

SYMPRO

Nr. 6500-0000 / -0050

***Bedienungsanleitung
Instruction manual • Mode d'emploi
Istruzioni d'uso • Instrucciones para el servicio
Инструкция по эксплуатации
取扱説明書 • 사용 설명서***

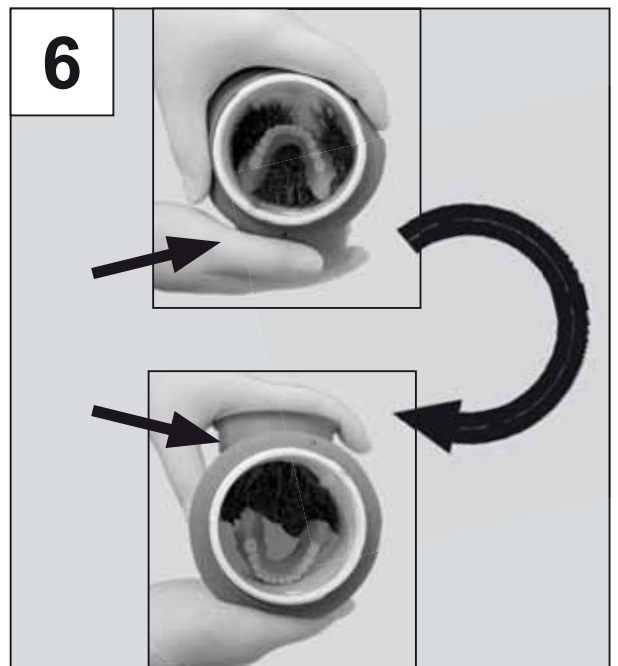
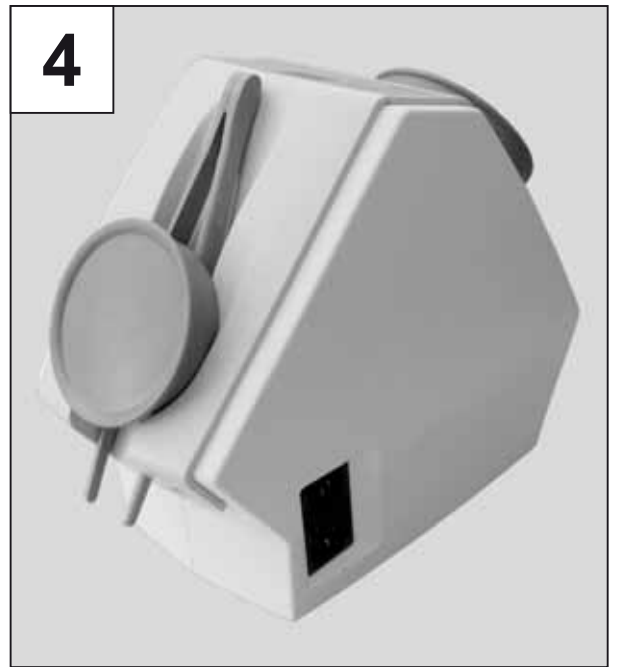
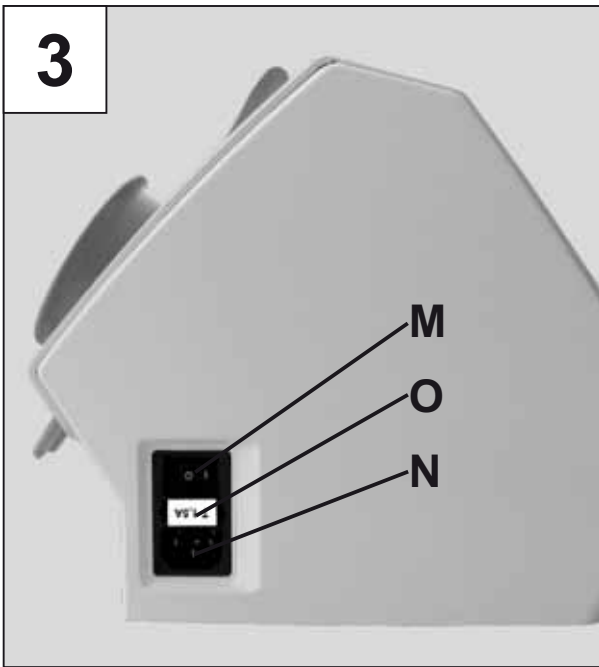
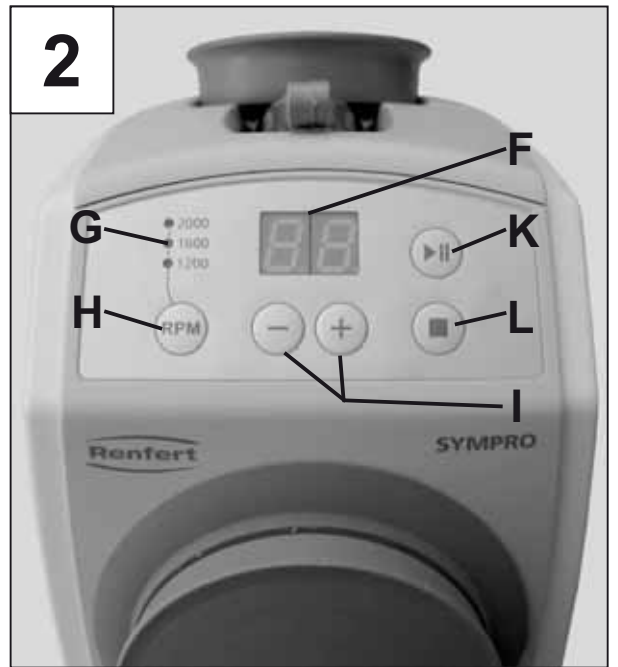
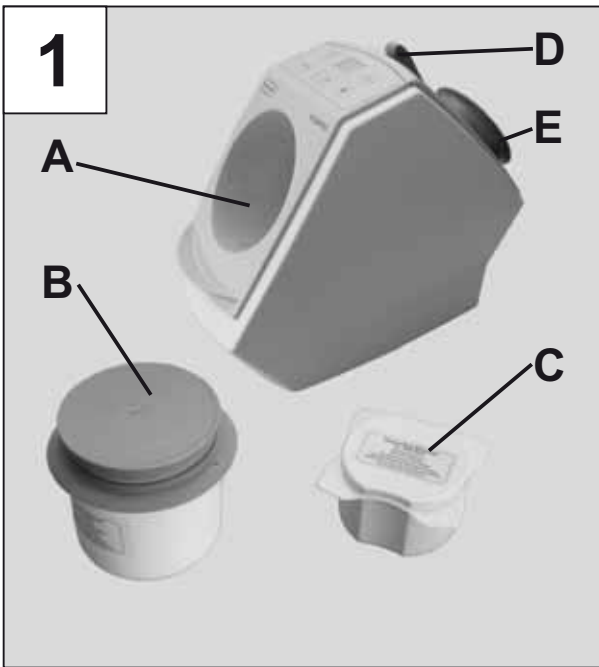


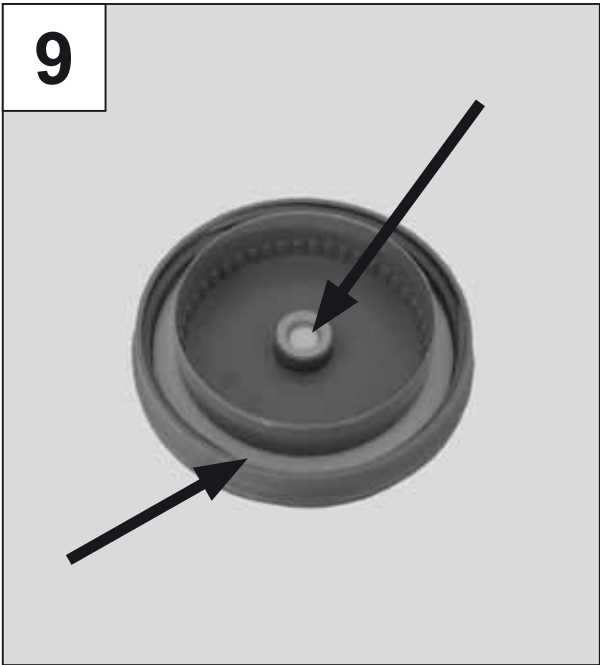
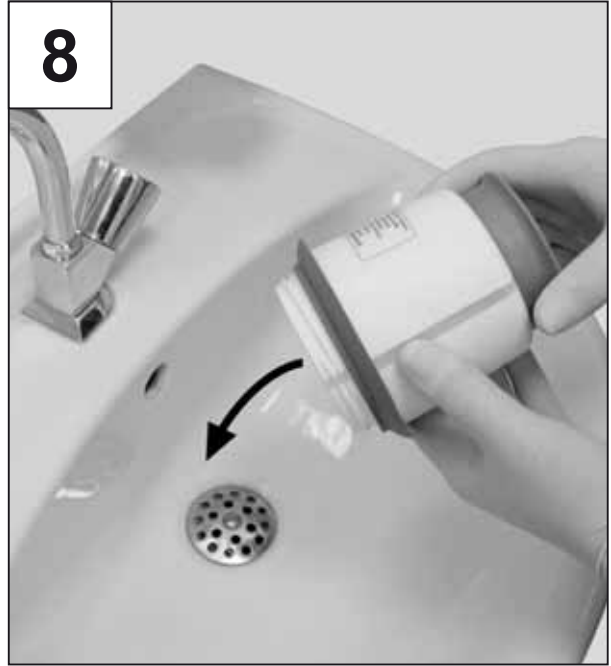
0510 21-6568 A

к.с.М.С. 9М.С.к

Renfert

Ideas for dental technology





SYMPRO (シンプロ)

6500-0000 /-0050

日本語

内容

.....	75
.....	75
.....	76

操作説明書

#ž	76
\$ž	76
%ž	76
&ž	77
&ž#	77
&ž\$	77
&ž%	77
&ž&	78
&ž	78
&ž	78
&ž	78
&ž #	78
&ž \$	79
&ž*	79
' ž	79
' #	79
' \$	80
' %	80
(ž	80
) ž	80
* ž	80
+ ž	80
#" ž	81

使用上の注意

3ž	82
3ž#	82
3ž\$	82
3ž%	82
4ž	82
5ž	83
6ž	83
7ž	83
8ž	83
8ž# 7G	83
9ž	84
: ž	84
;ž	84

はじめに

EK? BDA



次の取扱説明書をしっかりと読みいただき、長期にわたって問題なく機能して使用できるように、安全に関する指示に留意して下さい。

シンボルマーク



危険
怪我をする場合があります！



電流
電流による危険があります！



注意
指示による注意を怠った場合、装置および洗浄物に損傷を引き起こす危険があります。



指示
操作に有効な、取り扱いを簡単にするための指示があります。



室内でのみ使用して下さい。



装置を開ける前に、プラグを抜いて、電源を切して下さい。



この装置はEU 指令に準拠しています。



この装置はEU諸国内において、WEEE 指令に準拠しています。

使用上の注意



高性能洗浄器SYMPROの使用によって起こりうる危険と、操作方法について、この取扱説明書に基づいて作業者に指導して下さい。

操作説明書

1. 開封、設置



クリーニングピンは白いクリーニングカップ内に入っています。

/7fi
/8fi
/9fi
/: fi
/;fi Ł!Ž
/=fi !
/>fi
/? fi
/@fi
/Afi

&



落下によって怪我をする場合があります！
装置を運ぶ場合には、ホルダーから固定マグネットを取って下さい。

3. 接続と電源オン



この装置に表示された電圧値が、使用する地域の電圧値に適応していることを確認の上で、使用して下さい。

2. 装置仕様

\$ %

/3fi

EK? BDA

@ %

/4fi

EK? BDA Xg[V

G` [hWtS^

/5fi

EK? BDA Xg[V

@[LaUW\$`

? %

/6fi

4. 操作方法

4.1 洗浄物の前準備

! 装置で洗浄する前に、洗浄物が不安定になったり、損傷が起こる部分をチェックします。
これらの問題は洗浄中の化学的、機械的影響によって起こります。

! デリケートな部分と、センシティブな機能装置（クラウンの薄いマージン、ガルバーノ部品、テレスコープ外冠の機能面など）が損傷する場合があります。
原則的に、これらの部位に適したワックスまたはシリコンで被覆して下さい。

i 洗浄後、研磨面の光沢が少し失われることがあります。再度研磨して下さい。
必要に応じて光沢研磨面に適したワックスまたはシリコンで被覆して下さい。

4.2 洗浄液

EK? BDA Xg[V G` [hWtS^ EK? BDA

EK? BDA

EK? BDA Xg[V @[UaUVS` EK? BDA

必ず、次の作業順序を守って下さい。 :

\$

#ž

\$ž \$" " _ ^ EK? BDA Xg[V G` [hWtS^

#" %" &

%ž

EK? BDA Xg[V @[UaUVS`

#"

&ž



持ち込まれた洗浄物によって、洗浄液の汚染が起こります。
従って、洗浄液はその都度新しく交換して下さい

4.3 洗浄容器の準備

4 #

-)' Y #

- \$" " _ ^ EK? BDA Xg[V G` [hWtS^
? ;@ž

-

? 3Jž



容器を溢れさせないで下さい！



容器の蓋を開けたまま、装置を使用しないで下さい（写真5）！

4.4 洗浄時間と回転数の選択

洗剤の種類 ; 設定回転数 ; 洗浄物の汚れの種類、度合いにより変わってきます。装置を使い始めて最初のうちは、処理途中で、何度か洗浄状態を確認してみることをお勧めします。

i 装置での洗浄時間は洗剤、設定回転数、そして洗浄物の汚れの種類、度合いにより変わってきます。装置を使い始めて最初のうちは、処理途中で、何度か洗浄状態を確認してみることをお勧めします。

! 装置では容器の蓋を絶対に開けないで下さい (写真5) !

#S " " !

#(" " !

S " " " !

i 洗浄効果を上げるため、30秒ごとに回転方向が変わります。

i 特に強固な汚れには、運転時間の延長 (最長で10分間追加) と、硬めの歯ブラシを用いた流水下での清掃が必要になる場合があります。

4.6 洗浄物の取り出し

! 装置では容器の蓋を絶対に開けないで下さい (写真5) !

4.5 洗浄開始、中断、終了

! = S

-

-

- !

-

-

-

! 洗浄物を返却する前に、クリーニングピンが残っていないか慎重にチェックして下さい。

4.7 クリーニングピンの洗浄と補充

i クリーニングピンは繰り返し使用することができます。

4.7.1 洗浄

*



クリーニングピンは固定マグネットによって容器内に保持されます。

4.7.2 補充

)' Y

- #&& Y #& Y

*

- #' & Y #' ' Y

4.8 容器蓋の洗浄

+

)' Y #

5. クリーニング/メンテナンス



クリーニングピン、洗浄容器、容器蓋の適切な消毒、および衛生に関する国家規則の遵守は、経営者と使用者の義務です。

#



装置を流水下で洗浄したり、水中に浸けたりすることは、絶対にしないで下さい。



装置をスチーマーで洗浄しないで下さい。



溶剤もしくは研磨材などを含んだ洗浄剤は使用しないで下さい。

5.1 クリーニングピンの交換

5.2 洗浄容器

! 洗浄容器を洗浄するのに、食器洗浄器の使用、およびオートクレーブによる滅菌は、お止め下さい。

5.3 ヒューズの交換



ヒューズ交換の前に、電源プラグを抜いて下さい。



規定値よりも大きなヒューズは絶対に使用しないで下さい。

A %

8. 製品バージョン

(' " " Ž " " " EK? BDA # " " Ž&" H!
 ' " ! (" : 1
 (' " " Ž " " " EK? BDA # " " Ž&" H!
 ' " ! (" : 1

9. オプション

(' " " Ž ' " "
 # * ' " Ž " ")
 (' " " Ž ' ' ") ' Y
 (' " " Ž (" " EK? BDA Xg[V G` [hWes^
 EK? BDA
 \$ \$
 (' " " Ž (# " EK? BDA Xg[V @ [LaUW\$`
 EK? BDA
 \$ \$

6. 交換部品

7. 納入仕様

EK? BDA
 # EK? Ž
 BDA Xg[V G` [hWes^
 # EK? BDA Ž
 Xg[V @ [LaUW\$`
 #) ' Y #
 # EK? BDA Xg[V G` [hWes^
 &" _ ^ (' " " Ž " " "
 #
 #
 # EUZg] a \$% H
 # @7? 3 # \$ H
 #

10. トラブルシューティング

エラー	原因	対処法
何も表示しない。		<p>? %</p> <p>' %</p>
洗浄時間が変わりません。		!
洗浄時間をセットできません。		
洗浄効果が不十分です。		<p>&ž</p> <p>&ž ʒ</p> <p>' ž</p>
クリーニングピンが腐食している。		<p>&ž ž</p> <p># " " _ ^ EK? BDA Xg[V</p> <p>G` [hWes^ \$" " " !</p> <p>' ž</p>

使用上の注意

EK? BDA

ff # % ' 5 * " .
%# & " ' 5
' " . & " ' 5 % ' 5 (' . & " ' 5



高性能洗浄器の使用によって起
こりうる危険と、操作方法につい
て、この取扱説明書に基づいて作
業者に指導して下さい。

A. 適用範囲

A.1 適切な使用方法

A.2 適切使用のための周辺環境

DW XMF

A.3 適切使用のための周辺環境 (DIN EN 61010-1による)

\$ž " " _

' & " ' 5

ff

%# ' 5 * " . & " ' 5

' " .

ff

" .

\$

::

B. 安全、危険について



操作説明書の指示に従わないで装
置を使用した場合、安全に対する
保護は保証できません。



室内においてのみ使用して下さい。
装置は、乾燥した条件下で使
用されるべきで、屋外または湿っ
た条件下での使用や保管は禁止しま
す。



必ず地域のコンセント形状にあっ
たコードを使用して、装置を使用
して下さい。改造が必要な場合に
は、必ず電気技術士が行って下さ
い。



装置を使用する前に、ラベルに表
示された値と使用する地域の電圧
値を確認して下さい。



装置は、必ずアース付きのコンセ
ントに接続して下さい。



接続部やコード（電源コードな
ど）に損傷（折れ、ひび割れ、
多孔など）や劣化が認められない
か、定期的に検査して下さい。
接続部やコード類、その他の部品
などに欠陥がある場合は、装置の
使用を中止して下さい。



怪我をする場合があります！
許可されていないオプションの使
用によって、怪我をする危険があ
ります。
必ずRenfert 社純正のオプション
を使用して下さい。



クリーニングピンは微量のニッケ
ルを含有しています（製品デー
タ一書を参照）。



洗浄が完了した洗浄物は、しっかりと流水下ですすぎ、消毒して下さい。



洗浄が完了した洗浄物は、クリーニングピンが付着していれば取り除き、慎重にチェックして下さい。



洗浄液に触れたり、ガスを吸引した場合に、刺激反応が起こることがあります。
適切な保護装備（手袋、保護メガネ）を使用して下さい。
安全データ書の記述に注意して下さい。



洗浄液を入れた洗浄容器を装置に長時間放置しないで下さい（例：一晩中）。



洗浄液が他のものや、ラボユニットに付着した場合、損傷や表面変色が起こる場合があります。
これは特に、ポリ塩化ビニール、リノリウム、大理石、天然石、ステンレス、木材の表面に対して注意して下さい。
汚染した場合、ただちに十分な水で洗って下さい。



火傷をする場合があります！
装置を連続して使用した場合、洗浄液が高温になることがあります。
洗浄物は必ずピンセットを使用して取り出して下さい。



装置には強力なマグネットが使用されています！
心臓ペースメーカーを装着している方は、50 cm以上離れて下さい。
メモリースティック、キャッシュカード、時計などを近づかせないで下さい。

C. 使用者に対する注意事項

EK? BDA

D. 操作前の準備



使用の前にラベルに表示された値と使用する地域の電圧値を確認して下さい。



装置は、必ずアース付きのコンセントに接続してご使用下さい。

E. 修理

F. 装置の廃棄



怪我をすることがあります！
この装置には強力なマグネットが使用されています！
取り外しの際には、保護手袋を使用して下さい。



破壊片による危険があります！
マグネットは碎け易いです。
取り外しの際には、保護メガネを使用して下さい。

F.1 EU諸国における廃棄について

7G



G. 技術仕様

" Ž\$&" H! ' " ! (" : l
+ " H3
F#l(3> ! \$' " H

\$ " " ! # (" " ! \$ " " " !
j j
' " j \$ & " j \$ * " _ _
%] Y
.) " V4/3fi

H. 免責

DW~~XX~~ 9 _ T:

DW~~XX~~

I. 保証

DW~~XX~~
EK? BDA %

RENFERTシステムコンポーネント（洗浄器、クリーニングピン、洗浄容器、洗浄液）での使用に限り、完全な機能上の安全について保証致します。

変更を留保します。