

# SYMPRO

Nr. 6500-0000 / -0050

## Kullanma kılavuzu



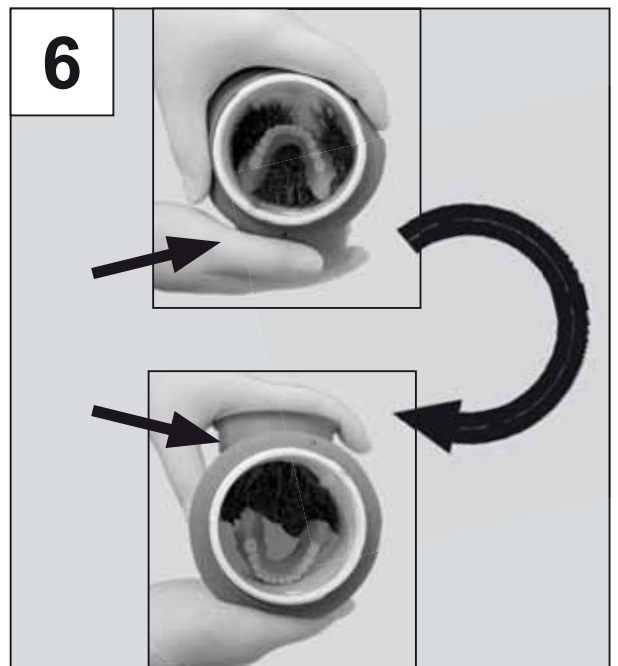
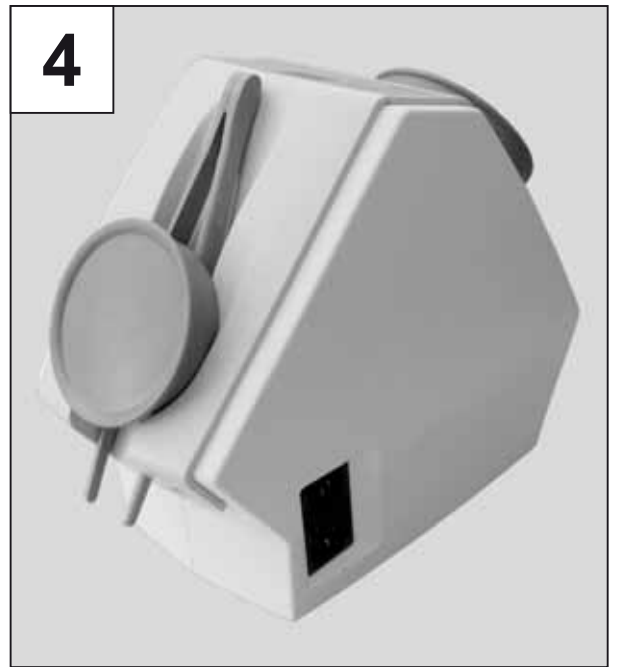
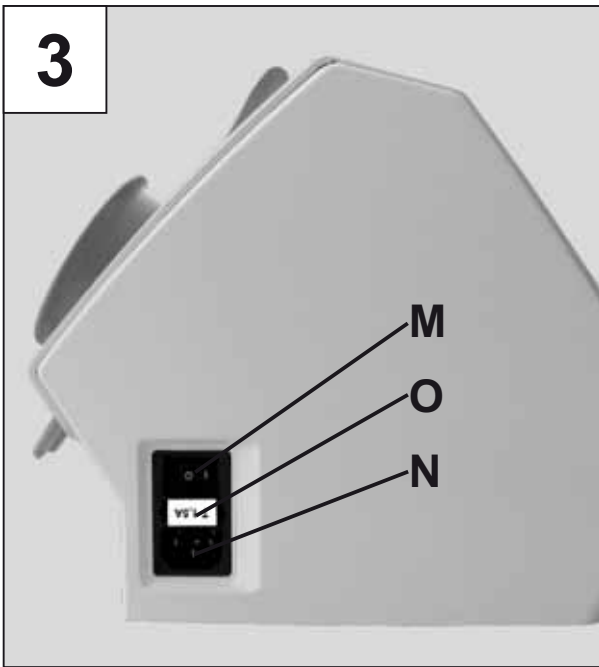
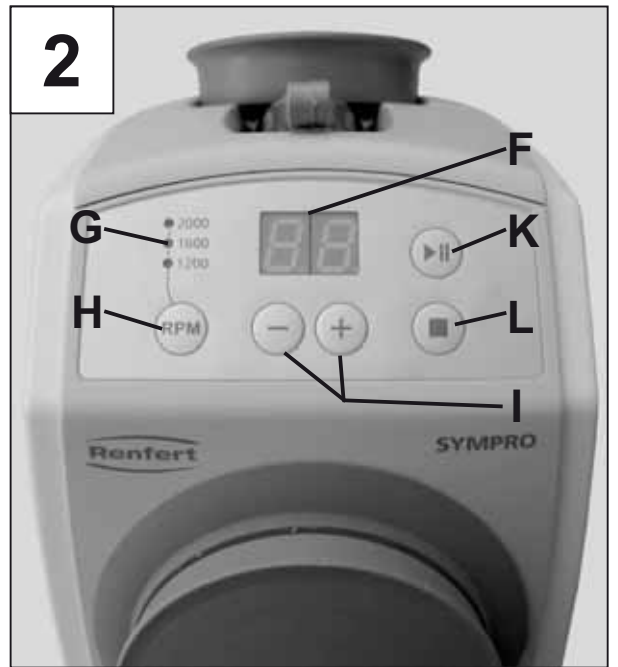
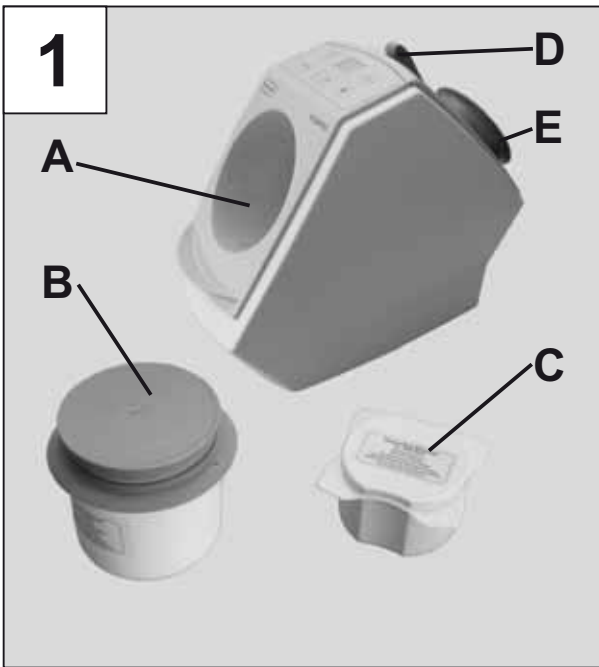
0510 21-6568 A

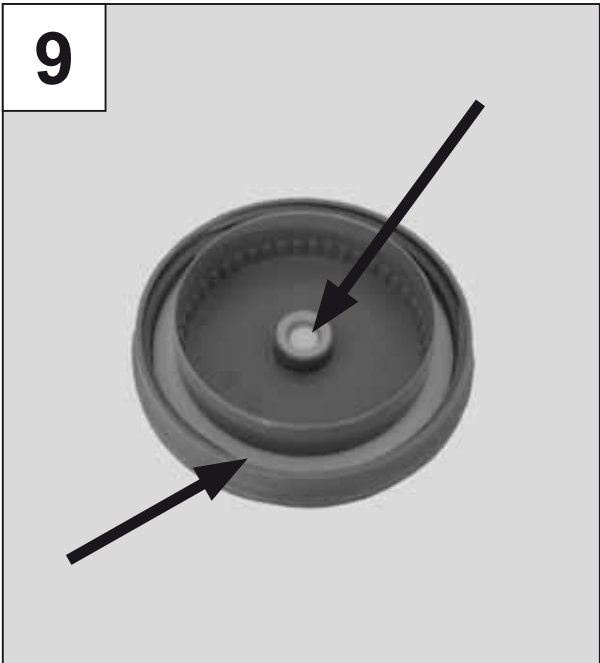
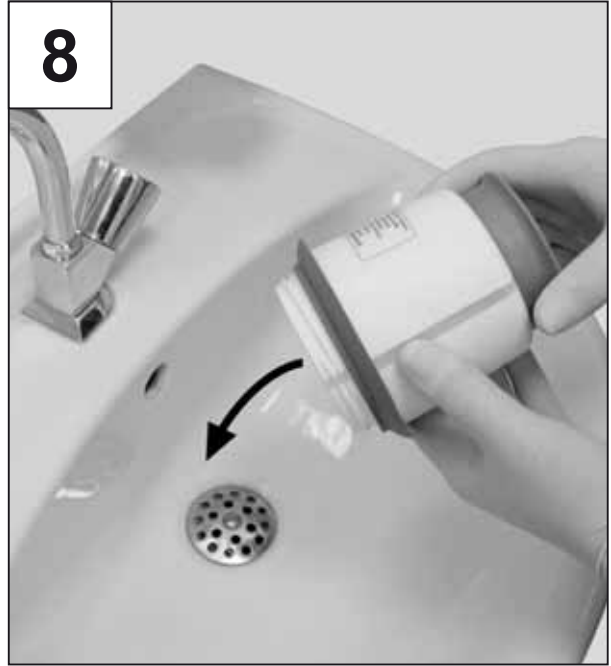
Made in Germany

**Renfert**

Ideas for dental technology

*Seri numarası, üretim tarihi ve cihaz versiyonu, cihaz tip etiketi üzerinde bulunmaktadır.*





# SYMPRO

6500-0000

TÜRKÇE

## İçindekiler

Giriş.....	121
Semboller.....	121
Çalıştıran tarafından dikkate alınması gerekenler.....	122
<b>Kullanma kılavuzu</b>	
1. Ambalajından çıkartma / Kurulum.....	122
2. Cihazın tanımı.....	122
3. Cihazın bağlanması ve çalıştırılması.....	123
4. Cihaz ile çalışma.....	123
4.1 Temizlemeye tabi tutulacak nesnenin hazırlanması.....	123
4.2 Temizleme sıvıları.....	123
4.3 Temizleme kabının doldurulması.....	124
4.4 Temizleme süresinin ve devir sayısının seçilmesi.....	124
4.5 Temizlemenin başlatılması, durdurulması, sonlandırılması.....	124
4.6 Temizlemeye tabi tutulan nesnenin çıkartılması.....	125
4.7 Temizleme iğnelerinin durulanması ve doldurulması.....	125
4.7.1 Durulama.....	125
4.7.2 Doldurma.....	125
4.8 Kap kapağının durulanması.....	125
5. Temizlik ve Bakım.....	125
5.1 Temizleme iğnelerinin yenilenmesi.....	126
5.2 Temizleme kabı.....	126
5.3 Sigortaların değiştirilmesi.....	126
6. Yedek parçalar.....	126
7. Paket içeriği.....	126
8. Teslim şekli.....	126
9. Aksesuarlar.....	126
10. Hata giderme.....	127
<b>Çalıştıran tarafından dikkate alınması gerekenler</b>	
A. Kullanım alanı.....	128
A.1 Amacına uygun kullanım.....	128
A.2 Amacına aykırı kullanım.....	128
A.3 Ortam koşulları.....	128
B. Güvenlik ve tehlike uyarıları.....	128
C. Yetkili personel.....	129
D. İlk çalıştırmadan önce.....	129
E. Tamirat.....	129
F. Bertaraf uyarıları.....	129
F.1 AB ülkeleri için bertaraf uyarısı.....	130
G. Teknik bilgiler.....	130

H. Sınırlı sorumluluk beyanı.....	130
I. Garanti.....	131

## Giriş

Yüksek performanslı temizleme cihazı SYMPRO'yu satın almaya karar verdiğiniz için teşekkür ederiz.

Cihaz yalnızca hareketli protezler, ortodontik apareyler ve splintlerin profesyonel temizleme işlemi için kullanılmak üzere geliştirilmiştir.

Bu cihaz, işlevsellik, performans gücü ve ergonomi açısından yeni bir standart getirmektedir.



**Cihazın uzun yıllar sorunsuz bir şekilde çalışabilmesini temin etmek için, lütfen aşağıdaki kullanma talimatlarını dikkatlice okuyunuz ve sunulan güvenlik uyarılarına uyunuz.**

## Semboller

Bu kullanma kılavuzunda veya cihazın kendisinde, aşağıdaki anlamlara sahip sembollere yer verilmiştir:



**Tehlike**

**Yaralanma riski bulunmaktadır.**



**Yüksek gerilim**

**Yüksek gerilim hattı tehlike arz etmektedir.**



**Dikkat**

**Uyarının dikkate alınmaması durumunda cihazın veya temizlenecek nesnenin hasar görme riski bulunmaktadır.**



**Uyarı**

**Faydalı ve kullanımı kolaylaştıran uyarılar sunar.**



**Sadece kapalı alanlarda kullanılabilir.**



Cihaz açılmadan önce, güç kablosu prizden çekilerek elektrik bağlantısı kesilmelidir.



Cihaz, yürürlükteki AB direktiflerine uygundur.



AB dahilinde bu cihaz, Elektrikli ve Elektronik Ürünlerin Atıkların Toplanması (WEEE) direktifi kapsamına girmektedir.

Diğer semboller, kullanımları sırasında açıklanmaktadır.

## Çalıştıran tarafından dikkate alınması gerekenler



Bu kullanıcı kılavuzundan yola çıkarak cihazı çalıştıracak olan personeli, cihazın kullanım alanı, çalıştırma sırasında karşılanabilecek riskler ve yüksek performanslı temizleme cihazı **SYMPRO**'nun kullanımını hakkında bilgilendiriniz.

Cihaz ile çalışanların bu kullanıcı bilgisine rahatça erişebilmelerini sağlayınız  
Diğer not ve uyarılar için şu bölüme bakınız:

„Çalıştıran tarafından dikkate alınması gerekenler“;

bu kullanma kılavuzunun sonunda yer alır.

## Kullanma kılavuzu

### 1. Ambalajından çıkartma / Kurulum

- Cihazı ve tüm aksesuar parçalarını, cihazın teslim edildiği kartondan çıkartınız.

**i** **Temizleme iğneleri, beyaz temizleme kabında yer alır.**

- Cihazı, uygun çalışma yüksekliğine sahip bir çalışma masasına yerleştiriniz.
- Ekte bulunan cımbızı ve tutma mıknatısını, cihazın arka tarafında yer alan (resim 4) tutma tertibatına yerleştiriniz.



**Düşme sonucu yaralanma riski bulunur!**

**Cihaz taşınmadan önce tutma mıknatısı tutma tertibatından çıkartılmalıdır.**

### 2. Cihazın tanımı

(bkz. resimler 1, 2, 3)

- (A) Yüksek performanslı temizleme cihazı **SYMPRO**
- (B) Temizleme kabı (beyaz); **SYMPROfluid Universal** ile yapılan iğne temizlenmesi için
- (C) Temizleme kabı (gri); **SYMPROfluid Nicoclean** için
- (D) Cımbız
- (E) Tutma mıknatısı
- (F) Temizleme süresi göstergesi
- (G) Devir sayısı göstergesi
- (H) Devir sayısı ayarlama düğmesi
- (I) +/- düğmeleri; temizleme süresinin ayarlanması
- (K) Başlatma/Ara verme (Start/Pause) düğmesi
- (L) Durdurma (Stop) düğmesi
- (M) Ana şalter
- (N) Ana şebeke yuvası
- (O) Sigorta

### 3. Cihazın bağlanması ve çalıştırılması



Tip plakası üzerinde belirtilen gerilim aralığı ile şebeke geriliminin birbiriyle uyumlu olup olmadığını kontrol ediniz.

- Ülkenizdeki prizlere uyan fişe sahip güç kablosunu seçiniz.
- Paket içeriğinde yer alan güç kablosunu ana şebeke yuvasına (N, resim 3) takınız.
- Güç kablosunu elektrik prizine bağlayınız.
- Cihazı, ana şalter (M, resim 3) üzerinden açık konumuna getiriniz.

### 4. Cihaz ile çalışma

Kullanım talimatının sonundaki çizergeye bakınız

#### 4.1 Temizlemeye tabi tutulacak nesnenin hazırlanması



Cihazda temizleme işlemine tabi tutulacak nesnede hasarlı veya sağlam olmayan bölgelerin olup olmadığını kontrol ediniz.

Nesne temizleme işlemi sırasında kimyasal ve mekanik yüke maruz kaldığından dolayı bu tür bölgeler olumsuz etkilenebilir.



Filigran bölgeler ve işlev elemanları (örn. ince kuron kenarları, elektrolizle kaplanmış parçalar, dış teleskoplarının sürtünme alanları, vb.) hasar görebilir. Bu tür bölgelerin genelde önceden uygun mum/silikon ile örtülmesi gerekmektedir.



*Cila yoluyla tam parlak hâl verilmiş bölgeler, temizleme sonrası hafif matlaşmış olabilir. Tekrardan cilanın uygulanması tavsiye olunur. Cila yoluyla tam parlak hâl verilmiş bölgeleri, gereken durumlarda uygun bir mum/silikon kullanarak örtünüz.*

### 4.2 Temizleme sıvıları

- *SYMPROfluid Universal:*  
Yüksek performanslı temizleme cihazı SYMPRO ile kullanılmak üzere geliştirilmiş özel temizleme ajanı. İnatçı birikintilerin, plak, diş taşı, diş üzerindeki lekelerin (çay, kahve, kırmızı şarap vb.) ve protez yapıştırıcı kremlerin çıkartılmasını sağlayan kullanıma hazır solüsyon.
- *SYMPROfluid Nicoclean:*  
İnatçı nikotin birikintilerin müteakip temizleme işlemi için geliştirilmiş özel temizleme ajanı. Kullanıma hazır solüsyon.

**Aşağıdaki sıralamaya mutlaka uyulmalıdır:**

*Protez yapıştırıcı krem kalıntıları bulunmaması durumunda doğrudan 2 ile başlayınız.*

1. Protez yapıştırıcı krem kalıntıları bulunan protezi kuru, tek kullanımlık bir bezle kabaca silerek, ön temizlemeyi gerçekleştiriniz.
2. 200 ml *SYMPROfluid Universal* kullanılarak, temizleme cihazında (beyaz kap) yaklaşık 10 – 30 dk. temizleyiniz.

*Nikotin lekerinin bulunması durumunda (yoksa 4 ile devam ediniz).*

3. Nesneyi gri kaba yerleştirip tamamen *SYMPROfluid Nicoclean* ile örtünüz. Bekletme süresi yaklaşık 5 – 10 dk. (temizleme cihazı olmaksızın)

Kalıntıların bulunması durumunda bunları, bir diş veya protez fırçası kullanarak, sıcak su altında fırçalayarak uzaklaştırınız.

4. Temizlenmiş nesneyi hastaya teslim etmeden önce bol su ile iyicene durulayınız ve dezenfekte ediniz.



**Temizleme sıvısı, nesnenin daldırılması sonucu, bakteriyel kontaminasyona uğrayabilir. Bu yüzden: Temizleme sıvısı her temizleme işlemi için yenilenmelidir.**

Temizleme sıvılarının bertarafı ile ilgili bilgiler için, lütfen ilgili ürün veri formlarını referans alınız.

### 4.3 Temizleme kabının doldurulması

Yüksek performanslı temizleme cihazında kullanılmak üzere.

- Beyaz temizleme kabını (B, resim 2) şunlar ile doldurunuz:
  - 75 g temizleme iğnesi (bir paketleme birimine denk gelir)
  - 200 ml SYMPROfluid Universal (kap üzerinde bulunan MIN işaretlemesine denk gelir).
  - Temizlenecek nesne.  
MAKS. işaretlemesini geçmemeye dikkat ediniz.
- Kabı kapatınız.
- Kabı cihaza yerleştiriniz.



**Kabı öngörülenden fazla doldurmayınız!**



**Cihaz kesinlikle açık konumdaki kap ile çalıştırılmamalıdır (resim 5)!**

### 4.4 Temizleme süresinin ve devir sayısının seçilmesi

- +/- tuşlarını (I, resim 2) kullanarak temizleme süresini ayarlayınız (mümkün süre aralığı 0 ila 30 dk. arasındadır)
- Devir sayısını, devir sayısı seçme düğmesi (H, resim 2) üzerinden ayarlayınız. Devir sayısı göstergesi seçilen devir sayısını gösterir.



**Cihazın temizleme süresi, kullanılan temizleme solüsyonuna, girilen devir sayısına ve nesnenin kontaminasyon türüne ve yoğunluğuna bağlıdır. Cihaz kullanımı konusunda henüz yeterince deneyime sahip olunmaması durumunda ara kontrollerin gerçekleştirilmesi özellikle tavsiye olunur.**



**Kap hiçbir şekilde cihaz içerisinde açılmamalıdır (resim 5)!**

Tavsiye edilen devir sayıları:

- 1200 rpm:  
Temizlenecek nesnenin filigran bölgelere ve hassas işlev elemanlarına sahip olması durumunda.
- 1600 rpm:  
Temizlenecek nesnenin değerli metal alaşımlara sahip olması durumunda ve ortopedik apareylerde.
- 2000 rpm:  
Temizlenecek nesnenin değersiz metal alaşımlarından, total protezlerden, model döküm çalışmalarından ve splintlerden oluşması durumunda.

### 4.5 Temizlemenin başlatılması, durdurulması, sonlandırılması

- Başlatma/Ara verme (Start/Pause) düğmesine (K, Bild 2) basarak temizleme işlemini başlatın.
  - Temizleme süresi dolduğunda cihaz otomatik olarak çalışmayı durdurur.
  - Temizleme süreci boyunca kalan temizleme süresi göstergede görüntülenir.
  - Temizleme süreci istenen şekilde Başlatma/Ara verme düğmesine basılarak durdurulabilir ve tekrardan devam ettirilebilir.
  - Temizleme sürecine ara verilmesi durumunda, geri kalan temizleme süresi ara verme dahilinde değiştirilebilir.
  - Devir sayısı, temizleme sürecinin her aşamasında değiştirilebilir.
  - Temizleme işlemi, Durdurma (Stop) düğmesine basılarak, temizleme süresi dolmadan önce de sonlandırılabilir.
- Temizleme süresi tamamlandığında gösterge „00“i gösterir.
- Temizleme sürecini, Durdurma düğmesine (L, resim 2) basarak sonlandırınız. Gösterge, önceki temizleme süresini gösterir.



**Rotasyon yönü, temizleme performansını artırmak için, her 30 saniyede bir değişmektedir.**

**i** Çok inatçı kirlerin temizlenmesi için, temizleme süresinin uzatılması (+ maks. 10 dk.) ve ardından elle, sert bir diş fırçası kullanarak akan su altında müteakip temizlemeye tabi tutulması gerekebilir.

#### 4.6 Temizlemeye tabi tutulan nesnenin çıkartılması

Temizleme işleminin tamamlanmasının ardından:

- Temizleme kabını cihazdan çıkartınız ve bir lavabonun üzerinde çevirerek açınız.



**Kap hiçbir şekilde cihaz içerisinde açılmamalıdır (resim 5)!**

- Tutma mıknatısını, temizleme iğneleri kabın iç duvarında toplanacak şekilde, kabın dış duvarına yerleştiriniz (resim 6).
- Ardından nesne, paket içeriğiyle birlikte teslim edilen cımbız yardımıyla kolayca çıkartılabilir (resim 7).
- Temizlenmiş nesneyi hastaya teslim etmeden önce bol su ile iyicene durulayınız ve dezenfekte ediniz.



**Temizlenmiş nesne teslim edilmeden önce, temizleme iğnelerinin bulunup bulunmaması açısından dikkatlice kontrol edilmelidir.**

#### 4.7 Temizleme iğnelerinin durulanması ve doldurulması



**Temizleme iğneleri birden fazla kez kullanılabilir.**

##### 4.7.1 DURULAMA

Her temizleme işleminden sonra temizleme iğnelerini su ile durulayınız ve temizleme sıvılarını yenileyiniz.

Bunun için:

- Tutma mıknatısını, temizleme kabının alt tarafına gelecek şekilde tutunuz (resim 8).
- Temizleme sıvısını dikkatlice dökünüz (bertaraf işlemi için temizleme sıvısının

ürün veri formunu referans alınız).



**Temizleme iğneleri, kaptaki tutma mıknatısı sayesinde düşmez.**

- Kap ve temizleme iğnelerini berrak su ile durulayınız.
- Tutma mıknatısını temizleme kabının alt tarafına yerleştirip, suyu tekrar boşaltınız. Su ile durulanmış temizleme iğneleri, açık olarak, iyicene kurulanmış temizleme kabında uzun süre saklanabilir

##### 4.7.2 DOLDURMA

İğnelerin ve protezin temizlenmesi sırasında temizleme iğneleri azalır.

Bunun sonucu olarak temizleme performansı düşer.

Öngörülen 75 g'lık temizleme iğnesini tekrar sağlamak için, aşağıdaki adımları izleyiniz:

- Temizleme kabını, temizleme iğneleri ile birlikte (sıvı olmadan) bir terazinin üzerine koyunuz.
- Kuru kap ve temizleme iğneleri için:
  - Ağırlık, 144 g ila 145 g arasında oluncaya dek temizleme iğneleri ilave ediniz.
- Nemli kap ve temizleme iğneleri için:
  - Ağırlık, 154 g ila 155 g arasında oluncaya dek temizleme iğneleri ilave ediniz.

#### 4.8 Kap kapağının durulanması

Hijyenik ve işlevsel nedenlerden ötürü kap kapakları; özellikle membranlar (resim 9) ve contalar olmak üzere, her temizleme işleminin ardından temiz su altında durulanmalıdır.

## 5. Temizlik ve Bakım



**Temizleme iğnelerinin, temizleme kabının ve kap kapağının uygun şekilde dezenfekte edilmesi ve ulusal hijyen yönetmeliklerine uyulması, cihazı çalıştıran ve kullanılanların sorumluluğundadır.**

- Cihazı temizlemek için sadece nemli bir bez ile siliniz.
- Damlalık kenarını düzenli olarak en az günde bir kez temizleyiniz (şekil 10) .



**Cihazı hiçbir zaman akan su altında temizlemeyiniz veya suya daldırmayınız.**



**Cihaz, buhar ile temizlenmemelidir.**



**Çözücü içeren, kemirici veya aşındırıcı temizleme ajanları KULLANMAYINIZ.**

### 5.1 Temizleme iğnelerinin yenilenmesi

Temizleme ve cila etkisinin azalması durumunda temizleme iğnelerinin yenilenmesi tavsiye olunur.

Bunun için:

- Tutma mıknatısını, temizleme kabının alt tarafına gelecek şekilde tutunuz (resim 8).
- Temizleme sıvısını dikkatlice dökünüz. (Bertaraf bilgileri için temizleme sıvılarının ürün veri formlarını referans alınız.)
- Temizleme kabını ve bertaraf edilecek iğneleri su ile durulayınız.
- Tutma mıknatısını uzaklaştırınız ve temizleme iğnelerini boşaltınız.
- Temizleme kabını su ile durulayınız.
- Yeni temizleme iğnelerini (75 g bir paketleme birimine denk gelir) doldurunuz.

Temizlenmiş ve dezenfekte edilmiş temizleme iğneleri normal geridönüşümlü atık ile birlikte bertaraf edilebilir.

### 5.2 Temizleme kabı

Temizleme kapları ısıya dayanıklı değildir.



**Temizleme kapları bulaşık makinesinde yıkanmayacağı gibi, otoklavda da sterilize edilemez.**

### 5.3 Sigortaların değiştirilmesi



**Sigortaları değiştirmeden önce güç kablosunu prizden çekiniz.**



**Empedans büyüklüğü daha yoğun olan sigortalar kesinlikle kullanılmamalıdır.**

Sigorta, güç kablosu yuvasının yanında yer alır (O, resim 3).

- Güç fişini prizden çekiniz.
- Sigorta tutucusunu iki taraftan serbest bırakınız ve dışarıya çekiniz.
- Arızalı sigortayı çıkartıp yenisiyle değiştiriniz.
- Sigorta tutucusunu, iki taraftan da yerine oturana kadar yine yerine itiniz.

## 6. Yedek parçalar

Aşınmaya tabi veya yedek parça numaraları için lütfen, bu kullanma kılavuzunun sonunda yer alan yedek parça listesine bakınız.

## 7. Paket içeriği

- 1 Yüksek performanslı temizleme cihazı *SYMPRO*
- 1 beyaz temizleme kabı, kapağı ile beraber (*SYMPROfluid Universal* ile birlikte temizleme cihazında kullanmak üzere)
- 1 gri temizleme kabı, kapağı ile beraber (*SYMPROfluid Nicoclean* ile birlikte temizleme cihazında kullanmak üzere)
- 1 Temizleme iğneleri (kutu başına 75 g)
- 1 *SYMPROfluid Universal*, numune şişesi (400ml), sadece 6500-0000 için
- 1 Cımbız
- 1 Tutma mıknatısı
- 1 güç kablosu, darbeye dayanıklı (230V)
- 1 güç kablosu, NEMA (120V)
- 1 kullanma kılavuzu

## 8. Teslim şekli

6500-0000 *SYMPRO*, 100-240 V / 50/60 Hz

6500-0050 *SYMPRO*, 100-240 V / 50/60 Hz, temizleme sıvısı olmadan”

## 9. Aksesuarlar

- 6500-0500 Temizleme kabı, beyaz
- 1850-0007 Temizleme kabı, gri
- 6500-0550 Temizleme iğneleri (75g)
- 6500-0600 *SYMPROfluid Universal* (2x 2l)
- 6500-0610 *SYMPROfluid Nicoclean* (2x 2l)

## 10. Hata giderme

Hata	Neden	Çözüm
<b>Gösterge boş</b>	<ul style="list-style-type: none"><li>• Cihaz bağlı değil.</li><li>• Cihaz açık konumda değil.</li><li>• Priz çalışmıyor.</li><li>• Cihaz sigortası arızalı.</li></ul>	<ul style="list-style-type: none"><li>• Güç kablosunun, ana bağlantı yuvasına ve prize doğru takılı olup olmadığını kontrol ediniz.</li><li>• Cihazı ana şalter (M, resim 3) üzerinden açık konuma getiriniz.</li><li>• Prizin çalışıp çalışmadığını; örn. diğer bir cihazla deneyerek, kontrol ediniz.</li><li>• Sigortayı değiştiriniz (bkz. bölüm 5.3). Sigortanın tekrar yanması durumunda cihazı, tamire veriniz.</li></ul>
<b>Temizleme süresi değiştirilemiyor.</b>	<ul style="list-style-type: none"><li>• Temizleme işlemi sürüyor.</li></ul>	<ul style="list-style-type: none"><li>• Temizleme işlemi Başlatma/Ara verme düğmesine basarak durdurunuz veya Durdurma düğmesine basarak sonlandırınız. Ardından temizleme süresini değiştiriniz.</li></ul>
<b>Temizleme süresi kaydedilmiyor.</b>	<ul style="list-style-type: none"><li>• Temizleme süresi, durdurulmuş bir temizleme işlemi sırasında girildi.</li></ul>	<ul style="list-style-type: none"><li>• Temizleme işlemi Durdurma tuşuna basarak sonlandırınız ve temizleme süresini tekrar giriniz.</li></ul>
<b>Temizleme gücü yetersiz.</b>	<ul style="list-style-type: none"><li>• Temizleme süresi fazla kısa.</li><li>• Temizleme sıvısındaki etken maddeler kullanılmış.</li><li>• Temizleme iğnelerinin sayısı yetersiz.</li><li>• Temizleme iğneleri eskimiş.</li></ul>	<ul style="list-style-type: none"><li>• bkz. bölüm 4.5.</li><li>• Temizleme sıvısını her uygulama sonrası yenileyiniz.</li><li>• Temizleme iğnelerini doldurunuz (bkz. bölüm 4.7.2).</li><li>• Temizleme iğnelerini yenileyiniz (bkz. bölüm 5.1).</li></ul>
<b>Temizleme iğneleri korozyona uğramış.</b>	<ul style="list-style-type: none"><li>• Temizleme iğneleri gereken şekilde durulamadı.</li><li>• Temizleme iğneleri uygun olmayan şekilde saklandı.</li><li>• Temizleme iğneleri çok uzun süre kullanıldı.</li></ul>	<ul style="list-style-type: none"><li>• Durulama ve saklama için bkz. bölüm 4.7.1.</li><li>• Korozyonun giderilmesi: İğneleri, nesne olmadan, 100 ml <i>SYMPROfluid Universal</i> ile 5 dakika boyunca, 2000 rpm hızında temizleyiniz. Temizleme sıvısını atınız.</li><li>• İğneler aşınmaya tabi parçalardır. İğnelerin rejenere edilmesi mümkün olmayan veya temizleme performansında azalma görülmesi durumunda bkz. bölüm 5.1.</li></ul>

# Çalıştıran tarafından dikkate alınması gerekenler

Aşağıdaki uyarılar ile, yüksek performanslı temizleme cihazı SYMPRO'yu muayehane / laboratuvarınızda güvenli şekilde kullanmanıza yardımcı olmayı amaçlamaktayız.



**Bu kullanıcı kılavuzundan yola çıkarak cihazı çalıştıracak olan personeli, cihazın kullanım alanı, çalıştırma sırasında karşılanabilecek riskler ve yüksek performanslı temizleme cihazının kullanımını hakkında bilgilendiriniz.**

Cihaz ile çalışanların bu kullanıcı bilgisine rahatça erişebilmelerini sağlayınız

## A. Kullanım alanı

### A.1 Amacına uygun kullanım

Cihaz yalnızca hareketli protezler, ortodontik apareyler ve splintlerin profesyonel temizleme işlemi için kullanılmak üzere geliştirilmiştir.

Cihaz yalnızca steril olmayan alanlarda kullanılabilir.

### A.2 Amacına aykırı kullanım

Bu cihaz ile birlikte sadece Renfert şirketi tarafından temin edilen aksesuar parçaları ve kullanım materyalleri (örn. temizleme sıvıları) kullanılabilir.

Diğer aksesuarların kullanımı, amacına aykırı kullanım olarak sayılmaktadır.

### A.3 Ortam koşulları

(DIN EN 61010-1 standardına göre)

Cihaz yalnızca aşağıdaki koşullar dahilinde çalıştırılabilir:

- Kapalı ortamlarda,
- deniz yüksekliğinin en fazla 2.000 m yüksekliği üzerinde,
- 5 - 40°C [41 - 104°F] \*) arasındaki ortam sıcaklığında, bağıl nemin maksimum %80 olduğu ve 31°C [87,8°F] sıcaklıkta, 40°C [104°F] \*) sıcaklıkta linear azalma gösteren %50'ye kadar bağıl nemde,

- gerilim dalgalanmaları belirtilen değerden %10'dan daha büyük olmaması kaydıyla şebeke elektrik beslemesi üzerinden,
- kirlilik derecesi 2'de,
- aşırı gerilim sınıfı II'de.

\*) Cihaz, 5 - 30°C [41 - 86°F] arasındaki sıcaklıklarda ve bağıl nemin maksimum %80 olduğu ortamlarda çalıştırılabilir. Cihazın çalışmasını temin edebilmek için, 31 - 40°C [87,8 - 104°F] arasındaki sıcaklıklarda bağıl nem oranı proporsiyonel olarak azalmalıdır (örn. 35°C [95°F] sıcaklıkta = %65 oranında bağıl nem, 40°C [104°F] sıcaklıkta = %50 oranında bağıl nem). Cihazın, 40°C [104°F] üstü sıcaklıklarda çalıştırılması yasaktır.

## B. Güvenlik ve tehlike uyarıları



Cihazın, bu kullanma kılavuzuna uygun şekilde çalıştırılmaması durumunda güvenlik öngörülen şekilde temin edilemez.



Sadece kapalı alanlarda kullanılabilir. Cihaz yalnızca kuru ortamlarda kullanılmak üzere geliştirilmiştir ve açık ortamlarda veya nemli ortamlarda kullanılmaz veya saklanamaz.



Cihaz yalnızca ülkeye özgü fiş sistemine sahip güç kablosu ile birlikte çalıştırılabilir. Gerekli olabilecek fiş değiştirme çalışması yalnızca uzman bir elektro teknisyeni tarafından yapılabilir.



Cihaz yalnızca, tip plakası üzerinde belirtilen bilgilerin yerel gerilim şebekesi ile örtüşmesi durumunda çalıştırılabilir.



Cihaz yalnızca topraklanmış prizlere bağlanabilir.



Bağlantı hatları ve kablolar (örn. güç kablosu) düzenli bir şekilde hasarların (örn. bükülme, çatlak, pürüzlenme) olup olmaması ve aşınma açısından kontrol edilmelidir.

Hasar görmüş bağlantı hatlarına, kablolarına veya başka arızaları bulunan cihazların çalıştırılmasına derhal son verilmelidir.



**Yaralanma tehlikesi!**  
Onaylanmamış aksesuarların kullanılması durumunda yaralanma riski söz konusudur. Sadece orijinal Renfert aksesuarları kullanın.



Temizleme iğneleri düşük oranda nikel ihtiva etmektedir (bkz. ürün veri formu).



Nesneyi temizleme işleminin ardından akan su altında yıkayınız ve dezenfekte ediniz.



Nesneyi temizleme işlemi tamamlandıktan sonra kontrol ediniz. Gereken durumlarda kalan temizleme iğnelerini uzaklaştırınız.



Temizleme sıvıları ile temas edilmesi veya buharların yoğun şekilde solunması tahrişlere yol açabilir. Uygun kişisel koruma tertibatı (eldivenler, koruyucu gözlük) kullanılmalıdır. Güvenlik veri formunda belirtilen bilgileri referans alınız.



Dolu temizleme kabı, cihazda uzun süre (örn. gece boyunca) bırakılmamalıdır.



Temizleme sıvılarının diğer eşyalar veya laboratuvar mobilyası ile temas etmesi durumunda yüzeylerde hasarlar veya renk değişimleri görülebilir. Bu özellikle PVC, linolyum, mermer, yapay taş, doğal taş, paslanmaz çelik ve ahşap yüzeylerden oluşan yüzeyler için geçerlidir. Kontaminasyonun görülmesi durumunda derhal su ile yıkayınız.



**Yanma tehlikesi!**  
Cihazın sıkça kullanılması durumunda temizleme sıvısının ısınması görülebilir. Nesneyi çıkartmak için mutlaka cımbız kullanılmalıdır.



Cihaz çok güçlü mıknatıslar ile çalışır!  
Kalp pili taşıyan kişiler cihaza 50 cm'lik bir mesafe korumalıdır. Veri taşıyıcıları, çek kartları veya saatler uzak tutulmalıdır.

## C. Yetkili personel

Yüksek performanslı temizleme cihazı SYMPRO yalnızca gerekli şekilde bilgilendirilmiş kişiler tarafından çalıştırılabilir ve bakıma tabi tutulabilir.

## D. İlk çalıştırmadan önce



Cihazı çalıştırmadan önce tip plakası üzerinde belirtilen verilerin yerek gerilim şebekesi ile örtüşüp örtüşmediğini kontrol ediniz.



Cihaz yalnızca topraklanmış prizlere bağlanabilir.

## E. Tamirat

Tamirat işlemleri yalnızca yetkili bayiler tarafından gerçekleştirilebilir.

Bu kullanma kılavuzunda yer verilmemiş, elektrikli donanımı kapsayan tamirat işlemleri yalnızca uzman bir elektrikçi tarafından yapılabilir.

## F. Bertaraf uyarıları

Cihazın bertarafı, yetkili bir şirketi tarafından gerçekleştirilmelidir. Yetkili şirket, cihaz içindeki tehlikeli artık maddeler hakkında bilgilendirilmelidir.



**Sıkışma tehlikesi!**  
Cihaz çok güçlü mıknatıslar ile çalışır!  
Demontaj sırasında koruyucu eldiven kullanın.



**Kıymık tehlikesi!**  
**Mıknatıslar kırılındır.**  
**Demontaj sırasında koruyucu**  
**gözlük kullanın.**

### **F.1 AB ülkeleri için bertaraf uyarısı**

Avrupa Komisyonu tarafından, çevrenin korunmasını ve sürdürülebilirliğini, çevre kirliliğinin önlenmesini ve ham maddelerinin tekrar kullanımının (geri dönüşüm) geliştirilmesi amacıyla, elektrik ve elektronik cihazların üreticileri tarafından geri teslim alınmasını sağlayan ve böylece uygun şekilde bertarafı veya geri dönüşüm işlemleri gerçekleştirilebilen bir direktif yürürlüğe koyulmuştur.

Bu yüzden bu sembolü taşıyan cihazların, Avrupa birliği dahilinde normal ev atığı ile birlikte çöpe atılmaları yasaktır.



Lütfen yerel makamlara danışarak yasal yönetmeliklere uygun bertaraf ve geri verme seçenekleri hakkında bilgi ediniz.

### **G. Teknik bilgiler**

Nominal gerilim: 100 - 240 V / 50/60 Hz  
Güç alımı: 90 VA  
Şebeke giriş sigortası: T1,6AL / 250V  
Temizleme devir sayıları: 1200 / 1600 / 2000 rpm  
Ebatlar (GxYxD): 150 x 240 x 280 mm  
Ağırlık (temizleme kabı olmadan): yaklaşık 3 kg  
Gürültü düzeyi: < 70 dB(A)

### **H. Sınırlı sorumluluk beyanı**

Renfert GmbH, aşağıdaki durumlarda her türlü tazminat ve garanti taleplerini reddetmektedir:

- Temizlenecek nesnede, uygun olmayan kullanım sonucu hasarların oluşması durumunda.
- Temizlenecek nesnede, uygun olmayan kullanım sonucu hasarların oluşması durumunda;
- ürünün, kullanma kılavuzunda belirtilen amaçların dışında kullanılması durumunda;
- ürünün her ne şekilde olursa olsun değişikliğe uğratılması – kullanma kılavuzunda yer verilen değişiklikler bunun dışında tutulur;
- Ürün, tamirat için yetkili bayiye teslim edilmemesi veya orijinal Renfert yedek parçalarının kullanılmaması durumunda;
- ürünün, gözle görülür şekilde hasar görmüş veya güvenlik eksikleri bulunması durumunda kullanılmaya devam edilmesi durumunda;
- ürünün mekanik darbelere maruz bırakılması veya yere düşürülmesi durumunda.

## I. Garanti

Renfert, doğru şekilde kullanılması şartıyla SYMPRO'nun tüm parçalarına 3 yıllık bir garanti süresi tanımaktadır.

Garantiden faydalanabilinmesi için, yetkili satıcıdan alınan orijinal satın alma belgesi şart konmaktadır.

Doğal aşınmaya tabi parçalar ve tüketim parçaları (örn. temizleme iğneleri, vb. ...) garanti kapsamına girmemektedir.

Garanti, kullama amacına aykırı kullanım, kullanma, temizleme, bakım ve bağlama talimatlarına uyulmaması, kullanıcının kendisi tarafından yapılan tamiratlar veya yetkili olmayan bayi tarafından yapılan tamiratlar ve farklı üreticilerin yedek parçaları kullanılması ve olağandışı veya kullanım talimatları gereğince geçersiz olan etkilerde son bulur.

Garanti hizmetlerinden yararlanması, garanti süresini uzatmaz.

**Tüm işlevlerin güvenilir şekilde yerine getirilmesi yalnızca tüm RENFERT sistem bileşenlerinin (temizleme cihazı, temizleme iğneleri, temizleme kabu, temizleme sıvısı) kullanılması durumunda temin edilebilir.**

