

**Renfert**

making work easy



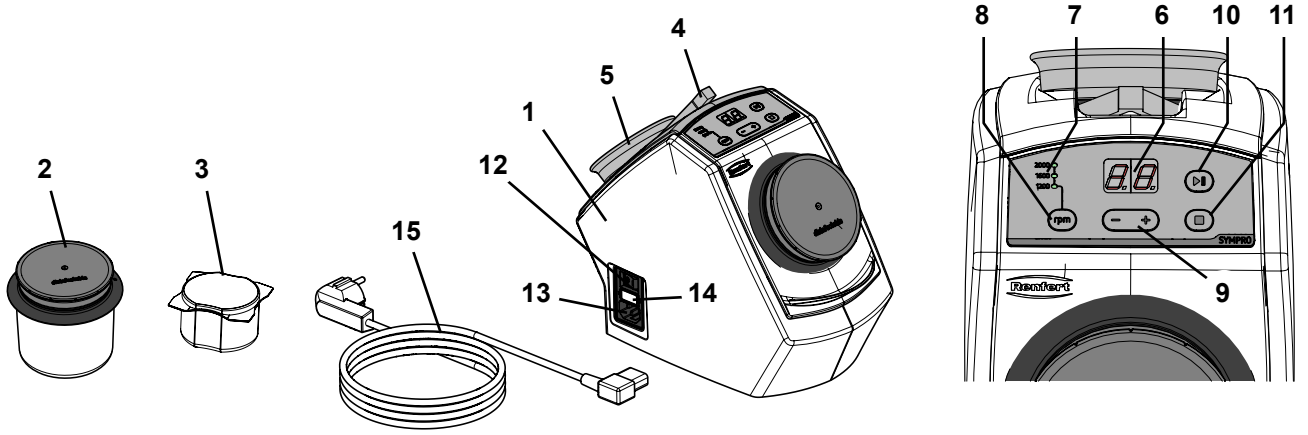
- FAQ - Deutsch
- FAQ - English
- FAQ - Français
- FAQ - Italiano
- FAQ - Español
- FAQ - Português
- FAQ - Türkçe
- FAQ - Русский
- FAQ - Polski
- FAQ - Dansk
- FAQ - Українська
- FAQ - 中文
- FAQ - 日本語
- FAQ - 한국어
- FAQ - Nederlands
- FAQ - Suomalainen
- FAQ - Norsk
- FAQ - Svenska
- FAQ - Eesti keel
- FAQ - Latviski
- FAQ - Lietuvių
- FAQ - čeština
- FAQ - Magyar
- FAQ - Slovenský
- FAQ - Ελληνικά
- FAQ - Hrvatski
- FAQ - Română
- FAQ - Slovenščina
- FAQ - български

# SYMPRO

FAQ - frequently asked questions

Made in Germany

21-7190 18122017



**Fig. 1**



Für Hinweise auf Bedienelemente siehe [Fig. 1](#) auf Seite 2 dieses Dokuments.



Bei Hinweisen auf Kapitel siehe vollständige Bedienungsanleitung im Internet.

Fehler	Ursache	Abhilfe
<b>Keine Anzeige.</b>	<ul style="list-style-type: none"> <li>• Gerät nicht angeschlossen.</li> <li>• Gerät nicht eingeschaltet.</li> <li>• Keine Spannung auf der Steckdose.</li> <li>• Gerätesicherung defekt.</li> </ul>	<ul style="list-style-type: none"> <li>• Korrekten Sitz der Netzkabels in Netzanschlussbuchse und Steckdose prüfen.</li> <li>• Gerät am Netzschalter (<a href="#">12. Abb. 1</a>) einschalten.</li> <li>• Steckdose prüfen, z.B. mit einem anderen Gerät.</li> <li>• Sicherung wechseln (siehe Kap. 6.8). Bei erneutem Durchbrennen, Gerät in Reparatur geben.</li> </ul>
<b>Reinigungszeit lässt sich nicht verändern.</b>	<ul style="list-style-type: none"> <li>• Gerät reinigt noch.</li> </ul>	<ul style="list-style-type: none"> <li>• Reinigungsvorgang mit Start- / Pause-Taste unterbrechen oder mit Stopp-Taste beenden, dann Reinigungszeit ändern.</li> </ul>
<b>Reinigungszeit wird nicht gespeichert.</b>	<ul style="list-style-type: none"> <li>• Reinigungszeit wurde während eines unterbrochenen Reinigungsvorgangs eingegeben.</li> </ul>	<ul style="list-style-type: none"> <li>• Reinigungsvorgang mit Stopp-Taste beenden, dann neue Reinigungszeit einstellen.</li> </ul>
<b>Reinigungsleistung nicht ausreichend.</b>	<ul style="list-style-type: none"> <li>• Zu kurze Reinigungsdauer.</li> <li>• Wirkstoffe in Reinigungsflüssigkeit verbraucht.</li> <li>• Anzahl Reinigungsnadeln zu gering.</li> <li>• Reinigungsnadeln verbraucht.</li> </ul>	<ul style="list-style-type: none"> <li>• Siehe Kap. 5.4.</li> <li>• Reinigungsflüssigkeit nach jeder Anwendung neu ansetzen.</li> <li>• Reinigungsnadeln ergänzen (siehe Kap. 6.5).</li> <li>• Reinigungsnadeln erneuern (siehe Kap. 6.6).</li> </ul>
<b>Reinigungsnadeln sind korrodiert.</b>	<ul style="list-style-type: none"> <li>• Reinigungsnadeln unzureichend gespült.</li> <li>• Reinigungsnadeln falsch gelagert.</li> <li>• Reinigungsnadeln über lange Zeit in Gebrauch.</li> </ul>	<ul style="list-style-type: none"> <li>• Zum Spülen und Lagern siehe Kap. 6.1.</li> <li>• Entfernen der Korrosion: Nadeln mit 100 ml SYMPROfluid Universal ohne Objekt für 5 Minuten bei 2000 U/Min. reinigen. Reinigungsflüssigkeit verwerfen.</li> <li>• Nadeln sind ein Verbrauchsgegenstand. Sollten sich die Nadeln nicht regenerieren lassen, oder die Reinigungsleistung nachlassen, siehe Kap. 6.6.</li> </ul>

## FAQ - English



For information on operating elements, see [Fig. 1](#) on page 2 of this document.



For chapter indications, refer to the complete instruction manual on the internet.

Trouble	Possible Cause	Corrective Action
<b>No display.</b>	<ul style="list-style-type: none"> <li>• Appliance not connected to mains.</li> <li>• Appliance not turned on.</li> <li>• No power from the socket.</li> <li>• Faulty fuse.</li> </ul>	<ul style="list-style-type: none"> <li>• Check correct fit of power cable in the appliance socket and wall socket.</li> <li>• Turn on appliance at the mains switch (<a href="#">12. Fig. 1</a>).</li> <li>• Check power socket, for example, with another appliance.</li> <li>• Replace the fuse (see section 6.8). If the fuse blows repeatedly, have the appliance inspected by a service technician.</li> </ul>
<b>Cannot change cleaning time.</b>	<ul style="list-style-type: none"> <li>• Appliance still running.</li> </ul>	<ul style="list-style-type: none"> <li>• Interrupt the cleaning process with the Start / Pause button, and then adjust cleaning time.</li> </ul>
<b>Cannot save cleaning time.</b>	<ul style="list-style-type: none"> <li>• Cleaning time was entered during an interrupted cleaning process.</li> </ul>	<ul style="list-style-type: none"> <li>• Stop the cleaning process with the Stop button, and then enter new cleaning time.</li> </ul>
<b>Insufficient cleaning performance.</b>	<ul style="list-style-type: none"> <li>• Cleaning time too short.</li> <li>• Active ingredients of the cleaning fluid spent.</li> <li>• Insufficient number of cleaning needles.</li> <li>• Cleaning needles spent.</li> </ul>	<ul style="list-style-type: none"> <li>• See chapt. 5.4.</li> <li>• Prepare fresh cleaning fluid after each application.</li> <li>• Fill up the cleaning needles (see section 6.5).</li> <li>• Replace the cleaning needles (see section 6.6).</li> </ul>
<b>Cleaning needles have corroded.</b>	<ul style="list-style-type: none"> <li>• Cleaning needles have been insufficiently rinsed.</li> <li>• Cleaning needles have been stored incorrectly.</li> <li>• Cleaning needles in use for longer period of time.</li> </ul>	<ul style="list-style-type: none"> <li>• Rinsing and storage see chapter 6.1.</li> <li>• Removing the corrosion: Clean the needles with 100 ml SYMPROfluid Universal, without contents, for 5 minutes at 2000 rpm. Dispose of cleaning liquid.</li> <li>• The needles are so-called consumable goods. If it is not possible to regenerate the needles, or the needles' performance deteriorates, see chapter 6.6.</li> </ul>

## FAQ - Français

**i** Pour les renseignements sur les éléments de commande, voir [Fig. 1](#) à la page 2 de ce document.

**i** Pour les renseignements sur les chapitres, voir le mode d'emploi utilisateur complet sur internet.

fr

Défaut	Cause	Remède
<b>L'écran ne s'allume pas.</b>	<ul style="list-style-type: none"><li>• L'appareil n'a pas été mis en marche.</li><li>• L'appareil ne marche pas.</li><li>• Pas de courant dans la prise secteur.</li><li>• Fusible défectueux.</li></ul>	<ul style="list-style-type: none"><li>• Vérifier le bon positionnement du câble électrique dans la fiche de raccordement et vérifier la prise secteur.</li><li>• Mettre l'appareil en marche en appuyant sur l'interrupteur (<a href="#">12, Fig. 1</a>).</li><li>• Vérifier la prise secteur avec un autre appareil.</li><li>• Changer le fusible (voir chapitre 6.8) ; si le fusible grille de nouveau, confier l'appareil pour la réparation au service assistance.</li></ul>
<b>Impossible de modifier le temps de nettoyage.</b>	<ul style="list-style-type: none"><li>• L'appareil est en train de nettoyer.</li></ul>	<ul style="list-style-type: none"><li>• Interrompre le cycle de nettoyage en appuyant sur la touche Start / Pause ou le terminer en appuyant sur la touche Stop; puis, ajuster le temps nettoyage.</li></ul>
<b>Le temps de nettoyage n'est pas enregistré.</b>	<ul style="list-style-type: none"><li>• Le temps de nettoyage a été programmé pendant une interruption du cycle de nettoyage.</li></ul>	<ul style="list-style-type: none"><li>• Arrêter le cycle de nettoyage en appuyant sur la touche Stop puis, programmer un nouveau temps de nettoyage.</li></ul>
<b>Efficacité du nettoyage insuffisante.</b>	<ul style="list-style-type: none"><li>• Temps de nettoyage trop court.</li><li>• Principes actifs épuisés dans le liquide de nettoyage.</li><li>• Quantité d'aiguilles de nettoyage insuffisante.</li><li>• Plus assez d'aiguilles de nettoyage.</li></ul>	<ul style="list-style-type: none"><li>• Voir cap. 5.4.</li><li>• Renouveler le liquide de nettoyage après chaque utilisation.</li><li>• Ajouter des aiguilles de nettoyage (voir le point 6.5).</li><li>• Renouveler les aiguilles de nettoyage (voir le point 6.6).</li></ul>
<b>Les aiguilles de nettoyage sont corrodées.</b>	<ul style="list-style-type: none"><li>• Aiguilles de nettoyage insuffisamment lavées.</li><li>• Aiguilles de nettoyage incorrectement entreposées.</li><li>• Les aiguilles de nettoyage sont utilisées depuis un bon bout de temps.</li></ul>	<ul style="list-style-type: none"><li>• Pour le lavage et l'entreposage voir chap. 6.1.</li><li>• Nettoyer pendant 5 minutes les aiguilles sans objet avec 100 ml de SYMPROfluid Universal à 2000 T/min. Rejeter le liquide de nettoyage.</li><li>• Les aiguilles sont des articles de consommation. Si celles-ci ne se laissent pas régénérer ou si la capacité de nettoyage diminue voir svp chapitre. 6.6.</li></ul>

## FAQ - Italiano



Per informazioni sugli elementi di comando, vedere [Fig. 1](#) a pagina 2 del presente documento.



Per informazioni sul capitolo, vedere il manuale d'uso completo in internet.

Disfunzione	Causa	Rimedio
<b>Nessuna indicazione.</b>	<ul style="list-style-type: none"><li>• Apparecchio non collegato alla rete.</li><li>• Apparecchio non acceso.</li><li>• Presa di corrente senza tensione.</li><li>• Fusibile difettoso.</li></ul>	<ul style="list-style-type: none"><li>• Verificare che il cavo di rete sia inserito correttamente nella presa sull'apparecchio e che la spina sia inserita nella presa di rete.</li><li>• Accendere l'apparecchio con l'interruttore di rete (<a href="#">12, Fig. 1</a>).</li><li>• Verificare che la presa sia sotto tensione ad es. con un altro apparecchio.</li><li>• Sostituire il fusibile (vedi cap. 6.8) se dovesse saltare di nuovo, inviare l'apparecchio al centro assistenza.</li></ul>
<b>Non è possibile modificare il tempo di pulizia.</b>	<ul style="list-style-type: none"><li>• L'apparecchio funziona ancora.</li></ul>	<ul style="list-style-type: none"><li>• Interrompere il processo di pulizia con il tasto di avvio / pausa oppure con il tasto di stop, modificare quindi il tempo di pulizia.</li></ul>
<b>Il tempo di pulizia non rimane memorizzato.</b>	<ul style="list-style-type: none"><li>• Il tempo di pulizia è stato impostato mentre un processo di pulizia interrotto era in corso.</li></ul>	<ul style="list-style-type: none"><li>• Interrompere il processo di pulizia con il tasto di stop e impostare poi un nuovo tempo di pulizia.</li></ul>
<b>La prestazione detergente è insufficiente.</b>	<ul style="list-style-type: none"><li>• Tempo di pulizia troppo breve.</li><li>• Principi attivi del liquido detergente esauriti.</li><li>• Quantità insufficiente di aghi magnetici.</li><li>• Aghi magnetici consumati.</li></ul>	<ul style="list-style-type: none"><li>• Vedi cap. 5.4.</li><li>• Rinnovare il detergente liquido dopo ogni ciclo di pulizia.</li><li>• Ripristinare la quantità di aghi di pulizia (vedi cap. 6.5).</li><li>• Rinnovare gli aghi di pulizia (vedi cap. 6.6).</li></ul>
<b>Gli aghi di pulizia sono corrosi.</b>	<ul style="list-style-type: none"><li>• Gli aghi di pulizia non sono stati sufficientemente risciacquati.</li><li>• Gli aghi di pulizia sono stati conservati in modo non corretto.</li><li>• Gli aghi di pulizia sono stati impiegati per un lungo periodo.</li></ul>	<ul style="list-style-type: none"><li>• Per il risciacquo e la conservazione vedi cap. 6.1.</li><li>• Per eliminare la corrosione: Pulire gli aghi di pulizia con 100 ml di SYMPROfluid Universal senza oggetto per 5 min. a 2000 giri/min. Scartare il liquido di pulizia.</li><li>• Gli aghi sono un articolo di consumo. Nel caso in cui non sia possibile rigenerare gli aghi o che la prestazione di pulizia diminuisca, vedi cap. 6.6.</li></ul>

## FAQ - Español

**i** Para mayor información sobre los elementos de mando, véase [Fig. 1](#) de la página 2 de este documento.

**i** En caso de ver una referencia sobre un capítulo, véase el manual completo de instrucciones en Internet.

Fallo	Causa	Solución
<b>Ninguna indicación en la pantalla.</b>	<ul style="list-style-type: none"><li>• El aparato no está enchufado correctamente.</li><li>• El aparato no ha sido conectado.</li><li>• No hay tensión en la caja de enchufe.</li><li>• Fusible del aparato defectuoso.</li></ul>	<ul style="list-style-type: none"><li>• Comprobar el asiento correcto del cable de red en la hembra de conexión a la red y en la caja de enchufe.</li><li>• Conectar el aparato a través del interruptor de red (<a href="#">12. Fig. 1</a>).</li><li>• Compruebe la caja de enchufe, p. ej., enchufando otro aparato.</li><li>• Cambiar el fusible (véase el capítulo 6.8), en caso de que el fusible vuelva a fundirse, enviar el aparato al servicio técnico para su reparación.</li></ul>
<b>El tiempo de limpieza no puede modificarse.</b>	<ul style="list-style-type: none"><li>• El aparato se encuentra todavía en proceso de limpieza.</li></ul>	<ul style="list-style-type: none"><li>• Interrumpir el proceso de limpieza mediante la tecla de inicio / pausa o finalizarlo con la tecla de parada. Modificar a continuación el tiempo de limpieza.</li></ul>
<b>El tiempo de limpieza no es almacenado.</b>	<ul style="list-style-type: none"><li>• El tiempo de limpieza ha sido introducido durante un ciclo de limpieza interrumpido.</li></ul>	<ul style="list-style-type: none"><li>• Finalizar el proceso de limpieza mediante la tecla de parada. Introducir a continuación el nuevo tiempo de limpieza.</li></ul>
<b>Insuficiente rendimiento de limpieza.</b>	<ul style="list-style-type: none"><li>• Tiempo de limpieza demasiado corto.</li><li>• Desgaste de las sustancias activas en el líquido de limpieza.</li><li>• Insuficiente cantidad de agujas de limpieza.</li><li>• Agujas de limpieza desgastadas.</li></ul>	<ul style="list-style-type: none"><li>• Véase el capítulo 5.4.</li><li>• Preparar una nueva solución de limpieza después de cada ciclo de limpieza.</li><li>• Completar la cantidad de agujas (véase el capítulo 6.5).</li><li>• Sustitución de las agujas de limpieza (véase el capítulo 6.6).</li></ul>
<b>Las agujas de limpieza están corroidas.</b>	<ul style="list-style-type: none"><li>• Las agujas de limpieza no se han enjuagado suficientemente.</li><li>• Almacenamiento incorrecto de las agujas de limpieza.</li><li>• Las agujas de limpieza están utilizándose ya durante largo tiempo.</li></ul>	<ul style="list-style-type: none"><li>• Para el enjuagado y el almacenamiento véase el capítulo 6.1.</li><li>• Eliminación de la corrosión: Limpiar las agujas a 2000 r.p.m. con 100 ml de SYMPROfluid Universal sin objeto y durante 5 minutos. Desechar el líquido de limpieza.</li><li>• Las agujas son piezas desgastables. Véase el capítulo 6.6 en caso de que el rendimiento de limpieza disminuya y las agujas no puedan regenerarse.</li></ul>

es

## FAQ - Português



Para informações sobre os elementos de comando ver [Fig. 1](#) na página 2 desse documento.



Para informações sobre o capítulo ver manual de operação completo na internet.

Falha	Causa	Solução
<b>Nenhuma indicação.</b>	<ul style="list-style-type: none"><li>• O aparelho não está conectado à rede elétrica.</li><li>• O aparelho não está ligado.</li><li>• Nenhuma tensão na tomada elétrica.</li><li>• Defeito no fusível do aparelho.</li></ul>	<ul style="list-style-type: none"><li>• Verificar se o cabo elétrico está bem conectado à tomada de ligação do aparelho e à tomada elétrica.</li><li>• Ligar o aparelho no interruptor principal (<a href="#">12. Fig. 1</a>).</li><li>• Verificar tomada elétrica, p. ex., com outro aparelho.</li><li>• Substituir o fusível (ver cap. 6.8). Se o fusível voltar a fundir, enviar o aparelho para reparação.</li></ul>
<b>Não é possível alterar o tempo de limpeza.</b>	<ul style="list-style-type: none"><li>• O aparelho ainda está a efetuar uma limpeza.</li></ul>	<ul style="list-style-type: none"><li>• Interromper o processo de limpeza com a tecla Início / Pausa ou terminar com a tecla Parar e depois alterar o tempo de limpeza.</li></ul>
<b>O tempo de limpeza não é memorizado.</b>	<ul style="list-style-type: none"><li>• O tempo de limpeza foi introduzido durante a interrupção de um processo de limpeza.</li></ul>	<ul style="list-style-type: none"><li>• Terminar o processo de limpeza com a tecla Parar e depois ajustar um novo tempo de limpeza.</li></ul>
<b>A eficácia da limpeza não é suficiente.</b>	<ul style="list-style-type: none"><li>• Tempo de limpeza muito curto.</li><li>• As substâncias ativas do líquido de limpeza estão gastas.</li><li>• ANúmero muito baixo de agulhas de limpeza.</li><li>• Agulhas de limpeza gastas..</li></ul>	<ul style="list-style-type: none"><li>• Ver cap. 5.4.</li><li>• Trocar sempre o líquido de limpeza após cada utilização.</li><li>• Completar as agulhas de limpeza (ver cap. 6.5).</li><li>• Substituir as agulhas de limpeza (ver cap. 6.6).</li></ul>
<b>As agulhas de limpeza apresentam corrosão.</b>	<ul style="list-style-type: none"><li>• As agulhas não foram suficientemente lavadas.</li><li>• As agulhas foram armazenadas incorretamente.</li><li>• As agulhas de limpeza estão sendo usadas há muito tempo.</li></ul>	<ul style="list-style-type: none"><li>• Sobre a lavagem e o armazenamento, ver cap. 6.1.</li><li>• Remoção da corrosão: Limpar as agulhas com 100 ml de SYMPROfluid Universal sem objeto durante 5 minutos a 2000 rpm. Descartar o líquido de limpeza</li><li>• As agulhas são um consumível. Se as agulhas não se regenerarem ou a eficácia da limpeza diminuir, ver cap. 6.6.</li></ul>

pt



## FAQ - Türkçe



**Kontrol elemanlarıyla ilişkili uyarılar için bu belgenin 2. sayfasındaki [Resim 1](#) ye bakınız.**



**Bölüm ile ilişkili uyarılar söz konusu olduğunda internetteki tam kullanım talimatına bakınız.**

Hata	Nedeni	Çözümü
<b>Bildirim yok.</b>	<ul style="list-style-type: none"><li>Enerji kablosu bağlı değil.</li><li>Cihaz devreye sokulmadı.</li><li>Prizde gerilim yok.</li><li>Cihaz sigortası arızalı.</li></ul>	<ul style="list-style-type: none"><li>Enerji kablosunun enerji bağlantı yuvasına ve prize doğru bir şekilde sokularak oturmasını kontrol ediniz.</li><li>Enerji anahtarıyla (<a href="#">12. Resim 1</a>) cihazı devreye sokunuz.</li><li>Prizi örneğin bir başka cihazla kontrol ediniz.</li><li>Sigortayı değiştiniz (bakınız Bölüm 6.8). Sigortanın yeniden yanması durumunda, cihazı tamire veriniz.</li></ul>
<b>Temizlik süresi değişikliğe izin vermiyor.</b>	<ul style="list-style-type: none"><li>Cihaz henüz temizlik işlemi yapıyor.</li></ul>	<ul style="list-style-type: none"><li>Temizlik işlemi stop tuşuyla sonlandırınız ve daha sonra yeni temizlik süresini ayarlayınız.</li></ul>
<b>Temizlik süresi kaydedilmiyor.</b>	<ul style="list-style-type: none"><li>Temizlik süresi ara verilmiş bir temizlik işlemi sırasında girildi.</li></ul>	<ul style="list-style-type: none"><li>Durdurma düğmesi stop işlemi temizleme, temizleme süresini tekrar girin.</li></ul>
<b>Temizlik gücü yeterli değil.</b>	<ul style="list-style-type: none"><li>Kısa temizlik süresi.</li><li>Temizlik sıvısı içindeki etken maddeler tüketildi.</li><li>Temizlik pimlerinin adedi çok az.</li><li>Temizlik pimi tükendi.</li></ul>	<ul style="list-style-type: none"><li>Bakınız Bölüm 5.4.</li><li>Her bir uygulama sonrası yeni temizlik sıvısı koyunuz.</li><li>Temizlik pimi ilave ediniz (bakınız Bölüm 6.5).</li><li>Temizlik pimlerini değiştiriniz (bakınız Bölüm 6.6).</li></ul>
<b>Temizlik pimleri paslı.</b>	<ul style="list-style-type: none"><li>Temizlik pimleri yetersiz durulanmış.</li><li>Temizlik pimleri hatalı saklanmış.</li><li>Temizlik pimleri uzun süre kullanıldı.</li></ul>	<ul style="list-style-type: none"><li>Durulama ve saklama için bakınız Bölüm 6.1.</li><li>Korozyonun temizlenmesi: Pimleri 100 ml SYMPROfluid Universal temizlik sıvısıyla, obje olmaksızın 5 dakika süreyle 2000 devir/dakika hızla temizleyiniz. Temizlik sıvısının kullanım süresi dolmuş.</li><li>Pimler sarf malzemesidir. Eğer pimlerin performansı yenilenmiyorsa veya temizlik performansı düşüyorsa, bakınız Bölüm 6.6.</li></ul>

## FAQ - Русский

**i** Информация об элементах управления, см. [рис. 1](#) на странице 2 данного документа.

**i** При указаниях на главу см. полную инструкцию по эксплуатации в Интернете.

Неполадки	Причина	Решение
Отсутствует индикация на дисплее.	<ul style="list-style-type: none"><li>• Аппарат не подключен.</li><li>• Аппарат не включен.</li><li>• Отсутствует напряжение в штепсельной розетке.</li><li>• Неисправен предохранитель аппарата.</li></ul>	<ul style="list-style-type: none"><li>• Проверить правильность подключения кабеля в гнезде аппарата и штепсельной розетке.</li><li>• Включить аппарат (<a href="#">12. Рис. 1</a>).</li><li>• Проверить штепсельную розетку, например, при помощи другого прибора.</li><li>• Заменить предохранитель (см. гл. 6.8), при повторном сгорании предохранителя отправить аппарат в ремонт.</li></ul>
Не удается изменить продолжительность чистки.	<ul style="list-style-type: none"><li>• Аппарат находится в рабочем процессе.</li></ul>	<ul style="list-style-type: none"><li>• Прервать рабочий процесс при помощи клавиши «старт / перерыв» или остановить аппарат, нажав клавишу «стоп». После этого изменить время чистки.</li></ul>
Продолжительность чистки не заносится в память.	<ul style="list-style-type: none"><li>• Продолжительность чистки была занесена во время перерыва в рабочем процессе.</li></ul>	<ul style="list-style-type: none"><li>• Прервать рабочий процесс при помощи клавиши «стоп», после этого занести новую продолжительность чистки.</li></ul>
Эффективность чистки недостаточна.	<ul style="list-style-type: none"><li>• Недостаточная продолжительность чистки.</li><li>• Активные вещества в жидкости израсходованы.</li><li>• Недостаточное количество полирующих иголок.</li><li>• Полирующие иголки изношены.</li></ul>	<ul style="list-style-type: none"><li>• См. гл. 5.4.</li><li>• Использовать для каждой операции свежую чистящую жидкость.</li><li>• Добавить полирующих иголок (см. гл. 6.5).</li><li>• Заменить полирующие иголки (гл. 6.6).</li></ul>
Полирующие иголки покрыты коррозией.	<ul style="list-style-type: none"><li>• Полирующие иголки промыты недостаточно тщательно.</li><li>• Неправильное хранение полирующих иголок.</li><li>• Полирующие иголки использовались слишком долго.</li></ul>	<ul style="list-style-type: none"><li>• Промывка и хранение полирующих иголок см. гл. 6.1.</li><li>• Удаление коррозии: Иголки прочистить в 100 мл жидкости SYMPROfluid Universal без изделий в течение 5 минут при 2 000 об./мин. Вылить чистящую жидкость.</li><li>• Полирующие иголки являются расходным материалом. В случае, если регенерация иголок невозможна, а также при снижении эффективности чистки см. гл. 6.6.</li></ul>

## FAQ - Polski



Aby uzyskać wskazówki dotyczące elementów obsługi patrz [Rys. 1](#) na stronie 2 niniejszego dokumentu.



Aby uzyskać więcej informacji na temat rozdziału zobacz pełną instrukcję w internecie.

Usterka	Przyczyna	Pomoc
<b>Nie działa wyświe- tlacz.</b>	<ul style="list-style-type: none"><li>• Urządzenie nie jest podłączone do sieci.</li><li>• Urządzeni nie zostało włączone.</li><li>• Brak napięcia w gniazdku.</li><li>• Uszkodzony bezpiecznik urządzenia.</li></ul>	<ul style="list-style-type: none"><li>• Sprawdzić poprawne umieszczenie kabla sieciowego w gnieździe podłączenia kabla i poprawne umieszczenie wtyczki w gniazdku sieciowym.</li><li>• Włączyć urządzenie włącznikiem (<a href="#">12. Rys. 1</a>).</li><li>• Sprawdzić gniazdko np. za pomocą innego urządzenia.</li><li>• Wymienić bezpiecznik (patrz rozdział 6.8). Jeżeli bezpiecznik znowu przepali się, oddać aparat do naprawy.</li></ul>
<b>Nie można zmienić czasu czyszczenia.</b>	<ul style="list-style-type: none"><li>• Urządzenie kontynuuje czyszczenie.</li></ul>	<ul style="list-style-type: none"><li>• Przerwać proces czyszczenia za pomocą przycisku Start / Pauza lub zakończyć proces przyciskiem Stop a następnie zmienić czas czyszczenia.</li></ul>
<b>Czas czyszczenia nie jest zapamiętywany.</b>	<ul style="list-style-type: none"><li>• Czas czyszczenia został wprowadzony podczas przerwy w procesie czyszczenia.</li></ul>	<ul style="list-style-type: none"><li>• Proces czyszczenia zakończyć przyciskiem Stop i nastawić nowy czas czyszczenia.</li></ul>
<b>Skuteczność czysz- czenia jest niewy- starczająca.</b>	<ul style="list-style-type: none"><li>• Zbyt krótki czas czyszczenia.</li><li>• Substancje aktywne w płynie czyszczącym uległy zużyciu.</li><li>• Płyn czyszczący wymieniać po każdym zastosowaniu.</li><li>• Igły czyszczące uległy zużyciu..</li></ul>	<ul style="list-style-type: none"><li>• Zobacz rozdział 5.4.</li><li>• Płyn czyszczący wymieniać po każdym zastosowaniu.</li><li>• Uzupelnić igły czyszczące (zobacz rozdział 6.5).</li><li>• Wymienić igły czyszczące (zobacz rozdział 6.6).</li></ul>
<b>Igły czyszczące są skorodowane.</b>	<ul style="list-style-type: none"><li>• Igły czyszczące zostały niewystarczająco wypłukane.</li><li>• Igły czyszczące są w niewłaściwy sposób przechowywane.</li><li>• Zbyt długie stosowanie igieł czyszczących.</li></ul>	<ul style="list-style-type: none"><li>• Odnoście płukania i przechowywania zobacz rozdział 6.1.</li><li>• Usuwanie korozji: Igły - bez przedmiotu do czyszczenia - czyścić w aparacie przez 5 minut przy 2000 U./min, stosując 100 ml płynu SYMPROfluid Universal. Usunąć płyn czyszczący.</li><li>• Igły są częściami ulegającymi zużyciu. Jeżeli nie można ich już zregenerować lub wydajność czyszczenia jest słabsza, patrz rozdział 6.6.</li></ul>

## FAQ - Dansk



For henvisninger til betjeningselementer, se [Fig. 1](#) på side 2 i dette dokument.



Ved henvisninger til kapitler, se den fuldstændige betjeningsvejledning på internettet.

Fejl	Årsag	Afhjælpning
Ingen visning.	<ul style="list-style-type: none"><li>• Apparat ikke tilsluttet.</li><li>• Apparat ikke tilkoblet.</li><li>• Ingen spænding på stikdåsen.</li><li>• Apparatets sikring defekt.</li></ul>	<ul style="list-style-type: none"><li>• Kontrollér, at netkablet sidder korrekt i nettilslutningsbøsningen og stikdåsen.</li><li>• Tænd apparatet på hovedafbryderen (<a href="#">12, Fig. 1</a>).</li><li>• Kontrollér stikdåsen, f.eks. med et andet apparat.</li><li>• Udskift sikringen (se kap. 6.8). Aflér apparatet til reparation, hvis den springer igen.</li></ul>
Rengøringstiden kan ikke ændres.	<ul style="list-style-type: none"><li>• Apparatet rengør stadig.</li></ul>	<ul style="list-style-type: none"><li>• Afbryd rengøringsprocessen med start-/pause-tasten, eller afslut med stop-tasten, ændr derefter rengøringstiden.</li></ul>
Rengøringstiden gemmes ikke.	<ul style="list-style-type: none"><li>• Rengøringstiden blev indtastet under en afbrudt rengøringsproces.</li></ul>	<ul style="list-style-type: none"><li>• Afslut rengøringsprocessen med stop-tasten, indstil derefter en ny rengøringsstid.</li></ul>
Rengøringseffekt ikke tilstrækkelig.	<ul style="list-style-type: none"><li>• For kort rengøringsvarighed.</li><li>• Aktive stoffer i rengøringsvæske brugt op.</li><li>• Antal rengøringsnåle for lille.</li><li>• Rengøringsnåle brugt op.</li><li>• Forkert rengøringsvæske anvendt.</li></ul>	<ul style="list-style-type: none"><li>• Se kap. 5.4.</li><li>• Lav rengøringsvæsken igen efter hver anvendelse.</li><li>• Supplér rengøringsnålene (se kap. 6.5).</li><li>• Udskift rengøringsnålene (se kap. 6.6).</li><li>• Se kap. 4.5, anvendelsestabel.</li></ul>
Rengøringsnåle er korroderet.	<ul style="list-style-type: none"><li>• Rengøringsnåle skyllet utilstrækkeligt.</li><li>• Rengøringsnåle opbevaret forkert.</li> <li>• Rengøringsnåle i brug i lang tid.</li></ul>	<ul style="list-style-type: none"><li>• Vedrørende skylning og opbevaring, se kap. 6.1.</li><li>• Fjernelse af korrosionen: Rengør nåle med 100 ml SYMPROfluid Universal uden objekt i 5 minutter ved 2000 o/min. Forkast rengøringsvæsken.</li><li>• Nåle er en forbrugsgenstand. Hvis nålene ikke kan regenereres, eller rengøringseffekten aftager, se kap. 6.6.</li></ul>

DA

## FAQ - Українська

**i** Для вказівок на елементи обслуговування див. [мал. 1](#) на сторінці 2 цього документу.

**i** При вказівках на розділи див. повний посібник з експлуатації в інтернеті.

Помилка	Причина	Спосіб усунення
<b>Відсутня індикація.</b>	<ul style="list-style-type: none"><li>• Пристрій не підключений.</li><li>• Пристрій не увімкнений.</li><li>• Відсутня напруга на розетці.</li><li>• Запобіжник пристрою несправний.</li></ul>	<ul style="list-style-type: none"><li>• Перевірити правильність посадки мережевого кабелю у гнізді підключення до мережі та розетці.</li><li>• Увімкнути пристрій мережевим вимикачем (<a href="#">12. малюнок 1</a>).</li><li>• Перевірити розетку, наприклад іншим пристроєм.</li><li>• Замінити запобіжник (див. розділ 6.8). При повторному перегорянні відправити пристрій на ремонт.</li></ul>
<b>Не можна змінити час чищення.</b>	<ul style="list-style-type: none"><li>• Пристрій ще чистить.</li></ul>	<ul style="list-style-type: none"><li>• Призупинити чищення клавішею Пуск / Перерва або закінчити клавішею зупинки, потім змінити час чищення.</li></ul>
<b>Час чищення не зберігається.</b>	<ul style="list-style-type: none"><li>• Час чищення був введений під час призупиненого чищення.</li></ul>	<ul style="list-style-type: none"><li>• Закінчити чищення клавішею зупинки, потім виставити новий час чищення.</li></ul>
<b>Продуктивність чищення недостатня.</b>	<ul style="list-style-type: none"><li>• Надто коротка тривалість чищення.</li><li>• Активні речовини в рідині для чищення вичерпані.</li><li>• Кількість очищувальних голок надто низька.</li><li>• Очищувальні голки вичерпані.</li><li>• Використана неправильна рідина для чищення.</li></ul>	<ul style="list-style-type: none"><li>• Див. розділ 5.4.</li><li>• Після кожного використання використовувати нову рідину для чищення.</li><li>• Додати очищувальні голки (див. розділ 6.5).</li><li>• Замінити очищувальні голки (див. розділ 6.6).</li><li>• Див. розділ 4.5 Прикладна таблиця.</li></ul>
<b>Очищувальні голки з корозією.</b>	<ul style="list-style-type: none"><li>• Очищувальні голки недостатньо промиті.</li><li>• Очищувальні голки неправильно зберігаються.</li><li>• Очищувальні голки використовувались довгий час.</li></ul>	<ul style="list-style-type: none"><li>• Промивання та зберігання у розділі 6.1.</li><li>• Видалення корозії: Почистити голки 100 мл SYMPROfluid Universal без об'єкту протягом 5 хвилин з частотою обертання 2000 об/хв. Відмовитись від цієї рідини для чищення.</li><li>• Голки є витратним предметом. Якщо не вдається відновити голки, або продуктивність чищення знижується, див. розділ 6.6.</li></ul>

## FAQ - 中文

**i** 有关操作元件的信息，请参阅本文档第2页的“图1”。

**i** 有关章节指示，请参阅互联网上的完整操作手册。

故障	原因	解决办法
无显示。	<ul style="list-style-type: none"><li>• 未插电源。</li><li>• 未开机。</li><li>• 插座无电。</li><li>• 保险丝故障。</li></ul>	<ul style="list-style-type: none"><li>• 检查插头与插座是否紧密接触。</li><li>• 打开电源开关 (12, 图 1)。</li><li>• 检查插座，例如换另外机器检查。</li><li>• 更换保险丝 (参见 6.8)。如果保险丝反复熔断，请电工检查。</li></ul>
无法修改清洗时间。	<ul style="list-style-type: none"><li>• 机器在运行。</li></ul>	<ul style="list-style-type: none"><li>• 按开始/停止键中断进程并修改时间。</li></ul>
清洗时间不能保存。	<ul style="list-style-type: none"><li>• 在机器运行时输入清洗时间。</li></ul>	<ul style="list-style-type: none"><li>• 按暂停键并重新输入时间。</li></ul>
清洁性能不佳。	<ul style="list-style-type: none"><li>• 清洗时间太短。</li><li>• 清洗液活性成分消耗。</li><li>• 清洁针不足。</li><li>• 清洁针不足清洁针损耗。</li></ul>	<ul style="list-style-type: none"><li>• 参阅 5.4。</li><li>• 每次需更换新的清洗液。</li><li>• 添加清洁针 (参阅 6.5)。</li><li>• 更换清洁针 (参阅 6.6)。</li></ul>
清洁针腐蚀。	<ul style="list-style-type: none"><li>• 清洁针清洗不充分</li><li>• 清洁针保存不当。</li><li>• 清洁针长期使用。</li></ul>	<ul style="list-style-type: none"><li>• 清洗和保存参看 6.1。</li><li>• 除去清洁针的腐蚀面: 2000转速下100ml通用液清洁5分钟(不含任何义齿)。弃置清洁液</li><li>• 针是消耗品。如果针不能再使用或性能不佳，参阅 6.6。</li></ul>

## FAQ - 日本語

**i** 操作エレメントについては、本書2ページの「[図1](#)」を参照して下さい。

**i** 章の指示については、インターネット上の完全な取扱説明書を参照して下さい。

エラー	原因	対処法
何も表示しない。	<ul style="list-style-type: none"> <li>• 装置が電源に接続されていません。</li> <li>• スイッチがオンになっていません。</li> <li>• コンセントに電流が通っていません。</li> <li>• ヒューズが切れています。</li> </ul>	<ul style="list-style-type: none"> <li>• 電源コードが接続部と、コンセントにきちんとささっているか確認して下さい。</li> <li>• メインスイッチをオンにして下さい (<a href="#">12, 図 1</a>)。</li> <li>• 他の機器で試してみるなど、コンセントに電流が通っているか確認して下さい。</li> <li>• ヒューズを交換して下さい (6.8 章参照)。引き続きヒューズが切れる場合は、装置を修理に出して下さい。</li> </ul>
洗浄時間が変わりません。	<ul style="list-style-type: none"> <li>• 洗浄が続いています。</li> </ul>	<ul style="list-style-type: none"> <li>• 洗浄工程をスタート/一時停止ボタンで中断する、もしくはストップボタンで終了すれば、洗浄時間は変わります。</li> </ul>
洗浄時間をセットできません。	<ul style="list-style-type: none"> <li>• 洗浄工程の中断中に、洗浄時間が入力されています。</li> </ul>	<ul style="list-style-type: none"> <li>• 洗浄工程をストップボタンで終了してから、新たに洗浄時間をセットします。</li> </ul>
洗浄効果が不十分です。	<ul style="list-style-type: none"> <li>• 洗浄時間が短か過ぎです。</li> <li>• 洗浄液の作用物質が古くなっています。</li> <li>• クリーニングピンの数が少な過ぎです。</li> <li>• クリーニングピンが磨り減っています。</li> </ul>	<ul style="list-style-type: none"> <li>• 5.4 章を参照下さい。</li> <li>• 装置を使用する毎に、洗浄液を新しく交換して下さい。</li> <li>• クリーニングピンを補充して下さい (6.5 章を参照)。</li> <li>• クリーニングピンを新しく交換します (6.6 章を参照)。</li> </ul>
クリーニングピンが腐食している。	<ul style="list-style-type: none"> <li>• クリーニングピンがきちんと洗浄されていません。</li> <li>• クリーニングピンの保管方法が間違っています。</li> <li>• クリーニングピンが長期にわたり使い古されました。</li> </ul>	<ul style="list-style-type: none"> <li>• 洗浄および保管に関して 6.1.章を参照して下さい。</li> <li>• 腐食を除去するには： ピンのみを100 ml のSYMPROfluid Universal に入れ、2000回転/分で5分間洗浄します。 洗浄液を棄てます。</li> <li>• ピンは使用の際の対象物です。ピンは再生することができませんし、また洗浄性能を減少させます (6.6 章を参照)。</li> </ul>

## FAQ - 한국어

**i** 작동 구성품에 관한 정보는 본 문서의 "[그림 1](#)"를 참조하십시오.

**i** 장의 표시 사항은 인터넷으로 전체 사용설명서를 참조하십시오.

문제	원인	해결방법
화면표시 없음.	<ul style="list-style-type: none"> <li>• 기구가 전원에 연결되지 않았음.</li> <li>• 기구가 켜지지 않음.</li> <li>• 소켓에 전원이 없음.</li> <li>• 퓨즈 결함</li> </ul>	<ul style="list-style-type: none"> <li>• 기구 소켓의 전선과 벽 소켓이 잘 꽂혀있는지 확인합니다.</li> <li>• 이 기구의 전원 스위치를 켭니다(<a href="#">12, 그림. 1</a>).</li> <li>• 전원 소켓을 확인합니다(예: 다른 기구 연결).</li> <li>• 퓨즈를 교체합니다 (6.8장 참조) 만약.</li> </ul>
세척시간을 변경할 수 없음.	<ul style="list-style-type: none"> <li>• 기구가 아직 작동 중.</li> </ul>	<ul style="list-style-type: none"> <li>• 시작/일시정지 버튼으로 세척 과정을 중단한 후 세척시간을 조절합니다.</li> </ul>
세척시간을 저장할 수 없음.	<ul style="list-style-type: none"> <li>• 세척 과정이 중단 되는 동안 세척시간이 입력됨.</li> </ul>	<ul style="list-style-type: none"> <li>• 정지 버튼으로 세척 과정을 중단한 후 새로 세척시간을 입력합니다.</li> </ul>
세척성능 저하.	<ul style="list-style-type: none"> <li>• 세척시간 너무 짧음.</li> <li>• 사용 세척액의 주 성분.</li> <li>• 부족한 세척바늘 수량.</li> <li>• 사용 세척바늘.</li> </ul>	<ul style="list-style-type: none"> <li>• 5.4 장을 참조하십시오.</li> <li>• 각각 적용한 후 새 세척액을 준비합니다.</li> <li>• 세척바늘을 충전합니다(6.5장 참조).</li> <li>• 세척바늘을 교체합니다(6.6절 참조).</li> </ul>
세척바늘 부식.	<ul style="list-style-type: none"> <li>• 세척바늘을 충분히 헹구지 않음.</li> <li>• 세척바늘 보관이 올바르지 않음.</li> <li>• 사용하는 바늘을 긴 시간 동안 세척함.</li> </ul>	<ul style="list-style-type: none"> <li>• 세척 및 보관은 6.1장을 참조하십시오.</li> <li>• 부식 제거: 바늘을 심프로 플루이드 유니버설 100 mL로 내용물 없이 2000 rpm에서 5분간 세척합니다. 세척액을 폐기합니다.</li> <li>• 바늘은 소모품입니다. 바늘을 재생할 수 없거나 바늘 성능이 떨어지면 6.6.장을 참조하십시오.</li> </ul>



## FAQ - Nederlands



Voor informatie over bedieningselementen, zie [Fig. 1](#) op pagina 2 van dit document.



Zie voor verwijzingen naar hoofdstukken de volledige gebruiksaanwijzing op internet.

Fout	Oorzaak	Oplossing
<b>Geen weergave.</b>	<ul style="list-style-type: none"><li>• Apparaat niet aangesloten.</li><li>• Apparaat niet ingeschakeld.</li><li>• Geen spanning op het stopcontact.</li><li>• Apparaatzekering defect.</li></ul>	<ul style="list-style-type: none"><li>• Correcte zitting van de netkabel in netbus en stopcontact controleren.</li><li>• Apparaat via netschakelaar (12, <a href="#">afb. 1</a>) inschakelen.</li><li>• Stopcontact controleren, bijv. met een ander apparaat.</li><li>• Zekering vervangen (zie hoofdstuk 6.88). Bij hernieuwd doorbranden, apparaat laten repareren.</li></ul>
<b>Reinigingstijd kan niet worden gewijzigd.</b>	<ul style="list-style-type: none"><li>• Apparaat reinigt nog.</li></ul>	<ul style="list-style-type: none"><li>• Reinigingsproces met Start- / Pauze-knop onderbreken of met Stop-knop beëindigen, daarna reinigingstijd wijzigen.</li></ul>
<b>Reinigingstijd wordt niet opgeslagen.</b>	<ul style="list-style-type: none"><li>• Reinigingstijd is tijdens een onderbroken reinigingsproces ingevoerd.</li></ul>	<ul style="list-style-type: none"><li>• Reinigingsproces met Stop-knop beëindigen, daarna nieuwe reinigingstijd instellen.</li></ul>
<b>Reinigingsvermogen niet voldoende.</b>	<ul style="list-style-type: none"><li>• Te korte reinigingsduur.</li><li>• Actieve stoffen in reinigingsvloeistof verbruikt.</li><li>• Aantal reinigingsnaalden te laag.</li><li>• Reinigingsnaalden verbruikt.</li><li>• Incorrecte reinigingsvloeistof gebruikt.</li></ul>	<ul style="list-style-type: none"><li>• Zie hoofdstuk 5.4.</li><li>• Reinigingsvloeistof na elk gebruik opnieuw aanmaken.</li><li>• Reinigingsnaalden aanvullen (zie hoofdstuk 6.5).</li><li>• Reinigingsnaalden vervangen (zie hoofdstuk 6.6).</li><li>• Zie hoofdstuk 4.5, Toepassingstabel.</li></ul>
<b>Reinigingsnaalden zijn gecorrodeerd.</b>	<ul style="list-style-type: none"><li>• Reinigingsnaalden onvoldoende gespoeld.</li><li>• Reinigingsnaalden incorrect opgeslagen.</li><li>• Reinigingsnaalden al lange tijd in gebruik.</li></ul>	<ul style="list-style-type: none"><li>• Voor spoelen en opslaan, zie hoofdstuk 6.1.</li><li>• Verwijderen van de corrosie: Naalden met 200 ml help:ex plaque (f of p) zonder object voor 5 minuten bij hoge intensiteit reinigen</li><li>• Naalden zijn een verbruiksvoorwerp. Indien de naalden niet geregenereerd kunnen worden, of het reinigingsvermogen te laag is, zie hoofdstuk 6.6.</li></ul>

## FAQ - Suomalainen



Lisätietoja säätimistä on tämän asiakirjan sivulla 2 olevassa [kuvassa 1](#).



Katso viittaukset lukuihin Internetin täydellisistä käyttöohjeista.

Vika	Syyt	Korjauskeino
<b>Ei näyttöä.</b>	<ul style="list-style-type: none"><li>Laitetta ei liitetty.</li><li>Laitetta ei ole kytketty päälle.</li><li>Ei jännitettä pistorasiassa.</li><li>Laitesulake viallinen.</li></ul>	<ul style="list-style-type: none"><li>Tarkista verkkokaapelin oikea sijoittelu verkkoliitännäholkkiin ja pistorasiaan.</li><li>Kytke laite päälle verkkokytkimestä (12, <a href="#">kuva 1</a>).</li><li>Tarkasta pistorasia, esim. toisella laitteella.</li><li>Vaihda sulake (ks. luku 6.8). Mikäli sulake palaa uudelleen, vie laite korjattavaksi.</li></ul>
<b>Puhdistusaikaa ei voi muuttaa.</b>	<ul style="list-style-type: none"><li>Laite puhdistaa vielä.</li></ul>	<ul style="list-style-type: none"><li>Keskeytä puhdistusvaihe käynnistys-/taukopainikkeella tai lopeta puhdistusvaihe pysäytyspainikkeella. Muuta sen jälkeen puhdistusaikaa.</li></ul>
<b>Puhdistusaikaa ei tallenneta.</b>	<ul style="list-style-type: none"><li>Puhdistusaika on syötetty keskeytetyn puhdistusvaiheen aikana.</li></ul>	<ul style="list-style-type: none"><li>Lopeta puhdistusvaihe pysäytyspainikkeella. Aseta sen jälkeen uusi puhdistusaika.</li></ul>
<b>Puhdistusteho ei riittävä.</b>	<ul style="list-style-type: none"><li>Liian lyhyt puhdistusaika.</li><li>Puhdistusnesteen vaikuttavat aineet kuluneet loppuun.</li><li>Puhdistusneulojen lukumäärä liian pieni.</li><li>Puhdistusneulat kulutettu loppuun.</li><li>Väärää puhdistusnestettä käytetty.</li></ul>	<ul style="list-style-type: none"><li>Ks. luku 5.4.</li><li>Valmista puhdistusneste uudelleen jokaisen käytön jälkeen.</li><li>Täydennä puhdistusneulat (ks. luku 6.5).</li><li>Uusi puhdistusneulat (ks. luku 6.6).</li><li>Ks. luku 4.5, Käyttötaulukko.</li></ul>
<b>Puhdistusneuloissa on korroosiota.</b>	<ul style="list-style-type: none"><li>Puhdistusneulat huuhdeltu riittämättömästi.</li><li>Puhdistusneulat varastoitu väärin.</li><li>Puhdistusneulat käytössä kauan.</li></ul>	<ul style="list-style-type: none"><li>Ks. huuhtelua ja varastointia koskien luku 6.1.</li><li>Korroosion poistaminen: Puhdista neuloja käyttäen 200 ml help:ex plaque -puhdistusainetta (f tai p) ilman objektia viiden minuutin ajan suurella intensiteetillä.</li><li>Neulat ovat kuluvia tarvikkeita. Jos neuloja ei voi korjata tai puhdistusteho heikkenee, ks. luku 6.6.</li></ul>

## FAQ - Norska

**i** For informasjon om kontroller, se [Fig. 1](#) på side 2 i dette dokumentet.

**i** For referanser til kapitler, se den fullstendige bruksanvisningen på Internett.

Feil	Årsak	Utbedring
<b>Ingen visning.</b>	<ul style="list-style-type: none"><li>• Apparatet er ikke tilkoblet.</li><li>• Apparatet er ikke slått på.</li><li>• Ingen spenning på stikkontakten.</li><li>• Apparatsikring defekt.</li></ul>	<ul style="list-style-type: none"><li>• Kontroller at nettkabelen sitter riktig i strømkontakten og stikkontakten.</li><li>• Slå på apparatet på strømbryteren (12, <a href="#">Fig. 1</a>).</li><li>• Kontroller stikkontakten, f.eks. med et annet apparat.</li><li>• Skift ut sikringen (se kap. 6.8). Hvis den brenner ut igjen, må du sende apparatet til reparasjon.</li></ul>
<b>Rengjøringstiden kan ikke forandres.</b>	<ul style="list-style-type: none"><li>• Apparatet holder enda på med rengjøring.</li></ul>	<ul style="list-style-type: none"><li>• Avbryt rengjøringsprosessen med start- / pause-tasten eller avslutt den med stopp-tasten, og endre deretter rengjøringstiden.</li></ul>
<b>Rengjøringstiden blir ikke lagret.</b>	<ul style="list-style-type: none"><li>• Rengjøringstiden ble angitt under en avbrutt rengjøringsprosess.</li></ul>	<ul style="list-style-type: none"><li>• Avslutt rengjøringsprosessen med stopp-tasten, og angi deretter en ny rengjøringsstid.</li></ul>
<b>Ikke tilstrekkelig rengjøringsytelse.</b>	<ul style="list-style-type: none"><li>• For kort rengjøringsstid.</li><li>• Aktive ingredienser i rengjøringsvæsken er brukt opp.</li><li>• For lite antall rengjøringsnåler.</li><li>• Rengjøringsnåler oppbrukt.</li><li>• Brukt feil rengjøringsvæske.</li></ul>	<ul style="list-style-type: none"><li>• Se kap. 5.4.</li><li>• Klargjør rengjøringsvæsken på nytt etter hver bruk.</li><li>• Supplere rengjøringsnåler (se kap. 6.5).</li><li>• Skifte ut rengjøringsnåler (se kap. 6.6).</li><li>• Se kap. 4.5, brukstabell.</li></ul>
<b>Rengjøringsnåler er korrodert.</b>	<ul style="list-style-type: none"><li>• Rengjøringsnåler ikke skylt tilstrekkelig.</li><li>• Rengjøringsnåler lagret feil.</li><li>• Rengjøringsnåler i bruk i lang tid.</li></ul>	<ul style="list-style-type: none"><li>• For skylling og lagring se kap. 6.1.</li><li>• Fjerning av korrosjon: Rengjør nålene med 200 ml help:ex plaque (f eller p) uten objekt i 5 minutter med høy intensitet.</li><li>• Nåler er en forbruksvare. Hvis nålene ikke kan regenereres eller rengjøringsytelsen reduseres, se kap. 6.6.</li></ul>

NO

## FAQ - Svenska

**i** För information om kontroller, se [Fig. 1](#) på sidan 2 i detta dokument.

**i** För referenser till kapitel, se den fullständiga bruksanvisningen på Internet.

Fel	Orsak	Åtgärd
<b>Ingen indikering.</b>	<ul style="list-style-type: none"><li>• Apparaten inte ansluten.</li><li>• Apparaten inte påslagen.</li><li>• Ingen spänning vid uttaget.</li><li>• Apparatsäkring defekt.</li></ul>	<ul style="list-style-type: none"><li>• Kontrollera att nätsladden sitter ordentligt i eluttaget och uttaget.</li><li>• Slå på apparaten vid strömbrytaren (12, <a href="#">Bild 1</a>).</li><li>• Kontrollera uttaget, t.ex. med en annan apparat.</li><li>• Byt säkring (se kap. 6.8). Låt enheten repareras om den löser ut igen.</li></ul>
<b>Rengöringstiden kan inte ändras.</b>	<ul style="list-style-type: none"><li>• Apparaten rengör fortfarande.</li></ul>	<ul style="list-style-type: none"><li>• Avbryt rengöringsprocessen med start/paus-knappen eller avsluta den med stoppknappen och ändra sedan rengöringstiden.</li></ul>
<b>Rengöringstiden sparas inte.</b>	<ul style="list-style-type: none"><li>• Rengöringstiden angavs under en avbruten rengöringsprocess.</li></ul>	<ul style="list-style-type: none"><li>• Avbryt rengöringsprocessen med stopp-knappen, ställ sedan in en ny rengöringstid.</li></ul>
<b>Rengöringsprestanda är inte tillräcklig.</b>	<ul style="list-style-type: none"><li>• Rengöringstiden är för kort.</li><li>• Aktiva ingredienser i rengöringsvätska förbrukade.</li><li>• Antalet rengöringsnålar för lågt.</li><li>• Rengöringsnålar förbrukade.</li><li>• Fel rengöringsvätska används.</li></ul>	<ul style="list-style-type: none"><li>• Se kap. 5.4.</li><li>• Förbered rengöringsvätskan igen efter varje användning.</li><li>• Lägg till rengöringsnålar (se kap. 6.5).</li><li>• Byt ut rengöringsnålar (se kap. 6.6).</li><li>• Se kap. 4.5, Användningstabell.</li></ul>
<b>Rengöringsnålar är korroderade.</b>	<ul style="list-style-type: none"><li>• Rengöringsnålar sköljs inte tillräckligt.</li><li>• Rengöringsnålar felaktigt lagrade.</li><li>• Rengöringsnålar använda under lång tid.</li></ul>	<ul style="list-style-type: none"><li>• För sköljning och förvaring se kap. 6.1.</li><li>• Avlägsnande av korrosion: Rengör nålar med 200 ml help:ex plaque (f eller p) utan föremål i 5 minuter vid hög intensitet</li><li>• Nålar är förbrukningsvaror. Om nålarna inte kan regenereras eller rengöringsprestandan försämras, se kap. 6.6.</li></ul>

SV

## FAQ - Eesti keel



Lisateavet juhtseadiste kohta leiate selle dokumendi leheküljel 2 olevast [joonisest 1](#).



Viiteid peatükkidele leiate täielikust kasutusjuhendist Internetis.

Viga	Põhjus	Lahendus
<b>Näidik puudub.</b>	<ul style="list-style-type: none"><li>• Seade pole ühendatud.</li><li>• Seade pole sisse lülitatud.</li><li>• Pistikupesas pole pinget.</li><li>• Seadme kaitse vigane.</li></ul>	<ul style="list-style-type: none"><li>• Veenduge, et toitejuhe on toiteühenduse pessa ja pistikupesasse õigesti ühendatud.</li><li>• Lülitage seade võrgulülitist (12, <a href="#">joon. 1</a>) sisse.</li><li>• Kontrollige pistikupesast, nt muu seadmega.</li><li>• Vahetage kaitse (vt ptk 6.8). Uuesti läbipõlemisel viige seade remonti.</li></ul>
<b>Puhastusaega ei saa muuta.</b>	<ul style="list-style-type: none"><li>• Seade veel puhastab.</li></ul>	<ul style="list-style-type: none"><li>• Katkestage puhastusprotsess stardi- / pausnupuga või lõpetage stoppnupuga, seejärel muutke puhastamise aega.</li></ul>
<b>Puhastusaega ei salvestata.</b>	<ul style="list-style-type: none"><li>• Puhastusaeg sisestati katkestatud puhastusprotsessi käigus.</li></ul>	<ul style="list-style-type: none"><li>• Lõpetage puhastusprotsess stoppnupuga ja määrake uus puhastusaeg.</li></ul>
<b>Puhastusvõimsus pole piisav.</b>	<ul style="list-style-type: none"><li>• Liiga lühike puhastusaeg.</li><li>• Puhastusvedelikus sisalduvad toimeained on ära kasutatud.</li><li>• Puhastusnõelte arv liiga väike.</li><li>• Puhastusnõelad ära kasutatud.</li><li>• Kasutati vale puhastusvedelikku.</li></ul>	<ul style="list-style-type: none"><li>• Vt ptk 5.4.</li><li>• Pärast iga kasutamist valmistage puhastusvedelik uuesti ette.</li><li>• Lisage puhastusnõelu (vt ptk 6.5).</li><li>• Uuendage puhastusnõelu (vt ptk 6.6).</li><li>• Vt ptk 4.5, kasutustabel.</li></ul>
<b>Puhastusnõelad on korrodeerunud.</b>	<ul style="list-style-type: none"><li>• Puhastusnõelad pole piisavalt loputatud.</li><li>• Puhastusnõelu säilitatakse valesti.</li><li>• Puhastusnõelad pikka aega kasutuses.</li></ul>	<ul style="list-style-type: none"><li>• Loputamiseks ja säilitamiseks vt ptk 6.1.</li><li>• Korrosiooni eemaldamine: Puhastage nõelu 200 ml help:ex plaque (f või p) ilma objektita 5 minutit kõrge intensiivsuse juures.</li><li>• Nõelad on tarbekaubad. Kui nõelu ei saa taastada või puhastustulemused halvnevad, vt ptk 6.6.</li></ul>

## FAQ - Latviski



Informāciju par vadības ierīcēm [Fig. 1.](#) attēlā šī dokumenta 2. lappusē.



Atsauces uz nodaļām skatiet pilnā lietošanas instrukcijā internetā.

Kļūda	Cēlonis	Novēršana
<b>Nav rādījuma.</b>	<ul style="list-style-type: none"><li>• Ierīce nav pievienota.</li><li>• Ierīce nav ieslēgta.</li><li>• Kontaktligzdā nav sprieguma.</li><li>• Ierīces drošinātājs bojāts.</li></ul>	<ul style="list-style-type: none"><li>• Pārbaudiet pareizu elektrotīkla vada pievienojumu elektrotīkla pieslēguma ligzdai un kontaktligzdai.</li><li>• Ieslēdziet ierīci ar tīkla slēdzi (12, <a href="#">1. Att.</a>).</li><li>• Pārbaudiet kontaktligzdu, piem., izmantojot citu ierīci.</li><li>• Nomainiet drošinātāju (sk. 6.8. nod.). Atkārtotas izdegšanas gadījumā nododiet ierīci remontā.</li></ul>
<b>Tīrīšanas laiku nevar mainīt.</b>	<ul style="list-style-type: none"><li>• Ierīce veic tīrīšanu.</li></ul>	<ul style="list-style-type: none"><li>• Pārtrauciet tīrīšanas procesu ar sākšanas / pauzes taustiņu vai pabeidziet to ar apturēšanas taustiņu, tad mainiet tīrīšanas laiku.</li></ul>
<b>Tīrīšanas laiks netiek saglabāts.</b>	<ul style="list-style-type: none"><li>• Tīrīšanas laiks tika ievadīts pārtraukta tīrīšanas procesa laikā.</li></ul>	<ul style="list-style-type: none"><li>• Pabeidziet tīrīšanas procesu ar apturēšanas taustiņu, tad iestatiet jaunu tīrīšanas laiku.</li></ul>
<b>Tīrīšanas efektivitāte nav pietiekama.</b>	<ul style="list-style-type: none"><li>• Pārāk īss tīrīšanas ilgums.</li><li>• Tīrīšanas šķidrums bioloģiski aktīvās vielas ir nolietotas.</li><li>• Nepietiekams tīrīšanas adatu skaits.</li><li>• Tīrīšanas adatas nolietotas.</li><li>• Tiek izmantots nepareizs tīrīšanas šķidrums.</li></ul>	<ul style="list-style-type: none"><li>• Sk. 5.4. nod.</li><li>• Sagatavojiet jaunu tīrīšanas šķidrumu pēc katras lietošanas reizes.</li><li>• Papildiniet tīrīšanas adatas (sk. 6.5. nod.).</li><li>• Nomainiet tīrīšanas adatas (sk. 6.6. nod.).</li><li>• Skatiet 4.5. nod. "Pielietojumu tabula".</li></ul>
<b>Tīrīšanas adatas ar koroziju.</b>	<ul style="list-style-type: none"><li>• Tīrīšanas adatas ir nepietiekami noskalotas.</li><li>• Tīrīšanas adatas ir nepareizi uzglabātas.</li><li>• Tīrīšanas adatas tiek lietotas ilgāku laiku.</li></ul>	<ul style="list-style-type: none"><li>• Informāciju par skalošanu un glabāšanu sk. 6.1. nod.</li><li>• Korozijas noņemšana: tīriet adatas ar 200 ml help:ex plaque (f vai p) bez objekta 5 minūtes augstā intensitātē</li><li>• Adatas ir dilstošas detaļas. Ja adatas nevar atjaunot vai samazinās tīrīšanas efektivitāte, sk. 6.6. nod.</li></ul>

## FAQ - Lietuvių



Informacijos apie valdiklius žr. [1 pav.](#) 2 šio dokumento puslapyje.



Nuorodų į skyrius ieškokite išsamioje naudojimo instrukcijoje internete.

Gedimas	Priežastis	Ką daryti
<b>Jokio rodmens.</b>	<ul style="list-style-type: none"><li>Prietaisas neprijungtas.</li><li>Prietaisas neįjungtas.</li><li>Kištukiniame lizde nėra įtampos.</li><li>Sugedo prietaiso saugiklis.</li></ul>	<ul style="list-style-type: none"><li>Patikrinkite tinklo kabelio padėtį prijungimo prie tinklo ir kištukiniame lizduose.</li><li>Įjunkite prietaisą tinklo jungikliu (12, <a href="#">1 pav.</a>).</li><li>Patikrinkite kištukinį lizdą, pvz., kitu prietaisu.</li><li>Pakeiskite saugiklį (žr. sk. 6.8). Perdegus iš naujo, pristatykite prietaisą remontui.</li></ul>
<b>Valymo laiko keisti negalima.</b>	<ul style="list-style-type: none"><li>Prietaisas dar valomas.</li></ul>	<ul style="list-style-type: none"><li>Nutraukite valymo procesą paleidimo / pertraukos mygtuku arba jį užbaikite sustabdymo mygtuku, tada pakeiskite valymo laiką.</li></ul>
<b>Valymo laikas neišsaugomas.</b>	<ul style="list-style-type: none"><li>Valymo laikas buvo įvestas nutraukto valymo proceso metu.</li></ul>	<ul style="list-style-type: none"><li>Nutraukite valymo procesą sustabdymo mygtuku, tada nustatykite naują valymo laiką.</li></ul>
<b>Nepakankama valymo galia.</b>	<ul style="list-style-type: none"><li>Per trumpa valymo trukmė.</li><li>Valymo skystyje išnaudotos veiksmingos medžiagos.</li><li>Per mažas valymo adatų skaičius.</li><li>Išnaudotos valymo adatos.</li><li>Naudotas netinkamas valymo skystis.</li></ul>	<ul style="list-style-type: none"><li>Žr. sk. 5.4.</li><li>Po kiekvieno naudojimo paruoškite valymo skystį iš naujo.</li><li>Papildykite valymo adatų (žr. sk. 6.5).</li><li>Pakeiskite valymo adatas naujomis (žr. sk. 6.6).</li><li>Žr. 4.5 sk., naudojimo lentelę.</li></ul>
<b>Valymo adatos pažeistos korozijos.</b>	<ul style="list-style-type: none"><li>Valymo adatos nepakankamai išplautos.</li><li>Valymo adatos netinkamai laikytos.</li><li>Valymo adatos ilgai naudojamos.</li></ul>	<ul style="list-style-type: none"><li>Kaip plauti ir laikyti, žr. sk. 6.1.</li><li>Korozijos pašalinimas: valykite adatas 200 ml „help:ex plaque“ (f arba p) be objekto 5 minutes dideliu intensyvumu.</li><li>Adatos yra vartojimo objektas. Jei adatų nepavyktų regeneruoti arba sumažėtų valymo našumas, žr. sk. 6.6.</li></ul>

## FAQ - čeština



Informace o ovládacích prvcích viz [obr. 1](#) na straně 2 tohoto dokumentu.



Odkazy na kapitoly naleznete v úplném návodu k obsluze na internetu.

Chyba	Příčina	Náprava
<b>Bez indikace.</b>	<ul style="list-style-type: none"><li>• Přístroj není připojen.</li><li>• Přístroj není spuštěn.</li><li>• Zásuvka bez napětí.</li><li>• Vadná pojistka přístroje.</li></ul>	<ul style="list-style-type: none"><li>• Prověřte správné usazení síťového kabelu v přípojné síťové objímce a zásuvce.</li><li>• Zapněte přístroj síťovým spínačem (12, <a href="#">obr. 1</a>).</li><li>• Prověřte zásuvku, např. pomocí jiného přístroje.</li><li>• Vyměňte pojistku (viz kap. 6.8). V případě dalšího propálení předejte přístroj k opravě.</li></ul>
<b>Doba čištění se nedá měnit.</b>	<ul style="list-style-type: none"><li>• Přístroj ještě čistí.</li></ul>	<ul style="list-style-type: none"><li>• Přerušete čisticí proces pomocí tlačítka Start/Pauza nebo ukončete pomocí tlačítka Stop, pak změňte dobu čištění.</li></ul>
<b>Doba čištění se neukládá.</b>	<ul style="list-style-type: none"><li>• Doba čištění byla zadána během přerušeno procesu čištění.</li></ul>	<ul style="list-style-type: none"><li>• Ukončete čisticí proces pomocí tlačítka Stop, pak nastavte novou dobu čištění.</li></ul>
<b>Čisticí výkon není dostatečný.</b>	<ul style="list-style-type: none"><li>• Příliš krátká doba čištění.</li><li>• Účinné látky v čisticí kapalině spotřebovány.</li><li>• Příliš malý počet čisticích jehliček.</li><li>• Opotřebované čisticí jehličky.</li><li>• Použita chybná čisticí kapalina.</li></ul>	<ul style="list-style-type: none"><li>• Viz kap. 5.4.</li><li>• Po každé aplikaci vložte nově čisticí kapalinu.</li><li>• Doplněte čisticí jehličky (viz kap. 6.5).</li><li>• Vyměňte čisticí jehličky (viz kap. 6.6).</li><li>• Viz kap. 4.5. Aplikační tabulka.</li></ul>
<b>Čisticí jehličky jsou zkorodované.</b>	<ul style="list-style-type: none"><li>• Čisticí jehličky nebyly dostatečně opláchnuty.</li><li>• Čisticí jehličky byly chybně skladovány.</li><li>• Čisticí jehličky používáte příliš dlouhou dobu.</li></ul>	<ul style="list-style-type: none"><li>• Informace k mytí a skladování, viz kap. 6.1.</li><li>• Korozi odstraníte tak, že: budete jehličky čistit pomocí 200 ml help:ex plaque (f nebo p) bez čištění předmětu po dobu 5 minut při maximální intenzitě</li><li>• Jehličky jsou spotřební díl. Nelze-li jehličky už regenerovat, nebo klesá-li čisticí výkon, viz kap. 6.6.</li></ul>



## FAQ - Magyar



A kezelőszervekkel kapcsolatos információkért lásd: [1. ábra](#) a jelen dokumentum 2. oldalán.



A fejezetekre való hivatkozásokat lásd a teljes kezelési útmutatóban az interneten.

Hiba	Ok	Megoldás
<b>Nincs kijelzés.</b>	<ul style="list-style-type: none"><li>• A készülék nincs csatlakoztatva.</li><li>• A készülék nincs bekapcsolva.</li><li>• Nincs feszültség az aljzatban.</li><li>• A készülék biztosítéka hibás.</li></ul>	<ul style="list-style-type: none"><li>• Ellenőrizze, hogy a hálózati kábel megfelelően illeszkedik-e a hálózati csatlakozóba és az aljzatba.</li><li>• Kapcsolja be a készüléket a hálózati kapcsolóval (12. <a href="#">1. Ábra</a>).</li><li>• Ellenőrizze az aljzatot, például egy másik készülék csatlakoztatásával.</li><li>• Cserélje ki a biztosítékot (lásd: 6.8 fejezet). Ha újra kiég, javíttassa meg a készüléket.</li></ul>
<b>A tisztítási idő nem módosítható.</b>	<ul style="list-style-type: none"><li>• Éppen végzi a készülék a tisztítási folyamatot.</li></ul>	<ul style="list-style-type: none"><li>• A tisztítási folyamatot szakítsa meg az Indítás / Szünet gombbal, vagy fejezze be a Leállítás gombbal, majd változtassa meg a tisztítási időt.</li></ul>
<b>A tisztítási idő nem menthető.</b>	<ul style="list-style-type: none"><li>• A tisztítási idő megadása megszakított tisztítási folyamat közben történt.</li></ul>	<ul style="list-style-type: none"><li>• A tisztítási folyamatot fejezze be a Leállítás gombbal, majd állítson be új tisztítási időt.</li></ul>
<b>Nem kielégítő a tisztítási teljesítmény.</b>	<ul style="list-style-type: none"><li>• Túl rövid a tisztítási időtartam.</li><li>• A tisztítófolyadékban már nincs elég hatóanyag.</li><li>• Túl kevés a tisztítótű.</li><li>• A tisztítótűk elhasználódtak.</li><li>• Nem megfelelő tisztítófolyadék használata.</li></ul>	<ul style="list-style-type: none"><li>• Lásd: 5.4 fejezet.</li><li>• A tisztítófolyadékot minden használat után cserélje le újra.</li><li>• Pótolja a tisztítótűket (lásd: 6.5 fejezet).</li><li>• Cserélje ki a tisztítótűket (lásd: 6.6) fejezet.</li><li>• Lásd: 4.5. fejezet, alkalmazhatósági táblázat.</li></ul>
<b>A tisztítótűk korródáltak.</b>	<ul style="list-style-type: none"><li>• A tisztítótűk nincsenek megfelelően leöblítve.</li><li>• A tisztítótűket nem megfelelően tárolja.</li><li>• A tisztítótűk régóta használatban vannak.</li></ul>	<ul style="list-style-type: none"><li>• A leöblítéshez és a tároláshoz lásd: 6.1. fejezet.</li><li>• A korrózió eltávolítása: A tűket 200 ml help:ex plaque (f vagy p) tisztítószerrel 5 percig nagy intenzitással tisztítsa, tisztítandó tárgy nélkül</li><li>• A tűk fogyóeszközök. Ha a tűk nem regenerálhatók, vagy csökken a tisztítási teljesítmény, lásd: 6.6 fejezet.</li></ul>

## FAQ - Slovenský



Informácie o ovládacích prvkoch nájdete na Obr. 1 na strane 2 tohto dokumentu.



Odkazy na kapitoly nájdete v úplnom návode na obsluhu na internete.

<b>Chyba</b>	<b>Príčina</b>	<b>Odstránenie</b>
<b>Žiadne zobrazenie na displeji.</b>	<ul style="list-style-type: none"><li>• Prístroj nie je pripojený.</li><li>• Prístroj nie je zapnutý.</li><li>• Sieťová zásuvka bez napätia.</li><li>• Chybná poistka prístroja.</li></ul>	<ul style="list-style-type: none"><li>• Skontrolujte, či je sieťový kábel správne zasunutý v sieťovej zásuvke a elektrickej zásuvke.</li><li>• Prístroj zapnite pomocou sieťového spínača (12, obr. 1).</li><li>• Skontrolujte elektrickú zásuvku, napr. pomocou iného prístroja.</li><li>• Vymeňte poistku (pozri kap. 6.8). Ak opäť zhorí, dajte prístroj opraviť.</li></ul>
<b>Dobu čistenia nie je možné zmeniť.</b>	<ul style="list-style-type: none"><li>• Prístroj ešte čistí.</li></ul>	<ul style="list-style-type: none"><li>• Prerušte proces čistenia stlačením tlačidla Spustiť/ Pozastaviť alebo ukončíte stlačením tlačidla Zastaviť, následne zmeňte dobu čistenia.</li></ul>
<b>Doba čistenia sa neuložila.</b>	<ul style="list-style-type: none"><li>• Doba čistenia bola zadaná počas prerušeného procesu čistenia.</li></ul>	<ul style="list-style-type: none"><li>• Ukončíte čistenie stlačením tlačidla Zastaviť, následne nastavte novú dobu čistenia.</li></ul>
<b>Čistiaci výkon nie je dostatočný.</b>	<ul style="list-style-type: none"><li>• Príliš krátka doba čistenia.</li><li>• Účinné látky v čistiacej kvapaline sú spotrebované.</li><li>• Príliš malý počet čistiacich ihliel.</li><li>• Opatrebované čistiace ihly.</li><li>• Použitá nesprávna čistiaca kvapalina.</li></ul>	<ul style="list-style-type: none"><li>• Pozri kap. 5.4</li><li>• Po každom použití znovu pripravte čistiacu kvapalinu.</li><li>• Doplníte čistiace ihly (pozri kap. 6.5).</li><li>• Vymeňte čistiace ihly (pozri kap. 6.6).</li><li>• Pozri kap. 4.5, Tabuľka použití.</li></ul>
<b>Čistiace ihly sú skorodované.</b>	<ul style="list-style-type: none"><li>• Nedostatočne opláchnuté čistiace ihly.</li><li>• Čistiace ihly boli nesprávne skladované.</li><li>• Čistiace ihly sa používali dlhšiu dobu.</li></ul>	<ul style="list-style-type: none"><li>• Pre oplachovanie a skladovanie pozri kap. 6.1.</li><li>• Odstránenie korózie: Ihly vyčistíte pomocou 200 ml prípravku help:ex plaque (f alebo p) bez predmetu po dobu 5 minút pri vysokej intenzite</li><li>• Ihly sú spotrebným materiálom. Ak ihly nie je možné regenerovať, alebo ak sa znížil čistiaci výkon, pozri kap. 6.6.</li></ul>

## FAQ - български

**i** За информация относно контролите вижте [Фиг. 1](#) на страница 2 на този документ.

**i** За препратки към глави вижте пълните инструкции за работа в Интернет.

Неизправност	Причина	Отстраняване
Няма индикация.	<ul style="list-style-type: none"><li>• Устройството не е свързано.</li><li>• Устройството не е включено.</li><li>• Няма напрежение в контакта.</li><li>• Дефектен предпазител на устройството.</li></ul>	<ul style="list-style-type: none"><li>• Проверете за правилно свързване захранващия кабел в захранващата бухса и контакта.</li><li>• Включете устройството от главния прекъсвач (12, <a href="#">Фиг. 1</a>).</li><li>• Проверете контакта, напр. с друго устройство.</li><li>• Сменете предпазителя (вижте гл. 6.8). При ново изгаряне занесете устройството за ремонт.</li></ul>
Времето на почистване не може да бъде променено.	<ul style="list-style-type: none"><li>• Устройството още почиства.</li></ul>	<ul style="list-style-type: none"><li>• Прекъснете процеса на почистване с бутона старт / пауза или го прекратете с бутона стоп, след това променете времето на почистване.</li></ul>
Времето на почистване не е запаметено.	<ul style="list-style-type: none"><li>• Времето на почистване е въведено по време на прекъсване на процес на почистване.</li></ul>	<ul style="list-style-type: none"><li>• Прекратете процеса на почистване с бутона стоп, след което настройте ново време на почистване.</li></ul>
Ефективността на почистване не е достатъчна.	<ul style="list-style-type: none"><li>• Твърде къса продължителност на почистването.</li><li>• Изразходвани вещества в почистващата течност.</li><li>• Броят на почистващите игли е твърде малък.</li><li>• Износени почистващи игли.</li><li>• Използвана е неправилна почистваща течност.</li></ul>	<ul style="list-style-type: none"><li>• Вижте гл. 5.4.</li><li>• Сменяйте почистващата течност след всяка употреба.</li><li>• Добавете почистващи игли (вижте гл. 6.5).</li><li>• Заменете почистващите игли (вижте гл. 6.6).</li><li>• Вижте гл. 4.5, Таблица за употреба.</li></ul>
Почистващите игли са корозирали.	<ul style="list-style-type: none"><li>• Почистващите игли са недостатъчно изплакнати.</li><li>• Почистващите игли са неправилно съхранявани.</li><li>• Почистващите игли се използват дълго време.</li></ul>	<ul style="list-style-type: none"><li>• За изплакването и съхранението вижте гл. 6.1.</li><li>• Отстраняване на корозията: Почистете при висока интензивност иглите с 200 ml help:ex plaque (f или p) без обект за 5 минути</li><li>• Иглите са в износено състояние. Ако иглите не могат да бъдат регенерирани или ефективността на почистването е намаляла, вижте гл. 6.6.</li></ul>

## FAQ - Ελληνικά



Για πληροφορίες σχετικά με τα στοιχεία ελέγχου, ανατρέξτε στην Εικ. 1 στη σελίδα 2 αυτού του εγγράφου



Για παραπομπές στα κεφάλαια, ανατρέξτε στις πλήρεις οδηγίες λειτουργίας στο Διαδίκτυο.

Σφάλμα	Αιτία	Αντιμετώπιση
<b>Καμία ένδειξη.</b>	<ul style="list-style-type: none"><li>• Η συσκευή δεν είναι συνδεδεμένη.</li><li>• Η συσκευή δεν έχει ενεργοποιηθεί.</li><li>• Δεν επικρατεί τάση στην πρίζα.</li><li>• Ελαττωματική ασφάλεια συσκευής.</li></ul>	<ul style="list-style-type: none"><li>• Ελέγξτε τη σωστή εφαρμογή του ηλεκτρικού καλωδίου στην υποδοχή σύνδεσης δικτύου και στην πρίζα.</li><li>• Ενεργοποιήστε τη συσκευή με τον διακόπτη τροφοδοσίας (12, εικ. 1).</li><li>• Ελέγξτε την πρίζα, π.χ., με άλλη συσκευή.</li><li>• Αντικαταστήστε την ασφάλεια (βλ. κεφάλαιο 6.8). Εάν καεί και πάλι η ασφάλεια, παραδώστε τη συσκευή για επισκευή.</li></ul>
<b>Ο χρόνος καθαρισμού δεν αλλάζει.</b>	<ul style="list-style-type: none"><li>• Η συσκευή εξακολουθεί να καθαρίζει.</li></ul>	<ul style="list-style-type: none"><li>• Διακόψτε τη διαδικασία καθαρισμού με το πλήκτρο έναρξης/παύσης ή τερματίστε την με το πλήκτρο διακοπής και μετά τροποποιήστε το χρόνο καθαρισμού.</li></ul>
<b>Ο χρόνος καθαρισμού δεν αποθηκεύεται.</b>	<ul style="list-style-type: none"><li>• Ο χρόνος καθαρισμού καταχωρίστηκε κατά τη διάρκεια μιας διαδικασίας καθαρισμού που είχε διακοπεί.</li></ul>	<ul style="list-style-type: none"><li>• Τερματίστε τη διαδικασία καθαρισμού με το πλήκτρο διακοπής και μετά ρυθμίστε το νέο χρόνο καθαρισμού.</li></ul>
<b>Ανεπαρκής απόδοση καθαρισμού.</b>	<ul style="list-style-type: none"><li>• Πολύ μικρή διάρκεια καθαρισμού.</li><li>• Οι δραστικές ουσίες στο διάλυμα καθαρισμού έχουν αναλωθεί.</li><li>• Ανεπαρκής αριθμός βελόνων καθαρισμού.</li><li>• Οι βελόνες καθαρισμού έχουν αναλωθεί.</li><li>• Χρήση εσφαλμένου διαλύματος καθαρισμού.</li></ul>	<ul style="list-style-type: none"><li>• Βλ. κεφάλαιο 5.4.</li><li>• Παρασκευάζετε εκ νέου διάλυμα καθαρισμού ύστερα από κάθε χρήση.</li><li>• Συμπληρώστε τις βελόνες καθαρισμού (βλ. κεφάλαιο 6.5).</li><li>• Αντικαταστήστε τις βελόνες καθαρισμού (βλ. κεφάλαιο 6.66).</li><li>• Βλ. κεφάλαιο 4.5, Πίνακας χρήσης.</li></ul>
<b>Οι βελόνες καθαρισμού έχουν διαβρωθεί.</b>	<ul style="list-style-type: none"><li>• Οι βελόνες καθαρισμού δεν έχουν ξεπλυθεί σε επαρκή βαθμό.</li><li>• Οι βελόνες καθαρισμού έχουν αποθηκευτεί με αδόκιμο τρόπο.</li><li>• Οι βελόνες καθαρισμού είναι σε χρήση για μεγάλο χρονικό διάστημα.</li></ul>	<ul style="list-style-type: none"><li>• Για την έκπλυση και την αποθήκευση βλ. κεφάλαιο 6.1.</li><li>• Αντιμετώπιση της διάβρωσης: καθαρίστε τις βελόνες με 200 ml help:ex plaque (f ή p) χωρίς αντικείμενο για 5 λεπτά σε υψηλή ένταση</li><li>• Οι βελόνες είναι αναλώσιμο. Εάν δεν είναι δυνατή η αναγέννηση των βελόνων ή έχει υποβαθμιστεί η απόδοση καθαρισμού ανατρέξτε στο κεφάλαιο 6.6.</li></ul>

## FAQ - Hrvatski



Za informacije o kontrolama, pogledajte [sl. 1](#) na stranici 2 ovog dokumenta.



Za reference na poglavlja pogledajte potpune upute za uporabu na internetu.

Pogreška	Uzrok	Rješenje
<b>Ništa se ne prikazuje.</b>	<ul style="list-style-type: none"><li>• Uređaj nije priključen.</li><li>• Uređaj nije uključen.</li><li>• Nema napona na utičnici.</li><li>• Osigurač uređaja je neispravan.</li></ul>	<ul style="list-style-type: none"><li>• Provjerite ispravnu učvršćenost mrežnog kabela u mrežnoj i električnoj utičnici.</li><li>• Uključite uređaj na mrežnoj sklopki (12, <a href="#">sl. 1</a>).</li><li>• Provjerite utičnicu, npr. s pomoću drugog uređaja.</li><li>• Zamijenite osigurač (vidi pogl. 6.8). Ako osigurač ponovno pregori, predajte uređaj na popravak.</li></ul>
<b>Nije moguće promijeniti trajanje čišćenja.</b>	<ul style="list-style-type: none"><li>• Uređaj još čisti.</li></ul>	<ul style="list-style-type: none"><li>• Prekinite postupak čišćenja tipkom Start/Pauza ili ga završite tipkom Stop, a zatim promijenite trajanje čišćenja.</li></ul>
<b>Trajanje čišćenja se ne sprema.</b>	<ul style="list-style-type: none"><li>• Trajanje čišćenja uneseno je tijekom prekinutog postupka čišćenja.</li></ul>	<ul style="list-style-type: none"><li>• Završite postupak čišćenja tipkom Stop, a zatim unesite novo trajanje čišćenja.</li></ul>
<b>Učinak čišćenja nije dovoljan.</b>	<ul style="list-style-type: none"><li>• Prekratko trajanje čišćenja.</li><li>• Aktivne tvari u tekućini za čišćenje su istrošene.</li><li>• Broj igala za čišćenje je premalen.</li><li>• Igle za čišćenje su istrošene.</li><li>• Rabi se pogrešna tekućina za čišćenje.</li></ul>	<ul style="list-style-type: none"><li>• Vidi pogl. 5.4.</li><li>• Uporabite novu tekućinu za čišćenje nakon svake primjene.</li><li>• Dopunite igle za čišćenje (vidi pogl. 6.5).</li><li>• Zamijenite igle za čišćenje (vidi pogl. 6.6).</li><li>• Vidi pogl. 4.5, Tablica primjena.</li></ul>
<b>Igle za čišćenje su korodirane.</b>	<ul style="list-style-type: none"><li>• Igle za čišćenje nisu dovoljno isprane.</li><li>• Igle za čišćenje su pogrešno umetnute.</li><li>• Igle za čišćenje rabe se predugo.</li></ul>	<ul style="list-style-type: none"><li>• Za ispiranje i skladištenje vidi pogl. 6.1.</li><li>• Uklanjanje korozije: čistite igle sa 200 ml sredstva help:ex plaque (f ili p) bez objekta 5 minuta pri visokom intenzitetu</li><li>• Igle su potrošni materijal. Ako igle nije moguće obnoviti ili ako učinak čišćenja oslabi, vidi pogl. 6.6.</li></ul>

## FAQ - Română

**i** Pentru informații despre comenzi, consultați [Fig. 1](#) de la pagina 2 a acestui document.

**i** Pentru referințe la capitole, consultați instrucțiunile de utilizare complete de pe Internet.

Eroare	Cauză	Remediu
<b>Lipsă afișaj.</b>	<ul style="list-style-type: none"><li>Aparatul nu este racordat.</li><li>Aparatul nu este conectat.</li><li>Lipsă tensiune la priză.</li><li>Siguranța aparatului defectă.</li></ul>	<ul style="list-style-type: none"><li>Verificați așezarea corectă a cablului de rețea în mufa de racord la rețea și priză.</li><li>Conectați aparatul de la întrerupătorul de rețea (12, <a href="#">fig. 1</a>).</li><li>Verificați priza, de ex. cu un alt aparat.</li><li>Schimbați siguranța (a se vedea cap. 6.8). Dacă se arde din nou, trimiteți aparatul pentru reparație.</li></ul>
<b>Timpul de curățare nu se poate modifica.</b>	<ul style="list-style-type: none"><li>Aparatul curăță încă.</li></ul>	<ul style="list-style-type: none"><li>Întrerupeți procesul de curățare cu tasta Start/Pauză sau încheiați-l cu tasta Stop, apoi modificați timpul de curățare.</li></ul>
<b>Timpul de curățare va fi salvat.</b>	<ul style="list-style-type: none"><li>Timpul de curățare a fost introdus pe parcursul unui proces de curățare întrerupt.</li></ul>	<ul style="list-style-type: none"><li>Încheiați procesul de curățare cu tasta Stop, apoi setați un timp de curățare nou.</li></ul>
<b>Randamentul de curățare insuficient.</b>	<ul style="list-style-type: none"><li>Durata curățării prea scurtă.</li><li>Substanțele active din lichidul de curățare consumate.</li><li>Numărul acelor de curățare prea scăzut.</li><li>Acele de curățare consumate.</li><li>S-a utilizat un lichid de curățare greșit.</li></ul>	<ul style="list-style-type: none"><li>A se vedea cap. 5.4.</li><li>Preparați un nou lichid de curățare după fiecare utilizare.</li><li>Completați cu ace de curățare (a se vedea cap. 6.5).</li><li>Înlocuiți acele de curățare (a se vedea cap. 6.6).</li><li>A se vedea cap. 4.5, Tabel cu aplicații.</li></ul>
<b>Acele de curățare sunt corodate.</b>	<ul style="list-style-type: none"><li>Acele de curățare spălate insuficient.</li><li>Acele de curățare depozitate greșit.</li> <li>Acele de curățare în folosință un timp îndelungat.</li></ul>	<ul style="list-style-type: none"><li>Pentru spălare și depozitare, a se vedea cap. 6.1.</li><li>Îndepărtarea coroziunii: Curățați acele cu 200 ml help:ex plaque (f sau p) fără obiect timp de 5 minute la intensitate ridicată</li><li>Acele sunt consumabile. Dacă acele nu permit regenerarea sau randamentul de curățare scade, a se vedea cap. 6.6.</li></ul>

## FAQ - Slovenščina

**i** Za informacije o kontrolnikih glejte [sliko 1](#) na strani 2 tega dokumenta.

**i** Za sklicevanja na poglavja si oglejte celotna navodila za uporabo na internetu.

Napaka	Vzrok	Ukrep
<b>Brez prikaza.</b>	<ul style="list-style-type: none"><li>Naprava ni priključena.</li><li>Naprava ni vklopljena.</li><li>Vtičnica nima napetosti.</li><li>Varovalka naprave je okvarjena.</li></ul>	<ul style="list-style-type: none"><li>Preverite pravilno nameščenost omrežnega kabla v omrežni priključni vtičnici in vtičnici.</li><li>Vklopite napravo na omrežnem stikalu (12, <a href="#">sl. 1</a>).</li><li>Preglejte vtičnico, npr. z drugo napravo.</li><li>Zamenjajte varovalko (gl. pogl. 6.8). Če znova pride do okvare, pošljite napravo v popravilo.</li></ul>
<b>Časa čiščenja ni mogoče spremeniti.</b>	<ul style="list-style-type: none"><li>Naprava še čisti.</li></ul>	<ul style="list-style-type: none"><li>Prekinite postopek čiščenja s tipko za začetek/premor ali pa ga zaključite s tipko za ustavitev, nato spremenite čas čiščenja.</li></ul>
<b>Čas čiščenja se ne shrani.</b>	<ul style="list-style-type: none"><li>Čas čiščenja je bil vnesen med prekinjenim postopkom čiščenja.</li></ul>	<ul style="list-style-type: none"><li>Zaključite postopek čiščenja s tipko za ustavitev, nato nastavite nov čas čiščenja.</li></ul>
<b>Moč čiščenja ne zadostuje.</b>	<ul style="list-style-type: none"><li>Prekratko trajanje čiščenja.</li><li>Snovi v čistilni tekočini so izrabljene.</li><li>Število čistilnih igel je premajhno.</li><li>Čistilne igle so porabljene.</li><li>Uporabljena je napačna čistilna tekočina.</li></ul>	<ul style="list-style-type: none"><li>Glejte pogl. 5.4.</li><li>Čistilno tekočino zamenjajte po vsaki uporabi.</li><li>Dodajte čistilne igle (gl. pogl. 6.5).</li><li>Zamenjajte čistilne igle (gl. pogl. 6.6).</li><li>Glejte tabelo možnih uporab v pogl. 4.5.</li></ul>
<b>Na čistilnih iglah je nastala korozija.</b>	<ul style="list-style-type: none"><li>Čistilne igle niso v zadostni meri sprane.</li><li>Čistilne igle so napačno shranjene.</li><li>Čistilne igle so dolgo v uporabi.</li></ul>	<ul style="list-style-type: none"><li>Za spiranje in shranjevanje gl. pogl. 6.1.</li><li>Odstranjevanje korozije: Igle čistite z 200 ml help:ex plaque (f ali p) brez predmeta 5 minut pri visoki intenzivnosti.</li><li>Igle so potrošni predmeti. Če igel ni mogoče obnoviti ali če se moč čiščenja slabša, gl. pogl. 6.6.</li></ul>