



making work easy



- FAQ - Deutsch
- FAQ - English
- FAQ - Français
- FAQ - Italiano
- FAQ - Español
- FAQ - Português
- FAQ - Türkçe
- FAQ - Русский
- FAQ - 中文
- FAQ - 한국어
- FAQ - اللغة العربية

# SILENT powerCAM TC

FAQ - frequently asked questions

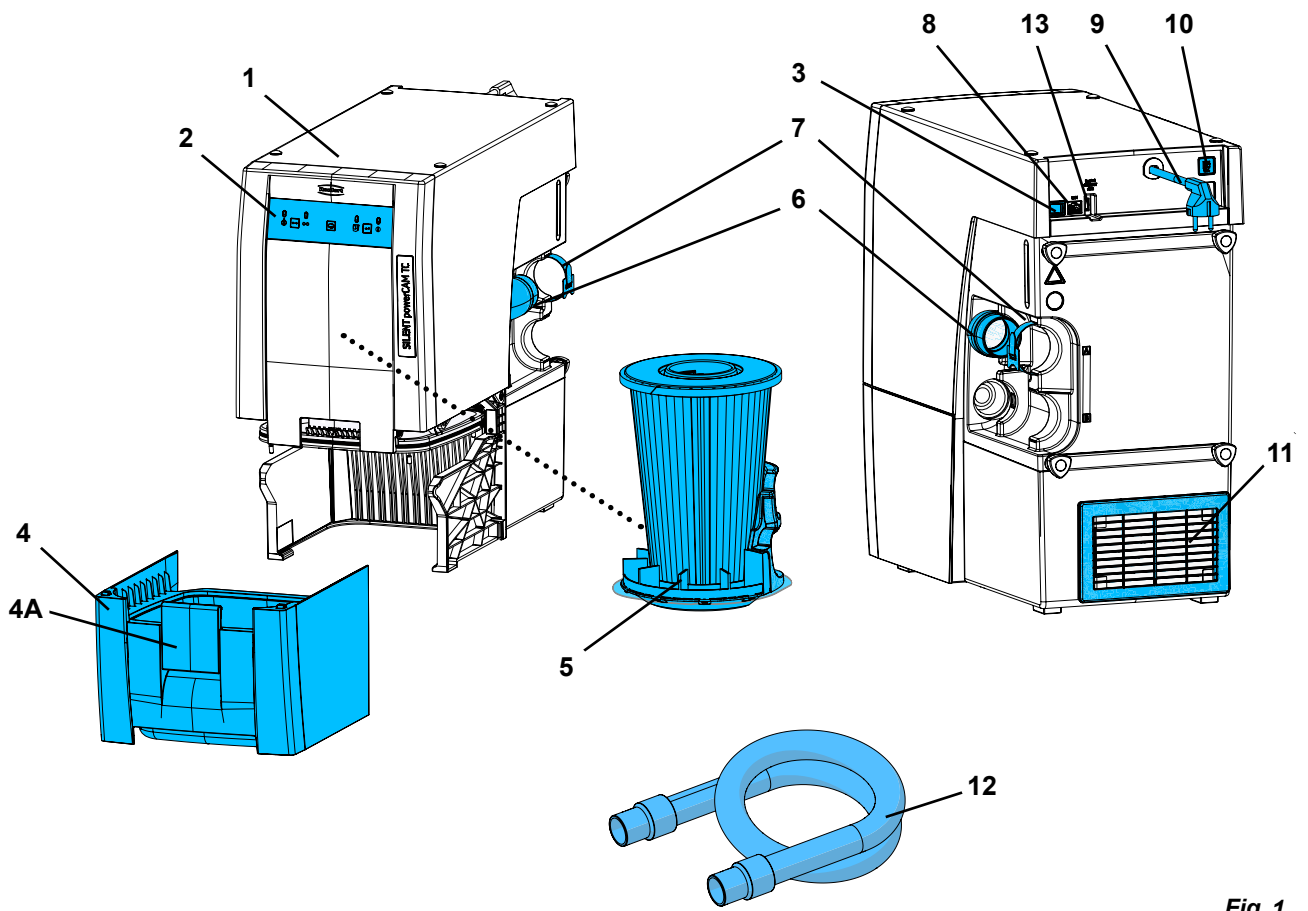


Fig. 1

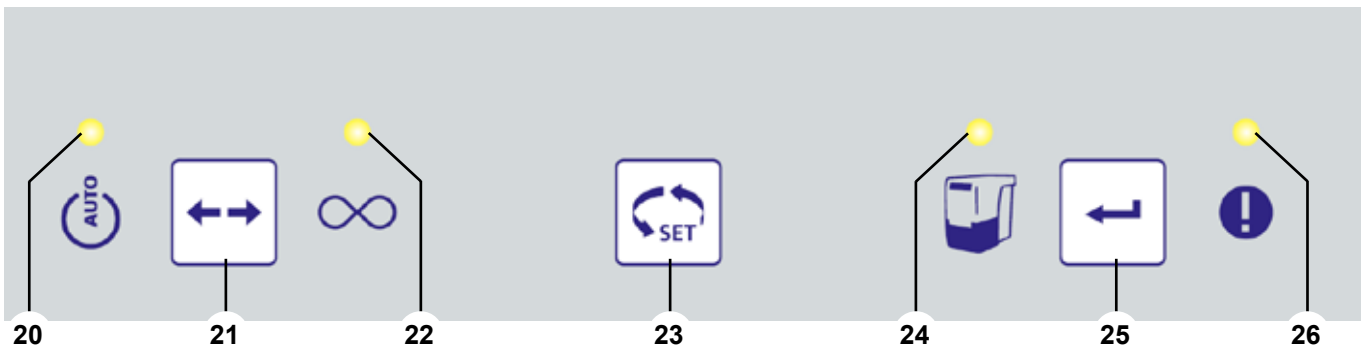


Fig. 2

**i** Für Hinweise auf Bedienelemente siehe [Fig. 1](#) und [Fig. 2](#) auf Seite 2 dieses Dokuments.

**i** Bei Hinweisen auf Kapitel siehe vollständige Bedienungsanleitung im Internet.

Störung	Ursache	Abhilfe
<b>Anzeige Fehlermeldung (26, <a href="#">Abb. 2</a>) blinkt.</b>	<ul style="list-style-type: none"> <li>Elektronik wurde zu heiß.</li> </ul>	<ul style="list-style-type: none"> <li>Gerät ausschalten und abkühlen lassen.</li> <li>Für ausreichende Kühlung sorgen, z.B. durch:                             <ul style="list-style-type: none"> <li>- Kap. 4.2 Aufstellen beachten.</li> <li>- Externe Ablufführung verwenden (siehe Kap. 4.6).</li> </ul> </li> </ul>
<b>Die Anzeige Fehlermeldung (26, <a href="#">Abb. 2</a>) leuchtet.</b>	<ul style="list-style-type: none"> <li>Der Feinfilter ist so stark beschlagen, dass die Filterreinigung keine ausreichende Wirkung zeigt.</li> </ul>	<ul style="list-style-type: none"> <li>Feinfilter wechseln (siehe Kap. 6.3).</li> </ul>
<b>Die Saugleistung ist nicht ausreichend.</b>	<ul style="list-style-type: none"> <li>Verstopfung oder Leckage im Saugschlauch.</li> <li>Staubschublade nicht dicht.</li> <li>Feinfilter zugesetzt.</li> </ul>	<ul style="list-style-type: none"> <li>Saugschlauch prüfen.</li> <li>Beachten Sie bitte auch die Hinweise in Kap. 4.4.</li> <li>Richtigen Sitz der Staubschublade prüfen (siehe Kap. 6.2).</li> <li>Gerät aus- und wieder einschalten, damit eine Filterreinigung durchgeführt wird. Feinfilter wechseln (siehe Kap. 6.3), wenn Filterreinigung keine Verbesserung der Saugleistung bewirkt.</li> </ul>
<b>Staubschublade über-voll.</b>	<ul style="list-style-type: none"> <li>Zeitintervall „Staubschublade leeren“ zu hoch gewählt.</li> </ul>	<ul style="list-style-type: none"> <li>Kleineres Zeitintervall einstellen (siehe Kap. 6.2.1).</li> </ul>
<b>Das Signal zum Leeren der Staubschublade kommt, obwohl diese noch nicht voll ist.</b>	<ul style="list-style-type: none"> <li>Das eingestellte Zeitintervall „Staubschublade leeren“ ist zu klein.</li> </ul>	<ul style="list-style-type: none"> <li>Größeres Zeitintervall einstellen (siehe Kap. 6.2.1).</li> </ul>
<b>Die Anzeige Staubschublade leeren blinkt und 3-maliger Signalton ertönt.</b>	<ul style="list-style-type: none"> <li>Die Strömungsgeschwindigkeit ist nicht mehr ausreichend, und eine Filterreinigung wird durchgeführt.</li> </ul>	<ul style="list-style-type: none"> <li>Ende der Filterreinigung abwarten.</li> </ul>
<b>Absaugung hört im Dauer- oder Automatikbetrieb unvermittelt auf zu saugen und die zugehörigen Anzeigen (20 / 22, <a href="#">Abb. 2</a>) sind noch an.</b>	<ul style="list-style-type: none"> <li>Saugturbine überhitzt.</li> <li>Saugturbine defekt.</li> </ul>	<ul style="list-style-type: none"> <li>Gerät ausschalten und min. 60 Min. abkühlen lassen.</li> <li>Prüfen, ob Saugschlauch verstopft ist, Verstopfung beseitigen.</li> <li>Gerät aus- und wieder einschalten, damit eine Filterreinigung durchgeführt wird. Feinfilter wechseln (siehe Kap. 6.3), wenn Filterreinigung keine Verbesserung der Saugleistung bewirkt.</li> <li>Saugturbine wechseln.</li> </ul>
<b>Die Absaugung reagiert nicht auf Signale der CAM-Anlage.</b>	<ul style="list-style-type: none"> <li>Stecker an CAM-Anlage oder Absaugung nicht korrekt eingesteckt.</li> <li>Schnittstellenkabel beschädigt.</li> <li>Steckerbelegung des Schnittstellenkabels entspricht nicht dem der CAM-Anlage.</li> </ul>	<ul style="list-style-type: none"> <li>Stecker an Absaugung und CAM-Anlage prüfen.</li> <li>Schnittstellenkabel auf Beschädigungen prüfen, ggf. austauschen.</li> <li>Steckerbelegung des Schnittstellenkabels mit dem der CAM vergleichen. Ggf. passendes Schnittstellenkabel verwenden.</li> </ul>
<b>Nach dem Einschalten leuchten nicht alle Anzeigen kurz auf.</b>	<ul style="list-style-type: none"> <li>Die nicht leuchtende Anzeige ist defekt.</li> </ul>	<ul style="list-style-type: none"> <li>Kontakt mit Renfert / Service aufnehmen.</li> </ul>

## FAQ - English



For information on operating elements, see [Fig. 1](#) and [Fig. 2](#) on page 2 of this document.



For chapter indications, refer to the complete instruction manual on the internet.

en

Trouble	Cause	Corrective action
<b>Error notification display (26, <a href="#">Fig. 2</a>) flashes.</b>	<ul style="list-style-type: none"> <li>The electronics have overheated.</li> </ul>	<ul style="list-style-type: none"> <li>Switch off the unit and let it cool down.</li> <li>Provide sufficient cooling, e.g., using:                             <ul style="list-style-type: none"> <li>Note Chap. 4.2 Setup.</li> <li>Use external air duct (see Chap. 4.6).</li> </ul> </li> </ul>
<b>The error notification display (26, <a href="#">Fig. 2</a>) lights up.</b>	<ul style="list-style-type: none"> <li>The fine filter is so heavily clogged that cleaning the filter does not have a sufficient impact.</li> </ul>	<ul style="list-style-type: none"> <li>Replace fine filter (see Chap. 6.3).</li> </ul>
<b>The suction power is not sufficient.</b>	<ul style="list-style-type: none"> <li>Blockage or leakage in the suction hose.</li> <li>Dust drawer not airtight.</li> <li>Fine filter blocked.</li> </ul>	<ul style="list-style-type: none"> <li>Check suction hose.</li> <li>Please also note the information in Chap. 4.4.</li> <li>Check that the dust drawer fits correctly (see Chap. 6.2).</li> <li>Switch the unit off and then on again so that the filter is cleaned. Replace the fine filter (see Chap. 6.3) if cleaning the filter does not improve suction power.</li> </ul>
<b>Dust drawer is overflowing.</b>	<ul style="list-style-type: none"> <li>The selected time interval for emptying the dust drawer is too long.</li> </ul>	<ul style="list-style-type: none"> <li>Set a shorter time interval (see Chap. 6.2.1).</li> </ul>
<b>The signal to empty the dust drawer is output, even though it is not full yet.</b>	<ul style="list-style-type: none"> <li>The time interval set for emptying the dust drawer is too short.</li> </ul>	<ul style="list-style-type: none"> <li>Set a longer time interval (see Chap. 6.2.1).</li> </ul>
<b>The display to empty the dust drawer flashes and an acoustic signal sounds three times.</b>	<ul style="list-style-type: none"> <li>The flow rate is no longer sufficient and filter cleaning is performed.</li> </ul>	<ul style="list-style-type: none"> <li>Wait until the filter has been cleaned.</li> </ul>
<b>The extraction unit unexpectedly stops suctioning during continuous or automatic operation and the corresponding displays (20/22, <a href="#">Fig. 2</a>) remain on.</b>	<ul style="list-style-type: none"> <li>Suction turbine has overheated.</li> <li>Suction turbine is faulty.</li> </ul>	<ul style="list-style-type: none"> <li>Switch off the unit and leave to cool for at least 60 minutes.</li> <li>Check whether suction hose is blocked, eliminate blockage.</li> <li>Switch the unit off and then on again so that the filter is cleaned. Replace the fine filter (see Chap. 6.3) if cleaning the filter does not improve suction power.</li> <li>Replace suction turbine.</li> </ul>
<b>The extraction unit does not respond to the signals of the CAM system.</b>	<ul style="list-style-type: none"> <li>The connector to the CAM system or the extraction unit is not correctly inserted.</li> <li>Interface cable damaged.</li> <li>Connector assignment of the interface cable does not match that of the CAM system.</li> </ul>	<ul style="list-style-type: none"> <li>Check the connector on the extraction unit and CAM system.</li> <li>Check the interface cable for damage, replace if required.</li> <li>Compare the connector assignment of the interface cable with that of the CAM. Use a suitable interface cable if required.</li> </ul>
<b>After switching on, not all displays light up briefly.</b>	<ul style="list-style-type: none"> <li>The display that does not light up is faulty.</li> </ul>	<ul style="list-style-type: none"> <li>Contact Renfert / Service.</li> </ul>

## FAQ - Français

**i** Pour les renseignements sur les éléments de commande, voir [Fig. 1](#) et [Fig. 2](#) à la page 2 de ce document.

**i** Pour les renseignements sur les chapitres, voir le mode d'emploi utilisateur complet sur internet.

Défaut	Cause	Remède
<b>Le voyant signalant un message d'erreur (26, <a href="#">fig. 2</a>) clignote.</b>	<ul style="list-style-type: none"> <li>L'équipement électronique a surchauffé.</li> </ul>	<ul style="list-style-type: none"> <li>Éteindre l'appareil et le laisser refroidir.</li> <li>Assurer un refroidissement suffisant, par ex. par les moyens suivants :               <ul style="list-style-type: none"> <li>Tenir compte du chap. 4.2 Mise en place.</li> <li>Utiliser une conduite externe d'évacuation d'air (voir chap 4.6).</li> </ul> </li> </ul>
<b>Le voyant signalant un message d'erreur (26, <a href="#">fig. 2</a>) s'allume.</b>	<ul style="list-style-type: none"> <li>Le filtre fin est tellement encrassé que le nettoyage du filtre n'est plus assez efficace.</li> </ul>	<ul style="list-style-type: none"> <li>Remplacer le filtre fin (voir chap. 6.3).</li> </ul>
<b>La puissance d'aspiration est insuffisante.</b>	<ul style="list-style-type: none"> <li>Obstruction ou fuite dans le tuyau d'aspiration.</li> <li>Le tiroir à poussière n'est pas étanche.</li> <li>Le filtre fin est colmaté.</li> </ul>	<ul style="list-style-type: none"> <li>Contrôler le tuyau d'aspiration.</li> <li>Tenir également compte des remarques figurant au chap. 4.4.</li> <li>Vérifier que le tiroir à poussière est correctement mis en place (voir chap. 6.2).</li> <li>Éteindre l'appareil et le remettre en marche pour déclencher un nettoyage du filtre. Remplacer le filtre fin (voir chap. 6.3) si le nettoyage du filtre n'apporte aucune amélioration de la puissance d'aspiration.</li> </ul>
<b>Tiroir à poussière trop plein.</b>	<ul style="list-style-type: none"> <li>La périodicité réglée pour le vidage du tiroir à poussière est trop longue.</li> </ul>	<ul style="list-style-type: none"> <li>Régler une périodicité plus courte (voir chap. 6.2.1).</li> </ul>
<b>Le signal invitant à vider le tiroir à poussière est émis alors que ce dernier n'est pas encore plein.</b>	<ul style="list-style-type: none"> <li>La périodicité réglée pour le vidage du tiroir à poussière est trop courte.</li> </ul>	<ul style="list-style-type: none"> <li>Régler une périodicité plus longue (voir chap. 6.2.1).</li> </ul>
<b>Le voyant invitant à vider le tiroir à poussière clignote et un signal sonore retentit trois fois.</b>	<ul style="list-style-type: none"> <li>La vitesse d'écoulement n'est plus suffisante et un nettoyage du filtre est effectué.</li> </ul>	<ul style="list-style-type: none"> <li>Patience jusqu'à la fin du nettoyage du filtre.</li> </ul>
<b>En mode de fonctionnement automatique ou continu, l'aspiration s'arrête inopinément et les voyants correspondants (20/22, <a href="#">fig. 2</a>) sont encore allumés.</b>	<ul style="list-style-type: none"> <li>Surchauffe de la turbine d'aspiration.</li> <li>Turbine d'aspiration défectueuse.</li> </ul>	<ul style="list-style-type: none"> <li>Éteindre l'appareil et le laisser refroidir pendant au moins 60 minutes.</li> <li>Vérifier si le tuyau d'aspiration est obstrué, le déboucher.</li> <li>Éteindre l'appareil et le remettre en marche pour déclencher un nettoyage du filtre. Remplacer le filtre fin (voir chap. 6.3) si le nettoyage du filtre n'apporte aucune amélioration de la puissance d'aspiration.</li> <li>Remplacer la turbine d'aspiration.</li> </ul>
<b>L'aspiration ne réagit pas aux signaux de l'installation FAO.</b>	<ul style="list-style-type: none"> <li>Connecteur mal branché sur l'installation FAO ou l'aspiration.</li> <li>Câble d'interface endommagé.</li> <li>L'affectation des broches du câble d'interface ne correspond pas à celle de l'installation FAO.</li> </ul>	<ul style="list-style-type: none"> <li>Vérifier le connecteur sur l'aspiration et l'installation FAO.</li> <li>Vérifier si le câble d'interface est endommagé, le remplacer si nécessaire.</li> <li>Comparer l'affectation des broches du câble d'interface avec celle de l'installation FAO. Le cas échéant, utiliser un câble d'interface adapté.</li> </ul>
<b>Après la mise en marche, les voyants ne s'allument pas tous brièvement.</b>	<ul style="list-style-type: none"> <li>Le voyant qui ne s'allume pas est défectueux.</li> </ul>	<ul style="list-style-type: none"> <li>Prendre contact avec le service après-vente de Renfert.</li> </ul>

## FAQ - Italiano



Per informazioni sugli elementi di comando, vedere [Fig. 1](#) e [Fig. 2](#) a pagina 2 del presente documento.



Per informazioni sul capitolo, vedere il manuale d'uso completo in internet.

Guasto	Causa	Rimedio
La spia di errore (26, <a href="#">Fig. 2</a> ) lampeggia.	<ul style="list-style-type: none"> <li>Elettronica surriscaldata.</li> </ul>	<ul style="list-style-type: none"> <li>Spegnere l'apparecchio e lasciarlo raffreddare.</li> <li>Assicurare un sufficiente raffreddamento, ad es.:               <ul style="list-style-type: none"> <li>- Attenersi al capitolo. 4.2 Installazione.</li> <li>- Utilizzare uno scarico aria esterno (vedi cap. 4.6).</li> </ul> </li> </ul>
Si accende la spia di errore (26, <a href="#">Fig. 2</a> ).	<ul style="list-style-type: none"> <li>Il filtro fine è talmente intasato che la pulizia del filtro non è più abbastanza efficace.</li> </ul>	<ul style="list-style-type: none"> <li>Sostituire l'unità filtro fine (cap. 6.3).</li> </ul>
La potenza di aspirazione è insufficiente.	<ul style="list-style-type: none"> <li>Intasamento o perdite nel tubo aspirante.</li> <li>Cassetto raccogli-polvere non correttamente chiuso.</li> <li>Filtro fine intasato.</li> </ul>	<ul style="list-style-type: none"> <li>Controllare il tubo aspirante.</li> <li>Osservare anche le indicazioni riportate al capitolo 4.4.</li> <li>Verificare il corretto posizionamento del cassetto raccogli-polvere (vedi cap. 6.2).</li> <li>Spegnere e riaccendere l'apparecchio per avviare una pulizia del filtro. Sostituire il filtro fine (vedi cap. 6.3.), se la pulizia del filtro non ha avuto come effetto il miglioramento della potenza aspirante.</li> </ul>
Cassetto raccogli-polvere strapieno.	<ul style="list-style-type: none"> <li>Intervallo di „svuotamento cassetto raccogli-polvere“ impostato su un valore troppo alto.</li> </ul>	<ul style="list-style-type: none"> <li>Impostare un intervallo minore (vedi cap. 6.2.1).</li> </ul>
La segnalazione di svuotamento del cassetto raccogli-polvere si attiva anche se questo non è ancora pieno.	<ul style="list-style-type: none"> <li>Intervallo di „svuotamento cassetto raccogli-polvere“ impostato su un valore troppo basso.</li> </ul>	<ul style="list-style-type: none"> <li>Impostare un intervallo maggiore (vedi cap. 6.2.1).</li> </ul>
La spia di svuotamento cassetto raccogli-polvere lampeggia e viene emesso un triplo segnale acustico.	<ul style="list-style-type: none"> <li>La velocità del flusso d'aria non è più sufficiente e viene eseguita una pulizia del filtro.</li> </ul>	<ul style="list-style-type: none"> <li>Attendere la fine della pulizia del filtro.</li> </ul>
L'aspiratore nel modo operativo Continuo o Automatico smette immediatamente di aspirare e le relative spie (20/22, <a href="#">Fig. 2</a> ) sono ancora accese.	<ul style="list-style-type: none"> <li>Turbina di aspirazione surriscaldata.</li> <li>Guasto alla turbina di aspirazione.</li> </ul>	<ul style="list-style-type: none"> <li>Disinserire l'apparecchio e lasciarlo raffreddare per 60 min.</li> <li>Verificare che il tubo aspirante non sia ostruito, eliminare l'ostruzione.</li> <li>Spegnere e riaccendere l'apparecchio per avviare una pulizia del filtro. Sostituire il filtro fine (vedi cap. 6.3.), se la pulizia del filtro non ha avuto come effetto il miglioramento della potenza aspirante.</li> <li>Sostituire la turbina di aspirazione.</li> </ul>
L'aspiratore risponde ai segnali dell'impianto CAM.	<ul style="list-style-type: none"> <li>Connettore dell'impianto CAM o dell'aspiratore non correttamente inserito.</li> <li>Cavo di interfaccia danneggiato.</li> <li>La configurazione dei connettori del cavo di interfaccia non corrisponde a quella dell'impianto CAM.</li> </ul>	<ul style="list-style-type: none"> <li>Controllare il connettore sull'aspiratore e sull'impianto CAM.</li> <li>Verificare l'integrità del cavo di interfaccia, se necessario sostituirlo.</li> <li>Confrontare la configurazione dei connettori del cavo di interfaccia con quella dell'impianto CAM. All'occorrenza, utilizzare un cavo di interfaccia adeguato.</li> </ul>
Dopo l'accensione, non tutte le spie si accendono brevemente.	<ul style="list-style-type: none"> <li>La spia che non si accende è guasta.</li> </ul>	<ul style="list-style-type: none"> <li>Contattare il servizio assistenza / Renfert.</li> </ul>

## FAQ - Español

**i** Para mayor información sobre los elementos de mando, véase [Fig. 1](#) y [Fig. 2](#) de la página 2 de este documento.

**i** En caso de ver una referencia sobre un capítulo, véase el manual completo de instrucciones en Internet.

Avería	Causa	Solución
El indicador de aviso de error (26, <a href="#">Fig. 2</a> ) parpadea.	<ul style="list-style-type: none"> <li>La electrónica se ha calentado demasiado.</li> </ul>	<ul style="list-style-type: none"> <li>Desconectar el aparato y dejarlo enfriar.</li> <li>Procurar un enfriamiento suficiente, p. ej.:                             <ul style="list-style-type: none"> <li>Teniendo en cuenta el cap. 4.2.</li> <li>Usando la guía externa del aire de salida (véase el cap. 4.6).</li> </ul> </li> </ul>
Se enciende el indicador de avería (26, <a href="#">Fig. 2</a> ).	<ul style="list-style-type: none"> <li>El filtro fino está tan sucio que la limpieza del filtro no muestra ningún efecto suficiente.</li> </ul>	<ul style="list-style-type: none"> <li>Sustituir el filtro fino (véase el capítulo 6.3).</li> </ul>
La potencia de aspiración no es suficiente.	<ul style="list-style-type: none"> <li>Obstrucción o fuga en el tubo de aspiración.</li> <li>La gaveta de polvo tiene una fuga.</li> <li>Se ha añadido el filtro fino.</li> </ul>	<ul style="list-style-type: none"> <li>Comprobar el tubo de aspiración.</li> <li>Tener en cuenta asimismo las indicaciones del cap. 4.4.</li> <li>Comprobar el asiento adecuado de la gaveta de polvo (véase el cap. 6.2).</li> <li>Desconectar y volver a conectar el aparato para que se ejecute una limpieza del filtro. Cambiar el filtro fino (véase el cap. 6.3) si la limpieza del filtro no consigue ninguna mejora en la potencia de aspiración.</li> </ul>
Gaveta de polvo demasiado llena.	<ul style="list-style-type: none"> <li>Se ha seleccionado un intervalo de tiempo "Vaciar gaveta de polvo" demasiado alto.</li> </ul>	<ul style="list-style-type: none"> <li>Ajustar un intervalo de tiempo más pequeño (véase el cap. 6.2.1).</li> </ul>
Aparece la señal relativa al vaciado de la gaveta de polvo a pesar de que esta todavía no se encuentre llena.	<ul style="list-style-type: none"> <li>El intervalo de tiempo "Vaciar gaveta de polvo" ajustado es demasiado pequeño.</li> </ul>	<ul style="list-style-type: none"> <li>Ajustar un intervalo de tiempo más grande (véase el cap. 6.2.1).</li> </ul>
El indicador de vaciar gaveta de polvo parpadea y se emite 3 veces una señal acústica.	<ul style="list-style-type: none"> <li>La velocidad de circulación ya no es la suficiente y se realiza una limpieza del filtro.</li> </ul>	<ul style="list-style-type: none"> <li>Esperar a que el filtro termine de limpiarse.</li> </ul>
El sistema de aspiración detiene de inmediato la succión en modo permanente o automático y los indicadores correspondientes (20/22, <a href="#">Fig. 2</a> ) se encuentran todavía encendidos.	<ul style="list-style-type: none"> <li>La turbina de aspiración se sobrecalienta.</li> <li>La turbina de aspiración está defectuosa.</li> </ul>	<ul style="list-style-type: none"> <li>Desconectar el equipo y dejarlo enfriar como mínimo durante 60 minutos.</li> <li>Comprobar si el tubo de aspiración se encuentra obstruido, eliminar la obstrucción.</li> <li>Desconectar y volver a conectar el aparato para que se ejecute una limpieza del filtro. Cambiar el filtro fino (véase el cap. 6.3) si la limpieza del filtro no consigue ninguna mejora en la potencia de aspiración.</li> <li>Cambiar la turbina de aspiración.</li> </ul>
El sistema de aspiración no reacciona a las señales del sistema CAM.	<ul style="list-style-type: none"> <li>El conector del sistema CAM o del sistema de aspiración no está correctamente enchufado.</li> <li>Cable de interfaz dañado.</li> <li>La asignación de clavija del cable de interfaz no se corresponde con el sistema CAM.</li> </ul>	<ul style="list-style-type: none"> <li>Comprobar el conector del sistema de aspiración y del sistema CAM.</li> <li>Comprobar si el cable de interfaz está dañado y, en caso necesario, sustituirlo.</li> <li>Comparar la asignación de clavija del cable de interfaz con la de CAM. En caso necesario, utilizar un cable de interfaz adecuado.</li> </ul>
Al conectar el dispositivo, no se encienden brevemente todos los indicadores.	<ul style="list-style-type: none"> <li>Los indicadores que no se encienden están averiados.</li> </ul>	<ul style="list-style-type: none"> <li>Contactar con Renfert/servicio Técnico.</li> </ul>

## FAQ - Português

**i** Para informações sobre os elementos de comando ver [Fig. 1](#) e [Fig. 2](#) na página 2 desse documento.

**i** Para informações sobre o capítulo ver manual de operação completo na internet.

Falha	Causa	Solução
<b>Indicador de mensagem de erro (26, Fig. 2) intermitente.</b>	<ul style="list-style-type: none"> <li>Os componentes eletrônicos ficaram muito quentes.</li> </ul>	<ul style="list-style-type: none"> <li>Desligar o equipamento e deixá-lo arrefecer.</li> <li>Assegurar um arrefecimento suficiente, por ex.:               <ul style="list-style-type: none"> <li>Observar o cap. 4.2 Instalar.</li> <li>Utilizar uma conduta externa de exaustão (ver cap. 4.6).</li> </ul> </li> </ul>
<b>O indicador de mensagem de erro (26, Fig. 2) acende.</b>	<ul style="list-style-type: none"> <li>O filtro fino está tão saturado que a limpeza do filtro já não produz qualquer efeito satisfatório.</li> </ul>	<ul style="list-style-type: none"> <li>Substituir o filtro fino (ver cap. 6.3).</li> </ul>
<b>A potência de aspiração não é suficiente.</b>	<ul style="list-style-type: none"> <li>Entupimento ou fuga na mangueira de aspiração.</li> <li>A gaveta do pó não está bem vedada.</li> <li>Filtro fino obstruído.</li> </ul>	<ul style="list-style-type: none"> <li>Verificar a mangueira de aspiração.</li> <li>Observar também as indicações no cap. 4.4.</li> <li>Verificar se a gaveta do pó está bem colocada (ver cap. 6.2).</li> <li>Desligar e voltar a ligar o equipamento para que se efetue uma limpeza do filtro.</li> <li>Substituir o filtro fino (ver cap. 6.3) se a limpeza do filtro não resultar em qualquer melhoria da potência de aspiração.</li> </ul>
<b>Gaveta do pó a transbordar.</b>	<ul style="list-style-type: none"> <li>Foi selecionado um intervalo de tempo longo demais para “Esvaziar gaveta do pó”.</li> </ul>	<ul style="list-style-type: none"> <li>Ajustar um intervalo de tempo mais curto (ver cap. 6.2.1).</li> </ul>
<b>Surge o sinal para esvaziar a gaveta do pó, embora esta ainda não esteja cheia.</b>	<ul style="list-style-type: none"> <li>O intervalo de tempo ajustado para “Esvaziar gaveta do pó” é demasiado curto.</li> </ul>	<ul style="list-style-type: none"> <li>Ajustar um intervalo de tempo mais longo (ver cap. 6.2.1).</li> </ul>
<b>O indicador Esvaziar gaveta do pó pisca e um sinal sonoro soa 3 vezes.</b>	<ul style="list-style-type: none"> <li>A vazão é não é suficiente e é realizada uma limpeza de filtro.</li> </ul>	<ul style="list-style-type: none"> <li>Aguardar pelo fim da limpeza do filtro.</li> </ul>
<b>Em modo contínuo ou automático, o aspirador interrompe subitamente a aspiração e o respectivo indicador (20 / 22, Fig. 2) continua aceso.</b>	<ul style="list-style-type: none"> <li>Sobreaquecimento da turbina de aspiração.</li> <li>Defeito na turbina de aspiração.</li> </ul>	<ul style="list-style-type: none"> <li>Desligar o equipamento e deixá-lo arrefecer durante, no mín., 60 minutos.</li> <li>Verificar se a mangueira de aspiração está entupida, eliminar o entupimento.</li> <li>Desligar e voltar a ligar o equipamento para que se efetue uma limpeza do filtro.</li> <li>Substituir o filtro fino (ver cap. 6.3) se a limpeza do filtro não resultar em qualquer melhoria da potência de aspiração.</li> <li>Substituir a turbina de aspiração.</li> </ul>
<b>O aspirador não reage aos sinais do sistema CAM.</b>	<ul style="list-style-type: none"> <li>Plugue no sistema CAM ou aspirador não conectados corretamente.</li> <li>Cabo de interface danificado.</li> <li>Ocupação de plugues do cabo de interface não corresponde à ocupação no sistema CAM.</li> </ul>	<ul style="list-style-type: none"> <li>Verificar o plugue no aspirador e no sistema CAM.</li> <li>Verificar o cabo de interface quanto a danos, se necessário substituir.</li> <li>Comparar a ocupação de plugues do cabo de interface com a ocupação no sistema CAM. Se necessário, usar um cabe de interface adequado.</li> </ul>
<b>Após a ligação, nem todos os indicadores se acendem brevemente.</b>	<ul style="list-style-type: none"> <li>O indicador que não acende está defeituoso.</li> </ul>	<ul style="list-style-type: none"> <li>Contatar a Renfert/serviço de assistência.</li> </ul>

pt



## FAQ - Türkçe



**Kontrol elemanlarıyla ilişkili uyarılar için bu belgenin 2. sayfasındaki [Resim 1](#) ve [Resim 2](#) ye bakınız.**



**Bölüm ile ilişkili uyarılar söz konusu olduğunda internetteki tam kullanım talimatına bakınız.**

Arıza	Nedeni	Düzeltilici eylem
<b>Hata bildirim ekranı (26, <a href="#">Sek. 2</a>) yanıp söner.</b>	<ul style="list-style-type: none"><li>Elektronik sistem çok fazla ısınmış.</li></ul>	<ul style="list-style-type: none"><li>Cihazı kapatın ve soğumaya bırakın.</li><li>Yeterli soğutmanın gerçekleşmesini sağlayın, örneğin:<ul style="list-style-type: none"><li>- Not Bölüm 4.2 Kurulum.</li><li>- Harici hava kanalı kullanın (bkz. Bölüm 4.6).</li></ul></li></ul>
<b>Hata bildirim ekranı (26, <a href="#">Sek. 2</a>) yanıyor.</b>	<ul style="list-style-type: none"><li>İnce filtre o kadar tıkalı ki filtre temizlik işlevi yeterli etkiyi gösteremiyor.</li></ul>	<ul style="list-style-type: none"><li>Filtreyi değiştirin (bkz. Bölüm 6.3).</li></ul>
<b>Emiş gücü yeterli değil.</b>	<ul style="list-style-type: none"><li>Emiş hortumunda sızıntı veya tıkanıklık var.</li><li>Toz çekmecesi sızdırma yapıyor.</li><li>İnce filtre tıkanmış.</li></ul>	<ul style="list-style-type: none"><li>Emiş hortumunu kontrol edin.</li><li>Ayrıca lütfen Bölüm 4.4'teki bilgileri dikkate alın.</li><li>Toz çekmecесinin düzgünce oturduğundan emin olunuz (bkz. Bölüm 6.2).</li><li>Filtrenin temizlenebilmesi için cihazı kapatın ve ardından tekrar açın. Filtre temizliği emiş gücünü artırmazsa ince filtreyi değiştirin (bkz. Bölüm 6.3) .</li></ul>
<b>Toz çekmecesi aşırı dolu.</b>	<ul style="list-style-type: none"><li>Toz çekmecесini boşaltmak için seçilen zaman aralığı çok uzun.</li></ul>	<ul style="list-style-type: none"><li>Daha kısa bir zaman aralığı belirleyin (bkz. Bölüm 6.2.1).</li></ul>
<b>Henüz dolu olmamasına rağmen toz çekmecесinin boşaltılması için sinyal veriliyor.</b>	<ul style="list-style-type: none"><li>Toz çekmecесini boşaltmak için ayarlanan zaman aralığı çok kısa.</li></ul>	<ul style="list-style-type: none"><li>Daha uzun bir zaman aralığı belirleyin (bkz. Bölüm 6.2.1).</li></ul>
<b>Toz çekmecесini boşaltma ekranı yanıp sönmüyor ve üç kere sinyal sesi duyuluyor.</b>	<ul style="list-style-type: none"><li>Akış hızı artık yeterli değil ve filtre temizliği yapılıyor.</li></ul>	<ul style="list-style-type: none"><li>Filtre temizlenene kadar bekleyin.</li></ul>
<b>Vakum ünitesi sürekli veya otomatik çalışma sırasında beklenmedik şekilde emmeyi durduruyor ve ilgili ekranlar (20/22, <a href="#">Şek. 2</a>) açık kalıyor.</b>	<ul style="list-style-type: none"><li>Emiş türbini aşırı ısınmış.</li><li>Vakum türbini arızalı.</li></ul>	<ul style="list-style-type: none"><li>Cihazı kapatın ve cihazın yaklaşık 60 dakika soğumasını sağlayın.</li><li>Emiş hortumunun tıkalı olup olmadığını kontrol edin; gerekirse tıkanıklığı ortadan kaldırın.</li><li>Filtrenin temizlenebilmesi için cihazı kapatın ve ardından tekrar açın. Filtre temizliği emiş gücünü artırmazsa ince filtreyi değiştirin (bkz. Bölüm 6.3) .</li><li>Emiş türbinini değiştirin.</li></ul>
<b>Vakum ünitesi CAM sisteminin sinyallerine yanıt vermiyor.</b>	<ul style="list-style-type: none"><li>CAM sistemine veya vakum ünitesine giden konnektör doğru şekilde takılmamış.</li><li>Arabirim kablosu hasar görmüş.</li><li>Arabirim kablosu konnektör ataması CAM sistemininki ile eşleşmiyor.</li></ul>	<ul style="list-style-type: none"><li>Vakum ünitesi ve CAM sistemi üzerindeki konnektörü kontrol edin.</li><li>Arabirim kablosunun hasar görüp görmediğini kontrol edin, gerekirse değiştirin.</li><li>Arabirim kablosu konnektör atamasını CAM sistemi ile karşılaştırın. Gerekirse uygun bir arabirim kablosu kullanın.</li></ul>
<b>Açıldıktan sonra, tüm göstergeler kısa bir süre yanmıyor.</b>	<ul style="list-style-type: none"><li>Yanmayan gösterge arızalı.</li></ul>	<ul style="list-style-type: none"><li>Renfert / Servis hizmetleri ile iletişime geçin.</li></ul>

## FAQ - Русский

**i** Информация об элементах управления, см. [рис. 1](#) и [рис. 2](#) на странице 2 данного документа.

**i** При указаниях на главу см. полную инструкцию по эксплуатации в Интернете.

Проблема	Причина	Устранение
Мигает индикатор сообщения об ошибке (26, <a href="#">рис. 2</a> ).	<ul style="list-style-type: none"> <li>• Электроника перегрелась.</li> </ul>	<ul style="list-style-type: none"> <li>• Выключите оборудование и дайте ему остыть.</li> <li>• Обеспечьте достаточное охлаждение, например, :                             <ul style="list-style-type: none"> <li>- учтите гл. 4.2 Установка.</li> <li>- Используйте внешний воздуховод (см. гл. 4.6).</li> </ul> </li> </ul>
Горит индикатор сообщения об ошибке (26, <a href="#">рис. 2</a> ).	<ul style="list-style-type: none"> <li>• Фильтр тонкой очистки настолько забит, что чистка фильтра не дает достаточного эффекта.</li> </ul>	<ul style="list-style-type: none"> <li>• Замена фильтра тонкой очистки (см. гл. 6.3).</li> </ul>
Недостаточная производительность всасывания.	<ul style="list-style-type: none"> <li>• Закупорка или протечка во всасывающем шланге.</li> <li>• Выдвижной ящик для пыли негерметичен.</li> <li>• Фильтр тонкой очистки забит.</li> </ul>	<ul style="list-style-type: none"> <li>• Проверьте всасывающий шланг.</li> <li>• Следуйте также указаниям в гл. 4.4.</li> <li>• Проверьте корректность установки выдвижного ящика для пыли (см. гл. 6.2).</li> <li>• Выключите и снова включите оборудование, чтобы произвелась очистка фильтра. Замените фильтр тонкой очистки (см. гл. 6.3), если очистка фильтра не способствовала улучшению производительности всасывания.</li> </ul>
Выдвижной ящик для пыли переполнен.	<ul style="list-style-type: none"> <li>• Выбран слишком большой интервал времени для функции «Опорожнение выдвижного ящика для пыли».</li> </ul>	<ul style="list-style-type: none"> <li>• Установите меньший интервал времени (см. гл. 6.2.1).</li> </ul>
Раздается сигнал об опорожнении выдвижного ящика для пыли, хотя тот еще не полон.	<ul style="list-style-type: none"> <li>• Установленный интервал времени для функции «Опорожнение выдвижного ящика для пыли» слишком мал.</li> </ul>	<ul style="list-style-type: none"> <li>• Установите больший интервал времени (см. гл. 6.2.1).</li> </ul>
Индикатор опорожнения выдвижного ящика для пыли мигает, и раздается 3-кратный звуковой сигнал.	<ul style="list-style-type: none"> <li>• Недостаточная скорость потока, выполняется очистка фильтра.</li> </ul>	<ul style="list-style-type: none"> <li>• Дождитесь окончания очистки фильтра.</li> </ul>
Вытяжка в непрерывном или автоматическом режиме работы внезапно прекращает всасывание, а соответствующие индикаторы (20 / 22, <a href="#">рис. 2</a> ) еще горят.	<ul style="list-style-type: none"> <li>• Вытяжная турбина перегрета.</li> <li>• Вытяжная турбина неисправна.</li> </ul>	<ul style="list-style-type: none"> <li>• Выключите оборудование и дайте остыть в течение не менее 60 мин.</li> <li>• Проверьте, не закупорен ли всасывающий шланг, уберите затор.</li> <li>• Выключите и снова включите оборудование, чтобы произвелась очистка фильтра. Замените фильтр тонкой очистки (см. гл. 6.3), если очистка фильтра не способствовала улучшению производительности всасывания.</li> <li>• Замените вытяжную турбину.</li> </ul>
Вытяжное устройство не реагирует на сигналы установки с автоматизированной системой управления технологическими процессами.	<ul style="list-style-type: none"> <li>• Штекер на установке с автоматизированной системой управления технологическими процессами или устройстве вытяжки вставлен неправильно.</li> <li>• Интерфейсный кабель поврежден.</li> <li>• Назначение штекера интерфейсного кабеля не соответствует установке с автоматизированной системой управления технологическими процессами.</li> </ul>	<ul style="list-style-type: none"> <li>• Проверьте штекер на устройстве вытяжки и установке с автоматизированной системой управления технологическими процессами.</li> <li>• Проверьте интерфейсный кабель на наличие повреждений, при необходимости замените.</li> <li>• Сравните назначение штекера интерфейсного кабеля с автоматизированной системой управления технологическими процессами. При необходимости используйте подходящий интерфейсный кабель.</li> </ul>
После включения не все индикаторы кратко загораются.	<ul style="list-style-type: none"> <li>• Не загоревшийся индикатор неисправен.</li> </ul>	<ul style="list-style-type: none"> <li>• Обратитесь в сервисную службу фирмы Renfert.</li> </ul>

## FAQ - 中文



有关操作元件的信息，请参阅本文档第2页的“图1”和“图2”。



有关章节指示，请参阅互联网上的完整操作手册。

故障	原因	解决方法
故障通知显示 (图 2 的 26) 闪烁。	<ul style="list-style-type: none"> <li>电子设备过热。</li> </ul>	<ul style="list-style-type: none"> <li>关掉机器并让它冷却。</li> <li>提供足够的冷却，例如使用：                             <ul style="list-style-type: none"> <li>- 注意第 4.2 章的设置。</li> <li>- 使用外置排气管（见第 4.6 章）。</li> </ul> </li> </ul>
故障通知显示 (图 2 的 26) 亮起，	<ul style="list-style-type: none"> <li>精细滤清器被严重堵塞，以至于清洁滤清器没有明显的效果。</li> </ul>	<ul style="list-style-type: none"> <li>更换精细滤清器（参见第 6.3 章）。</li> </ul>
吸力不够。	<ul style="list-style-type: none"> <li>吸尘软管堵塞或泄漏。</li> <li>集尘盒不密封。</li> <li>精细滤清器堵塞。</li> </ul>	<ul style="list-style-type: none"> <li>检查吸尘软管。</li> <li>另请注意第 4.4 章的信息。</li> <li>检查集尘盒是否正确安装（参见第 6.2 章）。</li> <li>关掉机器然后重新开机，以便清洁滤清器。如果清洁滤清器不能提高吸力，请更换精细滤清器（参见第 6.3 章）。</li> </ul>
集尘盒过满。	<ul style="list-style-type: none"> <li>选择的清空集尘盒时间间隔太长。</li> </ul>	<ul style="list-style-type: none"> <li>设置短一点的时间间隔（参见第 6.2.1 章）。</li> </ul>
即使集尘盒未滿，也会输出清空集尘盒的信号。	<ul style="list-style-type: none"> <li>为清空集尘盒设置的时间间隔太短。</li> </ul>	<ul style="list-style-type: none"> <li>设置长一点的时间间隔（参见第 6.2.1 章）。</li> </ul>
清空集尘盒的显示闪烁并发出三声音提示。	<ul style="list-style-type: none"> <li>流量不再足够，执行滤清器清洁。</li> </ul>	<ul style="list-style-type: none"> <li>等到滤清器清洗干净。</li> </ul>
吸尘机在连续或自动操作期间意外停止吸尘，相应的显示 (图 2 的 20/22) 仍然亮起。	<ul style="list-style-type: none"> <li>吸尘马达过热。</li> <li>吸尘马达故障。</li> </ul>	<ul style="list-style-type: none"> <li>关掉机器并让其冷却至少 60 分钟。</li> <li>检查吸尘软管是否堵塞，排除堵塞。</li> <li>关掉机器然后重新开机，以便清洁滤清器。如果清洁滤清器不能提高吸力，请更换精细滤清器（参见第 6.3 章）。</li> <li>更换吸尘马达。</li> </ul>
吸尘机不回应 CAM 系统的信号。	<ul style="list-style-type: none"> <li>CAM 系统或吸尘机的连接器未正确插入。</li> <li>数据线损坏。</li> <li>数据线的连接器分配与 CAM 系统的连接器分配不匹配。</li> </ul>	<ul style="list-style-type: none"> <li>检查吸尘机和 CAM 系统上的连接器。</li> <li>检查数据线是否损坏，必要时更换。</li> <li>将数据线的连接器分配与 CAM 的连接器分配进行比较。如果需要，请使用合适的数据线。</li> </ul>
开机后，并非所有显示屏都会短暂亮起。	<ul style="list-style-type: none"> <li>不亮的显示屏有故障。</li> </ul>	<ul style="list-style-type: none"> <li>联系仁福 / 维修部。</li> </ul>

## FAQ - 한국어



작동 구성품에 관한 정보는 본 문서의 "[그림 1](#)"과 "[그림 2](#)"를 참조하십시오.



장의 표시 사항은 인터넷으로 전체 사용설명서를 참조하십시오.

문제	원인	시정 조치
오류 알림 디스플레이( <a href="#">그림 2, 26</a> )가 점멸합니다.	<ul style="list-style-type: none"> <li>전자 장치가 과열되었습니다.</li> </ul>	<ul style="list-style-type: none"> <li>기기를 끈 후 식을 때까지 기다립니다.</li> <li>다음과 같이 충분히 냉각될 수 있도록 합니다:               <ul style="list-style-type: none"> <li>- 4.2장 설치를 참조합니다.</li> <li>- 외부 배기 덕트를 사용합니다(4.6장 참조).</li> </ul> </li> </ul>
오류 알림 디스플레이( <a href="#">그림 2, 26</a> )가 켜집니다.	<ul style="list-style-type: none"> <li>미세 필터의 막힘 현상이 극심하여 필터 청소만으로 충분한 효과가 없습니다.</li> </ul>	<ul style="list-style-type: none"> <li>미세 필터를 교체합니다(6.3장 참조).</li> </ul>
흡입력이 충분하지 않습니다.	<ul style="list-style-type: none"> <li>흡입 호스가 막혔거나 호스에 누설이 있습니다.</li> <li>분진 서랍이 밀폐되지 않았습니다.</li> <li>미세 필터가 막혀 있습니다.</li> </ul>	<ul style="list-style-type: none"> <li>흡입 호스를 점검합니다.</li> <li>4.4장의 정보도 참조합니다.</li> <li>분진 서랍이 정확하게 장착되어 있는지 점검합니다(6.2장 참조).</li> <li>필터 청소가 실시되도록 기기를 끈 후 다시 켵니다. 필터 청소 후에도 흡입력이 개선되지 않는 경우 미세 필터를 교체합니다(6.3장 참조).</li> </ul>
분진 서랍이 넘칩니다.	<ul style="list-style-type: none"> <li>선택한 분진 서랍 비우기의 시간 주기가 너무 길습니다.</li> </ul>	<ul style="list-style-type: none"> <li>보다 짧은 시간 주기를 설정합니다(6.2.1장 참조).</li> </ul>
용량에 아직 여유가 있는데도 분진 서랍 비우기 신호가 출력됩니다.	<ul style="list-style-type: none"> <li>설정된 분진 서랍 비우기의 시간 주기가 너무 짧습니다.</li> </ul>	<ul style="list-style-type: none"> <li>보다 긴 시간 주기를 설정합니다(6.2.1장 참조).</li> </ul>
분진 서랍 비우기 디스플레이가 점멸하고 신호음이 세 번 울립니다.	<ul style="list-style-type: none"> <li>유량이 더 이상 충분하지 않으며 필터 청소가 실시됩니다.</li> </ul>	<ul style="list-style-type: none"> <li>필터 청소가 완료될 때까지 기다립니다.</li> </ul>
지속 또는 자동 모드에서 작동하는 동안 예기치 않게 집진기의 흡입이 멈추고 해당 디스플레이( <a href="#">그림 2, 20/22</a> )가 계속 켜져 있습니다.	<ul style="list-style-type: none"> <li>흡입 터빈이 과열되었습니다.</li> <li>흡입 터빈에 오류가 있습니다.</li> </ul>	<ul style="list-style-type: none"> <li>기기를 끈 후 식을 때까지 적어도 60분 동안 기다립니다.</li> <li>흡입 호스가 막혔는지 점검한 후 막혔으면 뚫어줍니다.</li> <li>필터 청소가 실시되도록 기기를 끈 후 다시 켵니다. 필터 청소 후에도 흡입력이 개선되지 않는 경우 미세 필터를 교체합니다(6.3장 참조).</li> <li>흡입 터빈을 교체합니다.</li> </ul>
집진기가 CAM 시스템의 신호에 반응하지 않습니다.	<ul style="list-style-type: none"> <li>CAM 시스템 또는 집진기 방향의 커넥터가 정확하게 끼워지지 않았습니다.</li> <li>인터페이스 케이블이 손상되었습니다.</li> <li>인터페이스 케이블의 커넥터 할당이 CAM 시스템의 커넥터 할당과 일치하지 않습니다.</li> </ul>	<ul style="list-style-type: none"> <li>집진기 및 CAM 시스템의 커넥터를 점검합니다.</li> <li>인터페이스 케이블의 손상 여부를 점검한 후 필요한 경우 교체합니다.</li> <li>인터페이스 케이블의 커넥터 할당을 CAM 시스템의 커넥터 할당과 비교합니다. 필요한 경우 적합한 인터페이스 케이블을 사용합니다.</li> </ul>
전원을 켜 후 모든 디스플레이가 짧게 켜지는 것은 아닙니다.	<ul style="list-style-type: none"> <li>켜지지 않는 디스플레이에 오류가 있습니다.</li> </ul>	<ul style="list-style-type: none"> <li>Renfert / 서비스 센터에 연락합니다.</li> </ul>

ko

للتعرف على عناصر التشغيل انظر [الشكل 1](#) و [الشكل 2](#) في الصفحة 2 من هذه النشرة.



لمعرفة الفقرات المشار إليها، يرجى العودة للتعليمات الكاملة على الإنترنت.



المشاكل	السبب	المشاكل
<ul style="list-style-type: none"> <li>• قم بإيقاف تشغيل الجهاز واتركه ليبرد.</li> <li>• قم بتأمين ما يكفي من التبريد، مثال:</li> <li>• انظر الفقرة 4,2 التجهيز للتركيب</li> <li>• استخدم قناة خارجية لخروج الهواء العادم (انظر الفقرة 4.6)</li> </ul>	<ul style="list-style-type: none"> <li>• الأجزاء الإلكترونية قد أصبحت ساخنة أكثر مما يجب.</li> </ul>	<p>إضاءة مؤشر العطل (26، <a href="#">الشكل 2</a>)</p>
<ul style="list-style-type: none"> <li>• قم بتبديل فلتر الجزيئات الدقيقة (انظر الفقرة 6.3)</li> </ul>	<ul style="list-style-type: none"> <li>• فلتر الجزيئات الدقيقة مسدود إلى حد كبير بحيث أن عملية تنظيف الفلتر لا تحدث الأثر المطلوب.</li> </ul>	<p>مؤشر الخطأ (26، <a href="#">الشكل 2</a>) يضيء على الشاشة.</p>
<ul style="list-style-type: none"> <li>• قم بفحص خرطوم الشفط.</li> <li>• يرجى العودة أيضاً إلى المعلومات الواردة في الفقرة 4,4.</li> <li>• تأكد من وضع درج الغبار ومن أنه مغلق بإحكام (انظر الفقرة 6.2).</li> <li>• أوقف تشغيل الوحدة ثم أعد تشغيلها مرة أخرى حتى يتم تنظيف الفلتر.</li> <li>• قم بتبديل فلتر الجزيئات الدقيقة (انظر الفقرة 6.3) إذا لم تؤد عملية تنظيف الفلتر إلى تحسين قوة الشفط.</li> </ul>	<ul style="list-style-type: none"> <li>• وجود انسداد أو تسريب في خرطوم الشفط.</li> <li>• درج الغبار ليس مغلقاً بإحكام.</li> <li>• انسداد فلتر الجزيئات الدقيقة.</li> </ul>	<p>قوة الشفط غير كافية.</p>
<ul style="list-style-type: none"> <li>• حدد فاصلاً زمنياً أقصر (انظر الفقرة 6.2.1)</li> </ul>	<ul style="list-style-type: none"> <li>• الفاصل الزمني الذي تم اختياره لإفراغ الدرج أطول مما ينبغي.</li> </ul>	<p>الغبار يفيض من درج الغبار</p>
<ul style="list-style-type: none"> <li>• حدد فاصلاً زمنياً أطول (انظر الفقرة 6.2.1)</li> </ul>	<ul style="list-style-type: none"> <li>• الفاصل الزمني الذي تم تحديده لإفراغ درج الغبار أقصر مما ينبغي.</li> </ul>	<p>ظهور المؤشر الدال على وجوب إفراغ درج الغبار، على الرغم من أن الدرج لم يمتلئ بعد.</p>
<ul style="list-style-type: none"> <li>• انتظر حتى يتم الانتهاء من تنظيف الفلتر.</li> </ul>	<ul style="list-style-type: none"> <li>• معدل التدفق لم يعد كافياً وقد تم إجراء عملية تنظيف الفلتر.</li> </ul>	<p>إشارة إفراغ درج الغبار تضيء بشكل متقطع وتصدر إشارة صوتية تتكرر ثلاث مرات.</p>
<ul style="list-style-type: none"> <li>• أوقف تشغيل الجهاز ودعه يبرد لمدة 60 دقيقة على الأقل.</li> <li>• افحص خرطوم الشفط للتأكد من أنه غير مسدود، وأزل العوائق التي أدت إلى انسدادها.</li> <li>• أوقف تشغيل الوحدة ثم أعد تشغيلها مرة أخرى حتى يتم تنظيف الفلتر.</li> <li>• قم بتبديل فلتر الجزيئات الدقيقة (انظر الفقرة 6.3) إذا لم تؤد عملية تنظيف الفلتر إلى تحسين قوة الشفط.</li> <li>• قم بتبديل عنفة الشفط.</li> </ul>	<ul style="list-style-type: none"> <li>• أنابيب الشفط قد أصبحت ساخنة أكثر مما يجب.</li> <li>• عطل في عنفة الشفط.</li> </ul>	<p>الشفط توقف فجأة عن الشفط أثناء التشغيل المستمر أو التشغيل الأتوماتيكي والشاشات المتعلقة بذلك (20 / 22، <a href="#">الشكل 2</a>) تبقى مضيئة باستمرار.</p>
<ul style="list-style-type: none"> <li>• تأكد من وصلة الشفط ونظام الـ CAM</li> <li>• تأكد من عدم وجود خلل في كبل تبادل البيانات وقم بتبديله إن لزم الأمر.</li> <li>• قارن وتأكد من تطابق الوصلة المخصصة لكبل تبادل البيانات مع وصلة الـ CAM قم بتبديل الوصلة بأخرى مناسبة لكبل تبادل البيانات إن لزم الأمر.</li> </ul>	<ul style="list-style-type: none"> <li>• كبل الوصل مع نظام الـ CAM أو مع الشفط لم يتم إدخاله بشكل صحيح.</li> <li>• عطل في كبل تبادل البيانات.</li> <li>• الوصلة المخصصة لكبل تبادل البيانات غير متوافقة مع وصلة نظام الـ CAM.</li> </ul>	<p>الشفط لا يستجيب للشارات الصادرة عن نظام الـ CAM.</p>
<ul style="list-style-type: none"> <li>• راجع قسم الصيانة في شركة Renfert.</li> </ul>	<ul style="list-style-type: none"> <li>• عطل في الشاشة التي لا تضيء.</li> </ul>	<p>عند تشغيل الجهاز ليس كل الشاشات تضيء لبرهة وجيزة.</p>