



making work easy



- de
- en
- fr
- it
- es
- pt
- tr
- ru
- pl
- zh
- ja
- ko
- ar
- fi
- et
- cs
- uk
- hr

POWER steamer 1 & 2

ORIGINALBEDIENUNGSANLEITUNG

Made in Germany

21-6800 21122023



making work easy



POWER steamer 1 & 2

Inhalt

1	Einleitung	3
1.1	Verwendete Symbole	3
2	Sicherheit	3
2.1	Bestimmungsgemäße Verwendung	3
2.2	Bestimmungswidrige Verwendung	3
2.3	Umgebungsbedingungen	4
2.4	Gefahren- und Warnhinweise	4
2.4.1	Allgemeine Hinweise	4
2.4.2	Spezifische Hinweise	4
2.5	Nutzungsdauer	5
2.6	Zugelassene Personen	5
2.7	Haftungsausschluss	5
3	Produktbeschreibung	5
3.1	Allgemeine Beschreibung	5
3.2	Baugruppen und Funktionselemente	6
3.3	Lieferumfang	7
3.4	Lieferformen	7
3.5	Zubehör	7
4	Inbetriebnahme	7
4.1	Auspacken	7
4.2	Aufstellen	7
4.3	Revisionsöffnung öffnen / schließen	8
4.4	Gerät spülen	8
4.5	Wasserqualität / Spülintervalle	9
4.6	Wasseranschluss - POWER steamer 2	9
4.7	Druckbehälter füllen	10
4.8	Elektrischer Anschluss	10
5	Bedienung	10
5.1	Einschalten / Ausschalten	10
5.1.1	POWER steamer 2:	11
5.2	Abdampfen	11
5.3	Tank leer - Wasser nachfüllen	12
5.3.1	POWER steamer 1	12
5.3.2	POWER steamer 2	12
5.4	Druck ablassen - steam outlet	12
5.4.1	„steam outlet“-Funktion aktivieren:	13
5.4.2	„steam outlet“-Funktion beenden:	13
5.5	Verkalkungsanzeige	13
5.6	Handstückhalter wechseln	14
6	Reinigung / Wartung	14
6.1	Reinigung	14
6.2	Reinigungs- und Wartungsintervalle	14
6.3	Druckbehälter spülen	15
6.3.1	Spül-Programm - nur POWER steamer 2	15
6.3.2	Leitfähigkeit wieder herstellen - nur POWER steamer 2	15
6.4	Entkalken	16
6.5	Dichtungswechsel Revisionsverschluss	17
6.6	Überdruckventil überprüfen	17
6.7	Gerät länger außer Betrieb nehmen	17
6.8	Magnetventil tauschen	17
6.9	Ersatzteile	17
7	Störungen beseitigen	18
7.1	Blinkcodes	19
8	Technische Daten	20
9	Garantie	20
10	Entsorgungshinweise	21
10.1	Entsorgung von Verbrauchsstoffen	21
10.2	Entsorgung des Gerätes	21
10.2.1	Entsorgungshinweis für die Länder der EU	21
10.2.2	Besondere Hinweise für Kunden in Deutschland	21

1 Einleitung

1.1 Verwendete Symbole

In dieser Anleitung oder an dem Gerät finden Sie Symbole mit folgender Bedeutung:



Gefahr

Es besteht unmittelbare Verletzungsgefahr. Begleitdokumente beachten!



Elektrische Spannung

Es besteht Gefahr durch elektrische Spannung.



Gefahr

Heiße Oberflächen.



Explosionsgefahr

Beim Öffnen unter Druck können Teile explosionsartig herausgeschleudert werden.



Gefahr

Unter Druck stehender heißer Dampf!

Nicht öffnen solange Gerät heiß ist!



Gefahr

Verletzungsgefahr durch heiße Flüssigkeiten und Dämpfe.



Achtung

Bei Nichtbeachtung des Hinweises besteht die Gefahr der Beschädigung des Gerätes.



Hinweis

Gibt einen für die Bedienung nützlichen, die Handhabung erleichternden Hinweis.



Die Bedienungsanleitung finden Sie auch in elektronischer Form auf unserer Internet-Seite unter www.renfert.com/p918. Geben Sie dort folgende Artikelnummer ein: 18450000 oder 18460000.



Die für das Produkt geltenden Vorschriften der EU werden eingehalten



Dieses Produkt entspricht der relevanten UK Gesetzgebung.

Siehe UKCA-Konformitätserklärung im Internet unter www.renfert.com.



Das Gerät unterliegt innerhalb der EU den Bestimmungen der WEEE Richtlinie.

► Aufzählung, besonders zu beachten

- Aufzählung
 - untergeordnete Aufzählung

⇒ Handlungsanweisung / erforderliche Aktion / Eingabe / Tätigkeitsreihenfolge:

Sie werden aufgefordert, die angegebene Handlung in der vorgegebenen Reihenfolge auszuführen.

◆ Ergebnis einer Handlung / Reaktion des Gerätes / Reaktion des Programms:

Das Gerät oder Programm reagiert auf Ihre Handlung oder, weil ein bestimmtes Ereignis eintrat.

Weitere Symbole sind bei ihrer Verwendung erklärt.

2 Sicherheit

2.1 Bestimmungsgemäße Verwendung

Dieses Dampfstrahl-Reinigungsgerät ist ausschließlich zur Reinigung von dentalen Objekten (z. B. Arbeitsmodelle, Metallgerüste, Gipsstümpfe und Arbeitsinstrumente) im Dentallabor bestimmt.

Keinesfalls dürfen Lebewesen dampfgestrahlt werden!

Anwendung nur im gewerblichen Bereich gestattet!

2.2 Bestimmungswidrige Verwendung

An diesem Produkt dürfen nur die von der Firma Renfert GmbH gelieferten oder freigegebenen Zubehör- und Ersatzteile verwendet werden. Die Verwendung von anderen Zubehör- oder Ersatzteilen kann die Sicherheit des Gerätes beeinträchtigen, birgt das Risiko schwerer Verletzungen, kann zu Schäden an der Umwelt oder zur Beschädigung des Produkts führen.



Insbesondere dürfen zum Entkalken nur Renfert Entkalker oder von Renfert freigegebene Entkalker verwendet werden!

Andere Entkalker oder Zusätze zur Desinfektion können den Druckkessel und mechanische Bauteile schädigen und in kürzester Zeit zum Totalausfall führen.



Das Gerät ist nicht geeignet, um Objekte zu desinfizieren.

2.3 Umgebungsbedingungen

Das Gerät darf nur betrieben werden:

- in Innenräumen,
- bis zu einer Höhe von 2.000 m über Meereshöhe,
- bei einer Umgebungstemperatur von 5 - 35 °C [41 - 95 °F] *),
- bei einer maximalen relativen Feuchte von 80 % bei 31 °C [87,8 °F], linear abnehmend bis zu 50 % relativer Feuchte bei 35 °C [95 °F] *),
- bei Netz-Stromversorgung, wenn die Spannungsschwankungen nicht größer als 10 % vom Nennwert sind,
- bei Verschmutzungsgrad 2,
- bei Überspannungskategorie II.

*) Von 5 - 30 °C [41 - 86 °F] ist das Gerät bei einer Luftfeuchtigkeit von bis zu 80 % einsatzfähig. Bei Temperaturen von 31 - 35 °C [87,8 - 95 °F] muss die Luftfeuchtigkeit proportional abnehmen, um die Einsatzbereitschaft zu gewährleisten (z. B. bei 32 °C [90 °F] = 65 % Luftfeuchtigkeit, bei 35 °C [95 °F] = 50 % Luftfeuchtigkeit). Bei Temperaturen über 35 °C [95 °F] darf das Gerät nicht betrieben werden.

Bei Lagerung und Transport sind folgende Umgebungsbedingungen einzuhalten:

- Umgebungstemperatur -20 – +60 °C [-4 – +140 °F],
- maximale relative Feuchte 80 %

2.4 Gefahren- und Warnhinweise



2.4.1 Allgemeine Hinweise

- ▶ Wenn das Gerät nicht entsprechend der vorliegenden Bedienungsanleitung betrieben wird, ist der vorgesehene Schutz nicht mehr gewährleistet.
- ▶ Das Gerät darf nur mit einem Netzkabel mit landesspezifischem Steckersystem in Betrieb genommen werden. Der ggf. erforderliche Umbau darf nur von einer elektrotechnischen Fachkraft vorgenommen werden.
- ▶ Das Gerät darf nur in Betrieb genommen werden, wenn die Angaben des Typenschildes mit den Vorgaben des regionalen Spannungsnetzes übereinstimmen.
- ▶ Das Gerät darf nur an Steckdosen angeschlossen werden, die mit dem Schutzleitersystem verbunden sind.
- ▶ Der Netzstecker muss leicht zugänglich sein.
- ▶ Vor Arbeiten an den elektrischen Teilen, Gerät vom Netz trennen.
- ▶ Es liegt in der Verantwortung des Betreibers, dass nationale Vorschriften bei Betrieb und bezüglich einer wiederholten Sicherheitsprüfung von elektrischen Geräten eingehalten werden. In Deutschland sind dies die DGUV Vorschrift 3, in Zusammenhang mit VDE 0701-0702.
- ▶ Anschlussleitungen (wie z. B. Netzkabel), Schläuche und Gehäuse (wie z. B. Bedienfolie) regelmäßig auf Beschädigungen (z. B. Knicke, Risse, Porosität) oder Alterung überprüfen. Geräte mit schadhafte Anschlussleitungen, Schläuchen oder Gehäuseteilen oder anderen Defekten dürfen nicht mehr betrieben werden!
- ▶ Beschädigte Geräte unverzüglich außer Betrieb nehmen. Netzstecker ziehen und gegen wieder Einschalten sichern. Gerät zur Reparatur einschicken!
- ▶ Gerät nur unter Aufsicht betreiben.
- ▶ Beachten Sie die nationalen Unfallverhütungsvorschriften!
- ▶ Informationen zu REACH und SVHC finden Sie auf unserer Internetseite unter www.renfert.com im Support Bereich.

2.4.2 Spezifische Hinweise

- ▶ **Achtung: Verbrennungsgefahr!**
Während des Betriebs treten am Tankdeckel und der Einfüllöffnung, an der oberen Geräteabdeckung, an der Dampfaustrittsdüse, sowie an der seitlichen Revisionsöffnung hohe Temperaturen auf.
- ▶ Bei lang anhaltendem Dampfen können sich das Handstück und der Dampfschlauch stark erwärmen!
- ▶ Bei unsachgemäßer Bedienung besteht Verbrühungsgefahr durch heißen Dampf!

- ▶ Tankverschluss und Verschluss an Revisionsöffnung nicht öffnen solange der Druckbehälter noch unter Druck steht. Verbrühungsgefahr durch heißen Dampf oder heißes Wasser!
- ▶ Gerät so aufstellen, dass bei einem Dampfaustritt aus der Überdruckventil-Auslassöffnung (14, Abb. 1) keine Gefährdung entsteht.
- ▶ Bei Betrieb auf einem Untersatz (z. B. einer Wanne), darf dessen Rand nicht höher als 20 mm (ca. 3/4“) sein.
- ▶ Der Tankverschluss muss während des Betriebs korrekt verschlossen sein.
- ▶ POWER steamer 2: Wasserzufuhr nach Arbeitsende schließen.
- ▶ Dichtung des Tankverschlusses und des Revisionsverschlusses regelmäßig auf Beschädigung prüfen, beschädigte Dichtungen austauschen.
- ▶ Nicht in Richtung von Personen dampfen.
- ▶ Es dürfen sich keine unbefugten Personen in der Reichweite des Dampfstrahls aufhalten. Um Verletzungen zu vermeiden, gehen Sie bitte vorsichtig mit dem heißem Dampf um.
- ▶ Zur Vermeidung von Stromunfällen, sowie Schäden am Gerät, darf das Gerät niemals mit Dampf bestrahlt, oder eindringender Flüssigkeit ausgesetzt werden.
- ▶ Das Gerät darf nicht mit leerem Druckbehälter betrieben werden, dies führt zu Schäden am Gerät!
- ▶ Keine chemischen Zusätze verwenden. Gerät ausschließlich mit Wasser betreiben.
- ▶ Dampfstrahlgeräte können während des Betriebs unangenehme Geräuschpegel verursachen. Während des Aufenthalts im Arbeitsbereich persönlichen Gehörschutz verwenden.
- ▶ Der Anwender ist verantwortlich für die Kontrolle des Reinigungsergebnisses.
- ▶ Bei der Entkalkung die Bedienungsanleitung des Entkalkers beachten.
- ▶ Von Zündquellen fernhalten! Anreicherung von Wasserstoff im Kessel bei Betrieb an einer Wasserenthärtungsanlage mit Regeneriersalz! Wöchentlich spülen.

2.5 Nutzungsdauer

Die maximale Nutzungsdauer ist wesentlich von den Nutzungsbedingungen, insbesondere von der Einhaltung der vorgeschriebenen Reinigungs- und Wartungsintervalle, abhängig.

2.6 Zugelassene Personen

Bedienung und Wartung des Gerätes darf nur von unterwiesenen Personen erfolgen. Unbefugte, insbesondere Kinder, dürfen dieses Gerät nicht bedienen.

Reparaturen, die nicht in dieser Benutzerinformation beschrieben sind, dürfen nur von einer Elektrofachkraft durchgeführt werden.

2.7 Haftungsausschluss

Renfert GmbH lehnt jegliche Schadenersatz- und Gewährleistungsansprüche ab, wenn:

- ▶ das Produkt für andere, als die in der Bedienungsanleitung genannten Zwecke eingesetzt wird.
- ▶ das Produkt in irgendeiner Art und Weise verändert wird - außer den in der Bedienungsanleitung beschriebenen Veränderungen.
- ▶ das Produkt nicht vom Fachhandel repariert oder nicht mit Original Renfert Ersatzteilen eingesetzt wird.
- ▶ das Produkt trotz erkennbarer Sicherheitsmängel oder Beschädigungen weiter verwendet wird.
- ▶ das Produkt mechanischen Stößen ausgesetzt oder fallengelassen wird.
- ▶ die vorgeschriebenen Reinigungs- und Wartungsintervalle nicht eingehalten oder ein nicht von Renfert zugelassener Entkalker verwendet wird.

3 Produktbeschreibung

3.1 Allgemeine Beschreibung

In einem Druckbehälter wird Wasser auf ca. 155 °C erhitzt. Dadurch entsteht ein relativer Dampfdruck von ca. 4,5 bar. Der Druckbehälter wird manuell oder automatisch befüllt.

Über ein elektrisch betätigtes Magnetventil wird der Dampf über die Düse zur Verfügung gestellt.

Durch die seitliche Revisionsöffnung können Ablagerungen leicht entfernt werden.

Der Betrieb erfolgt mit Trinkwasser mit ortsüblicher Wasserhärte.

Die Ausführung POWER steamer 2 verfügt zusätzlich über:

- ein Manometer;
- einen Wasseranschluss
- eine Füllstandmessung mit Pumpe und Magnetventil zur automatischen Befüllung des Druckbehälters.

Auf der Modellablage (2, Abb. 1) können Gipsmodelle oder Einbettmassen-Modelle zum Trocknen abgelegt werden.

3.2 Baugruppen und Funktionselemente

- | | |
|--|--|
| 1 Tankverschluss | 10 --- |
| 2 Modellablage | 11 Manometer (nur POWER steamer 2) |
| 3 EIN / AUS-Taste | 12 Revisionsklappe |
| 4 Anzeige „Tank leer“ (rot) | 13 Revisionsverschluss |
| 5 Die Anzeige „Aufheizen / Betriebsbereit“ (orange / grün) | 14 Überdruckventil - Auslassöffnung |
| 6 Anzeige „Verkalkungszustand“ (gelb) | 15 Netzkabel |
| 7 Handstück | 16 Wasseranschluss (nur POWER steamer 2) |
| 8 Dampfaste | 17 Werkzeug Revisionsverschluss |
| 9 Handstückhalter | 18 Wasserschlauch (nur POWER steamer 2) |
| | 19 Reinigungsbürste |

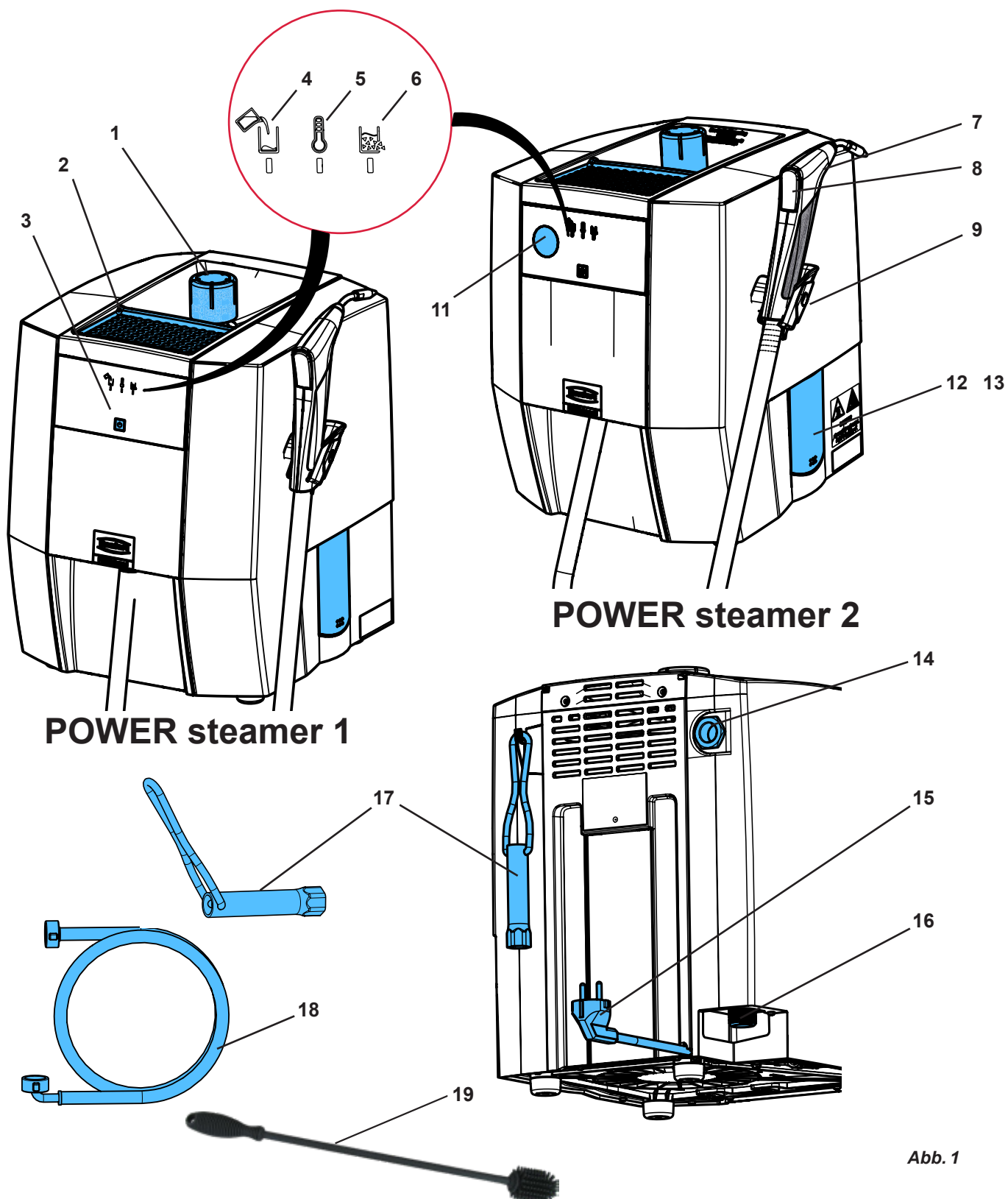


Abb. 1

3.3 Lieferumfang

- 1 Dampfstrahlgerät
- 1 Tankverschluss
- 1 Quick Start Guide
- 1 Werkzeug Revisionsverschluss
- 1 Reinigungsbürste
- 1 Dichtungsset
- 1 Wasserschlauch (nur POWER steamer 2)
Messstreifen zur Bestimmung der Wasserhärte und der Spülintervalle (siehe Kap. 4.5)

3.4 Lieferformen

- 1845 X000 POWER steamer 1
- 1846 X000 POWER steamer 2

3.5 Zubehör

- 1845 0200 POWER steamer Wandhalterung
- 1845 0100 POWER steamer descaler
- 1846 0100 POWER steamer water softener

4 Inbetriebnahme

4.1 Auspacken

⇒ Das Gerät und die Zubehörteile dem Versandkarton entnehmen.



Gerät nicht an vorstehenden Teilen, z. B. dem Handstückhalter, anheben.

⇒ Lieferung auf Vollständigkeit prüfen (vergleiche Lieferumfang).

⇒ Transportsicherung entfernen.

⇒ Tankverschluss (1, Abb. 1) einschrauben.

4.2 Aufstellen

⇒ Das Gerät auf einen festen, ebenen Arbeitstisch aufstellen.

⇒ Die Lüftungsschlitze an der Rückseite des Gerätes dürfen nicht abgedeckt werden.

⇒ Auf der Rückseite einen Wandabstand von mindestens 5 cm einhalten.

⇒ Gerät so aufstellen, dass der Netzstecker leicht zugänglich ist.

⇒ Werkzeug Revisionsverschluss an dem vorgesehenen Haken an der Gehäuserückseite zur sicheren Aufbewahrung einhängen.



Gerät so aufstellen, dass bei einem Dampfaustritt aus der Überdruckventil-Auslassöffnung (14, Abb. 1) keine Gefährdung entsteht (z. B. Gerät nicht vor einer Steckdose aufstellen).



Die Überdruckventil-Auslassöffnung (14, Abb. 1) darf nicht verschlossen oder in irgendeiner Weise blockiert werden.



Wenn das Gerät auf einem Untersatz (z. B. einer Wanne) betrieben werden soll, darf dessen Rand nicht höher als 20 mm (ca. 3/4“) sein, um im Falle einer Wasseransammlung zu vermeiden, dass Wasser ins Gerät eindringen kann.

4.3 Revisionsöffnung öffnen / schließen

Öffnen



Arbeitsschritte beachten:
Muttern erst nur lösen, nicht entfernen!



Gefahr durch unter Druck stehenden Wasserdampf!
Vor Öffnen des Revisionsverschlusses sicherstellen, dass der Druckbehälter nicht mehr unter Druck steht. Dazu Tankverschluss (1, Abb. 1) öffnen und entfernen.



Vorhandenen Druck ggf. mit der „steam outlet“-Funktion abbauen (siehe Kap. 5.4).



Gefahr durch heißes Wasser!
Das Wasser im Druckbehälter kann noch heiß sein.

- ⇒ Revisionsklappe (12) durch Druck auf die Unterkante der Revisionsklappe aufklappen.
 - ⇒ Beide Befestigungsmuttern am Revisionsverschluss (13) mit mitgeliefertem Werkzeug (17) jeweils 2 Umdrehungen lösen.
 - ⇒ Revisionsverschluss mit Werkzeug ca. 20° nach links drehen und Wasser über die Revisionsklappe abfließen lassen.
- Nachdem der Tank leer ist,
- ⇒ Befestigungsmuttern entfernen.
 - ⇒ Revisionsverschluss bis zum Anschlag nach links drehen und abnehmen.

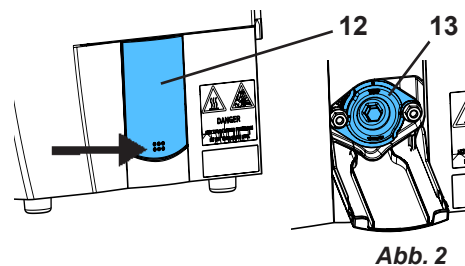


Abb. 2

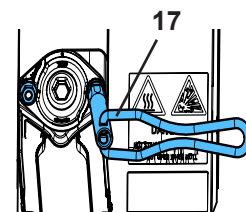


Abb. 3

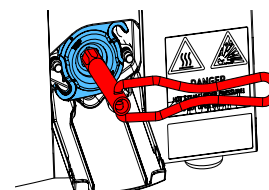


Abb. 4

Schließen



Gewindebolzen NICHT fetten!

- ⇒ Dichtung im Revisionsverschluss prüfen und reinigen, bei Beschädigung ersetzen.
- ⇒ Dichtfläche am Druckbehälter reinigen.
- ⇒ Revisionsverschluss unter ca. 45° gedreht aufsetzen und nach rechts bis zum Anschlag drehen.

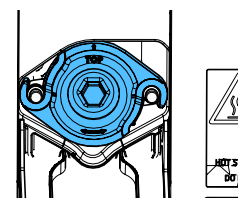


Abb. 5



Auf korrekte Lage achten: TOP = oben!

- ⇒ Befestigungsmuttern aufsetzen und von Hand bis zum Anschlag aufdrehen.
- ⇒ Befestigungsmuttern mit Werkzeug handfest anziehen.
- ⇒ Revisionsklappe auswischen.
- ⇒ Revisionsklappe hochklappen und durch Druck auf die oberen Ecken schließen.

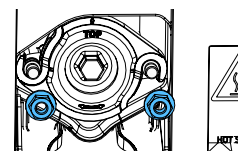


Abb. 6

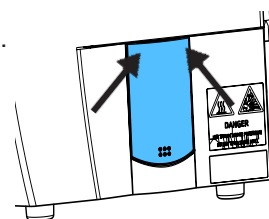


Abb. 7

4.4 Gerät spülen



Durch den Fertigungsprozess können sich noch Trennmittel oder andere Fremdstoffe im Druckbehälter befinden.

Durch diese Stoffe kann es bei Betrieb anfänglich zu einer Geruchsbildung kommen. Diese nimmt mit der Zeit ab.

Zusätzlich wird empfohlen, das Gerät vor dem ersten Betrieb zu spülen.

- ⇒ Gerät so aufstellen, dass Wasser aus der Revisionsöffnung (12/13, Abb. 1) in ein Becken fließen kann.
- ⇒ Revisionsöffnung öffnen (siehe Kap. 4.3).
- ⇒ 3 - 4 l Wasser in Tankverschlussöffnung einfüllen und durch Revisionsöffnung abfließen lassen.
- ⇒ Revisionsöffnung schließen (siehe Kap. 4.3).

4.5 Wasserqualität / Spülintervalle



Das Gerät ist nur zum Betrieb mit Leitungswasser / destilliertem-/ deionisiertem Wasser geeignet.

Leitungswasser kann Stoffe enthalten, die das Gerät schädigen. Deshalb sind insbesondere folgende Grenzwerte einzuhalten:

- Chlor : max. 4mg/l
- Sulfat: max. 250mg/l
- pH: 6,5 - 9,5



Bestimmen Sie vor der Inbetriebnahme die Wasserhärte und ermitteln Sie die sich daraus ergebenden Spülintervalle. Messstreifen zur Bestimmung der Wasserhärte finden Sie im Lieferumfang.



Bei Verwendung einer Enthärtungsanlage auf Salzbasis ist wöchentliches Spülen zwingend notwendig, unabhängig von der gemessenen Wasserhärte.

Wasser aus Enthärtungsanlagen führen zu einem hohen pH-Wert im Wasser des Kessels, welches den Kessel angreift und bis zu einem Totalausfall führen kann.



Bei Verwendung einer Enthärtungsanlage sicherstellen, dass kein Regenerierungswasser mit hoher Salz- / Laugen- oder Säurekonzentration in das Gerät gelangt.

Abhängig von der Wasserhärte sind folgende Spülintervalle einzuhalten:

Messstreifen	□□□□□□	■□□□□□	■□□□□□	■□□□□□	■□□□□□
Deutsche Härtegrade (°dH)	< 3	> 4	> 7	> 14	> 21
Englische Grade (Grad Clark) (°e)	< 3.75	> 5	> 8.75	> 17.5	> 26.25
Französische Grade (°fH)	< 5.4	> 7.2	> 12.6	> 25.2	> 37.8
Amerikanische Grade (ppm CaCO ₃)	< 53.4	> 71.2	> 125	> 249	> 374
Spülintervall	8 Wochen	6 Wochen	4 Wochen	2 Wochen	wöchentlich

Bei kontinuierlichem Betrieb mit Leitungswasser sammelt sich Schmutz und durch die Wasserhärte Kalk im Druckbehälter an, der sich entweder als Kruste an den Wänden des Druckbehälters absetzt oder als abgeplatzte Krustenstücke am Boden ablagert.

Auch bei Betrieb an einer Enthärtungsanlage (auf Salzbasis) bildet sich durch den Austausch von Calcium und Magnesium gegen Natrium zusammen mit anderen Schwebstoffen im Wasser eine Art Schlamm, der zur Verschmutzung des Druckbehälters führt.

Beides reduziert die Wirksamkeit der Heizung und wird von einer Verkalkungsanzeige erkannt.

Abgeplatzte Kalkstücke und Schlamm müssen durch regelmäßiges Spülen entfernt werden. Damit kann die Bildung einer festen Kalkkruste, die nur durch chemische Entkalkung entfernt werden kann, verhindert oder zumindest verzögert werden.



Um die Wasserhärte zu reduzieren empfiehlt Renfert beim POWER steamer 2 den Einsatz des POWER steamer water softeners (siehe Zubehör).

4.6 Wasseranschluss - POWER steamer 2



Gefahr von Brackwasserrückfluss in die Wasserversorgung! Zur Absicherung von Trinkwasser gegen Nichttrinkwasser muss zwischen dem gebäudeseitigen Wasseranschluss und dem Dampfstrahl-Gerät ein Systemtrenner installiert werden. Der Betreiber ist verantwortlich für die Umsetzung der Maßnahme.



Minimalen und maximalen Anschlussdruck beachten (siehe Kap. 8. Technische Daten).



Gefahr eines Wasserschadens durch mögliches Lösen des Wasserschlauchs!

Nach Betrieb, oder wenn das Gerät unbeaufsichtigt ist, die Wasserzufuhr am Absperrhahn schließen.

⇒ Prüfen, dass die Flachdichtungen in den Anschlüssen vorhanden sind.

⇒ Abgewinkelten Anschluss des Wasserschlauchs (18) am Wasseranschluss (16) anschließen.

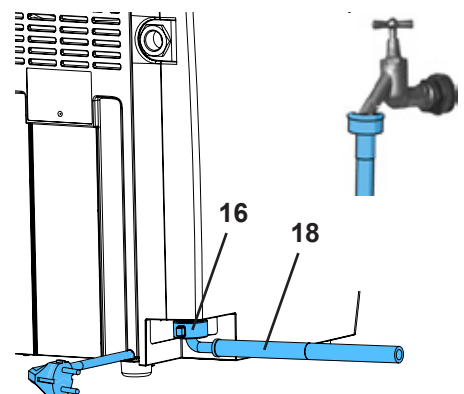


Abb. 8

⇒ Geraden Anschluss des Wasserschlauchs an Wasserversorgung mit Absperrhahn anschließen.

⇒ Absperrhahn vorsichtig öffnen und Dichtheit der Anschlüsse prüfen.

Für die ordnungsgemäße Funktion der Füllstandmessung muss Leitfähigkeit des Wassers vorhanden sein. Dies ist bei Leitungs- und Trinkwasser in der Regel der Fall.

Bei Betrieb an einer Wasserversorgung mit destilliertem / deionisiertem Wasser muss bei Inbetriebnahme (einmalig!) dem Druckbehälter ein Kaffeelöffel Salz (Kochsalz), entspricht ca. 10 g, beigelegt werden. Dazu das Salz in einem Glas Wasser auflösen und in die Einfüllöffnung füllen.



Das Salz wird nur beim Spülen oder Entkalken des Geräts ausgetragen. Deshalb ist die Zugabe nach jedem Spülen oder Entkalken des Gerätes erforderlich.



Bei nicht hergestellter Leitfähigkeit im Wasser kann der Wasserstand im Kessel nicht erkannt werden. Risiko auf Fehlfunktion und Wasserschaden!

4.7 Druckbehälter füllen

⇒ Tankverschluss (1) aufschrauben.

⇒ Mit Hilfe eines Behälters den Druckbehälter langsam mit Trinkwasser füllen. Die trichterförmige Gehäuseoberseite erleichtert das Einfüllen des Wassers.

⇒ Nur die benötigte Menge, entsprechend der empfohlenen Füllmenge, einfüllen.



Empfohlene Füllmenge siehe Kap. „8. Technische Daten“. Ein Pulsieren des Dampfstrahls deutet auf eine Überfüllung des Druckbehälters.

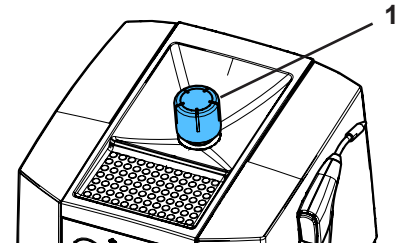


Abb. 9



Verbrühungsgefahr! Überschüssiges Wasser bleibt in der trichterförmigen Gehäuseoberseite stehen. Vor Betrieb unbedingt entfernen.

⇒ Überschüssiges Wasser in der trichterförmigen Gehäuseoberseite entfernen / abwischen.

⇒ Tankverschluss einschrauben und handfest anziehen.



Der POWER steamer 1 kann sowohl mit Leitungswasser als auch destilliertem oder deionisiertem Wasser betrieben werden.



Ist das Gerät ein POWER steamer 2, und wurde es an die Wasserversorgung angeschlossen, befüllt es sich nach dem Einschalten automatisch (siehe Kap. 5.1.1).

4.8 Elektrischer Anschluss



Überprüfen Sie vor dem elektrischen Anschluss, dass die Spannungsangabe auf dem Typenschild mit der örtlichen Spannungsversorgung übereinstimmt.

⇒ Netzstecker in Steckdose der Gebäudeinstallation einstecken.

- ◆ Nach dem Einstecken erfolgt eine Systemüberprüfung, während der das Gerät noch nicht eingeschaltet werden kann. Ca. 5 Sek. bis zum Drücken der EIN / AUS-Taste abwarten.

5 Bedienung

5.1 Einschalten / Ausschalten

Einschalten:

⇒ Prüfen, dass der Druckbehälter gefüllt ist, ggf. Wasser nachfüllen, bzw. die Wasserzufuhr bei einem POWER steamer 2 öffnen.

⇒ Gerät durch Drücken der EIN / AUS-Taste (3) einschalten.

- ◆ Anzeige „Aufheizen / Betriebsbereit“ (5) leuchtet orange, das Gerät heizt auf.
- ◆ POWER steamer 2: Der Kessel wird automatisch befüllt (siehe 5.1.1)
- ◆ Über die integrierte Heizung wird das Wasser aufgeheizt, bis der Arbeitsdruck erreicht ist.
- ◆ Ist der Arbeitsdruck erreicht, leuchtet die Anzeige „Aufheizen / Betriebsbereit“ (5) grün.

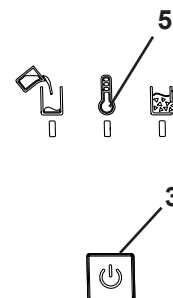


Abb. 10



Durch das Befüllen befindet sich Wasser im Gewinde des Tankverschlusses. Während des Aufheizens verdampft dieses hörbar.

i Die Aufheizzeit ist auch abhängig von der anliegenden Netzspannung. Bei einem kalten Gerät und einer Füllmenge von 3l kaltem Wasser kann sie zwischen 20 und 40 Min. betragen.

Ausschalten:

⇒ EIN / AUS-Taste kurz drücken

- ◆ Heizung wird ausgeschaltet.
- ◆ Alle Anzeigen sind aus.

⇒ POWER steamer 2: Wasserzufuhr schließen.

5.1.1 POWER steamer 2:

Beim POWER steamer 2 wird, wenn erforderlich, nach dem Einschalten der Druckbehälter automatisch bis zur Füllstandssonde aufgefüllt.

Abhängig vom vorhandenen Wasserdruck, erfolgt der Füllvorgang in mehreren Etappen.

i Eine nicht geöffnete Wasserversorgung wird von dem Gerät erkannt (kein oder zu geringer Wasserdruck vorhanden) und die Pumpe wird nicht eingeschaltet.

Nach ca. 10 Sec. wird erneut geprüft, ob Wasserdruck vorhanden ist. Ist das der Fall, wird der Druckbehälter jetzt automatisch gefüllt.

Ist dann immer noch kein Wasserdruck vorhanden, wird angenommen, dass das Gerät nicht an einer Wasserversorgung angeschlossen ist und die Füllstandmessung und automatische Befüllung werden deaktiviert.

Durch Aus- / Einschalten kann dies wieder aktiviert werden.

5.2 Abdampfen

⇒ Abwarten bis der Arbeitsdruck erreicht ist, die Anzeige „Aufheizen / Betriebsbereit“ (5, Abb. 1) leuchtet grün.

⇒ Handstück aus Handstückhalterung entnehmen.

⇒ Dampfdüse in Waschbecken halten und Kondenswasser im Dampfschlauch durch kurzes Betätigen der Dampftaste (8) ablassen.

⇒ Objekt abdampfen



Beim Abdampfen geeignete persönliche Schutzausrüstung verwenden!



Beim Abdampfen beachten:

- ▶ Immer prüfen, dass das zu reinigende Werkstück für eine Dampfreinigung geeignet ist.
- ▶ Werkstück mindestens 2 cm von der Düse entfernt in die Dampfzone halten. In kurzen Zeitabständen den Reinigungserfolg kontrollieren (Sichtkontrolle), sowie mögliche Beeinträchtigungen an empfindlichen Oberflächen des Reinigungsguts.
- ▶ Der Anwender ist verantwortlich für die Kontrolle des Reinigungsergebnisses.

Nach der Arbeit:

⇒ Handstück zurück in Handstückhalterung legen.



Während des Nachheizens, Anzeige „Aufheizen / Betriebsbereit“ (5, Abb. 1) leuchtet orange, kann weiter Dampf entnommen werden.



Die Anzeige „Tank leer“ (4, Abb. 1) signalisiert einen leeren Druckbehälter. Zum Wasser auffüllen, siehe Kap. 5.3.



Handstück nicht in Wasser tauchen!

Verbrühungsgefahr durch austretenden Dampf oder heißes Wasser

Von außen in das Handstück eingedrungenes Wasser kann sich stark erhitzen oder verdampfen.



Bei lang anhaltendem Dampfen, können sich das Handstück und der Dampfschlauch stark erwärmen!

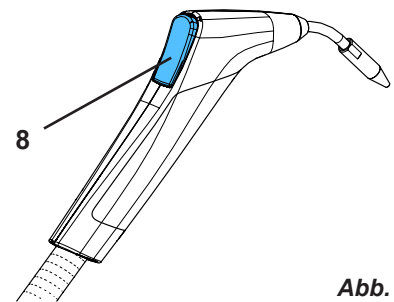


Abb. 11

5.3 Tank leer - Wasser nachfüllen

Ist kein Wasser mehr im Druckbehälter vorhanden, wird dies erkannt.

- ◆ Anzeige „Tank leer“ (4) leuchtet rot.
- ◆ Ein kurzes Warnsignal ertönt.
- ◆ Heizung wird ausgeschaltet.

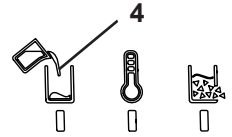


Abb. 12

5.3.1 POWER steamer 1



Verbrühungsgefahr durch austretenden Dampf beim Öffnen des Tankverschlusses und beim Befüllen! Tankverschluss erst öffnen, wenn kein Druck mehr vorhanden ist. Beim Befüllen nicht über die Einfüllöffnung des Druckbehälters beugen!



Lässt sich der Tankverschluss nicht leicht öffnen, ist noch Druck vorhanden. Tankverschluss nicht mit Gewalt öffnen, Druck durch Betätigen der Dampftaste ablassen.

- ⇒ Restdruck durch Betätigen der Dampftaste oder mit Hilfe der „steam outlet“-Funktion (siehe Kap. 5.4) vollständig ablassen.
- ⇒ Gerät nicht ausschalten.
- ⇒ Tankverschluss (1, Abb. 1) vorsichtig öffnen und abnehmen.
- ⇒ Gerät min. 45 Minuten abkühlen lassen, um Herausspritzen von heißem Wasser beim Befüllen zu vermeiden.
- ⇒ Mit Hilfe eines Behälters den Druckbehälter über die trichterförmige Gehäuseoberseite langsam mit Wasser füllen. Anfangs sehr langsam!
- ⇒ Überschüssiges Wasser in der trichterförmigen Gehäuseoberseite entfernen / abwischen.



Empfohlene Füllmenge siehe Kap. 8 Technische Daten. Ein Pulsieren des Dampfstrahls deutet auf eine Überfüllung des Druckbehälters.



Verbrühungsgefahr! Überschüssiges Wasser bleibt in der trichterförmigen Gehäuseoberseite stehen. Vor Betrieb unbedingt entfernen.

- ⇒ Tankverschluss einschrauben und handfest anziehen.
- ⇒ Befüllen durch Drücken der EIN / AUS-Taste (3, Abb. 1) bestätigen.
 - ◆ Anzeige „Aufheizen / Betriebsbereit“ (5, Abb. 1) leuchtet orange, das Gerät heizt auf.
 - ◆ Über die integrierte Heizung wird das Wasser aufgeheizt, bis der Arbeitsdruck erreicht ist.
 - ◆ Ist der Arbeitsdruck erreicht leuchtet die Anzeige „Aufheizen / Betriebsbereit“ (5) grün.



Das Gerät heizt nur wieder auf, wenn es vorher ausreichend abgekühlt ist. Ist dies nicht der Fall, weil z. B. nur wenig Wasser nachgefüllt wurde, blinkt die Anzeige „Aufheizen / Betriebsbereit“ orange und die Heizung wird noch nicht eingeschaltet. Ist die Temperatur weit genug abgefallen, wird die Heizung automatisch eingeschaltet und die Anzeige „Aufheizen / Betriebsbereit“ leuchtet dauerhaft orange. Wenn gewünscht, kann das Gerät in diesem Zustand (Anzeige „Aufheizen / Betriebsbereit“ blinkt orange) durch Drücken der EIN / AUS-Taste ausgeschaltet werden.

5.3.2 POWER steamer 2

Ist der POWER steamer 2 an eine geöffnete Wasserversorgung angeschlossen, wird der Wasserverlust durch das Dampfen automatisch ausgeglichen.

Es entstehen keine Wartezeiten durch notwendige Abkühlphasen wie bei der manuellen Befüllung.

Wird ein POWER steamer 2 nicht an eine Wasserversorgung angeschlossen, verhält er sich wie ein POWER steamer 1 und ist auch so zu behandeln.

5.4 Druck ablassen - steam outlet

Um Wasser nachzufüllen, bevor die Anzeige „Tank leer“ (4, Abb. 1) dies anzeigt oder um Reinigungs- / Wartungsarbeiten durchzuführen, muss der vorhandene Druck abgelassen werden, bevor der Tankverschluss oder der Revisionsverschluss geöffnet werden darf.

Abhängig von der noch im Kessel vorhandenen Wassermenge kann dies länger dauern.

Bei der „steam outlet“-Funktion wird die Heizung abgeschaltet und der Druck über das Handstück abgelassen, ohne dass die Dampftaste permanent gedrückt werden muss.

5.4.1 „steam outlet“-Funktion aktivieren:

- ⇒ Handstück aus Handstückhalterung entnehmen.
- ⇒ Dampftaste (8) betätigen und gedrückt halten.
- ⇒ EIN / AUS-Taste (3) kurz drücken.
 - ◆ Die Anzeige „Aufheizen / Betriebsbereit“ (5) blinkt grün.
 - ◆ Das Magnetventil wird geöffnet und Dampf entweicht über die Dampfdüse.
 - ◆ Die Heizung wird abgeschaltet.
- ⇒ Dampftaste kann losgelassen werden.
- ⇒ Handstück in der Hand halten oder sicher ablegen, so dass der Dampf gefahrlos entweichen kann (z. B. in Waschbecken).

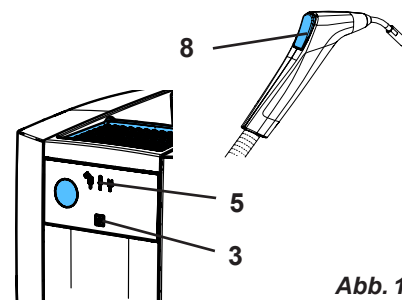


Abb. 13



Bei lang anhaltendem Dampfen können sich das Handstück und der Dampfschlauch stark erwärmen!



Das Gerät bleibt in der „steam outlet“-Funktion bis sie durch Drücken der Dampftaste oder der EIN / AUS-Taste beendet wird.

5.4.2 „steam outlet“-Funktion beenden:



Die „steam outlet“-Funktion erst beenden, wenn der Druck vollständig abgebaut wurde.

- ⇒ Dampftaste oder EIN / AUS-Taste kurz betätigen.
 - ◆ Das Magnetventil wird geschlossen.
 - ◆ Die Anzeige „Aufheizen / Betriebsbereit“ (5, Abb. 12) ist aus.
 - ◆ Das Gerät ist AUS.
- ⇒ Tankverschluss öffnen.
- ⇒ Vor weiteren Reinigungs- oder Wartungsarbeiten das Gerät abkühlen lassen.



Nach dem Beenden der „steam outlet“-Funktion Tankverschluss öffnen, um einen erneuten Druckaufbau durch die Restwärme des Druckbehälters zu vermeiden.

5.5 Verkalkungsanzeige

Bei kontinuierlichem Betrieb mit Trinkwasser sammelt sich Schmutz und durch die Wasserhärte Kalk im Druckbehälter an, der sich entweder als Kruste an den Wänden des Druckbehälters absetzt oder als abgeplatzte Krustenstücke am Boden abgelagert.

Dies reduziert die Energieeffizienz der Heizung.



In einer Enthärtungsanlage auf Salzbasis wird in einem Ionentauscher Calcium (Kalk) und Magnesium gegen Natrium ausgetauscht. Die Natrium-Verbindungen setzen sich zwar nicht an den Wänden des Druckbehälters ab, verbleiben aber dennoch größtenteils im Druckbehälter.

Hier bilden sie zusammen mit anderen Schwebstoffen im Wasser eine Art Schlamm, der zur Verschmutzung des Druckbehälters führt und von der Verkalkungsanzeige ebenso erkannt wird. Daher wird auch bei Betrieb an einer Enthärtungsanlage die Verkalkungsanzeige ansprechen. In dem Fall muss der Druckbehälter gründlich gespült werden, siehe Kap. 6.3.

Die Steuerung erkennt die fortschreitende Verkalkung des Druckbehälters. Übersteigt die Verkalkung ein vorgegebenes Maß, wird dies wie folgt signalisiert:

- ◆ Ein Signalton ertönt
 - ◆ Die Anzeige „Verkalkungszustand“ (6) blinkt.
- ⇒ Druckbehälter bei nächster Gelegenheit, z. B. am Ende der Woche, spülen / entkalken (siehe Kap. 6.3 / 6.4).

Der Verkalkungszustand wird nicht gespeichert, sondern bei jedem Einschalten und Aufheizen erneut ermittelt.



Wie schnell ein Druckbehälter verkalkt, und wie sich dies auf die Energieeffizienz der Heizung auswirkt, hängt von einer Vielzahl von Parametern ab, die nicht alle von der Verkalkungsanzeige berücksichtigt werden können. Daher ist unabhängig von der Verkalkungsanzeige eine Entkalkung spätestens nach jeweils 3 Monaten durchzuführen.

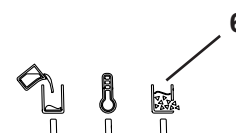


Abb. 14

5.6 Handstückhalter wechseln

Der Handstückhalter (9, Abb. 1) ist bei Auslieferung an der rechten Gehäuseseite angebaut.

Bei Bedarf kann er auch auf der linken Gehäuseseite montiert werden.

Für den Umbau:

- ⇒ Umbau an einem abgekühlten, drucklosen Gerät vornehmen.
- ⇒ Gerät vom Netz trennen, Netzstecker ziehen.
- ⇒ Handstück aus Handstückhalter nehmen und ablegen.
- ⇒ Halterschale (50) etwas zusammendrücken und nach vorne herausnehmen.
- ⇒ Schraube in Halterbasis (51) lösen und Halterbasis abnehmen (Schraubendreher TX20).
- ⇒ Abdeckkappe (52) auf linker Gehäuseseite abnehmen.
- ⇒ Halterbasis auf linker Gehäuseseite anschrauben.
- ⇒ Halterschale in Halterbasis einsetzen (einrasten).
- ⇒ Mit Abdeckkappe Öffnung auf rechter Gehäuseseite verschließen.
- ⇒ Handstück in Handstückhalter einhängen
- ⇒ Gerät wieder in Betrieb nehmen.

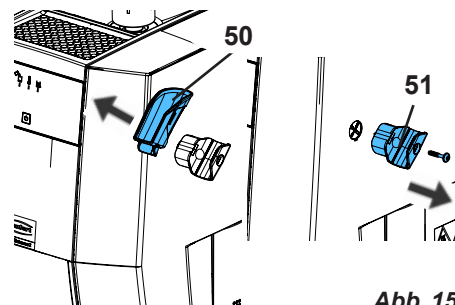


Abb. 15

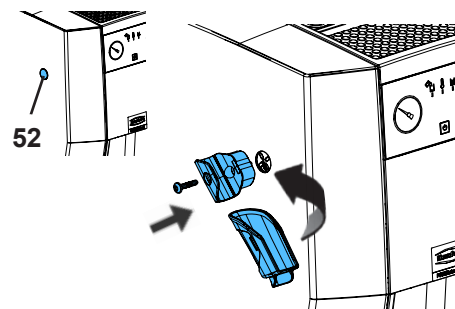


Abb. 16

6 Reinigung / Wartung



Das Gerät enthält im Innern keine Teile, die einer Wartung bedürfen.
Das Öffnen des Gerätes, über das im Folgenden Beschriebene hinaus, ist nicht zulässig!



Verbrennungsgefahr!

Bei ausgeschaltetem Gerät signalisiert die rot blinkende „Tank leer“-Anzeige (4) eine Kesseltemperatur über 80°C [176°F].

Alle Reinigungs- und Wartungsarbeiten nur an einem abgekühlten, drucklosen Gerät durchführen!



Bei Reinigungs- / Wartungsarbeiten mit geöffnetem Revisionsverschluss (13, Abb. 1) das Gerät stets so aufstellen, dass herausfließendes Wasser aufgefangen wird, z. B. Aufstellung neben einem Waschbecken.



*Dokumentieren Sie die durchgeführten Wartungsarbeiten in dem separat zur Verfügung gestellten **Wartungsplan**. Dieser wird im **Reklamations-Garantiefall** angefordert und ist Teil der Bewertung.*

*Einen **Wartungsplan** finden Sie im Internet unter www.renfert.com/p918.*

Geben Sie dort die folgende Artikelnummer ein: 18450000 oder 18460000 und wählen Sie den Bereich „Downloads“.



6.1 Reinigung



Das Gerät auf keinen Fall abdampfen.

Zum Reinigen das Gerät außen nur feucht abwischen.

Keine lösungsmittelhaltigen oder scheuernden Reiniger verwenden.

6.2 Reinigungs- und Wartungsintervalle

Folgende Reinigungs- und Wartungsintervalle sind einzuhalten:

- ▶ **Spülen (siehe Kap. 6.3):**
 - bei Verwendung einer Enthärtungsanlage auf Salzbasis: wöchentlich
 - in allen anderen Fällen: gemäß Tabelle in Kap. 4.5
- ▶ **Entkalken (siehe Kap. 6.4):**
 - umgehend nach Signalisierung durch Verkalkungsanzeige
 - spätestens alle 3 Monate
- ▶ **Überdruckventil (siehe Kap. 6.6):**
 - jährlich

6.3 Druckbehälter spülen



In den im Kap. 4.5 ermittelten Intervallen ist das Gerät mindestens zu spülen.



Verbrühungsgefahr durch heißes Wasser!

Das im Druckbehälter enthaltene Wasser kann noch sehr heiß sein. Vorsicht beim Ablassen des Wassers über die Revisionsöffnung.



Achtung: Verätzungsgefahr!

Das Restwasser kann stark basisch sein (Lauge).

Beim Spülen Schutzbrille und Schutzhandschuhe tragen!

Um den Druckbehälter zu spülen, gehen Sie wie folgt vor:

- ⇒ Druck ablassen, siehe Kap. 5.4.
- ⇒ Gerät vom Netz trennen.
- ⇒ Tankverschluss (1, Abb. 1) vorsichtig öffnen und entfernen.
- ⇒ Gerät abkühlen lassen.
- ⇒ Gerät so aufstellen, dass Wasser aus dem Druckbehälter über die Revisionsklappe (12) in ein Becken fließen kann.
- ⇒ Revisionsöffnung öffnen (siehe Kap. 4.3).
- ⇒ Wasser vollständig über die Revisionsklappe ablassen.
- ⇒ Mit der Reinigungsbürste (siehe Lieferumfang) den Druckbehälterboden so weit wie möglich reinigen.
- ⇒ Dabei Wasser über die Tankverschlussöffnung einfüllen und über die Revisionsöffnung abfließen lassen und so lose Kalkreste ausspülen.
- ⇒ Vorgang wiederholen, bis sich ein ausreichender Reinigungserfolg einstellt.
- ⇒ Sind nach der Reinigung durch Spülen und Bürsten noch anhaftende Kalkrückstände im Druckbehälter zu erkennen (Sichtkontrolle über Blick in die Revisionsöffnung; ggf. mit Taschenlampe über die Tankverschlussöffnung in den Druckbehälter leuchten) ist eine Entkalkung zu empfehlen (siehe Kap. 6.4).
- ⇒ Revisionsöffnung schließen (siehe Kap. 4.3).

6.3.1 Spül-Programm - nur POWER steamer 2

Beim POWER steamer 2 kann mit Hilfe der eingebauten Pumpe und der Wasserzufuhr das Spülen automatisiert werden.

Dazu:

- ⇒ Das Gerät ist wie in Kap. 6.3 beschrieben aufgestellt und die Revisionsöffnung ist offen.
- ⇒ Gerät ist an Wasserzufuhr angeschlossen und diese ist geöffnet.
- ⇒ Netzstecker in Steckdose der Gebäudeinstallation einstecken.
- ⇒ EIN / AUS-Taste (3, Abb. 1) 5 Sek. gedrückt halten bis die Anzeige „Aufheizen / Betriebsbereit“ blinkt (schnelles Blinken).
- ⇒ EIN / AUS-Taste loslassen.
 - ◆ Es erfolgen 3 Spülvorgänge, in denen für jeweils ca. 10 Sek. Wasser gefördert wird, welches über die Revisionsöffnung wieder abfließt, mit ca. 5 Sek Pause zwischen den Spülvorgängen.
 - ◆ Nach dem letzten Spülvorgang ist das Gerät wieder aus.

Das Spül-Programm kann jederzeit durch kurzes Drücken der EIN / AUS-Taste oder der Dampftaste abgebrochen werden.

- ⇒ Während des Spülens mit einer Bürste lose Ablagerungen entfernen.
- ⇒ Spülvorgang wiederholen, bis ein ausreichender Reinigungserfolg erreicht ist.
- ⇒ Revisionsöffnung schließen (siehe Kap. 4.3).

6.3.2 Leitfähigkeit wieder herstellen - nur POWER steamer 2

Beim Einsatz von unverschnittenem, destilliertem / deionisiertem Wasser kann die notwendige Leitfähigkeit im Wasser zu niedrig sein, um die Füllstandmessung funktionstüchtig zu halten. In diesem Fall einen Kaffeelöffel Salz (Kochsalz) in einem Glas Wasser auflösen und in die Einfüllöffnung füllen.



Das Salz wird nur beim Spülen oder Entkalken des Geräts ausgetragen.

Deshalb ist die Zugabe nach jedem Spülen oder Entkalkung des Gerätes erforderlich.

6.4 Entkalken



Achtung: Die Entkalkerlösung ist ätzend!

Bei der Entkalkung Schutzbrille und Schutzhandschuhe tragen!

Bei Hautkontakt umgehend mit Wasser abspülen. Beachten Sie das Sicherheitsdatenblatt.



Achtung: Der Entkalker „Renfert POWER steamer descale“ ist ein Konzentrat. Nur in der unten beschriebenen Weise verdünnt anwenden. Eine unverdünnte Anwendung schädigt das Gerät.



Rückstände von Reinigungsflüssigkeiten auf Arbeitsoberflächen, sofort mit feuchtem Tuch entfernen und mit trockenem Tuch nachreiben.



Für die Entkalkung ausschließlich Renfert Entkalker „Renfert POWER steamer descale“ verwenden, da dieser Entkalker einen Korrosionsschutz für den Druckbehälter enthält.



Für die Entkalkung keine Zitronensäure verwenden. Beim Einfüllen unter Wärme (Restwärme oder Restbestände beim Aufheizen) bildet sich Citrat-Pulver, welches die Leitungen und Apparaturen verstopft und somit zum Geräteausfall führt.



Nicht freigegebene Entkalker können den Druckkessel und mechanische Bauteile schädigen und in kürzester Zeit zum Totalausfall führen.

Bei Verwendung nicht freigegebener Entkalker erlischt die Garantie.



Entkalkung nur an einem vollständig abgekühlten Druckbehälter durchführen.

Während der Entkalkung Gerät nicht betreiben. Gelöste Kalkpartikel können dabei in die Leitungen und Apparaturen gelangen, w z.B. in das Magnetventil, und zu einem Ausfall des Geräts führen.

Regelmäßiges Entfernen von Schlamm und losen Kalkablagerungen durch Spülen vermindert die Notwendigkeit des Chemieeinsatzes. Der Aufbau einer Kalkschicht kann jedoch nicht vollständig verhindert werden.

Wenn das Gerät trotz Spülens, oder kurz nach dem Spülen eine Verkalkung erkennt (siehe Kap. 5.5), sollte der Druckbehälter zeitnah entkalkt werden.

⇒ Gerät vom Netz trennen und vollständig abkühlen lassen.

⇒ Druckbehälter mit Wasser und unter Zuhilfenahme der Reinigungsbürste spülen bis keine milchige Lösung und / oder grobe Kalk-Krustenstücke mehr die Revisionsöffnung verlassen (siehe Kap. 6.3).

⇒ Revisionsöffnung schließen (siehe Kap. 4.3).

⇒ 1 l Wasser in Druckbehälter einfüllen.

⇒ Anschließend 1 l Renfert Entkalker einfüllen.



Achtung: Verätzungsgefahr durch herausspritzende Entkalkerlösung.

In Abhängigkeit von der vorhandenen Kalkmenge kann es zu einer starken chemischen Reaktion mit Blasenbildung und Schaumentwicklung kommen.

Dadurch kann es zum Herausspritzen der Entkalkerlösung kommen.

Nicht mehr als die angegebene Menge Wasser nachfüllen.

⇒ Nach ca. 15 Minuten Gerät mit ca. 0,6 - 0,8 l Wasser langsam weiter füllen. Bei Schaumentwicklung erst weiter füllen, wenn sich der Schaum gesetzt hat.

⇒ Entkalker einwirken lassen.

Empfohlene Einwirkzeit: 2 – 4 h

⇒ Nach der Einwirkungszeit: Revisionsöffnung vorsichtig öffnen und Entkalkerlösung ablassen.



Sollte das Entkalkungsergebnis nicht ausreichend sein, Vorgang bitte wiederholen.

⇒ Druckbehälter mehrfach mit Wasser spülen und unter Zuhilfenahme der Reinigungsbürste ausbürsten, bis keine milchige Lösung und / oder grobe Kalk-Krustenstücke mehr die Revisionsöffnung verlassen (siehe Kap. 6.3).



Sollte das Entkalkungsergebnis nicht ausreichend sein, Vorgang bitte wiederholen.

⇒ Revisionsöffnung wieder schließen (siehe Kap. 4.3).

⇒ Wenn erforderlich, Leitfähigkeit wieder herstellen (siehe Kap. 6.3.2).

6.5 Dichtungswechsel Revisionsverschluss

Die Dichtung in Revisionsverschluss (13, Abb. 1) ist ein Verschleißteil und als Ersatzteil verfügbar (siehe Kap. 6.9).

Beim Wechsel der Dichtung keine scharfen oder spitzen Gegenstände verwenden und auf korrekten Sitz der neuen Dichtung achten.

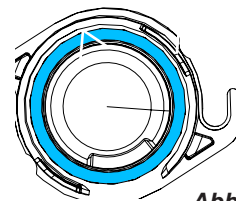


Abb. 17

6.6 Überdruckventil überprüfen



Verkalkung kann zum Ausfall des Überdruckventil führen.



Die korrekte Funktion des Überdruckventil ist einmal jährlich durch einen autorisierten Fachbetrieb zu überprüfen.



Verbrennungsgefahr! Heißer Dampf!

Bei unter Druck stehendem Gerät tritt bei Betätigung des Drehknopfs am Sicherheitsventil heißer Dampf aus.

6.7 Gerät länger außer Betrieb nehmen

Wenn das Dampfstrahlgerät längere Zeit, z. B. während Betriebsferien, nicht betrieben wird, sollten folgende Maßnahmen erfolgen:

⇒ Tank leeren und Gerät mit geöffnetem Tankverschluss und geöffneter Revisionsöffnung stehen lassen.

Bei wieder Inbetriebnahme nach einer längeren Unterbrechung sollte das Gerät gespült werden (siehe Kap. 4.4).

6.8 Magnetventil tauschen

Die Montageanleitung zum Tausch des Magnetventils liegt dem Ersatzteil bei.



Vor dem Tausch:

- ▶ **Druck ablassen und ausschalten.**
- ▶ **Abkühlen lassen.**
- ▶ **Netzstecker ziehen.**
- ▶ **Gerät spülen, siehe Kap. 6.3!**

6.9 Ersatzteile

Verschleiß- bzw. Ersatzteile finden Sie in der Ersatzteilliste im Internet unter www.renfert.com/p918.

Geben Sie dort die folgende Artikelnummer ein: 18450000 oder 18460000.

Aus der Garantieleistung ausgeschlossene Teile (Verschleißteile, Verbrauchsteile) sind in der Ersatzteilliste gekennzeichnet.

Seriennummer, Herstelldatum und Geräte-Version befinden sich auf dem Geräte-Typenschild.



7 Störungen beseitigen

Störungen	Ursache	Abhilfe
Keine Reaktion bei Drücken der EIN / AUS-Taste	<ul style="list-style-type: none"> Gerät nicht am Stromversorgung angeschlossen. 	<ul style="list-style-type: none"> Netzstecker in Steckdose der Gebäudeinstallation einstecken.
POWER steamer 2: Keine automatische Befüllung. Rote Anzeige blinkt 2 x.	<ul style="list-style-type: none"> Gerät nicht an Wasserzufuhr angeschlossen oder Wasserzufuhr nicht geöffnet. 	<ul style="list-style-type: none"> Gerät an Wasserzufuhr anschließen und Wasserzufuhr vor dem Einschalten des Geräts öffnen.
	<ul style="list-style-type: none"> Wasserdruck zu gering. 	<ul style="list-style-type: none"> Minimal erforderlicher Wasserdruck siehe tech. Daten.
	<ul style="list-style-type: none"> Wasserzufuhr zu spät nach dem Einschalten geöffnet. 	<ul style="list-style-type: none"> Wasserzufuhr öffnen. Gerät Aus- und wieder Einschalten.
	<ul style="list-style-type: none"> Sieb im Wasseranschluss (16, Abb. 1) verstopft. 	<ul style="list-style-type: none"> Wasserschlauch abschrauben, Sieb herausziehen und reinigen.
	<ul style="list-style-type: none"> Wasserversorgung führt destilliertes oder deionisiertes Wasser, dessen Leitwert zu gering ist. 	<ul style="list-style-type: none"> Ein Kaffeelöffel Salz, entspricht ca. 10 g, in den Druckbehälter geben, um den Leitwert zu erhöhen.
Anzeige „Tank leer“ (4, Abb. 1) leuchtet rot, obwohl noch Wasser im Tank vorhanden ist.	<ul style="list-style-type: none"> Der Druckbehälter ist verkalkt oder es hat sich zu viel Schlamm angesammelt. Die Verkalkungsanzeige wurde ignoriert. 	<ul style="list-style-type: none"> Druckbehälter spülen / entkalken (siehe Kap. 6.3 und 6.4).
Gerät dampft auch nach dem Loslassen der Dampftaste weiter.	<ul style="list-style-type: none"> Magnetventil klemmt durch Schmutzpartikel. 	<ul style="list-style-type: none"> Mittlere Abdeckung entfernen und gegen Magnetventil klopfen, z. B. mit dem Griff eines Schraubendrehers.
Tankverschluss lässt sich nicht öffnen.	<ul style="list-style-type: none"> Noch Druck im Druckbehälter vorhanden. 	<ul style="list-style-type: none"> Tankverschluss nicht gewaltsam öffnen! Druck vollständig ablassen, z. B. mit der „steam outlet“-Funktion (siehe Kap. 5.4) oder bei leerem Tank (rote Anzeige ist an) durch Betätigen der Dampftaste.
	<ul style="list-style-type: none"> Tankverschluss durch Kalkablagerungen und Temperaturspannung verklemmt. 	<ul style="list-style-type: none"> Gerät aufheizen. Druck vollständig ablassen. Gerät ausschalten. In der Abkühlphase alle ca. 20 Min. prüfen, ob sich der Tankverschluss wieder öffnen lässt. Bei längeren Betriebspausen (z.B. Betriebsurlaub), Tankverschluss geöffnet lassen.
POWER steamer 2: Manometer zeigt bei einem kalten Gerät Unterdruck an.	<ul style="list-style-type: none"> Dampfdruck des Wassers ist bei Raumtemperatur niedriger als der von Luft. 	<ul style="list-style-type: none"> Keine Maßnahme erforderlich. Gerät einschalten und Dampftaste kurz betätigen. Durch das Öffnen des Magnetventils erfolgt ein Druckausgleich.
Kalkablagerungen in trichterförmiger Gehäuseoberseite.	<ul style="list-style-type: none"> Nach dem Befüllen wurde überschüssiges Wasser nicht entfernt. 	<ul style="list-style-type: none"> Kalkablagerungen abwischen. Nach dem Befüllen überschüssiges Wasser immer entfernen.
POWER steamer 2: Nach dem Einschalten läuft die Pumpe mehrmals, um den Druckbehälter zu füllen.	<ul style="list-style-type: none"> Der Eingangsdruck ist so niedrig, dass der Behälter nicht in der zulässigen maximalen Pumpenlaufzeit gefüllt werden kann. 	<ul style="list-style-type: none"> Keine Maßnahme erforderlich.
Pulsierender Dampfstrahl.	<ul style="list-style-type: none"> Siedendes Wasser wird in die Öffnung der Dampfentnahme mitgerissen, da Druckbehälter bis zum Maximum gefüllt wurde. 	<ul style="list-style-type: none"> Verhalten legt sich nach kurzen Arbeiten. Gerät nur mit empfohlener Wassermenge füllen.
POWER steamer 2: Wasser tritt während des autom. Füllprozesses aus dem Sicherheitsventil (14, Abb. 1) aus.	<ul style="list-style-type: none"> Ist der Leitwert des Wassers beim automatischen Befüllen zu gering (z.B. unverschnittenes, destilliertes / deionisiertes Wasser) kann der Füllstand im Kessel nicht richtig erkannt werden. In der Folge wird der automatische Füllprozess durch die Pumpe nicht gestoppt. Der Überdruck entweicht durch das Sicherheitsventil. 	<ul style="list-style-type: none"> Leitfähigkeit durch Zugabe von einem Teelöffel (10 g) Salz in den Kessel herstellen.

Störungen	Ursache	Abhilfe
POWER steamer 2: Nach dem Einschalten spritzt Wasser aus dem Überdruckventil (14, Abb. 1).	<ul style="list-style-type: none"> • Das Gerät wurde, ohne damit zu arbeiten, mehrfach ein- und wieder ausgeschaltet. • Zur Überprüfung, ob das Gerät an der Wasserzufuhr angeschlossen ist, läuft die Pumpe bei jedem Einschalten kurz an. Wird bei den darauffolgenden Arbeiten bis zum nächsten Ausschalten weniger Wasser entnommen, als durch den kurzen Pumpenlauf gefördert wurde, wird das Gerät überfüllt und Wasser tritt aus dem Überdruckventil aus. 	<ul style="list-style-type: none"> • Überfüllung beseitigen: <ul style="list-style-type: none"> - Druck ablassen. - Revisionsöffnung öffnen. - Ca. 1 l Wasser abfließen lassen. • Überfüllung vermeiden: <ul style="list-style-type: none"> - Wenn nur wenig mit dem Gerät gearbeitet wird, Wasserzufuhr schließen und Gerät manuell befüllen. - Das Gerät in Arbeitspausen nicht ausschalten.
An der Auslassöffnung des Überdruckventils (14, Abb. 1) zeigen sich Kalkspuren.	<ul style="list-style-type: none"> • Das Überdruckventil ist undicht oder schließt nicht mehr vollständig. 	<ul style="list-style-type: none"> • Überdruckventil durch Reparaturbetrieb tauschen lassen.

7.1 Blinkcodes

Mit den Anzeigen

- Anzeige „Tank leer“ (rot) (4)
- Die Anzeige „Aufheizen / Betriebsbereit“ (orange / grün) (5)
- Anzeige „Verkalkungszustand“ (gelb) (6)

werden verschiedene Betriebs- und Fehlerzustände angezeigt.

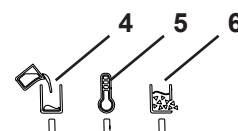


Abb. 18

Farbe (Anzeige)	Verhalten	Bedeutung
rot (4)	an	Tank leer.
rot (4)	blinkt	Bei ausgeschaltetem Gerät: Die Temperatur am Druckbehälter liegt noch über 80°C.
orange (5)	an	Aufheizen / Nachheizen
orange (5)	blinkt	Warten auf Abkühlung durch neues Wasser, bevor wieder aufgeheizt wird.
grün (5)	an	Arbeitsdruck erreicht.
grün (5)	blinkt langsam	„steam outlet“-Funktion aktiviert.
grün (5)	blinkt schnell	Spülvorgang läuft (nur POWER steamer 2).
gelb (6)	blinkt	Verkalkungsgrenze erreicht.
rot (4)	blinkt 2 x (*)	Nur POWER steamer 2: Bei Betrieb ist kein Wasserdruck mehr am Festwasseranschluss vorhanden.

(*): Das Blinken mit der genannten Anzahl wiederholt sich nach ca. 3 Sek.

Weitere Blinksignale der roten LED signalisieren Fehlerzustände, die durch den Bediener nicht behoben werden können.

8 Technische Daten

	POWER steamer 1			POWER steamer 2		
Artikelnummer	1845 0000	1845 1000	1845 2000	1846 0000	1846 1000	1846 2000
Nennspannung / V	230	120	100	230	120	100
zulässige Netzspannung / V:	220 - 240	120	100	220 - 240	120	100
Netzfrequenz / Hz:	50/60					
Leistungsaufnahme / W:	2000	1550	1280	2000	1550	1280
Druckbehältervolumen / l [US gal.]:	4 [1.06]					
empfohlene Füllmenge / l [US gal.]:	2,8 [0.74]					
maximale Füllmenge / l [US gal.]:	3 [0.79]					
Arbeitsdruck / kPa / bar [psi]:	450 / 4,5 [65.3]					
Schalldruckpegel (Lpa) / dB(A):	80,9					
Schalleistungspegel (LWA) / dB(A):	93,5					
Wasseranschluss:	n.a.			3/4"		
Wasseranschlussdruck:						
min. / kPa / bar [psi]:	n.a.			100 / 1 [14.5]		
max. / kPa / bar [psi]:	n.a.			500 / 5 [72,5]		
Maße: (Breite x Höhe x Tiefe) / mm [inch]:	370 x 422 x 350 [14.6 x 16.6 x 13.8]					
Gewicht (leer) / kg [lbs]:	9,5 [20.9]			10,1 [22.3]		

9 Garantie

Bei sachgemäßer Anwendung gewährt Renfert Ihnen auf alle Teile des Gerätes eine **Garantie von 3 Jahren**. Voraussetzung für die Inanspruchnahme der Garantie ist das Vorhandensein der Original-Verkaufsrechnung des Fachhandels.

Ausgeschlossen aus der Garantieleistung sind Teile, die einer natürlichen Abnutzung ausgesetzt sind (Verschleißteile) sowie Verbrauchsteile. Diese Teile sind in der Ersatzteilliste gekennzeichnet.

Die Garantie erlischt bei unsachgemäßer Verwendung, bei Missachtung der Bedienungs-, Reinigungs-, Wartungs- und Anschlussvorschriften, bei Eigenreparatur oder Reparaturen, die nicht durch den Fachhandel durchgeführt werden, bei Verwendung von Ersatzteilen anderer Hersteller und bei ungewöhnlichen oder nach den Verwendungsvorschriften nicht zulässigen Einflüssen.

Garantieleistungen bewirken keine Verlängerung der Garantie.



Besondere Bedingungen für POWER steamer 1 & 2:

Bei nicht Einhaltung der Reinigungs- und Wartungsintervallen sowie bei Verwendung nicht freigegebener Entkalker erlischt die Garantie.

Voraussetzung für die Inanspruchnahme der Garantie ist das Vorhandensein der Original-Verkaufsrechnung der verwendeten Entkalker.

Dokumentieren Sie die durchgeführten Wartungsarbeiten in dem separat zur Verfügung gestellten Wartungsplan. Dieser wird Im Reklamations- Garantiefall angefordert und ist Teil der Bewertung.

10 Entsorgungshinweise

10.1 Entsorgung von Verbrauchsstoffen

10.2 Entsorgung des Gerätes

Die Entsorgung des Gerätes muss durch einen Fachbetrieb erfolgen. Der Fachbetrieb ist dabei über gesundheitsgefährliche Rückstände im Gerät zu informieren.

10.2.1 Entsorgungshinweis für die Länder der EU

Zur Erhaltung und zum Schutz der Umwelt, der Verhinderung der Umweltverschmutzung und um die Wiederverwertung von Rohstoffen (Recycling) zu verbessern, wurde von der europäischen Kommission eine Richtlinie erlassen, nach der elektrische und elektronische Geräte vom Hersteller zurückgenommen werden, um sie einer geordneten Entsorgung oder einer Wiederverwertung zuzuführen.



Die Geräte, die mit diesem Symbol gekennzeichnet sind, dürfen innerhalb der Europäischen Union daher nicht über den unsortierten Siedlungsabfall entsorgt werden.

Bitte informieren Sie sich bei Ihren lokalen Behörden über die ordnungsgemäße Entsorgung.

10.2.2 Besondere Hinweise für Kunden in Deutschland

Bei den Renfert Elektrogeräten handelt es sich um Geräte für den kommerziellen Einsatz. Diese Geräte dürfen nicht an den kommunalen Sammelstellen für Elektrogeräte abgegeben werden, sondern werden direkt von Renfert zurückgenommen. Über die aktuellen Möglichkeiten zur Rückgabe informieren Sie sich bitte im Internet unter www.renfert.com

**Hochaktuell und ausführlich auf ...
Up to date and in detail at ...
Actualisé et détaillé sous ...
Aggiornato e dettagliato su ...
La máxima actualidad y detalle en ...
Актуально и подробно на ...**

www.renfert.com

Renfert GmbH • Untere Gießwiesen 2 • 78247 Hilzingen/Germany
Tel.: +49 7731 82 08-0 • Fax: +49 7731 82 08-70
www.renfert.com • info@renfert.com

Renfert USA • 3718 Illinois Avenue • St. Charles IL 60174/USA
Tel.: +1 6307 62 18 03 • Fax: +1 6307 62 97 87
www.renfert.com • info@renfertusa.com
USA: Free call 800 336 7422

Renfert

en

making work easy



POWER steamer 1 & 2

Made in Germany

21-6800 21122023

Contents

en

1	Introduction	3
1.1	Symbols used	3
2	Safety	3
2.1	Intended use	3
2.2	Improper use	4
2.3	Ambient conditions	4
2.4	Hazard and warning information	4
2.4.1	General information	4
2.4.2	Specific information	4
2.5	Service life	5
2.6	Authorized persons	5
2.7	Disclaimer	5
3	Product description	5
3.1	General description	5
3.2	Assemblies and functional elements	6
3.3	Scope of delivery	7
3.4	Delivery versions	7
3.5	Accessories	7
4	Startup	7
4.1	Unpacking	7
4.2	Setup	7
4.3	Opening / closing the service opening	8
4.4	Rinsing the unit	8
4.5	Water quality / rinsing intervals	9
4.6	Water connection - POWER steamer 2	9
4.7	Filling the pressure tank	10
4.8	Electrical connection	10
5	Operation	10
5.1	Switching on / off	10
5.1.1	POWER steamer 2:	11
5.2	Steam cleaning	11
5.3	Tank is empty - refill with water	12
5.3.1	POWER steamer 1	12
5.3.2	POWER steamer 2	12
5.4	Releasing pressure - steam outlet	12
5.4.1	Activating the steam outlet function:	13
5.4.2	Switching off the steam outlet function:	13
5.5	Calcification indicator	13
5.6	Replacing the handpiece holder	14
6	Cleaning / Maintenance	14
6.1	Cleaning	14
6.2	Cleaning and maintenance intervals	14
6.3	Rinsing the pressure tank	15
6.3.1	Rinsing program - POWER steamer 2 only	15
6.3.2	Restore conductivity - POWER steamer 2 only	15
6.4	Descaling	16
6.5	Replacing the seal of the service cap	16
6.6	Checking the overpressure valve	17
6.7	Taking the unit out of service for longer periods	17
6.8	Replacing the solenoid valve	17
6.9	Spare parts	17
7	Troubleshooting	18
7.1	Flashing sequences	19
8	Technical data	19
9	Guarantee	20
10	Disposal information	20
10.1	Disposing of consumables	20
10.2	Disposing of the equipment	20
10.2.1	Disposal information for countries in the EU	20

1 Introduction

1.1 Symbols used

Symbols with the following meanings are used in these instructions or on the equipment:



Danger

Immediate danger of injury. Consult accompanying documents!



Electrical current

Danger due to electrical current.



Danger

Hot surfaces.



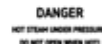
Risk of explosion

Opening under pressure could cause parts to be ejected explosively.



Danger

Pressurized hot steam!



Do not open while the unit is hot!



Danger

Danger of injury due to hot liquids or steam.



Caution

Risk of damage to the equipment if the instruction is not followed.



Notice

A general notice that improves and eases use.



The operating instructions are also available in electronic format on our website.

Visit www.renfert.com/p918, and enter the following item number: 18450000 or 18460000.



The product complies with the applicable EU regulations.



This product complies with the relevant UK legislation.

See UKCA Declaration of Conformity in the Internet under www.renfert.com.



Within the EU, the equipment is subject to the provisions of the WEEE Directive.

► List, particular attention should be paid

- List
- Subordinate list

⇒ Instructions / appropriate action / input / operational sequence:

You are asked to carry out the specified action in the order indicated.

◆ Result of an action / response by the equipment / response by the program:

The equipment or program responds as a result of your actions or when a specific incident occurs.

Other symbols are explained as they occur.

2 Safety

2.1 Intended use

This steam cleaning unit is intended exclusively for cleaning dental objects (e.g., working models, metal frameworks, plaster dies and working instruments) in the dental laboratory.

Do not direct steam at living creatures under any circumstances!

Commercial use only!

2.2 Improper use

Only spare parts and accessories supplied or authorized by Renfert GmbH may be used with this product. If other spare parts or accessories are used, this could have a detrimental effect on the safety of the equipment, increase the risk of serious injury and lead to damage to the environment or the product itself.



Only Renfert descaling solution or descaling solution authorized by Renfert may be used for descaling!

Other descaling solutions or additives for disinfection could damage the pressure tank and mechanical components, quickly causing complete failure.



The device is not suitable for disinfecting objects.

2.3 Ambient conditions

The unit may only be operated:

- Indoors,
- Up to an altitude of 2,000 m above sea level
- At an ambient temperature of between 5 - 35 °C [41 - 95 °F] *)
- At a maximum relative humidity of 80 % at 31 °C [87.8 °F], decreasing linearly to 50 % relative humidity at 35 °C [95 °F] *)
- With mains power where the voltage fluctuations do not exceed 10 % of the nominal value
- Under contamination level 2 conditions
- Under over-voltage category II conditions

*) At between 5 - 30 °C [41 - 86 °F], the unit can be operated at a humidity of up to 80 %. At temperatures between 31 - 35 °C [87.8 - 95 °F], the humidity must decrease proportionally in order to ensure operational readiness (e.g., at 32 °C [90 °F] = 65 % humidity, at 35 °C [95 °F] = 50 % humidity). The unit may not be operated at temperatures above 35 °C [95 °F].

The following ambient conditions must be observed during storage and transport:

- Ambient temperature of -20 – +60 °C [-4 – +140 °F]
- maximum relative humidity 80 %

2.4 Hazard and warning information



2.4.1 General information

- ▶ If the unit is not used in accordance with the supplied operating instructions, the intended safety can no longer be guaranteed.
- ▶ The unit may only be operated using a power cord equipped with a plug appropriate to the local power supply. Any necessary modifications must be carried out by a qualified electrician.
- ▶ Only operate the unit if the information on the nameplate corresponds to the specifications of your local mains power supply.
- ▶ The unit may only be plugged into electrical sockets that are connected to the protective conductor system.
- ▶ The power plug must be easily accessible.
- ▶ Disconnect the unit from the mains power supply before carrying out work on the electrical parts.
- ▶ It is the responsibility of the operator to ensure that national regulations are complied with during operation and regarding recurring safety inspection of electrical equipment. In Germany, these are DGUV Regulation 3 in conjunction with VDE 0701-0702.
- ▶ Check connection cables (such as power cords), tubes and housing (such as the key pad) regularly for damage (such as kinks, cracks and porosity) or signs of ageing. Do not operate equipment with damaged connection cables, tubes or housing parts or other defects!
- ▶ Defective equipment must be taken out of service immediately. Disconnect the power plug and secure the equipment against further use. Send the equipment in for repair!
- ▶ Only operate the equipment under supervision.
- ▶ Please observe the national accident prevention regulations!
- ▶ Information on REACH and SVHC is available on our website at www.renfert.com, in the Support area.

2.4.2 Specific information

- ▶ **Caution: Danger of burns!**
During operation, high temperatures are present at the lid of the tank and the filler opening, at the upper cover of the unit, at the steam outlet nozzle, and at the service opening on the side.
- ▶ If steam is used for extended periods, the handpiece and the steam hose can become extremely hot!

- ▶ In the case of improper use, there is a danger of scalding due to hot steam!
- ▶ Do not open the tank cap or the cap of the service opening while the pressure tank is still pressurized. Danger of scalding due to hot steam or hot water!
- ▶ Place the unit so that there is no risk if steam is discharged from the outlet opening of the over-pressure valve (14, Fig. 1).
- ▶ When operating on a base (e.g., a sink), its edge may not be higher than 20 mm (approx. 3/4").
- ▶ The tank cap must be properly closed during operation.
- ▶ POWER steamer 2: Turn off the water supply after work has been completed.
- ▶ Check the sealing of the tank cap and the service cap regularly for damage. Replace damaged sealing.
- ▶ Do not direct the steam at people.
- ▶ Unauthorized persons are not permitted within range of the steam jet. To prevent injuries, be careful with the hot steam.
- ▶ To prevent electrical accidents as well as damage to the unit, steam must never be directed at the unit and liquid must never be allowed to enter the unit.
- ▶ Do not operate the unit with an empty pressure tank. This causes damage to the unit!
- ▶ Do not use chemical additives. Only use water to operate the unit.
- ▶ Steam cleaning units can cause unpleasant levels of noise during operation. Wear personal hearing protection when in the working area.
- ▶ The user is responsible for verifying the cleaning result.
- ▶ When descaling, observe the instructions for use of the descaling solution.
- ▶ Keep away from sources of ignition! Enrichment of hydrogen in the tank when operated with a water softening system with regeneration salt! Rinse weekly.

2.5 Service life

The maximum service life strongly depends on the conditions of use, in particular on compliance with the prescribed cleaning and maintenance intervals.

2.6 Authorized persons

Operation and maintenance of the equipment may only be performed by trained personnel.

Unauthorized persons, in particular children, are not permitted to use this equipment.

Any repairs not described in these operating instructions may only be performed by a qualified electrician.

2.7 Disclaimer

Renfert GmbH shall be absolved from all claims for damages or warranty if:

- ▶ **The product is employed for any purposes other than those specified in the operating instructions.**
- ▶ **The product is altered in any way other than those alterations described in the operating instructions.**
- ▶ **The product is not repaired by an authorized dealer or if original Renfert spare parts are not used.**
- ▶ **The product continues to be used despite obvious safety defects or damage.**
- ▶ **The product is subjected to mechanical impact or is dropped.**
- ▶ **The prescribed cleaning and maintenance intervals are not observed, or a descaling solution is used that is not approved by Renfert.**

3 Product description

3.1 General description

Water is heated to approx. 155 °C in a pressure tank. This results in a relative vapor pressure of approx. 4.5 bar. The pressure tank is filled either manually or automatically.

The steam is provided via the nozzle through an electrically-activated solenoid valve.

Deposits can be easily removed through the service opening on the side.

Drinking water with water hardness typical for the area is used for operation.

The POWER steamer 2 is additionally equipped with:

- A manometer
- A water connection
- Fill level measurement with a pump and a solenoid valve to automatically fill the pressure tank

Plaster models or investment models can be left to dry on the model tray (2, Fig. 1).

3.2 Assemblies and functional elements

- | | |
|--|--|
| 1 Tank cap | 10 --- |
| 2 Model tray | 11 Manometer (POWER steamer 2 only) |
| 3 ON / OFF button | 12 Service flap |
| 4 "Tank empty" indicator (red) | 13 Service cap |
| 5 "Heating / Ready for operation" indicator (orange / green) | 14 Overpressure valve - outlet opening |
| 6 "Calcification state" indicator (yellow) | 15 Power cord |
| 7 Handpiece | 16 Water connection (POWER steamer 2 only) |
| 8 Steam button | 17 Service cap tool |
| 9 Handpiece holder | 18 Water hose (POWER steamer 2 only) |
| | 19 Cleaning brush |

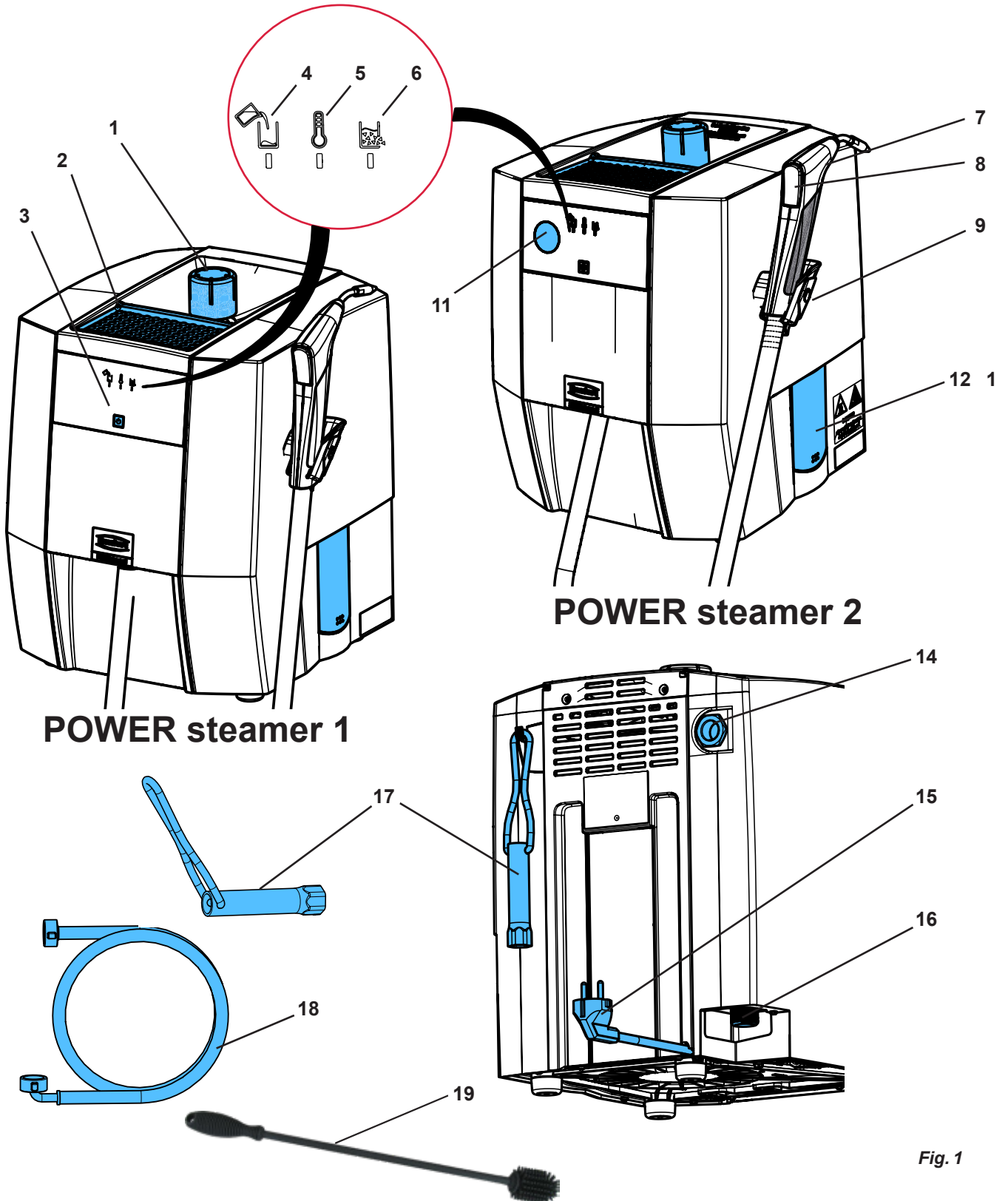


Fig. 1

3.3 Scope of delivery

- 1 Steam cleaning unit
- 1 Tank cap
- 1 Quick Start Guide
- 1 Service cap tool
- 1 Cleaning brush
- 1 Sealing set
- 1 Water hose (POWER steamer 2 only)

Test strips for determining the water hardness and rinsing intervals (see Chap. 4.5)

3.4 Delivery versions

1845 X000 POWER steamer 1

1846 X000 POWER steamer 2

3.5 Accessories

1845 0200 POWER steamer wall bracket

1845 0100 POWER steamer descaler

1846 0100 POWER steamer water softener

4 Startup

4.1 Unpacking

⇒ Remove the equipment and accessories from the package.



Do not lift the unit using parts that extend outwards, such as the handpiece holder, for example.

⇒ Check the delivery for completeness (compare with the scope of delivery).

⇒ Remove the shipping restraint.

⇒ Screw in the tank cap (1, Fig. 1).

4.2 Setup

⇒ Place the unit on a stable, level work table.

⇒ Do not cover the ventilation slots on the back of the unit.

⇒ To the rear, ensure that there is at least 5 cm of space to the wall.

⇒ Place the unit so that the power plug can be accessed easily.

⇒ For safe storage, hang the tool for the service cap on the hook provided on the back of the housing.



Place the unit so that there is no risk if steam is discharged from the outlet opening of the overpressure valve (14, Fig. 1). For example, do not place the unit in front of an electrical socket.



The outlet opening of the overpressure valve (14, Fig. 1) must not be closed or blocked in any way.



When operating the unit on a base (e.g., a sink), its edge may not be higher than 20 mm (approx. 3/4") to prevent water entering the unit if water collects.

4.3 Opening / closing the service opening

Opening



Observe the steps:
First loosen the nuts – do not remove them!



Danger due to pressurized steam! Before opening the revision cap, ensure that the pressure tank is no longer pressurized. To do so, open the tank cap (1, Fig. 1) and remove it.



Reduce the existing pressure if required using the steam outlet function (see Chap. 5.4).



Danger due to hot water!
The water in the pressure tank may still be hot.

- ⇒ Open the service flap (12) by applying pressure to the lower edge of the service flap.
 - ⇒ Loosen both fastening nuts at the service cap (13) by two turns each using the tool provided (17).
 - ⇒ Use the tool to turn the service cap approx. 20° to the left and allow water to drain out through the service flap.
- Once the tank is empty:
- ⇒ Remove the fastening nuts.
 - ⇒ Turn the service cap to the left until stop and remove it.

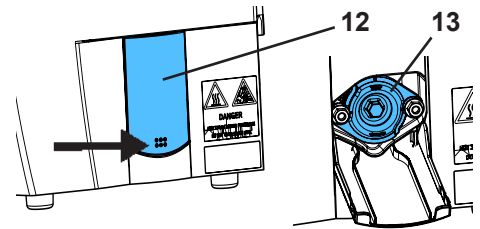


Fig. 2

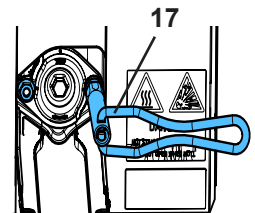


Fig. 3

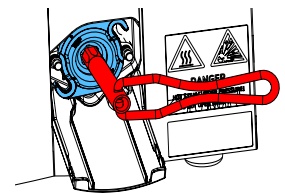


Fig. 4

Closing



Do NOT lubricate threaded bolts!

- ⇒ Check and clean the sealing in the service cap. Replace if damaged.
- ⇒ Clean the sealing surface of the pressure tank.
- ⇒ Place the service cap into position rotated at approx. 45° and turn it to the right until stop.

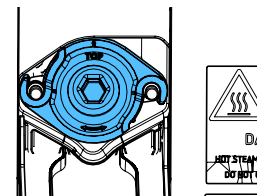


Fig. 5



Note the correct position: TOP = up!

- ⇒ Place the fastening nuts into position and turn them by hand until stop.
- ⇒ Tighten the fastening nuts using a tool until they are finger tight.
- ⇒ Wipe out the service flap.
- ⇒ Lift up the service flap and close by pressing the upper corners.

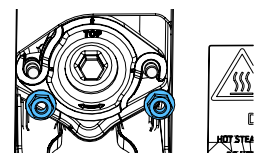


Fig. 6

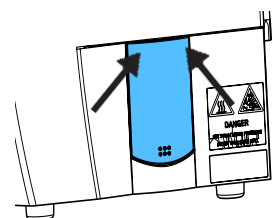


Fig. 7

4.4 Rinsing the unit



Due to the manufacturing process, release agents or other foreign substances may still be in the pressure tank.

These substances can initially cause odors during operation. This decreases over time.

It is also recommended to rinse the unit before operating it for the first time.

- ⇒ Place the unit so that water can flow from the service opening (12/13, Fig. 1) into a sink.
- ⇒ Open the service opening (see Chap. 4.3).
- ⇒ Pour 3 - 4 l of water into the tank cap opening and allow it to drain out through the service opening.
- ⇒ Close the service opening (see Chap. 4.3).

4.5 Water quality / rinsing intervals



The unit is only suitable for operation with tap / distilled / deionized water.

Tap water can contain substances that damage the unit. That's why the following limit values in particular must be observed:

- Chlorine: max. 4 mg/l
- Sulphate: max. 250 mg/l
- pH: 6.5 - 9.5



Before startup, determine the water hardness and calculate the resulting rinsing intervals. Test strips for determining water hardness are part of the scope of delivery.



Weekly rinsing is mandatory if a salt-based softening system is used, regardless of the water hardness measured.

Water from a softening system results in water with a high pH value in the tank. This can corrode the tank and may result in total failure of the unit.



When using a softening system, ensure that no regeneration water with a high concentration of salt/brine or acid enters the unit.

The following rinsing intervals must be observed depending on the hardness of the water:

Test strips					
German degrees (°dH) / degree of General Hardness (dGH)	< 3	> 4	> 7	> 14	> 21
English degrees (Clark degrees) (°e)	< 3.75	> 5	> 8.75	> 17.5	> 26.25
French degrees (°fH)	< 5.4	> 7.2	> 12.6	> 25.2	> 37.8
Parts per million (ppm CaCO ₃)	< 53.4	> 71.2	> 125	> 249	> 374
Rinsing interval	8 weeks	6 weeks	4 weeks	2 weeks	Weekly

In the case of continuous operation with tap water, dirt collects in the pressure tank as well as calcium deposits as a result of the hardness of the water. These either form as a crust on the walls of the pressure tank or pieces of crust break off and settle at the bottom of the tank.

When a (salt-based) softening system is used, exchanging calcium and magnesium for sodium also forms a sort of sludge in the water in combination with other suspended solids that can contaminate the pressure tank.

Both reduce the effectiveness of the heating and are detected by a calcification indicator.

Sludge and calcium deposits that have broken off must be removed by rinsing regularly. This can prevent or at least delay the formation of a hard calcium crust that can only be removed using chemical descaling.



With the POWER steamer 2, Renfert recommends using the POWER steamer water softener (see accessories) to reduce water hardness.

4.6 Water connection - POWER steamer 2



Risk of brackish water flowing back into the water supply!
To protect drinking water against non-drinking water, a system separator must be installed between the building water connection and the steam cleaning unit. The operator is responsible for implementing these measures.



Observe the minimum and maximum connection pressure (see Chap. 8. Technical data).



Risk of water damage due to possible loosening of the water hose!

After operation, or when the unit is unattended, turn off the water supply at the water shut-off valve.

⇒ Check that the connections are fitted with gaskets.

⇒ Connect the angled connection of the water hose (18) to the water connection (16).

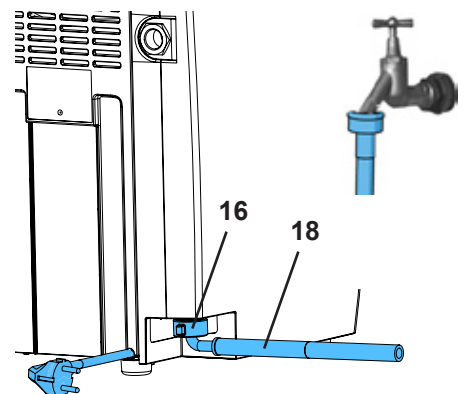


Fig. 8

⇒ Connect the straight connection of the water hose to the water supply with the water shut-off valve.

⇒ Carefully open the water shut-off valve and check the leak-tightness of the connections.

So that fill level measurement operates correctly, the water must support conductivity. This is generally the case with tap water and drinking water.

When operating with a water supply that uses distilled / deionized water, a coffee spoon of salt (table salt), approx. 10 g, must be added to the pressure tank on startup (once only!). To do so, dissolve the salt in a glass of water and pour into the filler opening.

i **The salt is only removed when rinsing or descaling the unit. That is why it must be added every time after rinsing or descaling the unit.**

! **If conductivity is not established in the water, it is not possible to detect the water level in the boiler. Risk of malfunction and water damage!**

4.7 Filling the pressure tank

⇒ Unscrew the tank cap (1).

⇒ Using a container, fill the pressure tank slowly with drinking water. The funnel-shaped upper housing makes filling with water easier.

⇒ Only fill with the required quantity in accordance with the recommended fill quantity.

i **Recommended fill quantity, see Chap. "8. Technical data". If the jet of steam pulsates, this indicates that the pressure tank has been overfilled.**

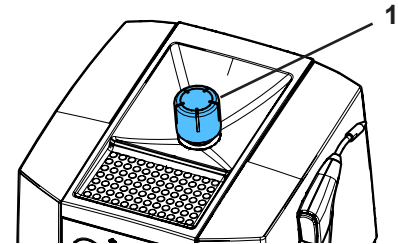


Fig. 9

! **Danger of scalding! Excess water remains in the funnel-shaped upper housing. This must be removed before operation.**

⇒ Wipe off / remove excess water in the funnel-shaped upper housing.

⇒ Screw in the tank cap and tighten until it is finger tight.

i **The POWER steamer 1 can be operated using both tap water and distilled or deionized water.**

i **If the unit is a POWER steamer 2, and if it was connected to the water supply, it fills automatically after it is switched on (see Chap. 5.1.1).**

4.8 Electrical connection

! **Before making the electrical connection, check that the voltage indicated on the nameplate matches the local voltage supply.**

⇒ Insert the power plug into a building electrical socket.

- ◆ After plugging in, a system check is performed during which the unit cannot yet be switched on. Wait approx. 5 seconds before pressing the ON / OFF button.

5 Operation

5.1 Switching on / off

Switching on:

⇒ Check that the pressure tank is full. Refill with water if required or turn on the water supply in the case of POWER steamer 2.

⇒ Switch on the unit by pressing the ON / OFF button (3).

- ◆ The "Heating / Ready for operation" indicator (5) lights up in orange, the unit heats up.
- ◆ POWER steamer 2: The tank fills automatically (see 5.1.1)
- ◆ The water is heated using the integrated heating until the working pressure has been reached.
- ◆ Once the working pressure has been reached, the "Heating / Ready for operation" indicator (5) lights up in green.

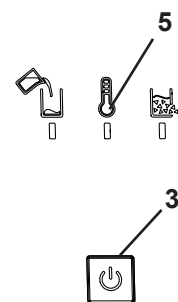


Fig. 10

i As a result of filling, the thread of the tank cap contains water.
This audibly turns to steam during heating.

i How long it takes for the unit to heat up also depends on the mains voltage applied. If the unit is cold and filled with 3 l of cold water, it could take between 20 and 40 minutes.

Switching off:

⇒ Briefly press the ON / OFF button

◆ The heating is switched off.

◆ All indicators are switched off.

⇒ POWER steamer 2: Turn off the water supply.

5.1.1 POWER steamer 2:

In the case of the POWER steamer 2, the pressure tank is automatically filled to the fill level probe if necessary, after the unit is switched on.

Depending on the available water pressure, filling is carried out in several stages.

i The unit detects if the water supply is turned off (no water pressure or water pressure is insufficient) and the pump is not switched on.

After approx. 10 seconds, another check is performed to see if water pressure is available. If this is the case, the pressure tank is now filled automatically.

If there is still no water pressure, it is assumed that the unit is not connected to a water supply and the fill level measurement and automatic filling are deactivated.

This can be reactivated by switching on / off.

5.2 Steam cleaning

⇒ Wait until the working pressure has been reached, the "Heating / Ready for operation" indicator (5, Fig. 1) lights up in green.

⇒ Remove the handpiece from the handpiece holder.

⇒ Hold the steam nozzle in the sink and drain the condensate from the steam hose by briefly pressing the steam button (8).

⇒ Steam cleaning objects



Wear appropriate personal protective equipment when steam cleaning!



Observe the following when steam cleaning:

- ▶ Always check that the item to be cleaned is suitable for steam cleaning.
- ▶ Hold the item in the steam area at least 2 cm away from the nozzle. At frequent intervals, check the cleaning progress (visual check) as well as any adverse effects on the sensitive surfaces of the item being cleaned.
- ▶ The user is responsible for verifying the cleaning result.

After work has been completed:

⇒ Place the handpiece back in the handpiece holder.



During reheating, the "Heating / Ready for operation" indicator (5, Fig. 1) lights up in orange. Steam can continue to be released.



The "Tank empty" indicator (4, Fig. 1) signals an empty pressure tank. To fill with water see Chap. 5.3.



Do not dip the handpiece in water!

Danger of scalding due to steam or hot water escaping

Water that has entered the handpiece from outside can become extremely hot or turn to steam.



If steam is used for extended periods, the handpiece and the steam hose can become extremely hot!

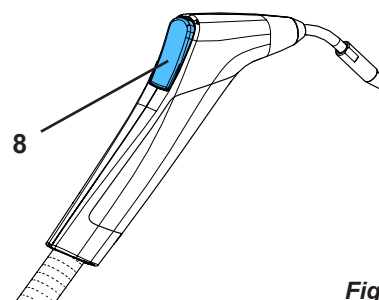


Fig. 11

5.3 Tank is empty - refill with water

If there is no longer any water in the pressure tank, this is detected.

- ◆ "Tank empty" indicator (4) lights up in red.
- ◆ A short warning signal sounds.
- ◆ The heating is switched off.

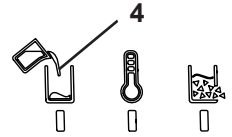


Fig. 12

5.3.1 POWER steamer 1



Danger of scalding due to steam escaping when opening the tank cap and when filling! Only open the tank cap when there is no longer any pressure.

When filling, do not bend over the filler opening of the pressure tank!



If the tank cap cannot be easily opened, there is still pressure. Do not force open the tank cap. Release pressure by pressing the steam button.

⇒ Release all of the residual pressure by pressing the steam button or using the steam outlet function (see Chap. 5.4).

⇒ Do not switch off the unit.

⇒ Open the tank cap carefully (1, Fig. 1) and remove it.

⇒ Allow the unit to cool down for at least 45 minutes to prevent hot water spraying out when filling.

⇒ Using a container, fill the pressure tank slowly with water through the funnel-shaped upper housing. Very slowly to begin with!

⇒ Wipe off / remove excess water in the funnel-shaped upper housing.



Recommended fill quantity, see Chap. 8 Technical data.

If the jet of steam pulsates, this indicates that the pressure tank has been overfilled.



Danger of scalding!

Excess water remains in the funnel-shaped upper housing.

This must be removed before operation.

⇒ Screw in the tank cap and tighten until it is finger tight.

⇒ Confirm filling by pressing the ON / OFF button (3, Fig. 1).

- ◆ The "Heating / Ready for operation" indicator (5, Fig. 1) lights up in orange, the unit heats up.

- ◆ The water is heated using the integrated heating until the working pressure has been reached.

- ◆ Once the working pressure has been reached, the "Heating / Ready for operation" indicator (5) lights up in green.



The unit only reheats if it has cooled down sufficiently beforehand. If this is not the case, e.g., because too little water was refilled, the "Heating / Ready for operation" indicator flashes orange and heating is not yet activated.

Once the temperature has dropped sufficiently, the heating is automatically switched on and the "Heating / Ready for operation" indicator lights up permanently in orange.

If required, the unit can be switched off in this mode ("Heating / Ready for operation" indicator flashes orange) by pressing the ON / OFF button.

5.3.2 POWER steamer 2

If the POWER steamer 2 is connected to a water supply that is turned on, the loss of water as a result of the steam is automatically compensated for.

There are no waiting times as a result of the required cooling phases as is the case when filling manually.

If a POWER steamer 2 is not connected to a water supply, it operates like a POWER steamer 1 and must be handled in the same way.

5.4 Releasing pressure - steam outlet

In order to refill with water before the "Tank empty" indicator (4, Fig. 1) signals this, or in order to perform cleaning or maintenance work, the existing pressure must be released, before the tank cap or service cap may be opened.

This may take some time, depending on the amount of water still remaining in the tank.

With the steam outlet function, the heating is switched off and the pressure released via the handpiece without the need to keep the steam button held down.

5.4.1 Activating the steam outlet function:

- ⇒ Remove the handpiece from the handpiece holder.
- ⇒ Press the steam button (8) and hold down.
- ⇒ Briefly press the ON / OFF button (3).
 - ◆ The "Heating / Ready for operation" indicator (5) flashes green.
 - ◆ The solenoid valve is opened, and steam is released through the steam nozzle.
 - ◆ The heating is switched off.
- ⇒ The steam button can be released.
- ⇒ Hold the handpiece in your hand or place it aside in a safe place so that the steam can escape without any risk (e.g., in a sink).

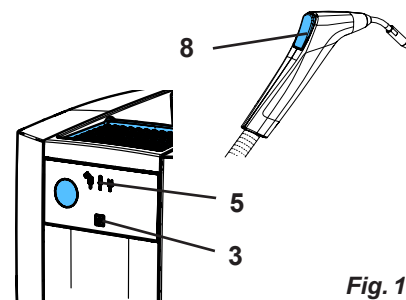


Fig. 13



If steam is used for extended periods, the handpiece and the steam hose can become extremely hot!



The unit's steam outlet function remains active until it is switched off by pressing the steam button or the ON / OFF button.

5.4.2 Switching off the steam outlet function:



Wait until the pressure has been fully released before switching off the steam outlet function.

- ⇒ Briefly press the steam button or the ON / OFF button.
 - ◆ The solenoid valve is closed.
 - ◆ The "Heating / Ready for operation" indicator (5, Fig. 12) is off.
 - ◆ The unit is OFF.
- ⇒ Open the tank cap.
- ⇒ Allow the unit to cool down before further cleaning or maintenance work.



Once the steam outlet function has been switched off, open the tank cap to prevent pressure building again in the pressure tank due to residual heat.

5.5 Calcification indicator

In the case of continuous operation with drinking water, dirt collects in the pressure tank as well as calcium deposits as a result of the hardness of the water. These either form as a crust on the walls of the pressure tank or pieces of crust break off and settle at the bottom of the tank.

This reduces the energy efficiency of the heating.



In a salt-based softening system, calcium and magnesium are exchanged for sodium in an ion exchanger. The sodium bonds do not form on the walls of the pressure tank, however they do remain, for the most part, in the pressure tank.

Here they form a sort of sludge in the water in combination with other suspended solids, which contaminates the pressure tank and is also detected by the calcification indicator.

That's why the calcification indicator is also activated when a softening system is used.

In this case, the pressure tank must be rinsed thoroughly, see Chap. 6.3.

The control detects the increasing calcification in the pressure tank. If the calcification exceeds a pre-defined level, this is signaled as follows:

- ◆ An acoustic signal sounds.
 - ◆ The "Calcification state" indicator (6) flashes.
- ⇒ Rinse / descale the pressure tank at the next opportunity, for example at the end of the week (see Chap. 6.3 / 6.4).

The calcification level is not saved. Instead, it is determined again every time the unit is switched on and heated up.



How quickly a pressure tank becomes calcified and how this affects the energy efficiency of the heating system depends on a variety of parameters, not all of which can be taken into consideration by the calcification indicator.

For this reason, descaling must be carried out every three months at the latest regardless of the calcification indicator.

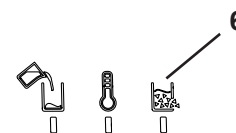


Fig. 14

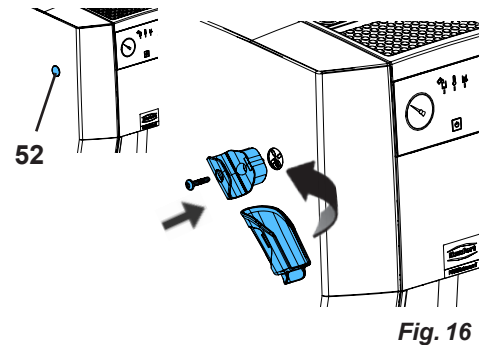
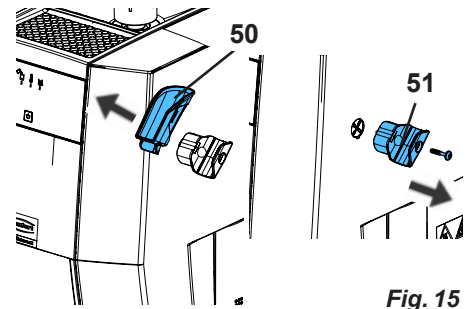
5.6 Replacing the handpiece holder

The handpiece holder (9, Fig. 1) is mounted on the right side of the housing on delivery.

It can be mounted to the left side of the housing if required.

To modify:

- ⇒ Carry out the modification on a unit that has cooled down and has been depressurized.
- ⇒ Disconnect the unit from the mains power supply, unplug the power cord.
- ⇒ Remove the handpiece from the handpiece holder and place to one side.
- ⇒ Squeeze the cradle (50) together slightly and pull forwards and outwards.
- ⇒ Loosen the screw in the base of the holder (51) and remove the holder base (TX20 screwdriver).
- ⇒ Remove the cover cap (52) on the left side of the housing.
- ⇒ Screw the holder base onto the left side of the housing.
- ⇒ Insert the cradle into the holder base (click into place).
- ⇒ Close the opening on the right side of the housing with the cover cap.
- ⇒ Place the handpiece in the handpiece holder
- ⇒ Start the unit again.



6 Cleaning / Maintenance



The unit does not contain any internal parts that require maintenance. Opening the unit is not permitted other than as described below!



Danger of burns!

When the unit is switched off, the red flashing „Tank empty“ display (4) signals a boiler temperature above 80 °C [176 °F].

Only carry out cleaning and maintenance work if the unit has cooled down and has been depressurized!



In the case of cleaning/maintenance work while the service cap is open (13, Fig. 1), always place the unit so that water that flows out is collected. For example, place next to a sink.



Document the maintenance work carried out in the maintenance plan provided separately. This will be requested in the case of a warranty claim and is part of the evaluation.

A maintenance plan is available online at www.renfert.com/p918.

Enter the following item number: 18450000 or 18460000 and select "Downloads".



6.1 Cleaning



Do not steam clean the unit under any circumstances.

To clean the unit, only wipe the outside with a damp cloth.

Do not use any solvent-based or abrasive cleaning agents.

6.2 Cleaning and maintenance intervals

The following cleaning and maintenance intervals must be observed:

- ▶ **Rinsing (see Chap. 6.3):**
 - Weekly if using a salt-based softening system
 - In all other cases: As specified in the table in chapter 4.5
- ▶ **Descaling (see Chap. 6.4):**
 - Immediately when signaled by the calcification indicator
 - Every 3 months at the latest
- ▶ **Overpressure valve (see Chap. 6.6):**
 - Annually

6.3 Rinsing the pressure tank



The unit must be rinsed at least in accordance with the intervals determined in Chap. 4.5.



Danger of scalding due to hot water!

The water in the pressure tank may still be very hot. Be careful when draining the water through the service opening.



Caution: Danger of chemical burns!

The residual water can be strongly alkaline (brine).

Wear protective goggles and protective gloves during rinsing!

Proceed as follows to rinse the pressure tank:

- ⇒ Release pressure, see Chap. 5.4.
- ⇒ Disconnect the unit from the mains power supply.
- ⇒ Open the tank cap carefully (1, Fig. 1) and remove it.
- ⇒ Allow the unit to cool down.
- ⇒ Place the unit so that water can flow from the pressure tank through the service opening (12) into a sink.
- ⇒ Open the service opening (see Chap. 4.3).
- ⇒ Drain the water completely through the service flap.
- ⇒ Clean the bottom of the pressure tank as far as possible using the cleaning brush (see scope of delivery).
- ⇒ In doing so, fill with water using the tank cap opening and allow it to drain out through the service opening so that loose calcium residue is rinsed out.
- ⇒ Repeat the procedure until sufficient cleaning has been achieved.
- ⇒ If residual calcium deposits are still attached inside the pressure tank after cleaning by rinsing and using a brush (visual check by looking through the service opening; if required shine a flashlight in the tank cap opening in the pressure tank), de-scaling is recommended (see Chap. 6.4).
- ⇒ Close the service opening (see Chap. 4.3).

6.3.1 Rinsing program - POWER steamer 2 only

In the case of the POWER steamer 2, the integrated pump and the water supply can be used to automate rinsing.

To do this:

- ⇒ The unit is installed as described in Chap. 6.3 and the service opening is open.
- ⇒ The unit is connected to a water supply, which is on.
- ⇒ Insert the power plug into a building electrical socket.
- ⇒ Hold down the ON / OFF button (3, Fig. 1) for 5 seconds until the "Heating / Ready for operation" indicator flashes (flashing quickly).
- ⇒ Release the ON/ OFF button.
 - ◆ Three rinsing cycles are now performed during which water is pumped for approx. 10 seconds in each case. The water drains again through the service opening with a pause of approx. 5 seconds between each rinsing cycle.
 - ◆ The unit is switched off again after the last rinsing cycle.

The rinsing program can be canceled at any time by briefly pressing the ON / OFF button or the steam button.

- ⇒ Remove loose deposits during rinsing using a brush.
- ⇒ Repeat the rinsing cycle until sufficient cleaning has been achieved.
- ⇒ Close the service opening (see Chap. 4.3).

6.3.2 Restore conductivity - POWER steamer 2 only

When using untreated, distilled / deionized water, the required conductivity in the water may not be sufficient for fill level measurement to remain functional. In this case, dissolve a coffee spoon of salt (table salt) in a glass of water and pour into the filler opening.



The salt is only removed when rinsing or descaling the unit.

That is why it must be added every time after rinsing or descaling the unit.

6.4 Descaling

en



Caution: The descaling solution is corrosive!
Wear protective goggles and protective gloves during descaling!
In the event of skin contact, rinse immediately with water. Observe the safety data sheet.



Caution: The descaling solution „Renfert POWER steamer descaler“ is a concentrate. Use only in diluted form as described below. Use without dilution will damage the device.



Remove cleaning liquid residue from work surfaces immediately with a damp cloth and rub dry with a dry cloth.



Only use the Renfert descaling solution "Renfert POWER steamer descale" for descaling as it provides corrosion protection for the pressure tank.



Do not use citric acid for descaling. If filling while warm (residual heat or residue when heating), citrate powder is formed that clogs the pipes and equipment, causing failure of the unit.



Descaling solutions that are not authorized could damage the pressure tank and mechanical components, quickly causing complete failure.

The warranty is voided if a descaling solution is used that is not approved.



Only perform descaling if the pressure tank has completely cooled down.
Do not operate the unit during descaling. This could cause dissolved particles of calcium deposit to enter the pipes and equipment, e.g., the solenoid valve, and lead to failure of the unit.

Regular removal of sludge and loose calcium deposits by rinsing reduces the need to use chemicals. However, it is not possible to entirely prevent a layer of calcium from forming.

If the unit detects calcification despite rinsing or shortly after rinsing (see Chap. 5.5), the pressure tank should be de-scaled as soon as possible.

⇒ Disconnect the unit from the mains power supply and allow it to cool down.

⇒ Rinse the pressure tank with water and using a cleaning brush until the water runs clear and/or no further large pieces of calcification crust are discharged from the service opening (see Chap. 6.3).

⇒ Close the service opening (see Chap. 4.3).

⇒ Fill the water tank with 1 l of water.

⇒ Then fill with 1 l of Renfert descaling solution.



Caution: Danger of chemical burns due to descaling solution spraying out.
Depending on the existing amount of calcium deposits, a strong chemical reaction can occur causing bubbles and foam to develop.
This can cause the descaling solution to spray out.
Do not refill more than the specified quantity of water.

⇒ After approx. 15 minutes, slowly fill the unit with a further 0.6 - 0.8 liters of water. If foam develops, only continue to fill after the foam has subsided.

⇒ Allow the descaling solution to soak in.

Recommended exposure time: 2 - 4 hours

⇒ After the exposure time has come to an end: carefully open the service opening and drain the descaling solution.



If the resulting descaling is not sufficient, repeat the procedure.

⇒ Rinse the pressure tank several times with water and brush out using the cleaning brush until the water runs clear and/or no further large pieces of calcification crust are discharged from the service opening (see Chap. 6.3).



If the resulting descaling is not sufficient, repeat the procedure.

⇒ Close the service opening again (see Chap. 4.3).

⇒ If required, restore conductivity (see Chap. 6.3.2).

6.5 Replacing the seal of the service cap

The seal of the service cap (13, Fig. 1) is a wear part and available as a spare part (see Chap. 6.9).

When replacing the seal, do not use any sharp or pointed objects and ensure that the new seal is seated correctly.

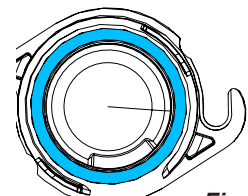


Fig. 17

6.6 Checking the overpressure valve



Calcification can cause the overpressure valve to fail.



The correct function of the overpressure valve must be checked once a year by an approved specialist company.



Danger of burns! Hot steam!

When the unit is under pressure, hot steam escapes when the knob on the safety valve is turned.

6.7 Taking the unit out of service for longer periods

If the steam cleaning unit is not used for an extended period of time, e.g., during company vacation periods, the following measures should be taken:

⇒ Empty the tank and leave the unit with both the tank cap and the service opening open.

When restarting after a long pause, the unit should be rinsed (see Chap. 4.4).

6.8 Replacing the solenoid valve

The installation instructions for exchanging the solenoid valve are included with the spare part.



Before replacement:

- ▶ Release pressure and switch off.
- ▶ Allow it to cool down.
- ▶ Disconnect the power plug.
- ▶ Rinse the device, see chapter 6.3!

6.9 Spare parts

You can find components subject to wear and the spare parts on the spare part list in the internet at www.renfert.com/p918

Enter the following item number: 18450000 or 18460000.

The components excluded from the warranty (wear parts, consumables) are marked in the spare parts list.

The serial number, date of manufacturing and equipment version are shown on the nameplate of the equipment.



7 Troubleshooting

en

Errors	Cause	Corrective action
No response when the ON / OFF button is pressed	<ul style="list-style-type: none"> The unit is not connected to the power supply. 	<ul style="list-style-type: none"> Insert the power plug into a building electrical socket.
POWER steamer 2: No automatic filling. Red indicator flashes 2 x.	<ul style="list-style-type: none"> Unit not connected to the water supply, or the water supply is not on. 	<ul style="list-style-type: none"> Connect the unit to the water supply and turn on the water supply before switching on the unit.
	<ul style="list-style-type: none"> Water pressure too low. 	<ul style="list-style-type: none"> Minimum required water pressure, see tech. data.
	<ul style="list-style-type: none"> Water supply turned on too late after switching on. 	<ul style="list-style-type: none"> Turn on the water supply. Switch the unit off then on again.
	<ul style="list-style-type: none"> Sieve in the water connection (16, Fig. 1) blocked. 	<ul style="list-style-type: none"> Unscrew the water hose, remove and clean the sieve.
	<ul style="list-style-type: none"> The water supply provides distilled or deionized water, the conductivity of which is too low. Automatic filling is faulty. 	<ul style="list-style-type: none"> Add a coffee spoon of salt, approx. 10 g, to the pressure tank to increase the level of conductivity. Contact the repair service or send the unit in for repair.
"Tank empty" indicator (4, Fig. 1) lights up in red although water is still in the tank.	<ul style="list-style-type: none"> Calcium deposits have collected in the pressure tank or too much sludge has collected. The calcification indicator was ignored. 	<ul style="list-style-type: none"> Rinse / de-scale the pressure tank (see Chap. 6.3 and 6.4).
Steam is discharged even after the steam button has been released.	<ul style="list-style-type: none"> The solenoid valve is jammed due to particles of dirt. 	<ul style="list-style-type: none"> Remove the cover in the middle and tap the solenoid valve, for example using the handle of a screwdriver.
Tank cap cannot be opened.	<ul style="list-style-type: none"> The pressure tank is still pressurized. 	<ul style="list-style-type: none"> Do not force open the tank cap! Release all the pressure, e.g., using the steam outlet function (see Chap. 5.4), or if the tank is empty (red indicator is on) by pressing the steam button.
	<ul style="list-style-type: none"> The tank cap is jammed as a result of calcium deposits and thermal stress. 	<ul style="list-style-type: none"> Heat the unit. Release all of the steam. Switch the unit off. While cooling is in progress, check approx. every 20 minutes whether it is now possible to open the tank cap again. If the unit is not being used for an extended period (e.g., during company vacation), leave the tank cap open.
POWER steamer 2: When a unit is cold, the manometer indicates vacuum pressure.	<ul style="list-style-type: none"> The vapor pressure of the water at room temperature is lower than that of air. 	<ul style="list-style-type: none"> No action required. Switch on the unit and briefly press the steam button. Pressure compensation is achieved by opening the solenoid valve.
Calcium deposits in the funnel-shaped upper housing.	<ul style="list-style-type: none"> Excess water was not removed after filling. 	<ul style="list-style-type: none"> Wipe off calcium deposits. Always remove excess water after filling.
POWER steamer 2: After switching on, the pump runs several times to fill the pressure tank.	<ul style="list-style-type: none"> The inlet pressure is so low that the container cannot be filled in the permitted maximum pump run time. 	<ul style="list-style-type: none"> No action required.
Pulsating steam jet.	<ul style="list-style-type: none"> Simmering water is drawn into the steam outlet opening because the pressure tank has been filled to the maximum. 	<ul style="list-style-type: none"> This behavior resolves itself after working for a short time. Only fill the unit with the recommended quantity of water.

Errors	Cause	Corrective action
Power steamer 2: Water is leaking from the safety valve (14, Fig. 1) during automatic filling.	<ul style="list-style-type: none"> If the conductivity of the water during automatic filling is not sufficient (e.g., untreated, distilled / deionized water), it is not possible to correctly detect the fill level in the boiler. The result is that automatic filling by the pump does not stop. The excess pressure is released through the safety valve. 	<ul style="list-style-type: none"> Establish conductivity by adding a teaspoon (10 g) of salt to the boiler.
POWER steamer 2: After switching on, water sprays out of the pressure relief valve (14, Fig. 1).	<ul style="list-style-type: none"> The device was switched on and off several times without working with it. To check whether the device is connected to the water supply, the pump starts briefly every time it is switched on. If less water is removed during the subsequent work until the next switch-off than was delivered by the short pump run, the appliance is overfilled and water escapes from the pressure relief valve. 	<ul style="list-style-type: none"> Eliminate overcrowding: <ul style="list-style-type: none"> - Release pressure. - Open the service opening. - Allow approx. 1 liter of water to drain away. Avoid overcrowding: <ul style="list-style-type: none"> - If you only use the device a little, turn off the water supply and fill the device manually. - Do not switch off the device during work breaks.
Traces of limescale appear at the outlet opening of the pressure relief valve (14, Fig. 1).	<ul style="list-style-type: none"> The pressure relief valve is leaking or no longer closes completely. 	<ul style="list-style-type: none"> Have the pressure relief valve replaced by a repair shop.

7.1 Flashing sequences

The indicators

- "Tank empty" indicator (red) (4)
- "Heating / Ready for operation" indicator (orange / green) (5)
- "Calcification state" indicator (yellow) (6)

show different operating and error states.

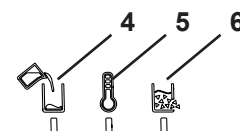


Fig. 18

Color (indicator)	Behavior	Meaning
Red (4)	On	Tank empty
Red (4)	Flashing	If the unit is switched off: The temperature of the pressure tank is still above 80°C.
Orange (5)	On	Heating / reheating
Orange (5)	Flashing	Waiting for cooling with new water before reheating.
Green (5)	On	Working pressure reached.
Green (5)	Flashing slowly	Steam outlet function activated.
Green (5)	Flashing quickly	Rinsing in progress (POWER steamer 2 only).
Yellow (6)	Flashing	Calcification limit reached.
Red (4)	Flashing 2x (*)	POWER steamer 2 only: During operation, the mains water connection no longer has any water pressure.

(*): Flashing is repeated for the specified number of times after approx. 3 seconds.

Additional flashing of the red LED indicates error states that the user cannot resolve.

8 Technical data

Item no.	POWER steamer 1			POWER steamer 2		
	1845 0000	1845 1000	1845 2000	1846 0000	1846 1000	1846 2000
Nominal voltage / V	230	120	100	230	120	100
Permissible mains voltage / V:	220 - 240	120	100	220 - 240	120	100
Mains frequency / Hz:	50 / 60					
Power consumption / W:	2000	1550	1280	2000	1550	1280
Pressure tank volume / l [US gal.]:	4 [1.06]					
Recommended fill quantity / l [US gal.]:	2.8 [0.74]					
Maximum fill quantity / l [US gal.]:	3 [0.79]					
Working pressure / kPa / bar [psi]:	450 / 4.5 [65.3]					
Sound pressure level (Lpa) / dB(A):	80,9					
Sound power level (LWA) / dB(A):	93,5					
Water connection:	n.a.			3/4"		
Water connection pressure:						
min. / kPa / bar [psi]:	n.a.			100 / 1 [14.5]		
max. / kPa / bar [psi]:	n.a.			500 / 5 [72.5]		
Dimensions: (width x height x depth) / mm [inch]:	370 x 422 x 350 [14.6 x 16.6 x 13.8]					
Weight (empty) / kg [lbs]:	9.5 [20.9]			10.1 [22.3]		

9 Guarantee

Renfert offers a **3-year guarantee** on all parts of the equipment, provided that the equipment is properly used. Warranty claims may only be made upon presentation of the original sales receipt from the authorized dealer.

Parts which are subject to natural wear and tear (wear parts) and consumables are excluded from the warranty. These parts are marked in the spare parts list.

The warranty is voided in the case of improper use; failure to observe the operating, cleaning, maintenance, and connection instructions; in the case of independent repairs or repairs that are not carried out by an authorized dealer; if spare parts from other manufacturers are used, or in the case of unusual influences or influences not in compliance with the utilization instructions.

Guarantee services do not extend the guarantee period.



Special conditions for POWER steamer 1 & 2:

The warranty is voided if the cleaning and maintenance intervals are not observed and if descaling solutions are used that are not approved.

Warranty claims may only be made upon presentation of the original sales receipt for the descaling solution used.

Document the maintenance work carried out in the maintenance plan provided separately. This will be requested in the case of a warranty claim and is part of the evaluation.

10 Disposal information

10.1 Disposing of consumables

10.2 Disposing of the equipment

The equipment must be disposed of by a specialist facility. The specialist facility must be informed of any residue in the equipment that is harmful to health.

10.2.1 Disposal information for countries in the EU

To conserve and protect the environment, prevent environmental pollution, and improve the recycling of raw materials, the European Commission has adopted a directive that requires the manufacturer to accept the return of electrical and electronic equipment for proper disposal or recycling.



For this reason, equipment with this symbol may not be disposed of in unsorted domestic waste within the European Union.

Please contact your local authorities for more information on proper disposal.

**Hochaktuell und ausführlich auf ...
Up to date and in detail at ...
Actualisé et détaillé sous ...
Aggiornato e dettagliato su ...
La máxima actualidad y detalle en ...
Актуально и подробно на ...**

www.renfert.com

Renfert GmbH • Untere Gießwiesen 2 • 78247 Hilzingen/Germany
Tel.: +49 7731 82 08-0 • Fax: +49 7731 82 08-70
www.renfert.com • info@renfert.com

Renfert USA • 3718 Illinois Avenue • St. Charles IL 60174/USA
Tel.: +1 6307 62 18 03 • Fax: +1 6307 62 97 87
www.renfert.com • info@renfertusa.com
USA: Free call 800 336 7422

Renfert

fr

making work easy



POWER steamer 1 & 2

Made in Germany

21-6800 21122023

Sommaire

1	Introduction	3
1.1	Symboles utilisés	3
2	Sécurité	3
2.1	Utilisation conforme	3
2.2	Utilisation non conforme	3
2.3	Conditions d'environnement	4
2.4	Dangers et avertissements	4
2.4.1	Remarques générales	4
2.4.2	Informations spécifiques	4
2.5	Durée d'utilisation	5
2.6	Personnes autorisées	5
2.7	Clause de non-responsabilité	5
3	Description du produit	5
3.1	Description générale	5
3.2	Composants et éléments fonctionnels	6
3.3	Étendue de livraison	7
3.4	Type de livraison	7
3.5	Accessoires	7
4	Mise en service	7
4.1	Déballage	7
4.2	Mise en place	7
4.3	Ouverture/fermeture de l'ouverture de révision	8
4.4	Rinçage de l'appareil	8
4.5	Qualité de l'eau / intervalles de rinçage	9
4.6	Raccordement à l'eau - POWER steamer 2	9
4.7	Remplissage du réservoir sous pression	10
4.8	Branchement électrique	10
5	Utilisation	10
5.1	Marche / Arrêt	10
5.1.1	POWER steamer 2:	11
5.2	Vaporiser	11
5.3	Réservoir vide - remplissage d'eau	12
5.3.1	POWER steamer 1	12
5.3.2	POWER steamer 2	12
5.4	Dépressurisation - steam outlet	12
5.4.1	Activer la fonction « steam outlet » :	13
5.4.2	Mettre fin à la fonction « steam outlet » :	13
5.5	Témoin d'entartrage	13
5.6	Remplacement du support de la pièce à main	14
6	Nettoyage / maintenance	14
6.1	Nettoyage	14
6.2	Intervalle de nettoyage et de maintenance	14
6.3	Rinçage du réservoir sous pression	15
6.3.1	Programme de rinçage - seulement POWER steamer 2	15
6.3.2	Rétablir la conductivité - POWER steamer 2 uniquement	15
6.4	Détartrage	16
6.5	Remplacement du joint du bouchon de l'ouverture de révision	17
6.6	Contrôle de la vanne de surpression	17
6.7	Mise hors service prolongée de l'appareil	17
6.8	Remplacement de l'électrovanne	17
6.9	Pièces de rechange	17
7	Élimination de défauts	18
7.1	Codes de clignotement	19
8	Caractéristiques techniques	20
9	Garantie	20
10	Consignes de mise aux déchets	21
10.1	Mise aux déchets de consommables	21
10.2	Mise aux déchets de l'appareil	21
10.2.1	Consignes de mise aux déchets destinées aux pays de l'UE	21

1 Introduction

1.1 Symboles utilisés

Les symboles utilisés dans ce mode d'emploi ou apposés sur l'appareil ont les significations suivantes :



Danger

Il existe un risque de blessures immédiat. Tenir compte de la documentation d'accompagnement !



Tension électrique

Il existe un risque dû à la tension électrique.



Danger

Surfaces brûlantes.



Risque d'explosion

L'ouverture de l'appareil sous pression peut provoquer une projection soudaine de pièces.



Danger

Vapeur brûlante sous pression !

Ne pas ouvrir tant que l'appareil est chaud !



Danger

Risque de blessures dû aux liquides et vapeurs brûlants.



Attention

Le non-respect de cette consigne peut entraîner un endommagement de l'appareil.



Remarque

Informations utiles facilitant l'utilisation de l'appareil.



Vous trouverez le mode d'emploi également sous forme électronique sur notre site Internet

www.renfert.com/p918. Veuillez indiquer la référence de produit suivante : 18450000 ou 18460000.



Les prescriptions de l'UE applicables pour le produit sont respectées



Ce produit est conforme à la législation britannique en vigueur.

Voir la déclaration de conformité UKCA sur Internet à l'adresse suivante www.renfert.com.



Au sein de l'UE, l'appareil est soumis aux dispositions de la directive WEEE.

► Énumération, point important à respecter

- Énumération
- Énumération secondaire

⇒ Instruction / opération nécessaire / saisie / ordre des opérations :

Vous devez effectuer les opérations mentionnées, et ce dans l'ordre indiqué.

◆ Résultat d'une opération / réaction de l'appareil / réaction du programme :

L'appareil ou le programme réagit à une opération que vous avez effectuée ou à un événement particulier.

Les autres symboles seront expliqués le cas échéant.

2 Sécurité

2.1 Utilisation conforme

Cet appareil de nettoyage à jet de vapeur est conçu uniquement pour le nettoyage d'objets dentaires (par ex. modèles de travail, armatures métalliques, dies en plâtre et instruments de travail) dans le laboratoire dentaire.

En aucun cas il ne doit être utilisé pour nettoyer au jet de vapeur des organismes vivants !

Utilisation autorisée exclusivement dans un cadre professionnel !

2.2 Utilisation non conforme

Seuls les accessoires et pièces de rechange fournis ou autorisés par la société Renfert GmbH peuvent être utilisés avec ce produit. L'utilisation d'autres accessoires ou pièces de rechange peut compromettre la sécurité de l'appareil, présente un risque de graves blessures, peut nuire à l'environnement ou endommager le produit.



N'utiliser notamment que des détartrants Renfert ou des détartrants approuvés par Renfert pour le détartrage !

D'autres détartrants ou additifs pour la désinfection risquent d'endommager la cuve sous pression et les composants mécanique, avec à la clé une panne totale à très court terme.



L'appareil n'est pas destiné à la désinfection d'objets.

fr

2.3 Conditions d'environnement

L'appareil ne doit être utilisé :

- qu'en intérieur,
- que jusqu'à 2 000 m au-dessus du niveau de la mer,
- qu'à une température ambiante de 5 à 35 °C [de 41 à 95 °F *],
- que sous une humidité relative de 80 % à 31 °C [87,8 °F] au maximum, diminuant linéairement pour atteindre une humidité relative de 50 % à 35 °C [95 °F *],
- en cas d'alimentation secteur que si les variations de tension ne dépassent pas 10 % de la valeur nominale,
- qu'à un degré de pollution 2,
- qu'avec la catégorie de surtension II.

*) À une température de 5 à 30 °C [41 à 86 °F], l'appareil est opérationnel jusqu'à une humidité de l'air de 80 %. À des températures de 31 à 35 °C [87,8 à 95 °F], l'humidité de l'air doit diminuer de manière proportionnelle, afin de garantir la disponibilité opérationnelle (par ex. à 32 °C [90 °F] = 65 % d'humidité, à 35 °C [95 °F] = 50 % d'humidité). L'appareil ne doit jamais être exploité si la température ambiante dépasse 35 °C [95 °F].

Pour le stockage et le transport, les conditions ambiantes à respecter sont les suivantes :

- température ambiante de -20 à +60 °C [-4 à +140 °F] ,
- humidité relative maximale de 80 %.

2.4 Dangers et avertissements



2.4.1 Remarques générales

- ▶ Si l'appareil n'est pas utilisé conformément au présent mode d'emploi, la protection prévue ne peut plus être garantie.
- ▶ L'appareil ne doit être mis en service qu'avec un câble secteur doté d'une fiche adaptée au pays. Seul un personnel spécialisé en électrotechnique est autorisé à effectuer la transformation éventuellement nécessaire.
- ▶ La mise en service de l'appareil n'est autorisée que si les données inscrites sur la plaque signalétique correspondent à celles du réseau de tension régional.
- ▶ L'appareil ne doit être branché que sur une prise de courant reliée au circuit de protection.
- ▶ La fiche d'alimentation doit être facilement accessible.
- ▶ Débrancher l'appareil avant toute intervention sur les éléments électriques.
- ▶ Le respect des prescriptions nationales concernant l'exploitation et le contrôle de sécurité périodique des appareils électriques relève de la responsabilité de l'exploitant. En Allemagne il s'agit de la prescription 3 de la DGUV (Assurance sociale allemande des accidents du travail et maladies professionnelles), en relation avec la norme VDE 0701-0702 (fédération allemande des industries de l'électrotechnique, de l'électronique et de l'ingénierie de l'information).
- ▶ Vérifier régulièrement que les câbles de raccordement (câble secteur par exemple), les tuyaux et le boîtier (écran tactile par exemple) ne sont pas endommagés (absence de plis, fissures, porosité) et ne présentent pas de signes de vieillissement.
Les appareils présentant des défauts ou dont les câbles de raccordement, les tuyaux ou le boîtier sont endommagés ne doivent plus être utilisés !
- ▶ Les appareils endommagés doivent être immédiatement mis hors service. Débrancher la fiche secteur et protéger contre toute remise en service. Envoyer l'appareil pour réparation !
- ▶ Ne faire fonctionner l'appareil que sous surveillance.
- ▶ Respecter les directives nationales de prévention des accidents !
- ▶ Vous trouverez des informations sur REACH et SVHC sur notre site Internet à la section Service (www.renfert.com).

2.4.2 Informations spécifiques

- ▶ **Attention : risque de brûlures !**
Pendant le fonctionnement, la température est élevée au niveau du couvercle du réservoir et de l'ouverture de remplissage, du couvercle supérieur de l'appareil, de la buse de sortie de la vapeur, ainsi que de l'ouverture de révision latérale.
- ▶ En cas de vaporisation prolongée, la pièce à main et le tuyau de vapeur peuvent s'échauffer fortement !
- ▶ Risque de brûlures par la vapeur en cas d'utilisation non conforme !
- ▶ Ne pas ouvrir le bouchon de réservoir et le bouchon de l'ouverture de révision tant que le réservoir est encore sous pression. Risque de brûlures dû à la vapeur ou l'eau chaude !

- ▶ Placer l'appareil de sorte à éviter tout danger au niveau de l'évacuation de la vapeur par la vanne de surpression (14, fig. 1).
- ▶ En cas d'utilisation sur un support (par exemple une cuve), le bord de celui-ci ne doit pas dépasser 20 mm (environ 3/4").
- ▶ Le bouchon du réservoir doit être fermé correctement pendant le fonctionnement.
- ▶ **POWER steamer 2: Fermer l'alimentation en eau à l'issue des opérations.**
- ▶ Vérifier régulièrement l'absence de dommages sur le joint du bouchon de réservoir et du bouchon de l'ouverture de révision ; remplacer les joints endommagés.
- ▶ Ne jamais diriger la vapeur vers les personnes.
- ▶ Les personnes non habilitées doivent se tenir hors de portée du jet de vapeur. La vapeur doit être manipulée avec précaution pour prévenir tout risque de blessures.
- ▶ Pour éviter tout risque d'accident électrique ou d'endommagement de l'appareil, ne jamais l'exposer à la vapeur ou à des infiltrations de liquide.
- ▶ L'appareil ne doit pas être utilisé avec un réservoir sous pression vide, sous peine de l'endommager !
- ▶ Ne pas utiliser d'additifs chimiques. Utiliser uniquement de l'eau dans l'appareil.
- ▶ Les appareils à jet de vapeur peuvent générer un niveau sonore désagréable pendant leur fonctionnement. Porter une protection auditive individuelle pendant les interventions dans la zone de travail.
- ▶ L'utilisateur est responsable du contrôle du résultat du nettoyage.
- ▶ Pendant le détartrage, suivre scrupuleusement le mode d'emploi du détartrant.
- ▶ Tenir à l'écart des sources d'ignition ! Enrichissement d'hydrogène dans la chaudière en cas de fonctionnement sur un adoucisseur d'eau à sel régénérant ! Rincer toute les semaines.

2.5 Durée d'utilisation

La durée d'utilisation maximale dépend essentiellement des conditions d'utilisation, en particulier du respect des intervalles de nettoyage et de maintenance prescrits.

2.6 Personnes autorisées

L'utilisation et la maintenance de l'appareil sont réservées à un personnel instruit. Les personnes non habilitées, notamment les enfants, ne sont pas autorisées à intervenir sur cet appareil. Les travaux de réparation qui ne sont pas décrits dans cette information utilisateur ne doivent être effectués que par un électricien spécialisé.

2.7 Clause de non-responsabilité

Dans les cas suivants, l'entreprise Renfert GmbH refuse toute demande de dommages-intérêts et de garantie :

- ▶ si le produit a été utilisé dans d'autres buts que ceux mentionnés dans le mode d'emploi ;
- ▶ si le produit a été transformé d'une façon ou d'une autre, à l'exception des modifications décrites dans le mode d'emploi ;
- ▶ si le produit n'a pas été réparé par un revendeur spécialisé ou si les pièces de rechange utilisées ne sont pas des pièces d'origine Renfert ;
- ▶ si le produit continue à être utilisé bien qu'il présente des risques pour la sécurité ou des dommages visibles ;
- ▶ si le produit a subi des chocs mécaniques ou s'il est tombé ;
- ▶ si les intervalles de nettoyage et d'entretien prescrits ne sont pas été respectés ou si un détartrant non homologué par Renfert est utilisé.

3 Description du produit

3.1 Description générale

L'eau est chauffée à env. 155 °C dans un réservoir sous pression. Cela génère une pression de vapeur relative d'env. 4,5 bar. Le réservoir sous pression est rempli manuellement ou automatiquement. La vapeur est mise à disposition via la buse, grâce à une électrovanne à actionnement électrique. L'ouverture de révision latérale permet de retirer facilement les dépôts. Le fonctionnement s'effectue avec de l'eau potable à la dureté sur site. La version POWER steamer 2 dispose de plus des éléments suivants :

- Manomètre
- Raccordement à l'eau
- Dispositif de mesure de remplissage avec pompe et électrovanne pour le remplissage automatique du réservoir sous pression

Des modèles en plâtre ou de revêtement peuvent être déposés pour séchage sur l'emplacement (2, Fig. 1).

3.2 Composants et éléments fonctionnels

- | | | | |
|----|---|----|--|
| 1 | Bouchon de réservoir | 11 | Manomètre (seulement sur le POWER steamer 2) |
| 2 | Dépose du modèle | 12 | Trappe de révision |
| 3 | Touche MARCHE/ARRÊT | 13 | Bouchon de l'ouverture de révision |
| 4 | Témoin « Réservoir vide » (rouge) | 14 | Vanne de surpression - évacuation |
| 5 | Témoin « Chauffage/Opérationnel » (orange / vert) | 15 | Câble secteur |
| 6 | Témoin « Degré d'entartrage » (jaune) | 16 | Raccordement à l'eau (seulement sur POWER steamer 2) |
| 7 | Pièce à main | 17 | Outil pour le bouchon de l'ouverture de révision |
| 8 | Bouton de jet de vapeur | 18 | Flexible à eau (seulement sur POWER steamer 2) |
| 9 | Support de pièce à main | 19 | Brosse de nettoyage |
| 10 | --- | | |

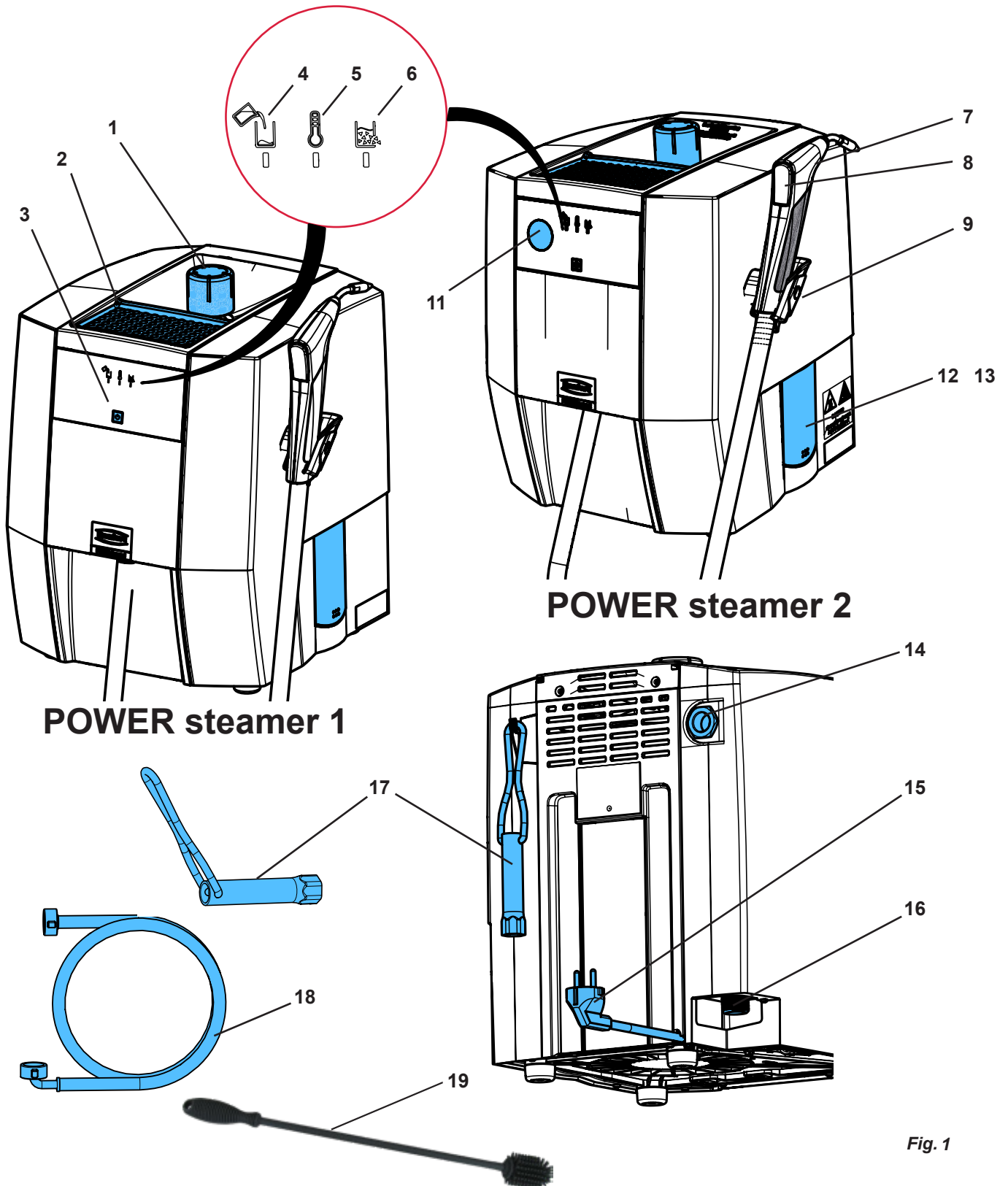


Fig. 1

3.3 Étendue de livraison

- 1 Appareil à jet de vapeur
- 1 Bouchon de réservoir
- 1 Guide de démarrage
- 1 Outil pour le bouchon de l'ouverture de révision
- 1 Brosse de nettoyage
- 1 Jeu de joints
- 1 Flexible à eau (seulement sur POWER steamer 2)

Bandes de mesure pour déterminer la dureté de l'eau et les intervalles de rinçage (voir le chap. 4.5)

3.4 Type de livraison

- 1845 X000 POWER steamer 1
- 1846 X000 POWER steamer 2

3.5 Accessoires

- 1845 0200 POWER steamer Support mural
- 1845 0100 POWER steamer Descaler
- 1846 0100 POWER steamer Water softener

4 Mise en service

4.1 Déballage

⇒ Sortir l'appareil et les accessoires du carton de transport.



Ne pas soulever l'appareil en le tenant aux parties saillantes, par ex. le support de la pièce à main.

⇒ Vérifiez qu'il ne manque rien à la livraison (voir la section « Étendue de la livraison »).

⇒ Retirer la sécurité de transport.

⇒ Visser le bouchon de réservoir (1, Fig. 1).

4.2 Mise en place

⇒ Mettre l'appareil en place sur une table de travail solide et plane.

⇒ Ne pas couvrir les fentes de ventilation situées au dos de l'appareil.

⇒ Respecter une distance d'au moins 5 cm entre l'arrière de l'appareil et le mur.

⇒ Placer l'appareil de sorte que la fiche d'alimentation soit facilement accessible.

⇒ Ranger l'outil du bouchon de l'ouverture de révision en sécurité en l'accrochant au crochet prévu à cet effet, au dos du carter.



Placer l'appareil de sorte à éviter tout phénomène dangereux en cas de sortie de vapeur par la vanne de surpression (14, Fig. 1) (ne pas placer l'appareil devant une prise de courant par ex.).



La vanne de surpression de l'évacuation de la vapeur (14, fig. 1) ne doit pas être obturée ou bloquée d'une manière ou d'une autre.



Si l'appareil doit être utilisé sur un support (par exemple une cuve), le bord du support ne doit pas dépasser 20 mm (environ 3/4") afin d'éviter que l'eau ne pénètre dans l'appareil en cas d'accumulation d'eau.

4.3 Ouverture/fermeture de l'ouverture de révision

Ouverture



Respecter les étapes de travail :
desserrer les écrous sans les retirer !



Risque dû à la vapeur d'eau sous pression ! Avant d'ouvrir le bouchon de l'ouverture de révision, veiller à ce que le réservoir sous pression soit complètement dépressurisé. Ouvrir et retirer le bouchon de réservoir (1, Fig. 1).

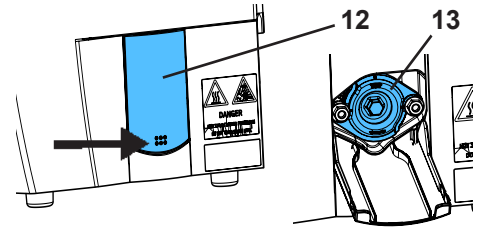


Fig. 2



Éliminer la pression résiduelle avec la fonction « steam outlet » (voir le chap. 5.4).



Danger dû à l'eau brûlante !

L'eau dans le réservoir sous pression peut encore être brûlante.

- ⇒ Relever la trappe de révision (12) en appuyant sur le bord inférieur de la trappe.
- ⇒ Desserrer les deux écrous de fixation sur le bouchon de l'ouverture de révision (13) à l'aide de l'outil fourni (17), en dévissant de 2 tours.
- ⇒ Tourner le bouchon de l'ouverture de révision avec l'outil d'env. 20° vers la gauche et laisser l'eau s'écouler par la trappe de révision.

Une fois le réservoir vide,

- ⇒ retirer les écrous de fixation.
- ⇒ Tourner le bouchon de l'ouverture de révision vers la gauche jusqu'en butée et retirer le bouchon.

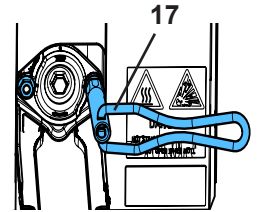


Fig. 3

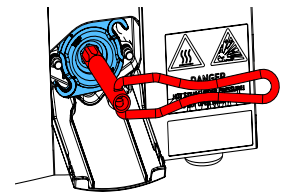


Fig. 4

Fermer



Ne PAS graisser les boulons filetés !

- ⇒ Vérifier et nettoyer le joint sur le bouchon de l'ouverture de révision, le remplacer en cas de dommage.
- ⇒ Nettoyer la surface d'étanchéité du réservoir sous pression.
- ⇒ Mettre en place le bouchon de l'ouverture de révision, tourné à env. 45°, et le visser vers la droite jusqu'en butée.

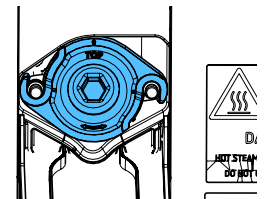


Fig. 5

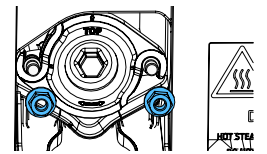


Fig. 6



Attention à respecter la position : TOP = en haut !

- ⇒ Mettre en place les écrous de fixation et les visser à la main jusqu'en butée.
- ⇒ Serrer fermement les écrous de fixation avec l'outil.
- ⇒ Essuyer la trappe de révision.
- ⇒ Relever la trappe de révision et la fermer en appuyant sur les bords du haut.

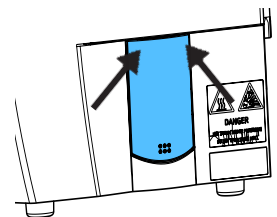


Fig. 7

4.4 Rinçage de l'appareil



Suite au processus de fabrication, des agents de démoulage ou d'autres substances étrangères peuvent encore se trouver dans le réservoir sous pression.

Ces substances peuvent entraîner la formation d'odeurs au début de l'utilisation. Ces odeurs diminuent avec le temps.

Il est également recommandé de rincer l'appareil avant la première utilisation.

- ⇒ Placer l'appareil de sorte que l'eau puisse s'écouler de l'ouverture de révision (12/13, Fig. 1) dans une cuve.
- ⇒ Ouvrir l'ouverture de révision (voir le chap. 4.3).
- ⇒ Verser 3 à 4 l d'eau par l'ouverture du bouchon de réservoir et laisser l'eau s'écouler par l'ouverture de révision.
- ⇒ Fermer l'ouverture de révision (voir le chap. 4.3).

4.5 Qualité de l'eau / intervalles de rinçage



L'appareil ne peut être utilisé qu'avec de l'eau du robinet / de l'eau distillée / déminéralisée.

L'eau du robinet peut contenir des substances pouvant endommager l'appareil. Il est donc impératif de respecter les valeurs limites suivantes :

- Chlore : max. 4 mg/l
- Sulfates : max. 250 mg/l
- pH : 6,5 - 9,5



La teneur en chlore ne doit pas dépasser 4 mg/l.



Avant la mise en service, déterminer la dureté de l'eau et les intervalles de rinçage nécessaires. Les bandes de mesure pour déterminer la dureté de l'eau sont disponibles dans l'étendue de livraison.



En cas d'utilisation d'un adoucisseur d'eau à base de sel, un rinçage hebdomadaire est impératif, quelle que soit la dureté de l'eau.

L'eau provenant des adoucisseurs d'eau et se retrouve dans la cuve avec un pH élevé, s'avère corrosive pour la cuve qui risque alors de tomber en panne totale.



En cas d'utilisation d'un adoucisseur, veiller à ce que l'eau de régénération à forte concentration de sel, très alcalin ou acide ne pénètre pas dans l'appareil.

En fonction de la dureté de l'eau, respecter les intervalles de rinçage suivant :

Bandes de mesure					
Degré de dureté allemand (°dH)	< 3	> 4	> 7	> 14	> 21
Degré anglais (Degré Clark) (°e)	< 3.75	> 5	> 8.75	> 17.5	> 26.25
Degré français (°fH)	< 5.4	> 7.2	> 12.6	> 25.2	> 37.8
Degré américain (ppm CaCO ₃)	< 53.4	> 71.2	> 125	> 249	> 374
Intervalle de rinçage	8 semaines	6 semaines	4 semaines	2 semaines	une fois par semaine

En cas de fonctionnement continu avec de l'eau potable, de la saleté et, en fonction de la dureté de l'eau, du calcaire s'accumulent dans le réservoir sous pression, soit sous forme de croûte sur les parois du réservoir sous pression, soit sous forme de morceaux de croûte écaillés dans le fond.

L'utilisation d'un adoucisseur d'eau (à base de sel) n'empêche pas la formation d'une sorte de boue dans l'eau qui entraîne l'encrassement du réservoir sous pression, en raison de l'échange du calcium et du magnésium contre du sodium qui réagit avec d'autres particules en suspension.

Ces phénomènes réduisent l'efficacité du chauffage et peuvent être décelés par le témoin d'entartrage.

Les morceaux de calcaire écaillés et la boue doivent être éliminés par un rinçage régulier. Cette mesure permet d'éviter ou du moins de retarder la formation d'une croûte calcaire solide qui ne peut être éliminée que par un détartrage chimique.



Pour réduire la dureté de l'eau, Renfert recommande d'utiliser le POWER steamer 2 avec le POWER steamer water softener (voir les accessoires).

4.6 Raccordement à l'eau - POWER steamer 2



Risque de retour d'eau saumâtre dans le réseau d'alimentation en eau ! Pour prévenir l'infiltration d'eau non potable dans l'eau potable, un sectionneur de système doit être installé entre l'alimentation en eau côté bâtiment et l'appareil à jet de vapeur. L'exploitant est seul responsable de la mise en oeuvre de cette mesure.



Tenir compte des pressions de raccordement minimale et maximale (voir le chap. 8. Caractéristiques techniques).



Risque de dégât des eaux en raison d'un éventuel détachement du tuyau d'eau !

Après usage, ou lorsque l'appareil est laissé sans surveillance, refermer le robinet d'arrêt de l'arrivée d'eau.

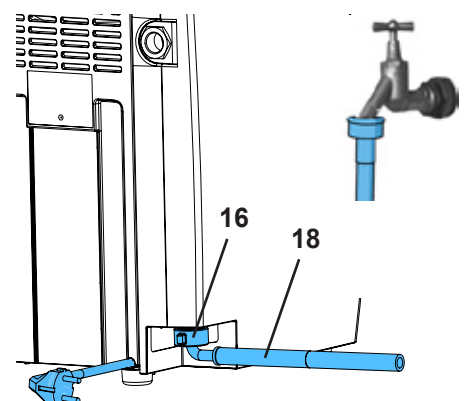


Fig. 8

⇒ Vérifier la présence des joints plats dans les raccords.

⇒ Raccorder le raccord coudé du tuyau d'eau (18) à l'arrivée d'eau (16).

⇒ Raccorder le raccord droit du tuyau d'eau à l'arrivée d'eau munie d'un robinet d'arrêt.

⇒ Ouvrir le robinet d'arrêt avec précaution et vérifier l'étanchéité des raccordements.

La conductivité de l'eau doit être garantie pour un fonctionnement correct du dispositif de mesure du niveau. C'est en général le cas pour l'eau courante et l'eau potable.

Si de l'eau distillée / de l'eau déminéralisée est utilisée pour l'alimentation en eau, ajouter lors de la mise en service (une seule fois !) un cuillère à café de sel (de cuisine) dans le réservoir sous pression (env. 10 g). Pour cela, dissoudre le sel dans un verre d'eau et remplir via l'ouverture de remplissage.



Le sel n'est évacué que lors du rinçage ou du détartrage de l'appareil.

Par conséquent, effectuer l'ajout après chaque rinçage ou détartrage de l'appareil.



Si la conductivité de l'eau n'est pas établie, le niveau d'eau dans la cuve ne peut pas être détecté. Risque de dysfonctionnement et de dégâts des eaux !

4.7 Remplissage du réservoir sous pression

⇒ Visser le bouchon de réservoir (1).

⇒ Verser lentement de l'eau potable dans le réservoir sous pression, à l'aide d'un récipient. La partie supérieure de l'appareil en forme d'entonnoir facilite le remplissage de l'eau.

⇒ Verser uniquement la quantité requise, en fonction du volume recommandé.

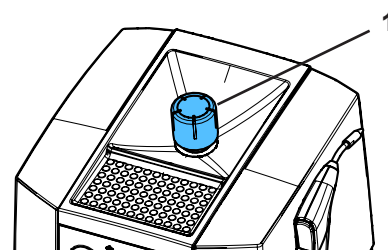


Fig. 9



Pour les quantités recommandées, voir le chap. « 8. Caractéristiques techniques ». Si le jet de vapeur n'est pas régulier, cela indique un remplissage excessif du réservoir sous pression.



Risque d'ébullition !

L'eau en excès reste dans la partie supérieure du carter en forme d'entonnoir. L'éliminer avant de commencer les opérations.

⇒ Éliminer/essuyer l'eau en excès dans la partie supérieure du carter en forme d'entonnoir.

⇒ Visser le bouchon de réservoir et le serrer à la main.



Le POWER steamer 1 peut fonctionner aussi bien avec de l'eau du robinet qu'avec de l'eau distillée ou de l'eau déminéralisée.



Si l'appareil est un POWER steamer 2 raccordé à l'alimentation en eau, il se remplit automatiquement après sa mise en marche (voir le chap. 5.1.1).

4.8 Branchement électrique



Avant de procéder au raccordement électrique, vérifier que la tension indiquée sur la plaque signalétique concorde avec la tension de l'alimentation locale.

⇒ Brancher la fiche secteur dans la prise de courant du bâtiment.

- ◆ Pendant le contrôle du système, effectué après le branchement, l'appareil ne peut pas être mis en marche. Attendre env. 5 s avant d'appuyer sur le bouton MARCHE/ARRÊT.

5 Utilisation

5.1 Marche / Arrêt

Mise en marche :

⇒ Contrôler que le réservoir sous pression est rempli et faire l'appoint d'eau si nécessaire ou ouvrir l'alimentation en eau pour le POWER steamer 2.

⇒ Mettre l'appareil en marche en appuyant sur le bouton MARCHE/ARRÊT (3).

- ◆ Témoin « Chauffage / opérationnel » (5) s'allume en orange, l'appareil monte en température.
- ◆ POWER steamer 2 : la cuve se remplit automatiquement (voir 5.1.1).
- ◆ L'eau est chauffée par le chauffage intégré, jusqu'à ce que la pression de travail soit atteinte.
- ◆ Une fois la pression de travail atteinte, le témoin « Chauffage / opérationnel » (5) passe au vert.

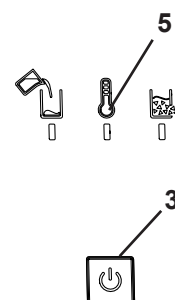


Fig. 10

i Suite au remplissage, le filetage du bouchon de réservoir est immergé. Cette eau va se vaporiser de manière audible pendant la phase de chauffe.

i La durée de chauffe dépend également de la tension de secteur. Sur un appareil froid et pour un volume de remplissage de 3 l d'eau froide, cette phase peut durer entre 20 et 40 min.

Mise à l'arrêt :

⇒ Appuyer brièvement sur le bouton MARCHE/ARRÊT

◆ Le chauffage est coupé.

◆ Tous les témoins s'éteignent.

⇒ POWER steamer 2 : fermer l'arrivée d'eau.

5.1.1 POWER steamer 2:

Sur le POWER steamer 2, le réservoir sous pression est rempli automatiquement jusqu'à la sonde de niveau après sa mise en marche, si nécessaire.

En fonction de la pression d'eau appliquée, le remplissage se fait en plusieurs étapes.

i L'appareil détecte si l'alimentation en eau n'est pas ouverte (pression d'eau absente ou trop faible) et la pompe est mise en marche.

Au bout de 10 s, un nouveau contrôle de la pression de l'eau est effectué. Si le contrôle est positif, le réservoir sous pression est automatiquement rempli.

En l'absence de pression d'eau, il est considéré que l'appareil n'est pas raccordé à l'alimentation en eau et le dispositif de mesure du niveau ainsi que le remplissage automatique sont désactivés.

Éteindre et rallumer l'appareil pour la réactivation.

5.2 Vaporiser

⇒ Attendre que la pression de travail soit atteinte : le témoin

« Chauffage/Opérationnel » (5, Fig. 1) s'allume en vert.

⇒ Retirer la pièce à main de son support.

⇒ Tenir la buse à vapeur dans le lavabo et évacuer l'eau de condensation dans le tuyau à vapeur en actionnant brièvement le bouton de jet de vapeur (8).

⇒ Vaporiser l'objet



Utiliser un équipement de protection individuelle approprié lors de la vaporisation !



A respecter lors de la vaporisation :

- ▶ Vérifier systématiquement que la pièce à nettoyer est adaptée à un nettoyage à la vapeur.
- ▶ Tenir la pièce à au moins 2 cm de la buse dans la zone de vaporisation. Contrôler à intervalles rapprochés la qualité du nettoyage (contrôle visuel), ainsi que les éventuels dommages sur les surfaces sensibles de l'objet à nettoyer.
- ▶ L'utilisateur est responsable du contrôle du résultat du nettoyage.

Après le travail :

⇒ Replacer la pièce à main sur son support.



Pendant la phase de refroidissement, le témoin « Chauffage/Opérationnel » (5, Fig. 1) est allumé en orange, et la vapeur peut encore être prélevée.



Le témoin « Réservoir vide » (4, Fig. 1) indique que le réservoir sous pression est vide. Pour le remplissage de l'eau, voir le chap. 5.3.



Ne pas plonger la pièce à main dans l'eau !

Risque d'échaudures dû à la vapeur ou à l'écoulement d'eau brûlante.

L'eau qui pénètre dans la pièce à main depuis l'extérieur peut devenir brûlante ou se transformer en vapeur.



En cas de vaporisation prolongée, la pièce à main et le tuyau de vapeur peuvent s'échauffer fortement !

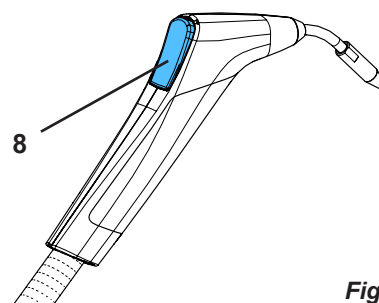


Fig. 11

5.3 Réservoir vide - remplissage d'eau

Le système détecte le manque d'eau dans le réservoir sous pression.

- ◆ Le témoin « Réservoir vide » (4) s'allume en rouge.
- ◆ Un bref signal d'alerte retentit.
- ◆ Le chauffage est coupé.

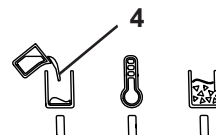


Fig. 12

5.3.1 POWER steamer 1



Risque de brûlures dû à la vapeur qui s'échappe lors de l'ouverture du bouchon du réservoir et lors du remplissage ! N'ouvrir le bouchon de réservoir que lorsque le système est dépressurisé. Ne pas se pencher au-dessus de l'orifice de remplissage du réservoir sous pression lors du remplissage !



Si le bouchon coince à l'ouverture, c'est qu'une pression résiduelle persiste. Ne pas forcer l'ouverture du bouchon de réservoir, purger la pression en actionnant le bouton de jet de vapeur.

⇒ Éliminer complètement la pression résiduelle en appuyant sur le bouton de jet de vapeur ou à l'aide de la fonction « steam outlet » (voir le chap. 5.4).

⇒ Ne pas arrêter l'appareil.

⇒ Ouvrir avec précaution le bouchon de réservoir (1, Fig. 1) et le retirer.

⇒ Laisser refroidir l'appareil min. 45 minutes, pour éviter les projections d'eau chaude lors du remplissage.

⇒ À l'aide d'un récipient, remplir le réservoir sous pression en versant l'eau par le haut de l'appareil en forme d'entonnoir. Verser très lentement au départ !

⇒ Éliminer/essuyer l'eau en excès dans la partie supérieure du carter en forme d'entonnoir.



Pour la quantité de remplissage recommandée, voir le chap. 8 Caractéristiques techniques. Si le jet de vapeur n'est pas régulier, cela indique un remplissage excessif du réservoir sous pression.



Risque d'ébouillement !

L'eau en excès reste dans la partie supérieure du carter en forme d'entonnoir. L'éliminer avant de commencer les opérations.

⇒ Visser le bouchon de réservoir et le serrer à la main.

⇒ Confirmer le remplissage en appuyant sur le bouton MARCHE/ARRÊT (3, Fig. 1).

- ◆ Le témoin « Chauffage/Opérationnel » (5, Fig. 1) est allumé en orange et l'appareil monte en température.

- ◆ L'eau est chauffée par le chauffage intégré, jusqu'à ce que la pression de travail soit atteinte.

- ◆ Une fois la pression de travail atteinte, le témoin « Chauffage/Opérationnel » (5) s'allume en vert.



L'appareil ne recommence à chauffer qu'après avoir été préalablement suffisamment refroidi. Dans le cas contraire, par ex. lorsque le volume d'eau versé est faible, le témoin « Chauffage/Opérationnel » se met à clignoter en orange et le chauffage ne peut pas encore s'enclencher. Lorsque la température a suffisamment baissé, le chauffage se met automatiquement en marche et le voyant « Chauffage / opérationnel » s'allume en orange de manière continue. L'appareil peut être mis à l'arrêt dans cet état (clignotement du témoin « Chauffage/Opérationnel ») en appuyant sur la touche MARCHE/ARRÊT.

5.3.2 POWER steamer 2

Lorsque le POWER steamer 2 est raccordé à une arrivée d'eau ouverte, la perte d'eau due à la vaporisation est automatiquement compensée.

Contrairement au remplissage manuel, il n'y a pas de temps d'attente dû aux phases de refroidissement.

Si POWER steamer 2 n'est pas raccordé à l'alimentation en eau, il se comporte comme un POWER steamer 1 et doit être utilisé en conséquence.

5.4 Dépressurisation - steam outlet

Pour faire l'appoint d'eau avant que le témoin « Réservoir vide » (4, Fig. 1) ne s'allume ou avant des travaux de nettoyage ou d'entretien, éliminer la pression résiduelle avant toute ouverture du bouchon de réservoir ou de l'ouverture de révision.

La durée de cette procédure dépend de la quantité d'eau qui reste dans la cuve.

La fonction « steam outlet » permet de couper le chauffage et d'évacuer la pression par la pièce à main sans avoir à appuyer en permanence sur le bouton de jet de vapeur.

5.4.1 Activer la fonction « steam outlet » :

- ⇒ Retirer la pièce à main de son support.
- ⇒ Actionner le bouton de jet de vapeur (8) et le maintenir enfoncé.
- ⇒ Appuyer brièvement sur le bouton MARCHE/ARRÊT (3).
 - ◆ Le témoin « Chauffage / opérationnel » (5) clignote en vert.
 - ◆ L'électrovanne est ouverte et la vapeur s'échappe par la buse.
 - ◆ Le chauffage est arrêté.
- ⇒ Relâcher le bouton de jet de vapeur.
- ⇒ Garder la pièce à main à la main ou la poser de façon sécurisée de sorte que la vapeur puisse s'échapper sans danger (par ex. dans un lavabo).

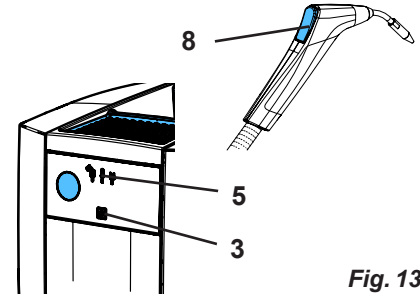


Fig. 13



En cas de vaporisation prolongée, la pièce à main et le tuyau de vapeur peuvent s'échauffer fortement !



L'appareil se maintient dans la fonction « steam outlet » tant que vous n'appuyez pas sur le bouton de jet de vapeur ou sur le bouton MARCHE/ARRÊT.

5.4.2 Mettre fin à la fonction « steam outlet » :



Mettre fin à la fonction « steam outlet » seulement une fois l'intégralité de la pression évacuée.

- ⇒ Actionner brièvement le bouton de jet de vapeur ou le bouton MARCHE/ARRÊT.
 - ◆ L'électrovanne se ferme.
 - ◆ Le témoin « Chauffage/Opérationnel » (5, Fig. 12) est éteint.
 - ◆ L'appareil est à l'arrêt.

⇒ Ouvrir le bouchon de réservoir.

⇒ Avant d'effectuer d'autres opérations de nettoyage ou de maintenance, laisser refroidir l'appareil.



Une fois la fonction « steam outlet » désactivée, ouvrir le bouchon de réservoir pour éviter que la pression se rétablisse en raison de la chaleur résiduelle dans le réservoir sous pression.

5.5 Témoin d'entartrage

En cas de fonctionnement continu avec de l'eau potable, de la saleté et, en fonction de la dureté de l'eau, du calcaire s'accumulent dans le réservoir sous pression, soit sous forme de croûte sur les parois du réservoir sous pression, soit sous forme de morceaux de croûte écaillés dans le fond.

Il en résulte une baisse de l'efficacité du chauffage.



Dans un adoucisseur d'eau à base de sel, le calcium (calcaire) et le magnésium sont échangés contre du sodium dans un échangeur d'ions. Les liaisons de sodium ne se déposent pas sur les parois du réservoir sous pression mais restent en grande partie dans le réservoir.

Avec d'autres particules en suspension, elles forment une sorte de boue qui encrasse le réservoir sous pression, également détectée par le témoin d'entartrage.

Le témoin d'entartrage fonctionne donc également en cas d'utilisation d'un adoucisseur d'eau. Dans ce cas, rincer soigneusement le réservoir sous pression, voir le chap. 6.3.

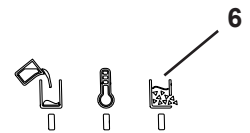


Fig. 14

La commande détecte un entartrage progressif du réservoir sous pression. Si l'entartrage excède une valeur prédéfinie, la machine le signale comme suit :

- ◆ Un signal sonore retentit
- ◆ Le témoin « Niveau d'entartrage » (6) clignote.

⇒ Rincer/détartrer le réservoir sous pression dès que possible, par ex. en fin de semaine (voir les chap. 6.3 et 6.4).

L'état d'entartrage n'est pas mémorisé, il est au contraire déterminé à chaque démarrage et chauffage de la machine.



La rapidité avec laquelle un réservoir sous pression s'entartre et les conséquences sur l'efficacité énergétique du chauffage dépendent d'une multitude de paramètres qui ne peuvent pas tous être pris en compte par le témoin d'entartrage.

C'est pourquoi, indépendamment du témoin, un détartrage doit être effectué au plus tard tous les 3 mois.

5.6 Remplacement du support de la pièce à main

À la livraison, le support de la pièce à main (9, Fig. 1) est monté sur le côté droit du boîtier.

Il peut également être monté du côté gauche si nécessaire.

Procéder comme suit pour la transformation :

- ⇒ Effectuer la transformation sur un appareil refroidi et hors pression.
- ⇒ Débrancher l'appareil du secteur en retirant la fiche d'alimentation.
- ⇒ Retirer la pièce à main de son support et la poser.
- ⇒ Appuyer sur le support (50) et le retirer par l'avant.
- ⇒ Desserrer la vis de la base du support (51) et retirer la base (tournevis TX20).
- ⇒ Retirer le capuchon (52) du côté gauche de l'appareil.
- ⇒ Visser la base du support sur le côté gauche de l'appareil.
- ⇒ Insérer le support sur la base (encliqueter).
- ⇒ Obturer l'ouverture du côté droit de l'appareil avec le capuchon.
- ⇒ Accrocher la pièce à main sur son support.
- ⇒ Remettre l'appareil en service.

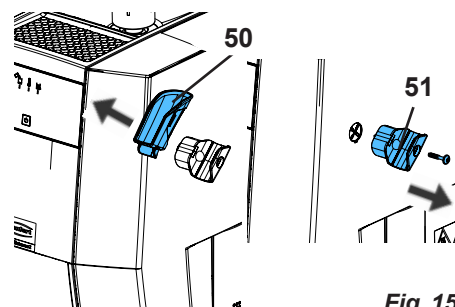


Fig. 15

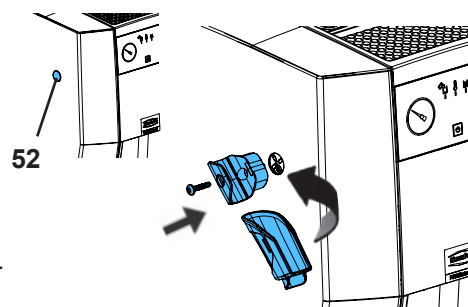


Fig. 16

6 Nettoyage / maintenance



L'appareil ne contient aucune pièce exigeant une maintenance.
Il est interdit d'ouvrir l'appareil, sauf de la manière décrite ci-après !



Risque de brûlures !

Lorsque l'appareil est éteint, le témoin „réservoir vide“ de couleur rouge clignote (4) pour signaler une température de la cuve supérieure à 80 °C [176 °F].

Effectuer tous les travaux de nettoyage et de maintenance uniquement après avoir dépressurisé et laissé refroidir l'appareil !



Lors des travaux de nettoyage ou d'entretien avec bouchon de l'ouverture de révision (13, Fig. 1) ouvert, placer l'appareil de sorte à pouvoir récupérer l'eau qui s'écoule, par ex. en le plaçant à côté d'un lavabo.



Documentez les travaux d'entretien réalisés dans le plan d'entretien mis à disposition séparément. En cas de réclamation au titre de la garantie, ce dernier est demandé et pris en considération.

Vous trouverez un plan d'entretien sur Internet, sous www.renfert.com/p918.

Saisir le numéro d'article suivant : 18450000 ou 18460000 puis choisir la zone « Téléchargement ».



6.1 Nettoyage



Ne surtout pas vaporiser l'appareil.

Utiliser un chiffon humide pour nettoyer les surfaces extérieures de l'appareil.

Ne pas utiliser de produits de nettoyage abrasifs ou contenant des solvants.

6.2 Intervalle de nettoyage et de maintenance

Respecter les intervalles de nettoyage et de maintenance suivants :

- ▶ **Rinçage (voir chap. 6.3) :**
 - en cas d'utilisation d'un adoucisseur d'eau à base de sel : une fois par semaine
 - dans tous les autres cas, procéder conformément au tableau du chap. 4.5
- ▶ **Détartrage (voir le chap. 6.4) :**
 - dès notification par le témoin d'entartrage
 - au plus tard tous les 3 mois
- ▶ **Vanne de surpression (voir le chap. 6.6) :**
 - tous les ans

6.3 Rinçage du réservoir sous pression



L'appareil doit être rincé au minimum aux intervalles indiqués au chapitre 4.5.



Risque de brûlure par la vapeur !

L'eau contenue dans le réservoir sous pression peut encore être très chaude. Effectuer la vidange de l'eau avec précaution par l'ouverture de révision.



Attention : risque d'irritation !

L'eau résiduelle peut être fortement basique (lessive).

Porter des lunettes et des gants de protection lors du rinçage !

Marche à suivre pour rincer le réservoir sous pression :

- ⇒ Évacuer la pression (voir le chap. 5.4).
- ⇒ Débrancher l'appareil du secteur.
- ⇒ Ouvrir avec précaution le bouchon de réservoir (1, Fig. 1) et le retirer.
- ⇒ Laisser refroidir l'appareil.
- ⇒ Placer l'appareil de sorte que l'eau puisse s'écouler du réservoir sous pression dans une cuve par la trappe de révision (12).
- ⇒ Ouvrir l'ouverture de révision (voir le chap. 4.3).
- ⇒ Vidanger complètement l'eau par la trappe de révision.
- ⇒ Nettoyer autant que possible le fond du réservoir sous pression avec une brosse (voir l'étendue de livraison).
- ⇒ Verser de l'eau par l'ouverture du bouchon de réservoir et laisser l'eau s'écouler par l'ouverture de révision, pour évacuer les dépôts résiduels de tartre.
- ⇒ Répéter les opérations jusqu'à ce que le nettoyage soit suffisamment efficace.
- ⇒ Si des résidus de calcaire adhèrent encore au réservoir sous pression après le nettoyage par rinçage et brosse (contrôle visuel en regardant dans l'ouverture de révision ; le cas échéant, éclairer le réservoir sous pression avec une lampe de poche par l'ouverture du bouchon du réservoir), un détartrage est recommandé (voir le chap. 6.4).
- ⇒ Fermer l'ouverture de révision (voir le chap. 4.3).

6.3.1 Programme de rinçage - seulement POWER steamer 2

Sur le POWER steamer 2, le rinçage peut être automatisé à l'aide de la pompe intégrée et de l'arrivée d'eau.

Procéder comme suit :

- ⇒ L'appareil est installé comme décrit au chap. 6.3 et l'ouverture de révision est ouverte.
- ⇒ L'appareil est raccordé à l'alimentation en eau et celle-ci est ouverte.
- ⇒ Brancher la fiche secteur dans la prise de courant du bâtiment.
- ⇒ Appuyer sur la touche MARCHE/ARRÊT (3, Fig. 1) pendant 5 s, jusqu'à ce que le témoin « Chauffage/Opérationnel » clignote (rapidement).
- ⇒ Relâcher la touche MARCHE/ARRÊT.
 - ◆ Trois cycles de rinçage sont effectués pendant lesquels l'eau est alimentée 10 s pour ressortir au niveau de l'ouverture de révision, avec 5 s de pause entre les cycles de rinçage.
 - ◆ L'appareil est de nouveau éteint après le dernier cycle de rinçage.

Le programme de rinçage peut être annulé à tout moment en appuyant brièvement sur la touche MARCHE/ARRÊT ou sur la touche de jet de vapeur.

- ⇒ Retirer les dépôts qui se détachent pendant le rinçage, avec une brosse.
- ⇒ Répéter le rinçage jusqu'à ce que le résultat du nettoyage soit satisfaisant.
- ⇒ Fermer l'ouverture de révision (voir le chap. 4.3).

6.3.2 Rétablir la conductivité - POWER steamer 2 uniquement

En cas d'utilisation d'eau non rallongée, distillée / déminéralisée, la conductivité nécessaire dans l'eau peut être insuffisante pour que la mesure de niveau reste fonctionnelle. Dans ce cas, dissoudre une cuillère à café de sel (de cuisine) dans un verre d'eau et remplir via l'ouverture de remplissage.



Le sel n'est évacué que lors du rinçage ou du détartrage de l'appareil.

Par conséquent, effectuer l'ajout après chaque rinçage ou détartrage de l'appareil.

6.4 D etartrage



Attention : la solution de d etartrage est corrosive !

Porter des lunettes et des gants de protection lors du d etartrage ! En cas de contact avec la peau, rincer imm ediatement   l'eau. Tenir compte de la fiche de donn ees de s ecurit .



Attention : Le d etartrant „Renfert POWER steamer descaler“ est un concentr . Utiliser uniquement dilu  de la mani re d ecrite ci-dessous. Une utilisation sans dilution endommage l'appareil.



Enlever imm ediatement toute trace de liquide de nettoyage sur les surfaces de travail   l'aide d'un chiffon humide, puis essuyer avec un chiffon sec.



D etartrer uniquement avec le d etartrant « Renfert POWER steamer descale ». Ce produit contient un agent anticorrosion pour le r eservoir sous pression.



Ne pas utiliser d'acide citrique pour effectuer le d etartrage. Lors du remplissage, l'action de la chaleur (chaleur r esiduelle ou r esidus lors du chauffage) provoque la formation de poudre de citrate, qui vient obstruer les conduites et les appareils, ce qui entra ne une panne de l'appareil.



Les d etartrants non autoris s risquent d'endommager la cuve sous pression et les composants m ecanique, avec   la cl e une panne totale   tr es court terme.

L'utilisation de d etartrants non autoris s entra ne l'annulation de la garantie.



Effectuer le d etartrage uniquement lorsque le r eservoir sous pression a compl etement refroidi. Ne pas faire fonctionner l'appareil pendant la dur ee du d etartrage. Une fois d etach es, les particules de calcaire peuvent p en trer dans les conduites et les appareils, par exemple dans l' lectrovanne, et entra ner une panne de l'appareil.

L' limination r eguli re de la boue et des d ep ts de calcaire non adh erents par un rin age permet de r eduire l'usage de produits chimiques. N eanmoins, il n'est pas possible d'emp echer compl etement la formation d'une couche de calcaire.

Si l'appareil d etecte un entartrage malgr e le rin age, ou peu apr es le rin age (voir le chap. 5.5), le r eservoir sous pression doit  tre d etartr  rapidement.

⇒ D ebrancher l'appareil du secteur et laisser refroidir l'appareil.

⇒ Rincer le r eservoir sous pression   l'eau, en frottant avec la brosse de nettoyage, jusqu'  ce qu'il n'y ait plus de solution laiteuse ou de gros morceaux de cro te calcaire qui sortent par l'ouverture de r evision (voir le chap. 6.3).

⇒ Fermer l'ouverture de r evision (voir le chap. 4.3).

⇒ Verser 1 l d'eau dans le r eservoir sous pression.

⇒ Ajouter ensuite 1 l de d etartrant Renfert.



Attention : risque d'irritation d u aux projections de solution de d etartrage.

En fonction du calcaire pr esent, une forte r eaction chimique peut se produire avec formation de bulles et de mousse.

Il peut en r esulter des projections de la solution d etartrante.

Ne pas verser plus d'eau que le volume indiqu .

⇒ Au bout d'env. 15 minutes, verser doucement env. 0,6 l - 0,8 l d'eau dans l'appareil. En cas de formation de mousse, attendre qu'elle disparaisse avant de continuer   verser.

⇒ Laisser agir le d etartrant.

Temps d'action recommand  : 2   4 h

⇒ Une fois le temps d'action  coul , ouvrir prudemment le bouchon de l'ouverture de r evision et vider la solution de d etartrage.



Si les r esultats du d etartrage ne sont pas satisfaisants, r ep ter l'op eration.

⇒ Rincer plusieurs fois le r eservoir sous pression   l'eau, en frottant avec la brosse de nettoyage, jusqu'  ce qu'il n'y ait plus de solution laiteuse ou de gros morceaux de cro te calcaire qui sortent par l'ouverture de r evision (voir le chap. 6.3).



Si les r esultats du d etartrage ne sont pas satisfaisants, r ep ter l'op eration.

⇒ Refermer l'ouverture de r evision (voir le chap. 4.3).

⇒ Si n ecessaire, r etablir la conductivit  (voir le chap. 6.3.2).

6.5 Remplacement du joint du bouchon de l'ouverture de révision

Le joint du bouchon de l'ouverture de révision (13, Fig. 1) est une pièce d'usure disponible comme pièce de rechange (voir le chap. 6.9).

Lors du remplacement du joint, ne pas utiliser d'objets tranchants ou pointus et veiller au positionnement correct du nouveau joint.

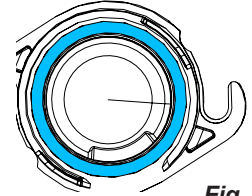


Fig. 17

6.6 Contrôle de la vanne de surpression



Un entartrage peut entraîner une panne de la vanne de surpression.



Faire appel à une entreprise spécialisée et autorisée pour contrôler une fois par an le bon fonctionnement de la vanne de surpression.



Risque de brûlures ! Vapeur brûlante !

Lors de l'actionnement du bouton rotatif de la vanne de sécurité sur un appareil sous pression, de la vapeur brûlante s'échappe.

6.7 Mise hors service prolongée de l'appareil

Si l'appareil à jet de vapeur n'est pas utilisé pendant une durée prolongée, par ex. pour congés annuels, procéder comme suit :

⇒ Vider le réservoir et laisser l'appareil avec le bouchon de réservoir et l'ouverture de révision ouverts.

Lors de la remise en service après un arrêt prolongé, rincer l'appareil (voir le chap. 4.4).

6.8 Remplacement de l'électrovanne

Les instructions de montage pour le remplacement de l'électrovanne se trouvent avec la pièce de rechange.



Avant le remplacement :

- ▶ Mettre hors pression et à l'arrêt.
- ▶ Laisser refroidir.
- ▶ Débrancher la prise.
- ▶ Rincez l'appareil, voir chapitre 6.3 !

6.9 Pièces de rechange

Les pièces de rechange et les pièces soumises à une usure naturelle se trouvent dans le catalogue des pièces de rechange, disponible sur le site Internet www.renfert.com/p918.

Veillez indiquer la référence de produit suivante : 18450000 ou 18460000.

Les pièces non couvertes par la garantie (pièces d'usure et consommables) sont repérées dans le catalogue des pièces de rechange.

Le numéro de série, la date de fabrication et la version de l'appareil se trouvent sur la plaque signalétique de l'appareil.



7 Élimination de défauts

Défauts	Cause	Remède
Aucune réaction lors de l'actionnement du bouton MARCHE/ARRÊT	<ul style="list-style-type: none"> L'appareil n'est pas raccordé à l'alimentation électrique. 	<ul style="list-style-type: none"> Brancher la fiche secteur dans la prise de courant du bâtiment.
POWER steamer 2: Aucun remplissage automatique Le témoin rouge clignote 2 fois.	<ul style="list-style-type: none"> L'appareil n'est pas raccordé à l'alimentation en eau ou celle-ci n'est pas ouverte. 	<ul style="list-style-type: none"> Raccorder l'appareil à l'alimentation en eau et ouvrir l'alimentation en eau avant de mettre l'appareil en marche.
	<ul style="list-style-type: none"> Pression d'eau trop faible. 	<ul style="list-style-type: none"> Pour la pression d'eau minimale requise, voir les Caractéristiques techniques.
	<ul style="list-style-type: none"> Alimentation en eau ouverte trop tard après la mise en marche. 	<ul style="list-style-type: none"> Ouvrir l'alimentation en eau. Éteindre et rallumer l'appareil.
	<ul style="list-style-type: none"> Tamis du raccordement à l'eau (16, Fig. 1) colmaté. 	<ul style="list-style-type: none"> Dévisser le flexible d'eau, retirer le tamis et le nettoyer.
	<ul style="list-style-type: none"> L'eau alimentée est distillée ou déionisée, et sa conductivité est trop faible. 	<ul style="list-style-type: none"> Ajouter une cuillère à café de sel (env. 10 g) dans le réservoir sous pression pour augmenter la conductivité.
<ul style="list-style-type: none"> Dispositif de remplissage automatique défectueux. 	<ul style="list-style-type: none"> Prendre contact avec l'entreprise de réparation ou envoyer l'appareil pour réparation. 	
Le témoin « Réservoir vide » (4, Fig. 1) s'allume en rouge bien qu'il y ait encore de l'eau dans le réservoir.	<ul style="list-style-type: none"> Le réservoir sous pression est entartré ou de la boue s'est accumulée en quantité trop importante. Le témoin d'entartrage a été ignoré. 	<ul style="list-style-type: none"> Rincer/détartrer le réservoir sous pression (voir les chap. 6.3 et 6.4).
La vapeur continue de sortir de l'appareil après avoir relâché la touche de jet de vapeur.	<ul style="list-style-type: none"> Des particules de saletés bloquent l'électrovanne. 	<ul style="list-style-type: none"> Retirer le cache central et taper légèrement contre l'électrovanne, par ex. avec le manche d'un tournevis.
Impossible d'ouvrir le bouchon de réservoir.	<ul style="list-style-type: none"> Pression résiduelle dans le réservoir sous pression. 	<ul style="list-style-type: none"> Ne pas forcer sur le bouchon de réservoir pour l'ouvrir ! Éliminer complètement la pression résiduelle en appuyant sur le bouton de jet de vapeur, par ex. à l'aide de la fonction « steam outlet » (voir le chap. 5.4) ou lorsque le réservoir est vide (témoin rouge allumé).
	<ul style="list-style-type: none"> Bouchon de réservoir coincé par des dépôts de calcaire et des contraintes thermiques. 	<ul style="list-style-type: none"> Réchauffer l'appareil. Évacuer complètement la pression. Éteindre l'appareil. En phase de refroidissement, vérifier env. toutes les 20 min s'il est possible d'ouvrir le bouchon de réservoir. Pendant les périodes d'inactivité prolongée (notamment les congés), laisser le bouchon de réservoir ouvert.
POWER steamer 2: Le manomètre indique une dépression lorsque l'appareil est froid.	<ul style="list-style-type: none"> La pression de vapeur de l'eau est inférieure à celle de l'air à température ambiante. 	<ul style="list-style-type: none"> Aucune mesure requise. Mettre l'appareil en marche et appuyer brièvement sur le bouton de jet de vapeur. Une compensation de pression a lieu lors de l'ouverture de l'électrovanne.
Dépôts de calcaire dans la partie supérieure en forme d'entonnoir.	<ul style="list-style-type: none"> Les éclaboussures d'eau n'ont pas été éliminées lors du remplissage. 	<ul style="list-style-type: none"> Essuyer les dépôts de calcaire. Toujours éliminer les éclaboussures d'eau lors du remplissage.
POWER steamer 2: Après la mise en marche, la pompe se met en marche plusieurs fois pour remplir le réservoir sous pression.	<ul style="list-style-type: none"> La pression d'entrée est si faible que le réservoir n'est pas rempli pendant la durée de fonctionnement maximale autorisée de la pompe. 	<ul style="list-style-type: none"> Aucune mesure requise.

Défauts	Cause	Remède
Jet de vapeur irrégulier.	<ul style="list-style-type: none"> De l'eau bouillante sort en même temps que la vapeur, car le réservoir sous pression a été rempli jusqu'au maximum. 	<ul style="list-style-type: none"> Ce phénomène disparaît rapidement lors du travail. Remplir l'appareil en respectant la quantité d'eau recommandée.
Power steamer 2 : Pendant le processus de remplissage autom., de l'eau s'écoule par la soupape de sécurité (14, fig. 1).	<ul style="list-style-type: none"> Si la conductivité de l'eau est insuffisante lors du remplissage automatique (par ex. eau non rallongée, distillée / déminéralisée), le niveau de remplissage dans la cuve ne peut pas être détecté correctement. Par conséquent, le processus de remplissage n'est pas stoppé par la pompe. La surpression s'échappe par la soupape de sécurité. 	<ul style="list-style-type: none"> Etablir la conductivité adéquate en ajoutant une cuillère à café (10 g) de sel dans la cuve.
POWER steamer 2 : Après la mise en marche, de l'eau jaillit de la soupape de surpression (14, fig. 1).	<ul style="list-style-type: none"> L'appareil a été allumé et éteint plusieurs fois sans fonctionner. Pour vérifier si l'appareil est raccordé à l'alimentation en eau, la pompe démarre brièvement à chaque mise en marche. Si, lors des travaux suivants et jusqu'au prochain arrêt, la quantité d'eau prélevée est inférieure à celle qui a été pompée par le bref fonctionnement de la pompe, l'appareil est trop rempli et de l'eau s'échappe de la soupape de surpression. 	<ul style="list-style-type: none"> Éliminer la surpopulation : <ul style="list-style-type: none"> Relâchez la pression. Ouvrir l'ouverture de révision. Laisser s'écouler environ 1 litre d'eau. Évitez la surpopulation : <ul style="list-style-type: none"> Si vous n'utilisez que peu l'appareil, coupez l'arrivée d'eau et remplissez l'appareil manuellement. N'éteignez pas l'appareil pendant les pauses de travail.
Des traces de calcaire apparaissent à l'orifice de sortie de la soupape de surpression (14, fig. 1).	<ul style="list-style-type: none"> La soupape de surpression fuit ou ne ferme plus complètement. 	<ul style="list-style-type: none"> Faites remplacer la soupape de surpression par un atelier de réparation.

7.1 Codes de clignotement

Les témoins

- « Réservoir vide » (rouge) (4)
- « Chauffage/Opérationnel » (orange/vert) (5)
- « Degré d'entartrage » (jaune) (6)

indiquent les états de fonctionnement ou d'erreur.

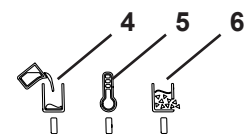


Fig. 18

Couleur (témoin)	Comportement	Signification
rouge (4)	allumé	Réservoir vide
rouge (4)	clignote	Lorsque l'appareil est éteint : La température du réservoir sous pression est supérieure à 80 °C
orange (5)	allumé	Phase de chauffe/refroidissement
orange (5)	clignote	Attente du refroidissement par un remplissage d'eau avant une nouvelle phase de chauffe
vert (5)	allumé	Pression de travail atteinte
vert (5)	clignote lentement	Fonction « steam outlet » activée
vert (5)	clignote rapidement	Cycle de rinçage en cours (POWER steamer 2 uniquement)
jaune (6)	clignote	Limite d'entartrage atteinte
rouge (4)	clignote 2 fois (*)	POWER steamer 2 uniquement : Lors du fonctionnement, plus de pression d'eau au niveau du raccordement fixe à l'eau

(*) : le nombre de clignotement indiqué se répète au bout de 3 s env.

Les autres signalétiques de clignotement des LED rouges indiquent des états d'erreur ne pouvant pas être résolus par l'utilisateur.

8 Caractéristiques techniques

	POWER steamer 1			POWER steamer 2		
Référence	1845 0000	1845 1000	1845 2000	1846 0000	1846 1000	1846 2000
Tension nominale en V	230	120	100	230	120	100
Tension de secteur admissible en V :	220 - 240	120	100	220 - 240	120	100
Fréquence réseau en Hz :	50/60					
Puissance absorbée en W :	2000	1550	1280	2000	1550	1280
Volume du réservoir à pression en l [US gal.] :	4 [1.06]					
Quantité de remplissage recommandée en l [US gal.] :	2,8 [0.74]					
Capacité maximale en l [US gal.] :	3 [0.79]					
Pression de travail en kPa/bar [psi] :	450 / 4,5 [65.3]					
Niveau de pression acoustique (Lpa) dB(A) :	80,9					
Niveau de puissance sonore (LWA) / dB(A) :	93,5					
Raccordement à l'eau :	n.a.			3/4"		
Pression du raccordement à l'eau :						
min. / kPa/bar [psi] :	n.a.			100 / 1 [14.5]		
max. / kPa/bar [psi] :	n.a.			500 / 5 [72,5]		
Dimensions : (largeur x hauteur x profondeur) en mm [in.] :	370 x 422 x 350 [14.6 x 16.6 x 13.8]					
Poids (à vide) en kg [lbs] :	9,5 [20.9]			10,1 [22.3]		

9 Garantie

En cas d'utilisation conforme, Renfert offre une **garantie de 3 ans** sur toutes les pièces de l'appareil. Afin de pouvoir bénéficier des droits à la garantie, il faut disposer de l'original de la facture de vente délivrée par le revendeur spécialisé.

Les pièces d'usure ainsi que les consommables ne sont pas couverts par la garantie. Ces pièces sont marquées sur la liste des pièces de rechange.

La garantie cessera de jouer dans les cas suivants : une utilisation non conforme, un non-respect des consignes d'utilisation, de nettoyage, de maintenance et de raccordement ; une réparation « maison » ou des réparations n'ayant pas été effectuées par le revendeur spécialisé, une utilisation de pièces de rechange d'autres fabricants ainsi que l'exposition à des influences inhabituelles ou à des influences inadmissibles selon les directives d'utilisation.

L'application de prestations de garantie ne pourra avoir pour effet le prolongement de la garantie.



Conditions spécifiques applicables aux POWER steamer 1 et 2 :

Le non-respect des intervalles de nettoyage et d'entretien, ainsi que l'utilisation de détartrants non autorisés entraînent l'annulation de la garantie.

Afin de pouvoir bénéficier des droits à la garantie, il faut disposer de l'original de la facture de vente du détartrant utilisé.

Documentez les travaux d'entretien réalisés dans le plan d'entretien mis à disposition séparément. En cas de réclamation au titre de la garantie, ce dernier est demandé et pris en considération.

10 Consignes de mise aux déchets

10.1 Mise aux déchets de consommables

10.2 Mise aux déchets de l'appareil

La mise au rebut de l'appareil doit être effectuée par une entreprise spécialisée. L'entreprise spécialisée doit être informée des résidus nocifs pour la santé que contient l'appareil.

10.2.1 Consignes de mise aux déchets destinées aux pays de l'UE

Pour préserver et protéger l'environnement, éviter sa pollution et améliorer le réemploi et le recyclage des matières premières, la Commission européenne a promulgué une directive, selon laquelle les appareils électriques et électroniques doivent être repris par le fabricant afin de garantir une mise au rebut conforme aux règles ou un recyclage adéquat.



C'est la raison pour laquelle il est interdit, dans l'Union européenne, de jeter les appareils munis de ce symbole dans les déchets municipaux non triés.

■ Veuillez vous informer sur la mise au rebut conforme auprès de vos autorités locales.

**Hochaktuell und ausführlich auf ...
Up to date and in detail at ...
Actualisé et détaillé sous ...
Aggiornato e dettagliato su ...
La máxima actualidad y detalle en ...
Актуально и подробно на ...**

www.renfert.com

Renfert GmbH • Untere Gießwiesen 2 • 78247 Hilzingen/Germany
Tel.: +49 7731 82 08-0 • Fax: +49 7731 82 08-70
www.renfert.com • info@renfert.com

Renfert USA • 3718 Illinois Avenue • St. Charles IL 60174/USA
Tel.: +1 6307 62 18 03 • Fax: +1 6307 62 97 87
www.renfert.com • info@renfertusa.com
USA: Free call 800 336 7422

Renfert

it

making work easy



POWER steamer 1 & 2

Made in Germany

21-6800 21122023

Indice

1	Introduzione	3
1.1	Simboli utilizzati	3
2	Sicurezza	3
2.1	Destinazione d'uso previsto	3
2.2	Uso improprio	3
2.3	Condizioni ambientali	4
2.4	Avvertenze e avvisi di pericolo	4
2.4.1	Informazioni generali	4
2.4.2	Avvertenze specifiche	4
2.5	Durata di utilizzo	5
2.6	Personale autorizzato	5
2.7	Esclusione di responsabilità	5
3	Descrizione del prodotto	5
3.1	Descrizione generica	5
3.2	Gruppi componenti ed elementi funzionali	6
3.3	Dotazione	7
3.4	Modelli	7
3.5	Accessori	7
4	Messa in servizio	7
4.1	Disimballaggio	7
4.2	Installazione	7
4.3	Apertura / Chiusura dell'apertura di ispezione	8
4.4	Lavaggio dell'apparecchio	8
4.5	Qualità dell'acqua / Intervalli di lavaggio	9
4.6	Allacciamento alla rete idrica - POWER steamer 2	9
4.7	Riempimento del serbatoio a pressione	10
4.8	Collegamento elettrico	10
5	Funzionamento	10
5.1	Accendere / Spegner	10
5.1.1	POWER steamer 2:	11
5.2	Vaporizzazione	11
5.3	Serbatoio vuoto - Riempimento con acqua	11
5.3.1	POWER steamer 1	12
5.3.2	POWER steamer 2	12
5.4	Scarico pressione - steam outlet	12
5.4.1	Attivazione funzione "steam outlet":	13
5.4.2	Disattivazione funzione "steam outlet":	13
5.5	Indicatore calcaree	13
5.6	Sostituzione del portamanipolo	14
6	Pulizia / Manutenzione	14
6.1	Pulizia	14
6.2	Intervalli di pulizia e di manutenzione	14
6.3	Lavaggio del serbatoio a pressione	15
6.3.1	Programma lavaggio . solo POWER steamer 2	15
6.3.2	Ripristino della conduttività - solo POWER steamer 2	15
6.4	Decalcificazione	16
6.5	Sostituzione della guarnizione della chiusura di ispezione	17
6.6	Controllo della valvola di sovrappressione	17
6.7	Messa fuori servizio dell'apparecchio per lungo tempo	17
6.8	Sostituzione dell'elettrovalvola	17
6.9	Ricambi	17
7	Eliminazione dei guasti	18
7.1	Codici lampeggianti	19
8	Dati tecnici	20
9	Garanzia	20
10	Avvertenze per lo smaltimento	21
10.1	Indicazioni per lo smaltimento	21
10.2	Smaltimento dell'apparecchio	21
10.2.1	Indicazioni per lo smaltimento nei Paesi dell'UE	21

1 Introduzione

1.1 Simboli utilizzati

Nel presente manuale d'uso o sull'apparecchio sono presenti simboli con il seguente significato:



Pericolo

Pericolo immediato di lesioni. Osservare i documenti allegati!



Tensione elettrica

Pericolo dovuto a tensione elettrica.



Pericolo

Superfici calde.



Pericolo di esplosione

Durante l'apertura sotto pressione, le parti possono essere proiettate in modo esplosivo.



Pericolo

Vapore caldo sotto pressione!



Non aprire con l'apparecchio ancora caldo!



Pericolo

Rischio di lesioni dovuto a liquidi e vapori caldi.



Attenzione

La mancata osservanza di questa avvertenza può causare danni all'apparecchio.



Avvertenza

Fornisce un'informazione utile per il comando che facilita l'uso dell'apparecchio.



Il manuale d'uso è reperibile in formato elettronico sul nostro sito internet www.renfert.com/p918.

Si prega quindi di inserire il seguente numero di codice del prodotto: 18450000 oppure 18460000.



Occorre rispettare le disposizioni dell'UE in vigore per il prodotto



Questo prodotto è conforme alla legislazione del Regno Unito.

Vedere la dichiarazione di conformità UKCA su Internet all'indirizzo www.renfert.com.



L'apparecchio è soggetto alle disposizioni della Direttiva RAEE nell'ambito dell'UE.

► Enumerazione, da osservare in modo particolare

- Enumerazione
- enumerazione subordinata

⇒ Istruzione operativa/azione necessaria /immissione dati/sequenza di attività:

Si richiede di eseguire le operazioni indicate nella sequenza prestabilita.

- ◆ Risultato di un'azione/reazione dell'apparecchio/reazione del programma:

L'apparecchio o il programma reagiscono all'azione eseguita oppure in seguito a un determinato evento.

Altri simboli sono spiegati in sede di utilizzo.

2 Sicurezza

2.1 Destinazione d'uso previsto

Questo apparecchio di pulizia a getto di vapore è destinato esclusivamente alla pulizia di oggetti dentali (ad esempio modelli di lavoro, strutture metalliche, dies in gesso e strumenti di lavoro) nel laboratorio odontotecnico.

Non indirizzare in nessun caso il getto di vapore su esseri viventi!

Utilizzo consentito solo nel settore commerciale!

2.2 Uso improprio

Per questo prodotto è ammesso l'utilizzo esclusivo di accessori e pezzi di ricambio forniti o approvati dalla ditta Renfert GmbH. L'utilizzo di accessori o pezzi di ricambio diversi da quelli prescritti può compromettere la sicurezza dell'apparecchio, comportare il rischio di gravi lesioni, danni all'ambiente o al prodotto.



In particolare, per la decalcificazione possono essere utilizzati solo decalcificanti Renfert o prodotti approvati da Renfert!

Altri decalcificanti o additivi per la disinfezione possono danneggiare il serbatoio a pressione e i componenti meccanici e portare ad un'avaria totale in brevissimo tempo.



L'apparecchio non è adatto per disinfettare gli oggetti.

2.3 Condizioni ambientali

L'apparecchio deve essere utilizzato esclusivamente:

- in ambienti chiusi,
- fino a un'altezza di 2.000 m s.l.m.,
- ad una temperatura ambiente compresa tra 5 - 35 °C [41 - 95 °F]*),
- con un'umidità relativa massima dell' 80 % a 31 °C [87,8 °F], con decremento lineare fino al 50 % di umidità relativa a 35 °C [95 °F] *),
- con alimentazione elettrica di rete, se le fluttuazioni di tensione non superano il 10 % del valore nominale,
- con grado di imbrattamento 2,
- con categoria sovratensione II.

*) In ambienti con temperatura compresa fra 5 e 30 °C [41 e 86 °F] l'apparecchio è utilizzabile in condizioni di umidità dell'aria fino all'80 %. In caso di temperature comprese tra 31 - 35 °C [87,8 - 95 °F] l'umidità atmosferica deve diminuire proporzionalmente, per poter garantire l'azionabilità dell'apparecchio (ad es. a 32 °C [90 °F] = 65 % di umidità, a 35 °C [95 °F] = 50 % di umidità). In ambienti a temperatura maggiore di 35 °C [95 °F] non è consentito utilizzare l'apparecchio.

Per il magazzino e il trasporto si devono rispettare le seguenti condizioni ambientali:

- temperatura ambiente -20 – +60 °C [-4 – +140 °F],
- umidità relativa massima 80 %

2.4 Avvertenze e avvisi di pericolo



2.4.1 Informazioni generali

- ▶ Se l'apparecchio non viene utilizzato in modo conforme al presente manuale d'uso, non viene più garantita la protezione prevista.
- ▶ L'apparecchio può essere messo in funzione esclusivamente con un cavo di rete dotato di un sistema di connessione specifico per il Paese di utilizzo. La conversione eventualmente necessaria deve essere eseguita esclusivamente da un elettricista specializzato.
- ▶ L'apparecchio può essere messo in funzione soltanto se i dati riportati sulla targhetta identificativa coincidono con le specifiche della rete di alimentazione di tensione regionale.
- ▶ L'apparecchio può essere connesso esclusivamente a prese di corrente con allacciamento al cavo di terra.
- ▶ La spina di alimentazione deve essere facilmente accessibile.
- ▶ Scollegare l'apparecchio dalla rete elettrica prima di eseguire qualsiasi lavoro sui componenti elettrici.
- ▶ È responsabilità del gestore garantire l'osservanza delle norme nazionali durante il funzionamento e l'esecuzione di un nuovo controllo della sicurezza degli apparecchi elettrici. In Germania si tratta del regolamento 3 della DGUV (istituto di assicurazione nazionale contro gli infortuni), insieme alla VDE 0701-0702 (federazione nazionale del settore elettrotecnico ed elettronico).
- ▶ Controllare regolarmente i cavi di alimentazione (come ad es. il cavo di rete), i tubi flessibili e l'alloggiamento (come ad es. il pannello di controllo) per verificare eventuali danni (ad es. pieghe, incrinature, porosità) o segni di invecchiamento.
Non mettere più in funzione apparecchi che presentano danni ai cavi di collegamento, ai tubi flessibili, a componenti dell'alloggiamento o altri difetti!
- ▶ Mettere immediatamente fuori servizio gli apparecchi danneggiati. Staccare la spina elettrica dalla presa di alimentazione e assicurarsi che l'apparecchio non venga più attivato. Spedire l'apparecchio per la riparazione!
- ▶ Utilizzare l'apparecchio solo sotto sorveglianza.
- ▶ Osservare le norme nazionali in materia di prevenzione degli infortuni!
- ▶ Informazioni su REACH e SVHC sono disponibili sul nostro sito internet www.renfert.com nella sezione Assistenza.

2.4.2 Avvertenze specifiche

- ▶ **Attenzione: Pericolo di ustioni!**
Durante il funzionamento, sul coperchio del serbatoio e sull'apertura di riempimento, sul coperchio superiore dell'apparecchio, sulla bocchetta di uscita del vapore e sull'apertura di ispezione laterale sono presenti temperature elevate.
- ▶ In caso di vaporizzazione prolungata, il manipolo e il tubo flessibile del vapore possono riscaldarsi notevolmente!

- ▶ In caso di funzionamento improprio, sussiste il pericolo di ustioni dovute al vapore caldo!
- ▶ Non aprire il tappo del serbatoio o l'apertura di ispezione con il serbatoio a pressione ancora sotto pressione. Pericolo di ustioni dovuto a vapore o acqua molto calda!
- ▶ Posizionare l'apparecchio in modo che non vi sia pericolo in caso di fuoriuscita di vapore dall'apertura di scarico (14, Fig. 1) della valvola di sovrappressione.
- ▶ In caso di funzionamento su una base (es. vaschetta), il bordo dell'appoggio non deve essere maggiore di 20 mm (circa 3/4").
- ▶ Il tappo del serbatoio deve essere chiuso correttamente durante il funzionamento.
- ▶ POWER steamer 2: Chiudere l'alimentazione dell'acqua al termine del lavoro.
- ▶ Controllare regolarmente la presenza di danni sulla guarnizione del tappo del serbatoio e della chiusura di ispezione, sostituire le guarnizioni danneggiate.
- ▶ Non dirigere il getto di vapore in direzione delle persone.
- ▶ Nessuna persona non autorizzata deve trovarsi nel raggio d'azione del getto di vapore. Al fine di evitare lesioni, utilizzare con cautela il vapore caldo.
- ▶ Al fine di evitare incidenti elettrici e danni all'apparecchio, l'apparecchio non deve mai essere esposto a getti di vapore o alla possibilità di penetrazione di liquidi.
- ▶ L'apparecchio non deve essere utilizzato con il serbatoio a pressione vuoto, poiché ciò danneggerebbe l'apparecchio!
- ▶ Non utilizzare alcun additivo chimico. Utilizzare l'apparecchio solo con acqua.
- ▶ I generatori di vapore possono causare rumori sgradevoli durante il funzionamento. Durante la permanenza nella zona di lavoro, indossare otoprotettori individuali.
- ▶ L'utente è responsabile del controllo del risultato della pulizia.
- ▶ Durante la decalcificazione, seguire le istruzioni per l'uso del decalcificante.
- ▶ Tenere lontano da fonti di accensione! Accumulo di idrogeno nella caldaia in caso di impiego in un impianto di addolcimento dell'acqua con sale rigenerante! Risciacquare settimanalmente.

2.5 Durata di utilizzo

La durata massima dipende in gran parte dalle condizioni d'uso, in particolare dal rispetto degli intervalli di pulizia e manutenzione prescritti.

2.6 Personale autorizzato

L'azionamento e la manutenzione dell'apparecchio devono essere eseguiti esclusivamente da personale specificamente formato e istruito. Le persone non autorizzate, in particolare i bambini, non sono autorizzate ad utilizzare questo apparecchio. Le riparazioni che non sono descritte in questo manuale possono essere eseguite solo da un elettricista qualificato.

2.7 Esclusione di responsabilità

Renfert GmbH respinge qualsiasi richiesta di risarcimento danni e di intervento in garanzia nel caso in cui:

- ▶ il prodotto è stato impiegato per usi differenti da quelli descritti nel libretto di istruzioni.
- ▶ il prodotto sia stato modificato in qualsiasi modo, escluse le modifiche descritte nelle istruzioni per l'uso,
- ▶ il prodotto non sia stato riparato da un centro specializzato o non sia stato impiegato con pezzi di ricambio originali Renfert,
- ▶ il prodotto sia stato ulteriormente utilizzato nonostante evidenti carenze di sicurezza o in presenza di danni,
- ▶ il prodotto sia stato sottoposto a urti meccanici o in caso di caduta.
- ▶ non vengano rispettati gli intervalli di pulizia e manutenzione prescritti o venga utilizzato un decalcificante non approvato da Renfert.

3 Descrizione del prodotto

3.1 Descrizione generica

L'acqua viene riscaldata a circa 155 °C in un serbatoio a pressione. In tal modo si genera una pressione vapore relativa di circa 4,5 bar. Il serbatoio a pressione viene riempito manualmente o automaticamente. Grazie ad un'elettrovalvola azionata elettricamente il vapore viene reso disponibile attraverso la bocchetta. I depositi possono essere facilmente rimossi attraverso l'apertura di ispezione laterale.

Il funzionamento avviene con acqua potabile avente la normale durezza presente in loco.

Il modello POWER steamer 2 dispone inoltre di:

- un manometro;
- un allacciamento alla rete idrica
- una misurazione del livello con pompa ed elettrovalvola per il riempimento automatico del serbatoio a pressione.

I modelli in gesso o i modelli di rivestimento possono essere appoggiati sul ripiano modelli (2, Fig. 1) per l'asciugatura.

3.2 Gruppi componenti ed elementi funzionali

- 1 Tappo del serbatoio
- 2 Ripiano modello
- 3 Tasto ON / OFF
- 4 Indicatore "Serbatoio vuoto" (rosso)
- 5 Indicatore "Riscaldamento / Pronto esercizio" (arancione / verde)
- 6 Indicatore "Stato di calcificazione" (giallo)
- 7 Manipolo
- 8 Tasto vapore

- 9 Portamanipolo
- 10 ---
- 11 Manometro (solo POWER steamer 2)
- 12 Sportello di ispezione
- 13 Chiusura di ispezione
- 14 Apertura di scarico valvola di sovrappressione
- 15 Cavo di rete
- 16 Allacciamento alla rete idrica (solo POWER steamer 2)
- 17 Utensile chiusura di ispezione
- 18 Tubo flessibile dell'acqua (solo POWER steamer 2)
- 19 Spazzola per la pulizia

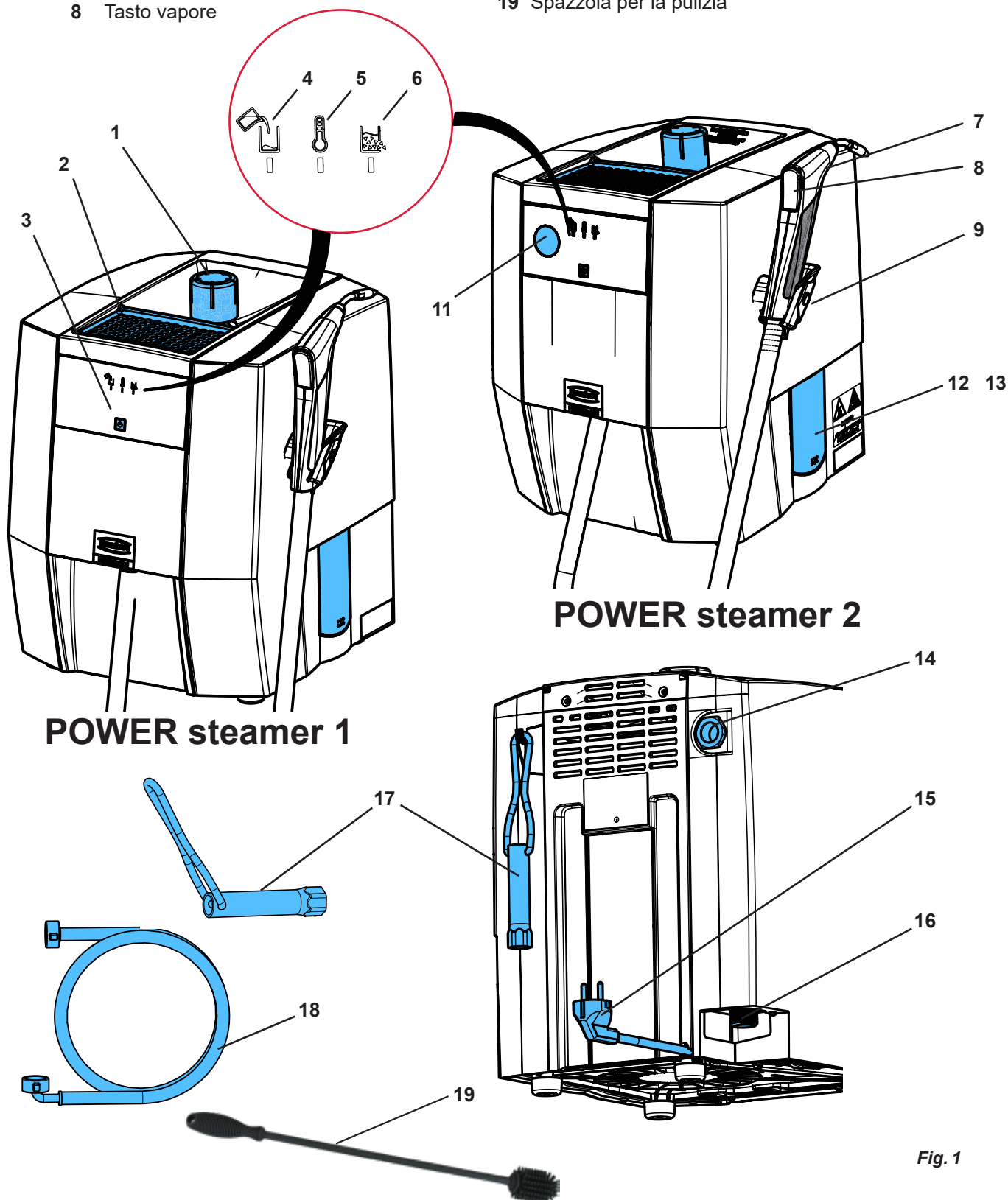


Fig. 1

3.3 Dotazione

- 1 Generatore di vapore
- 1 Tappo del serbatoio
- 1 Quick Start Guide
- 1 Utensile chiusura di ispezione
- 1 Spazzola per la pulizia
- 1 Set di guarnizioni
- 1 Tubo flessibile dell'acqua (solo POWER steamer 2)
Strisce di misurazione per la rilevazione della durezza dell'acqua e degli intervalli di lavaggio (vedere capitolo 4.5)

3.4 Modelli

- 1845 X000 POWER steamer 1
- 1846 X000 POWER steamer 2

3.5 Accessori

- 1845 0200 POWER steamer Supporto a parete
- 1845 0100 POWER steamer descaler
- 1846 0100 POWER steamer water softener

4 Messa in servizio

4.1 Disimballaggio

⇒ Estrarre l'apparecchio e i relativi accessori dalla scatola d'imballaggio.



Non sollevare l'apparecchio afferrandolo sulle parti sporgenti, ad es. il portamanipolo.

⇒ Verificare la completezza della dotazione (confronta con Dotazione).

⇒ Rimuovere il blocco di trasporto.

⇒ Avvitare il tappo del serbatoio (1, Fig. 1).

4.2 Installazione

⇒ Appoggiare l'apparecchio su un tavolo da lavoro stabile e piano.

⇒ Le fessure di ventilazione sul retro dell'apparecchio non devono essere ostruite o coperte.

⇒ La parte posteriore dell'apparecchio deve essere staccata dalla parete di almeno 5 cm.

⇒ Posizionare l'apparecchio in modo che la spina di rete sia facilmente accessibile.

⇒ Appendere l'utensile della chiusura di ispezione all'apposito gancio predisposto sul retro dell'alloggiamento così da riporlo in un posto sicuro.



Posizionare l'apparecchio in modo che non vi siano pericoli in caso di fuoriuscita di vapore dallo scarico della valvola di sovrappressione (14, Fig. 1) (ad es. non posizionare l'apparecchio davanti a una presa di corrente).



L'apertura di scarico della valvola di sovrappressione (14, Fig. 1) non deve essere otturata o bloccata in alcun modo.



Se l'apparecchio deve essere utilizzato appoggiato su una base (es. una vaschetta), il suo bordo non deve essere maggiore di 20 mm (circa 3/4") per evitare che l'acqua penetri nell'apparecchio in caso di accumulo di acqua.

4.3 Apertura / Chiusura dell'apertura di ispezione

Apertura



Osservare la sequenza delle operazioni di lavoro:
Prima allentare solo i dadi, senza rimuoverli!



Pericolo dovuto a vapore pressurizzato! Prima di aprire la chiusura di ispezione, assicurarsi che il serbatoio a pressione sia stato depressurizzato. A tal fine, aprire e rimuovere il tappo del serbatoio (1, Fig. 1).



Se necessario, ridurre la pressione esistente con la funzione di scarico vapore "steam outlet" (vedere capitolo 5.4).



Pericolo dovuto ad acqua bollente!

L'acqua all'interno del serbatoio a pressione potrebbe essere ancora calda.

- ⇒ Aprire lo sportello di ispezione (12) premendo sul bordo inferiore dello sportello di ispezione.
- ⇒ Allentare di 2 giri entrambi i dadi di fissaggio della chiusura di ispezione (13) utilizzando l'utensile (17) in dotazione.
- ⇒ Utilizzando l'utensile, ruotare la chiusura di ispezione di circa 20° a sinistra e scaricare l'acqua attraverso lo sportello di ispezione.

Dopo aver svuotato il serbatoio,

- ⇒ rimuovere i dadi di fissaggio.
- ⇒ Ruotare la chiusura di ispezione verso sinistra fino in fondo e rimuoverla.

Chiudi



NON ingrassare i bulloni filettati!

- ⇒ Controllare e pulire la guarnizione nella chiusura di ispezione, sostituirla se danneggiata.
- ⇒ Pulire la superficie di tenuta del serbatoio a pressione.
- ⇒ Applicare la chiusura di ispezione ruotata di circa 45° e girare a destra fino in fondo.



Assicurati che la posizione sia corretta: TOP = sopra!

- ⇒ Applicare i dadi di fissaggio e avvitarli a mano fino in fondo.
- ⇒ Usando l'utensile, serrare a mano i dadi di fissaggio.
- ⇒ Pulire lo sportello di ispezione.
- ⇒ Riposizionare lo sportello di ispezione e chiuderlo premendo sugli angoli superiori.

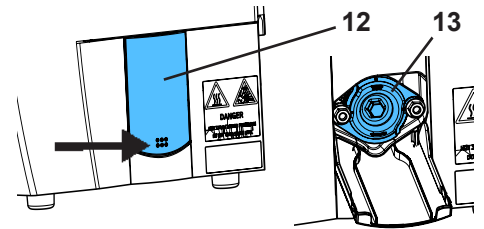


Fig. 2

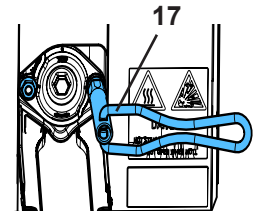


Fig. 3

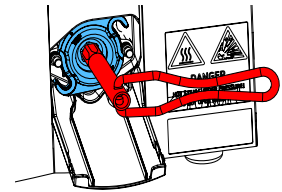


Fig. 4

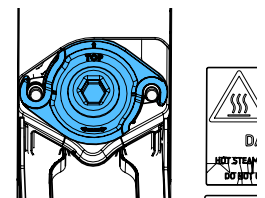


Fig. 5

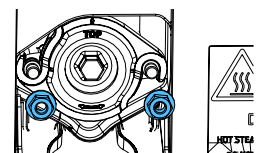


Fig. 6

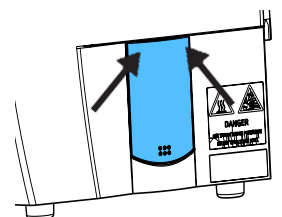


Fig. 7

4.4 Lavaggio dell'apparecchio



A causa del processo di produzione, nel serbatoio a pressione potrebbero essere ancora presenti residui di agenti distaccanti o altri corpi estranei.

Queste sostanze inizialmente potrebbero rilasciare un odore durante il funzionamento. L'odore svanisce con il tempo.

Inoltre, si consiglia di lavare l'apparecchio prima della prima messa in funzione.

- ⇒ Posizionare l'apparecchio in modo da scaricare l'acqua dall'apertura di ispezione (12/13, Fig. 1) in un lavabo.
- ⇒ Aprire l'apertura di ispezione (vedere capitolo 4.3).
- ⇒ Versare 3 - 4 litri di acqua nell'apertura del tappo del serbatoio e lasciarla defluire attraverso l'apertura di ispezione.
- ⇒ Chiudere l'apertura di ispezione (vedere capitolo 4.3).

4.5 Qualità dell'acqua / Intervalli di lavaggio



L'apparecchio è adatto solo per il funzionamento con acqua corrente / distillata / deionizzata. L'acqua corrente può contenere sostanze che danneggiano l'apparecchio. Pertanto, è necessario rispettare in particolare questi valori limite:

- Cloro : max. 4 mg/l
- Solfati: max. 250 mg/l
- pH: 6,5 - 9,5



Prima della messa in servizio, determinare la durezza dell'acqua e calcolare i conseguenti intervalli di lavaggio. Le strisce di misurazione per il rilevamento della durezza dell'acqua sono fornite in dotazione.



In caso di utilizzo di un impianto di addolcimento dell'acqua a base di sale, è obbligatoriamente necessario eseguire un lavaggio settimanale, indipendentemente dalla durezza dell'acqua rilevata. L'acqua degli impianti di addolcimento generano alti valori di pH nell'acqua della caldaia, che aggrediscono la caldaia e possono causare un'avaria totale.



In caso di utilizzo di un impianto di addolcimento dell'acqua, assicurarsi che nell'apparecchio non penetri acqua di rigenerazione con un'elevata concentrazione di sale / alcali o acidi.

A seconda della durezza dell'acqua, devono essere rispettati i seguenti intervalli di lavaggio:

Strisce di misurazione					
Gradi di durezza tedeschi (°dH)	< 3	> 4	> 7	> 14	> 21
Gradi inglesi (gradi Clark) (°e)	< 3.75	> 5	> 8.75	> 17.5	> 26.25
Gradi francesi (°fH)	< 5.4	> 7.2	> 12.6	> 25.2	> 37.8
Gradi americani (ppm CaCO ₃)	< 53.4	> 71.2	> 125	> 249	> 374
Intervallo lavaggio	8 settimane	6 settimane	4 settimane	2 settimane	settimanalmente

In caso di funzionamento continuo con acqua corrente, nel serbatoio a pressione si accumula sporco e, a causa della durezza dell'acqua, calcare, che si deposita sulle pareti del serbatoio a pressione formando un'incrostazione oppure si deposita sul fondo sotto forma di scaglie di incrostazione.

Anche in caso di funzionamento con un impianto di addolcimento (a base di sale), viene comunque a formarsi una sorta di fango dovuto alla sostituzione di calcio e magnesio con sodio ed altre sostanze sospese nell'acqua, che porta alla contaminazione del serbatoio a pressione.

Entrambi riducono l'efficacia del riscaldamento e vengono rilevati da un indicatore di calcificazione.

I pezzi distaccati di calcare e fanghi devono essere rimossi mediante risciacquo regolare. Questo può prevenire o almeno ritardare la formazione di una crosta calcarea dura, che può essere rimossa solo mediante decalcificazione chimica.



Per ridurre la durezza dell'acqua, Renfert per POWER steamer 2 consiglia di utilizzare POWER steamer water softener (vedere Accessori).

4.6 Allacciamento alla rete idrica - POWER steamer 2



Pericolo di riflusso di acqua salmastra nella rete idrica! Per tutelare l'acqua potabile dall'acqua non potabile, è necessario installare un separatore di sistema tra l'allacciamento alla rete idrica dell'edificio e il generatore di vapore. Il gestore è responsabile dell'implementazione di tali misure.



Rispettare la pressione di allacciamento minima e massima (vedere capitolo 8 Dati tecnici).



Pericolo di danni causati dall'acqua a causa del possibile distacco del tubo flessibile dell'acqua! Dopo il funzionamento o se l'apparecchio viene lasciato incustodito, chiudere l'alimentazione idrica tramite il rubinetto di chiusura.

⇒ Verificare che negli allacciamenti siano presenti le guarnizioni piatte.

⇒ Collegare l'attacco ad angolo del tubo flessibile dell'acqua (18) all'attacco dell'acqua (16).

⇒ Collegare l'attacco diritto del tubo flessibile dell'acqua alla rete idrica con il rubinetto di chiusura.

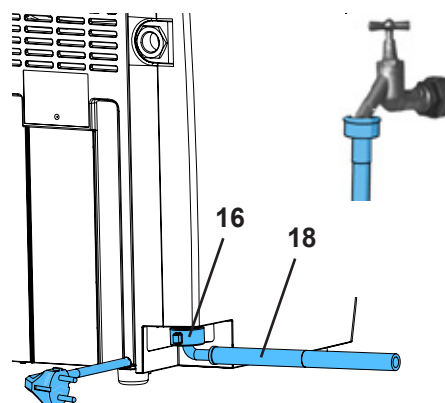


Fig. 8

⇒ Aprire con cautela il rubinetto di chiusura e controllare la tenuta dei collegamenti.

Affinché la misurazione del livello funzioni correttamente deve essere presente la conducibilità dell'acqua. Questo è solitamente garantito utilizzando acqua potabile e del rubinetto.

In caso di funzionamento con collegamento ad un'alimentazione idrica con acqua distillata / deionizzata, al momento della messa in servizio è necessario aggiungere al serbatoio a pressione (una volta!) un cucchiaino di sale (sale comune), pari a circa 10 g. A tal fine sciogliere il sale in un bicchiere d'acqua e aggiungerlo tramite l'apertura di riempimento.



Il sale viene addizionato solo durante il risciacquo o la decalcificazione dell'apparecchio. È quindi necessario aggiungerlo dopo ogni risciacquo o decalcificazione dell'apparecchio.



Se non viene generata conduttività nell'acqua, il livello dell'acqua nella caldaia non può essere rilevato. Rischio di malfunzionamento e danni dovuti all'acqua!

4.7 Riempimento del serbatoio a pressione

⇒ Avvitare il tappo del serbatoio (1).

⇒ Utilizzando un recipiente, riempire lentamente il serbatoio a pressione con acqua potabile. La parte superiore a forma di imbuto dell'alloggiamento facilita il riempimento dell'acqua.

⇒ Riempire solo la quantità necessaria, in base alla quantità di riempimento consigliata.

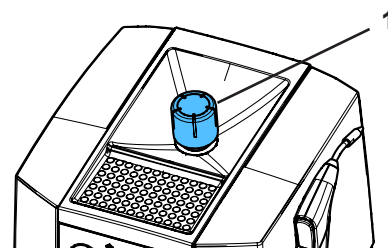


Fig. 9



Quantità di riempimento raccomandata, vedere capitolo "8. Dati tecnici". Un getto di vapore pulsante indica che il serbatoio a pressione è troppo pieno.



Pericolo di ustioni!

L'acqua in eccesso rimane nella parte superiore dell'alloggiamento a forma di imbuto. Assicurarsi di rimuoverla prima di procedere all'azionamento.

⇒ Rimuovere/eliminare l'acqua in eccesso nella parte superiore dell'alloggiamento a forma di imbuto.

⇒ Avvitare il tappo del serbatoio e stringerla manualmente.



Il POWER steamer 1 può funzionare sia con acqua corrente che con acqua distillata o deionizzata.



Se l'apparecchio è un POWER steamer 2 ed è stato collegato alla rete idrica, si riempirà automaticamente dopo l'accensione (vedere capitolo 5.1.1).

4.8 Collegamento elettrico



Prima di eseguire il collegamento elettrico, verificare che il valore di tensione indicato sulla targhetta identificativa corrisponda a quello dell'alimentazione di tensione disponibile sul posto.

⇒ Innestare la spina di rete in una presa di corrente dell'edificio.

- ◆ Dopo il collegamento, viene eseguito un controllo del sistema durante il quale non è possibile accendere l'apparecchio. Attendere circa 5 secondi prima di premere il pulsante ON/OFF.

5 Funzionamento

5.1 Accendere / Spegnerne

Accensione:

⇒ Controllare che il serbatoio a pressione sia pieno, rabboccare con acqua se necessario o in caso di POWER steamer 2 aprire la rete idrica.

⇒ Accendere l'apparecchio premendo il tasto ON/OFF (3).

- ◆ L'indicatore "Riscaldamento/Pronto esercizio" (5) si accende color arancione, l'apparecchio si sta riscaldando.
- ◆ POWER steamer 2: La caldaia si riempie automaticamente (vedere 5.1.1)
- ◆ L'acqua viene riscaldata dal riscaldatore integrato fino al raggiungimento della pressione di esercizio.
- ◆ Al raggiungimento della pressione di esercizio, l'indicatore "Riscaldamento/Pronto esercizio" (5) si accende color verde.

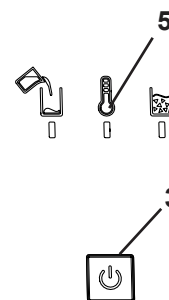


Fig. 10



In seguito al riempimento, nella filettatura del tappo del serbatoio è presente dell'acqua. Quest'acqua durante il riscaldamento dell'apparecchio vaporizza in modo udibile.

i *Il tempo di riscaldamento dipende anche dalla tensione di rete presente. Con un apparecchio freddo avente una capacità di 3l di acqua fredda, possono essere necessari dai 20 ai 40 minuti.*

Spegnimento:

⇒ Premere brevemente il tasto ON/OFF

- ◆ Il riscaldamento si spegne.
- ◆ Tutti gli indicatori sono spenti.

⇒ POWER steamer 2: Chiudere l'alimentazione idrica.

5.1.1 POWER steamer 2:

Con POWER steamer 2, dopo l'accensione il serbatoio a pressione, se necessario, viene riempito automaticamente fino alla sonda di livello.

A seconda della pressione dell'acqua presente, l'operazione di riempimento avviene in più fasi.

i *L'apparecchio riconosce la mancata apertura dell'alimentazione idrica (pressione dell'acqua assente o insufficiente) e la pompa in tal caso non viene attivata.*

Trascorsi circa 10 secondi, la pressione dell'acqua viene nuovamente controllata. Se è presente pressione il serbatoio a pressione viene riempito automaticamente.

Se non è ancora presente pressione dell'acqua, si presume che l'apparecchio non sia collegata a una rete idrica per cui il rilevamento del livello e il riempimento automatico verranno disabilitati.

Questo può essere riattivato spegnendolo/riaccendendolo.

5.2 Vaporizzazione

⇒ Attendere il raggiungimento della pressione di esercizio, l'indicatore "Riscaldamento/Pronto esercizio" (5, Fig. 1) si accende color verde.

⇒ Rimuovere il manipolo dal portamanipolo.

⇒ Tenere la bocchetta di uscita del vapore nel lavabo e scaricare l'acqua di condensa presente nel tubo vapore premendo brevemente il tasto vapore (8).

⇒ Vaporizzazione oggetti

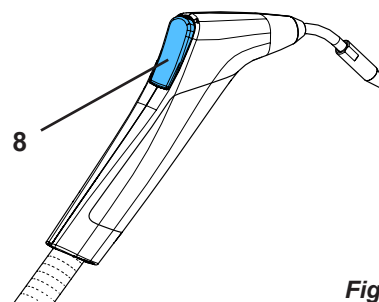


Fig. 11



Durante la vaporizzazione utilizzare dispositivi di protezione individuale adeguati!



Durante la vaporizzazione prestare attenzione a quanto segue:

- ▶ Verificare sempre che il manufatto protesico da pulire sia idoneo alla pulizia a vapore.
- ▶ Tenere il manufatto protesico all'interno dell'area del vapore ad almeno 2 cm di distanza dalla bocchetta. Controllare l'efficacia della pulizia a brevi intervalli (ispezione visiva) nonché eventuali danni sulle superfici sensibili degli da pulire.
- ▶ L'utente è responsabile del controllo del risultato della pulizia.

Al termine del lavoro:

⇒ Riporre il manipolo nel portamanipolo.



Durante il successivo riscaldamento, l'indicatore "Riscaldamento/Pronto esercizio" (5, Fig. 1) si accende color arancione ed è ancora possibile prelevare vapore.



L'indicatore "Serbatoio vuoto" (4, Fig. 1) segnala un serbatoio a pressione vuoto. Per il riempimento con acqua, vedere capitolo 5.3.



Non immergere il manipolo in acqua!

Pericolo di ustioni a causa della fuoriuscita di vapore o acqua calda

L'acqua che dall'esterno entra nel manipolo può diventare molto calda o evaporare.



In caso di vaporizzazione prolungata, il manipolo e il tubo flessibile del vapore possono riscaldarsi notevolmente!

5.3 Serbatoio vuoto - Riempimento con acqua

Quando nel serbatoio a pressione non c'è più acqua, viene segnalato.

- ◆ L'indicatore "serbatoio vuoto" (4) si accende color rosso.
- ◆ Viene emesso un breve segnale di allarme acustico.
- ◆ Il riscaldamento si spegne.

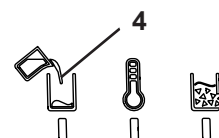


Fig. 12

5.3.1 POWER steamer 1



Pericolo di ustioni a causa della fuoriuscita di vapore durante l'apertura del tappo del serbatoio e durante il riempimento! Aprire il tappo del serbatoio solo in assenza di pressione. Durante il riempimento, non piegarsi sull'apertura di riempimento del serbatoio a pressione!



Se il tappo del serbatoio non può essere aperto facilmente, significa c'è ancora pressione. Non forzare l'apertura del tappo del serbatoio, rilasciare la pressione premendo il tasto vapore.

- ⇒ Scaricare completamente la pressione residua premendo il tasto vapore o utilizzando la funzione "Scarico vapore - steam outlet" (vedere capitolo 5.4).
- ⇒ Non spegnere l'apparecchio.
- ⇒ Aprire e rimuovere con cautela il tappo del serbatoio (1, Fig. 1).
- ⇒ Lasciare raffreddare l'apparecchio per almeno 45 minuti per evitare la fuoriuscita di calda durante il riempimento.
- ⇒ Utilizzando un recipiente, riempire lentamente d'acqua il serbatoio a pressione attraverso la parte superiore a forma di imbuto dell'alloggiamento. All'inizio molto lentamente!
- ⇒ Rimuovere/eliminare l'acqua in eccesso nella parte superiore dell'alloggiamento a forma di imbuto.



**Quantità di riempimento consigliata, vedere capitolo 8 Dati tecnici.
Un getto di vapore pulsante indica che il serbatoio a pressione è troppo pieno.**



**Pericolo di ustioni!
L'acqua in eccesso rimane nella parte superiore dell'alloggiamento a forma di imbuto.
Assicurarsi di rimuoverla prima di procedere all'azionamento.**

- ⇒ Avvitare il tappo del serbatoio e stringerla manualmente.
- ⇒ Confermare il riempimento premendo il tasto ON/OFF (3, Fig 1).
 - ◆ L'indicatore "Riscaldamento/Pronto esercizio" (5, Fig 1) si accende color arancione, l'apparecchio si sta riscaldando.
 - ◆ L'acqua viene riscaldata dal riscaldatore integrato fino al raggiungimento della pressione di esercizio.
 - ◆ Al raggiungimento della pressione di esercizio, l'indicatore "Riscaldamento/Pronto esercizio" (5) si accende color verde.



**L'apparecchio si riscalda di nuovo solo se prima si è sufficientemente raffreddato. In caso contrario, ad es. perché è stata rabboccata solo poca acqua, l'indicatore "Riscaldamento/Pronto esercizio" lampeggia color arancione e il riscaldamento non viene acceso.
Se la temperatura si abbassa a sufficienza, il riscaldamento si accende automaticamente e la spia "Riscaldamento/Pronto esercizio" si accende in arancione fisso.
Se lo si desidera, è possibile spegnere l'apparecchio in questo stato (l'indicatore "Riscaldamento/Pronto esercizio" lampeggia color arancione) premendo il pulsante ON/OFF.**

5.3.2 POWER steamer 2

Se POWER steamer 2 viene collegato a una rete idrica aperta, la perdita di acqua in seguito alla vaporizzazione viene automaticamente compensata.

Non sono necessari tempi di attesa dovuti alle necessarie fasi di raffreddamento, come nel caso del riempimento manuale.

Se un POWER steamer 2 non viene collegato a una rete idrica, si comporterà e sarà trattato come un POWER steamer1.

5.4 Scarico pressione - steam outlet

Per rabboccare l'acqua prima che l'indicatore "Serbatoio vuoto" (4, Fig. 1) lo segnali o per eseguire lavori di pulizia/manutenzione, è necessario scaricare la pressione esistente prima di aprire il tappo del serbatoio o la chiusura di ispezione.

A seconda della quantità di acqua rimasta nella caldaia, l'operazione potrebbe richiedere più tempo.

Con la funzione "steam outlet" il riscaldamento viene spento e la pressione viene scaricata tramite il manipolo, senza dover continuare a premere il tasto vapore.

5.4.1 Attivazione funzione "steam outlet":

- ⇒ Rimuovere il manipolo dal portamanipolo.
- ⇒ Tenere premuto il tasto vapore (8).
- ⇒ Premere brevemente il tasto ON/OFF (3).
 - ◆ L'indicatore "Riscaldamento/Pronto esercizio" (5) lampeggia color verde.
 - ◆ L'elettrovalvola si apre e il vapore fuoriesce attraverso la bocchetta del vapore.
 - ◆ Il riscaldamento viene disattivato.
- ⇒ È possibile rilasciare il tasto vapore.
- ⇒ Tenere il manipolo in mano o appoggiarlo stabilmente in modo che il vapore possa fuoriuscire in sicurezza (ad es. in un lavandino).

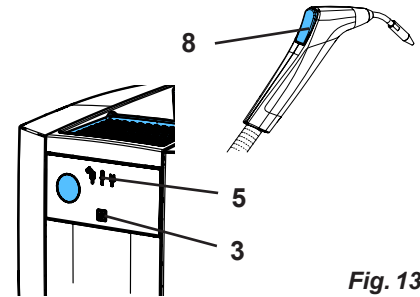


Fig. 13



In caso di vaporizzazione prolungata, il manipolo e il tubo flessibile del vapore possono riscaldarsi notevolmente!



L'apparecchio rimane nella funzione "steam outlet" fino a quando non viene disattivata premendo il tasto vapore o il pulsante ON/OFF.

5.4.2 Disattivazione funzione "steam outlet":



Non disattivare la funzione "steam outlet" fino a quando la pressione non è stata completamente scaricata.

- ⇒ Premere brevemente il tasto vapore o il tasto ON/OFF.
 - ◆ L'elettrovalvola viene chiusa.
 - ◆ L'indicatore "Riscaldamento/Pronto esercizio" (5, Fig 12) è spento.
 - ◆ L'apparecchio è spento (OFF).

⇒ Aprire il tappo del serbatoio.

⇒ Prima di eseguire ulteriori lavori di pulizia o manutenzione, attendere che l'apparecchio si raffreddi.



Dopo aver disattivato la funzione "steam outlet", aprire il tappo del serbatoio per evitare che nel serbatoio a pressione si accumuli nuovamente pressione a causa del calore residuo.

5.5 Indicatore calcaree

In caso di funzionamento continuo con acqua potabile, nel serbatoio a pressione si accumula sporco e, a causa della durezza dell'acqua, calcare, che si deposita sulle pareti del serbatoio a pressione formando un'incrostazione oppure si deposita sul fondo sotto forma di scaglie di incrostazione.

Ciò riduce l'efficienza energetica del riscaldatore.



In un impianto di addolcimento dell'acqua a base di sale, calcio (calcare) e magnesio vengono sostituiti con sodio all'interno di uno scambiatore ionico. Sebbene i composti di sodio non si depositino sulle pareti del serbatoio a pressione, la maggior parte di essi rimane comunque all'interno del serbatoio a pressione.

Qui, insieme ad altre sostanze sospese nell'acqua, formano una specie di fango che causa la contaminazione del serbatoio a pressione e viene rilevata anche dall'indicatore di calcificazione.

Pertanto, l'indicatore di calcificazione interverrà anche in caso di funzionamento con un impianto di addolcimento dell'acqua.

In questo caso il serbatoio a pressione deve essere lavato accuratamente, vedere capitolo 6.3.

Il controller rileva la progressiva formazione di calcare all'interno del serbatoio a pressione. Quando la formazione di calcare supera un determinato livello, avviene la seguente segnalazione:

- ◆ Viene emesso un segnale acustico
- ◆ L'indicatore "Stato di calcificazione" (6) lampeggia.

⇒ Lavare/decalcificare il serbatoio a pressione alla prossima occasione, ad es. al termine della settimana (vedere capitoli 6.3 / 6.4).

Lo stato di calcificazione non viene salvato, ma rilevato nuovamente ad ogni accensione e riscaldamento dell'apparecchio.



La velocità di formazione del calcaree all'interno di un serbatoio a pressione e come ciò influisca sull'efficienza energetica del riscaldatore dipende da un gran numero di parametri e non tutti possono essere presi in considerazione dall'indicatore di calcificazione.

Pertanto, indipendentemente dall'indicatore di calcificazione, la decalcificazione deve essere eseguita al più tardi ogni 3 mesi.

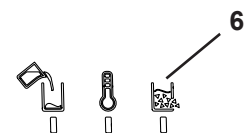


Fig. 14

5.6 Sostituzione del portamanipolo

Il portamanipolo (9, Fig. 1) al momento della consegna è montato sul lato destro dell'alloggiamento.

Se necessario, può essere montato anche sul lato sinistro dell'alloggiamento.

Per la conversione:

- ⇒ procedere alla conversione dopo aver lasciato raffreddare e aver depressurizzato l'apparecchio.
- ⇒ Scollegare l'apparecchio dalla rete di alimentazione staccando la spina dalla presa.
- ⇒ Estrarre il manipolo dal portamanipolo e riporlo.
- ⇒ Stringere leggermente il guscio del supporto (50) ed estrarlo dal davanti.
- ⇒ Allentare la vite nella base del supporto (51) e rimuovere la base del supporto (cacciavite TX20).
- ⇒ Rimuovere il tappo (52) sul lato sinistro dell'alloggiamento.
- ⇒ Avvitare la base del supporto sul lato sinistro dell'alloggiamento.
- ⇒ Inserire il guscio del supporto nella base del supporto (scattarlo in posizione).
- ⇒ Chiudere l'apertura sul lato destro dell'alloggiamento con un tappo.
- ⇒ Agganciare il manipolo nel portamanipolo
- ⇒ Rimettere in funzione l'apparecchio.

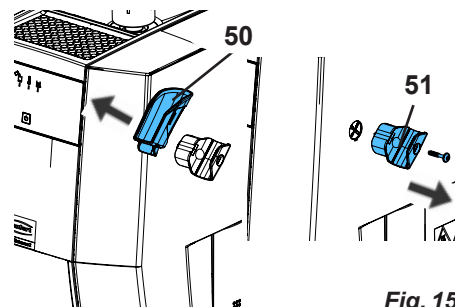


Fig. 15

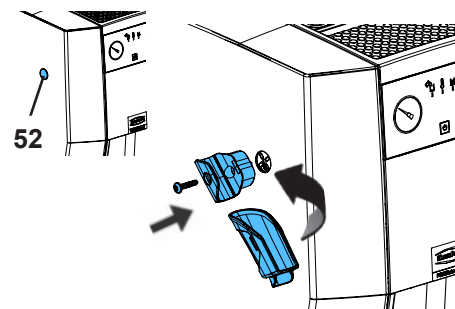


Fig. 16

6 Pulizia / Manutenzione



L'apparecchio non contiene al suo interno alcun pezzo che richieda interventi di manutenzione. E' vietato aprire l'apparecchio oltre ai casi di seguito descritti!



Pericolo di ustioni!

Quando l'apparecchio è spento, la spia rossa lampeggiante „serbatoio vuoto“ (4) segnala una temperatura della caldaia superiore a 80 °C [176 °F].

Tutti i lavori di pulizia e manutenzione devono essere eseguiti solo ad apparecchio freddo e depressurizzato!



Per lavori di pulizia/manutenzione con la chiusura di ispezione (13, Fig. 1) aperta, posizionare sempre l'apparecchio in modo tale che l'acqua che fuoriesce possa essere raccolta, ad es. posizionamento accanto ad un lavabo.



Documentare i lavori di manutenzione eseguiti nel piano di manutenzione fornito separatamente. Il piano di manutenzione viene richiesto in caso di reclamo e fa parte della valutazione.

Un piano di manutenzione è riportato in internet all'indirizzo

www.renfert.com/p918.

Immettere il seguente codice articolo: 18450000 oppure 18460000 e selezionare la sezione "Download".



6.1 Pulizia



Non procedere in nessun caso alla vaporizzazione dell'apparecchio.

Per pulire l'esterno dell'apparecchio, passare solo un panno umido.

Non utilizzare detergenti abrasivi o contenenti solventi.

6.2 Intervalli di pulizia e di manutenzione

I seguenti intervalli di pulizia e di manutenzione devono essere rispettati:

► **Lavaggio (vedere capitolo 6.3):**

- se viene usato un impianto di addolcimento a base di sale: settimanalmente
- in tutti gli altri casi: come indicato nella tabella al capitolo 4.5

► **Decalcificazione (vedere capitolo 6.4):**

- immediatamente dopo la segnalazione dell'indicatore di calcificazione
- al più tardi ogni 3 mesi

- ▶ **Valvola di sovrappressione (vedere capitolo 6.6):**
- annualmente

6.3 Lavaggio del serbatoio a pressione



Al capitolo 4.5 vengono riportati gli intervalli minimi di lavaggio dell'apparecchio.



Pericolo di ustioni da acqua calda!

L'acqua nel serbatoio a pressione può essere ancora molto calda. Fare attenzione quando si scarica l'acqua attraverso l'apertura di ispezione.



Attenzione: Pericolo di ustioni chimiche!

L'acqua residua può essere fortemente alcalina (liscivia).

Indossare occhiali protettivi e guanti protettivi durante il lavaggio!

Per lavare il serbatoio a pressione, procedere come segue:

- ⇒ Scaricare la pressione, vedere capitolo 5.4.
- ⇒ Scollegare l'apparecchio dalla rete elettrica.
- ⇒ Aprire e rimuovere con cautela il tappo del serbatoio (1, Fig. 1).
- ⇒ Lasciare raffreddare l'apparecchio.
- ⇒ Posizionare l'apparecchio in modo che l'acqua possa fuoriuscire dal serbatoio a pressione attraverso lo sportello di ispezione (12) in un lavabo.
- ⇒ Aprire l'apertura di ispezione (vedere capitolo 4.3).
- ⇒ Scaricare completamente l'acqua attraverso lo sportello di ispezione.
- ⇒ Utilizzare la spazzola per la pulizia (vedere dotazione di fornitura) per pulire il più possibile il fondo del serbatoio a pressione.
- ⇒ Riempire l'acqua attraverso l'apertura del tappo del serbatoio e lasciarla defluire attraverso l'apertura di ispezione, risciacquando così i residui di calcare sciolti.
- ⇒ Ripetere l'operazione fino a quando la pulizia non è sufficientemente riuscita.
- ⇒ Se nel serbatoio a pressione, dopo la pulizia con lavaggio e spazzolatura (ispezione visiva guardando nell'apertura di ispezione; se necessario, illuminare l'interno del serbatoio a pressione con una torcia attraverso l'apertura del tappo del serbatoio) sono ancora visibili residui di calcare, si consiglia di eseguire la decalcificazione (vedere capitolo 6.4).
- ⇒ Chiudere l'apertura di ispezione (vedere capitolo 4.3).

6.3.1 Programma lavaggio . solo POWER steamer 2

Con POWER steamer 2, il risciacquo può essere automatizzato utilizzando la pompa incorporata e l'alimentazione idrica.

A questo scopo:

- ⇒ L'apparecchio è posizionato come descritto al capitolo 6.3 e l'apertura di ispezione è aperta.
 - ⇒ L'apparecchio è collegato all'alimentazione dell'acqua e questa è aperta.
 - ⇒ Innestare la spina di rete in una presa di corrente dell'edificio.
 - ⇒ Tenere premuto il tasto ON/OFF (3, Fig. 1) per 5 secondi fino a quando l'indicatore "Riscaldamento/ Pronto esercizio" lampeggia (lampeggio veloce).
 - ⇒ Rilasciare il tasto ON/OFF.
 - ◆ Vengono eseguite 3 operazioni di lavaggio durante le quali l'acqua viene pompata per circa 10 secondi di ciascuna per poi defluire nuovamente attraverso l'apertura di ispezione, con una pausa di circa 5 secondi tra un lavaggio e l'altro.
 - ◆ Dopo l'ultimo lavaggio, l'apparecchio viene nuovamente spento.
- Il programma di lavaggio può essere annullato in qualsiasi momento premendo brevemente il tasto ON/OFF o il tasto vapore.
- ⇒ Durante il lavaggio rimuovere i depositi distaccati con una spazzola.
 - ⇒ Ripetere l'operazione di lavaggio fino a quando la pulizia non è sufficientemente riuscita.
 - ⇒ Chiudere l'apertura di ispezione (vedere capitolo 4.3).

6.3.2 Ripristino della conduttività - solo POWER steamer 2

In caso di utilizzo di acqua pura, distillata / deionizzata, la conducibilità necessaria nell'acqua potrebbe essere troppo bassa per mantenere funzionante la misurazione del livello. In tal caso, sciogliere un cucchiaino di sale (sale da cucina) in un bicchiere d'acqua e aggiungerlo nell'apertura di riempimento.



Il sale viene addizionato solo durante il risciacquo o la decalcificazione dell'apparecchio. È quindi necessario aggiungerlo dopo ogni risciacquo o decalcificazione dell'apparecchio.

6.4 Decalcificazione



Attenzione: La soluzione decalcificante è corrosiva!

Indossare occhiali protettivi e guanti protettivi quando si esegue la decalcificazione!

In caso di contatto con la pelle, sciacquare immediatamente con acqua. Attenersi alla scheda di dati di sicurezza.



Attenzione: Il decalcificante „Renfert POWER steamer descaler“ è un concentrato. Utilizzare il prodotto solo diluito come descritto di seguito. Se utilizzato senza diluizione, danneggia l'apparecchio.



Eliminare subito con un panno umido eventuali residui di liquido detergente sulle superfici di lavoro, quindi ripassare con un panno asciutto.



Per la decalcificazione, utilizzare esclusivamente il decalcificante Renfert “Renfert POWER steamer descale”, poiché questo decalcificante contiene una protezione anticorrosione per il serbatoio a pressione.



Non utilizzare acido citrico per la decalcificazione. Durante il riempimento con il calore (calore residuo o residui durante il riscaldamento), viene a formarsi polvere di citrato che ostruisce le tubazioni e l'apparecchiatura causando l'avaria dell'apparecchio.



Decalcificanti non approvati possono danneggiare il serbatoio a pressione e i componenti meccanici e causare un'avaria totale in brevissimo tempo.

In caso di utilizzo di decalcificanti non approvati, la garanzia decade.



Eseguire la decalcificazione solo con il serbatoio a pressione completamente raffreddato.

Non utilizzare l'apparecchio durante la decalcificazione. Le particelle di calcare disciolte possono penetrare nelle tubazioni e nell'apparecchiatura, ad es. nell'elettrovalvola, e causare il guasto dell'apparecchio.

Il lavaggio regolare per rimuovere i fanghi e le incrostazioni riduce la necessità di ricorrere a prodotti chimici. Tuttavia, non è possibile impedire completamente la formazione di uno strato di calcaree.

Se l'apparecchio rileva la formazione di calcaree nonostante il lavaggio o subito dopo il lavaggio (vedere capitolo 5.5), il serbatoio a pressione deve essere prontamente decalcificato.

⇒ Scollegare l'apparecchio dalla rete e lasciarlo raffreddare completamente.

⇒ Lavare il serbatoio a pressione con acqua e usando la spazzola di pulizia fino a quando dall'apertura di ispezione non esce più soluzione lattiginosa e/o pezzi grossolani di calcare (vedere capitolo 6.3).

⇒ Chiudere l'apertura di ispezione (vedere capitolo 4.3).

⇒ Versare 1 litro d'acqua nel serbatoio a pressione.

⇒ Quindi aggiungere 1 litro di decalcificante Renfert.



Attenzione: Rischio di ustioni chimiche a causa della fuoriuscita di soluzione di decalcificante.

A seconda della quantità di calcare presente può verificarsi una forte reazione chimica con formazione di bolle e schiuma.

Ciò può causare la fuoriuscita della soluzione decalcificante.

Non aggiungere più quantità di acqua di quella indicata.

⇒ Dopo circa 15 minuti versare altri 0,6 - 0,8 l circa d'acqua nell'apparecchio. Se si sviluppa schiuma, continuare con il riempimento solo dopo che la schiuma si è stabilizzata.

⇒ Lasciare agire il decalcificante.

Tempo di azione consigliato: 2 – 4 h

⇒ Trascorso il tempo di azione: aprire con cautela l'apertura di ispezione e scaricare la soluzione decalcificante.



Se il risultato della decalcificazione non è soddisfacente, ripetere l'operazione.

⇒ Sciacquare più volte il serbatoio a pressione con acqua e spazzolarlo con l'aiuto della spazzola di pulizia fino a quando dall'apertura di ispezione non fuoriesce più soluzione lattiginosa e/o pezzi grossolani di incrostazioni di calcare (vedere capitolo 6.3).

i Se il risultato della decalcificazione non è soddisfacente, ripetere l'operazione.

⇒ Richiudere l'apertura di ispezione (vedere capitolo 4.3).

⇒ Se necessario ripristinare la conducibilità (vedere capitolo 6.3.2).

6.5 Sostituzione della guarnizione della chiusura di ispezione

La guarnizione presente nella chiusura di ispezione (13, Fig. 1) è una parte soggetta ad usura ed è disponibile come parte di ricambio (vedere capitolo 6.9).

Per la sostituzione della guarnizione, non utilizzare oggetti taglienti o appuntiti e assicurarsi che la nuova guarnizione venga posizionata correttamente in sede.

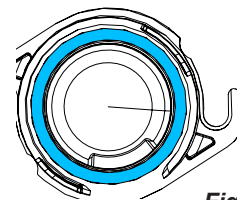


Fig. 17

6.6 Controllo della valvola di sovrappressione



La formazione di calcare può causare il guasto della valvola di sovrappressione.



Il corretto funzionamento della valvola di sovrappressione deve essere verificato una volta all'anno da personale esperto autorizzato.



Pericolo di ustioni! Vapore bollente!

Quando l'apparecchio è in pressione, ruotando la manopola sulla valvola di sicurezza, fuoriesce vapore bollente.

6.7 Messa fuori servizio dell'apparecchio per lungo tempo

Se il generatore di vapore non viene utilizzato per un lungo periodo di tempo, ad es. durante le ferie aziendali, è necessario adottare le seguenti misure:

⇒ Svuotare il serbatoio e lasciare aperti il tappo del serbatoio e l'apertura di ispezione dell'apparecchio.

Per la messa in servizio dopo una lungo periodo di inattività, l'apparecchio deve essere risciacquato (vedere capitolo 4.4).

6.8 Sostituzione dell'elettrovalvola

Le istruzioni di montaggio per la sostituzione dell'elettrovalvola vengono fornite insieme con il pezzo di ricambio.



Prima della sostituzione:

- ▶ Scaricare la pressione e spegnere l'apparecchio.
- ▶ Lasciare raffreddare l'apparecchio.
- ▶ Staccare la presa di corrente.
- ▶ Sciacquare il dispositivo, vedere il capitolo 6.3!

6.9 Ricambi

I materiali di consumo e i ricambi sono riportati nella lista dei ricambi che si trova sul sito internet www.renfert.com/p918.

Immettere il seguente codice articolo: 18450000 oppure 18460000.

Le componenti escluse dalla garanzia (parti soggette ad usura o di consumo) sono marcate nella lista dei ricambi.

Il numero di serie e la data costruzione si trovano sulla targhetta dell'apparecchio.



7 Eliminazione dei guasti

Guasti	Causa	Rimedio
nessuna reazione premendo brevemente il tasto ON/OFF	<ul style="list-style-type: none"> L'apparecchio non è collegato all'alimentazione. 	<ul style="list-style-type: none"> Innestare la spina di rete in una presa di corrente dell'edificio.
POWER steamer 2: Mancato riempimento automatico. L'indicatore rosso lampeggia 2 volte.	<ul style="list-style-type: none"> L'apparecchio non è collegato all'alimentazione dell'acqua o l'alimentazione dell'acqua non è stata aperta. 	<ul style="list-style-type: none"> Collegare l'apparecchio all'alimentazione dell'acqua e aprire l'alimentazione dell'acqua prima di accendere l'apparecchio.
	<ul style="list-style-type: none"> Pressione dell'acqua insufficiente. 	<ul style="list-style-type: none"> Pressione dell'acqua minima richiesta vedere Dati tecnici.
	<ul style="list-style-type: none"> L'alimentazione dell'acqua è stata aperta troppo tardi, dopo l'accensione. 	<ul style="list-style-type: none"> Aprire l'alimentazione dell'acqua. Spegnere e riaccendere l'apparecchio.
	<ul style="list-style-type: none"> Il filtro all'interno dell'allacciamento alla rete idrica (16, Fig. 1) è intasato. 	<ul style="list-style-type: none"> Svitare il tubo dell'acqua, estrarre il filtro e pulirlo.
	<ul style="list-style-type: none"> L'alimentazione idrica alimenta acqua distillata o deionizzata, la cui conduttività è troppo bassa. Dispositivo di riempimento automatico difettoso. 	<ul style="list-style-type: none"> Aggiungere un cucchiaino di sale, equivalente a circa 10 g, nel serbatoio a pressione per aumentare la conduttività. Contattare il rivenditore autorizzato per la riparazione o spedire l'apparecchio per la riparazione.
L'indicatore "Serbatoio vuoto" (4, Fig. 1) si accende color rosso anche se nel serbatoio è ancora presente dell'acqua.	<ul style="list-style-type: none"> Il serbatoio a pressione è calcificato o si sono accumulati troppi fanghi. L'indicatore di calcificazione è stato ignorato. 	<ul style="list-style-type: none"> Lavare/decalcificare il serbatoio a pressione (vedere capitoli 6.3 e 6.4).
L'apparecchio continua ad emettere vapore anche dopo aver rilasciato il pulsante vapore.	<ul style="list-style-type: none"> L'elettrovalvola è bloccata da particelle di sporco. 	<ul style="list-style-type: none"> Rimuovere la copertura centrale e toccare l'elettrovalvola, ad es. con l'impugnatura di un cacciavite.
Non è possibile aprire il tappo del serbatoio.	<ul style="list-style-type: none"> Nel serbatoio a pressione è ancora presente pressione. 	<ul style="list-style-type: none"> Non usare la forza per aprire il tappo del serbatoio! Rilasciare completamente la pressione, ad es. con la funzione "steam outlet" (vedere capitolo 5.4) o a serbatoio vuoto (indicatore rosso acceso) premendo il pulsante vapore.
	<ul style="list-style-type: none"> Tappo del serbatoio bloccato a causa di depositi di calcare e tensione termica. 	<ul style="list-style-type: none"> Riscaldare l'apparecchio. Scaricare completamente la pressione. Spegnere l'apparecchio. Nella fase di raffreddamento, controllare ogni 20 minuti circa se è possibile riaprire il tappo del serbatoio. In caso di pause operative prolungate (ad es. ferie), lasciare aperto il tappo del serbatoio.
POWER steamer 2: Quando l'apparecchio è freddo, il manometro indica una pressione negativa.	<ul style="list-style-type: none"> La pressione del vapore dell'acqua è inferiore a quella dell'aria a temperatura ambiente. 	<ul style="list-style-type: none"> Nessuna azione richiesta. Accendere l'apparecchio e premere brevemente il tasto vapore. Aprendo l'elettrovalvola avviene la compensazione della pressione.
Depositi di calcare nella parte superiore a forma di imbuto dell'alloggiamento.	<ul style="list-style-type: none"> Non è stata rimossa l'acqua in eccesso dopo il riempimento. 	<ul style="list-style-type: none"> Pulire i depositi di calcare. Rimuovere sempre l'acqua in eccesso dopo il riempimento.
POWER steamer 2: Dopo l'accensione, la pompa viene azionata più volte per eseguire il riempimento del serbatoio a pressione.	<ul style="list-style-type: none"> La pressione di ingresso è così bassa che il serbatoio non può essere riempito entro il tempo di funzionamento massimo consentito della pompa. 	<ul style="list-style-type: none"> Nessuna azione richiesta.
Getto di vapore pulsante.	<ul style="list-style-type: none"> Dall'apertura di prelievo vapore fuoriesce anche acqua bollente perché il serbatoio a pressione è stato riempito al massimo. 	<ul style="list-style-type: none"> Questo comportamento si stabilizza dopo un breve periodo di funzionamento. Riempire l'apparecchio solo con la quantità d'acqua consigliata.

Guasti	Causa	Rimedio
Power steamer 2: L'acqua fuoriesce durante il processo di riempimento autom. dalla valvola di sicurezza (14, Fig. 1).	<ul style="list-style-type: none"> Se la conduttanza dell'acqua è troppo bassa durante il riempimento automatico (ad es. acqua pura, distillata / deionizzata), non è possibile rilevare con esattezza il livello di riempimento nella caldaia. Di conseguenza, il processo di riempimento automatico non viene arrestato dalla pompa. La sovrappressione viene scaricata tramite la valvola di sicurezza. 	<ul style="list-style-type: none"> Generare conducibilità aggiungendo un cucchiaino (10 g) di sale nella caldaia.
POWER steamer 2: Dopo l'accensione, dalla valvola limitatrice di pressione (14, fig. 1) fuoriesce acqua.	<ul style="list-style-type: none"> Il dispositivo è stato acceso e spento più volte senza funzionare. Per verificare se l'apparecchio è collegato alla rete idrica, la pompa si avvia brevemente ad ogni accensione. Se durante i lavori successivi fino allo spegnimento successivo viene prelevata una quantità d'acqua inferiore a quella erogata dalla breve corsa della pompa, l'apparecchio viene riempito eccessivamente e l'acqua fuoriesce dalla valvola di sicurezza. 	<ul style="list-style-type: none"> Eliminare il sovraffollamento: <ul style="list-style-type: none"> Rilasciare la pressione. Aprire l'apertura di ispezione. Lasciare defluire circa 1 litro d'acqua. Evitare il sovraffollamento: <ul style="list-style-type: none"> Se si utilizza l'apparecchio solo poco, chiudere l'alimentazione idrica e riempire l'apparecchio manualmente. Non spegnere l'apparecchio durante le pause di lavoro.
Sull'apertura di uscita della valvola limitatrice di pressione (14, fig. 1) sono presenti tracce di calcare.	<ul style="list-style-type: none"> La valvola limitatrice di pressione perde o non chiude più completamente. 	<ul style="list-style-type: none"> La valvola limitatrice di pressione perde o non chiude più completamente.

7.1 Codici lampeggianti

Con i seguenti indicatori

- Indicatore "Serbatoio vuoto" (rosso) (4)
- Indicatore "Riscaldamento/Pronto esercizio" (arancione/verde) (5)
- Indicatore "Stato di calcificazione" (giallo) (6)

vengono visualizzati vari stati di funzionamento e di errore.

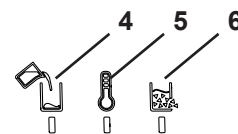


Fig. 18

Colore (indicatore)	Comportamento	Significato
Rosso (4)	Acceso	Serbatoio vuoto.
Rosso (4)	Lampeggiante	Con l'apparecchio spento: la temperatura del serbatoio a pressione è ancora superiore a 80°C.
Arancione (5)	Acceso	Riscaldamento iniziale/Riscaldamento successivo
Arancione (5)	Lampeggiante	Attendere il raffreddamento tramite nuova acqua prima di riscaldare nuovamente.
Verde (5)	Acceso	Raggiunta pressione di esercizio.
Verde (5)	Lampeggiante lento	Funzione "steam outlet" attivata.
Verde (5)	Lampeggiante veloce	Operazione di lavaggio in corso (solo POWER steamer 2).
Giallo (6)	Lampeggiante	Raggiunto limite di calcificazione.
Rosso (4)	Lampeggiante 2 volte (*)	Solo POWER steamer 2: durante il funzionamento, manca pressione dell'acqua sull'allacciamento alla rete idrica fisso.

(*): Il lampeggiamento con il numero di volte specificato viene ripetuto trascorsi circa 3 secondi.

Ulteriori segnali lampeggianti del LED rosso segnalano stati di errore che non possono essere eliminati dall'operatore.

8 Dati tecnici

	POWER steamer 1			POWER steamer 2		
Codice articolo	1845 0000	1845 1000	1845 2000	1846 0000	1846 1000	1846 2000
Tensione nominale / V	230	120	100	230	120	100
Tensione di rete ammessa / V:	220 - 240	120	100	220 - 240	120	100
Frequenza di rete / Hz:	50/60					
Potenza assorbita / W:	2000	1550	1280	2000	1550	1280
Capacità del serbatoio sotto pressione / l [US gal.]:	4 [1.06]					
Quantità di riempimento raccomandata / l [US gal.]:	2,8 [0.74]					
Capienza massima / l [US gal.]:	3 [0.79]					
Pressione di esercizio / kPa / bar [psi]:	450 / 4,5 [65.3]					
Livello di pressione acustica (Lpa) / dB(A):	80,9					
Livello di potenza sonora (LWA) / dB(A):	93,5					
Allacciamento alla rete idrica:	n/a			3/4"		
Pressione dell'acqua di alimentazione: min. / kPa / bar [psi]: max. / kPa / bar [psi]:	n/a n/a			100 / 1 [14.5] 500 / 5 [72,5]		
Dimensioni (larghezza x altezza x profondità) / mm [inch]:	370 x 422 x 350 [14.6 x 16.6 x 13.8]					
Peso (a vuoto) / kg [lbs]:	9,5 [20.9]			10,1 [22.3]		

9 Garanzia

Nell'ambito di un utilizzo corretto e adeguato, Renfert concede su tutti i componenti dell'apparecchio una **garanzia di 3 anni**. Presupposto necessario per il ricorso alla garanzia è l'esibizione della fattura d'acquisto originale emessa dal rivenditore specializzato.

Sono esclusi dalla garanzia i componenti soggetti a usura naturale nonché i materiali di consumo. Questi componenti sono contrassegnati nell'elenco dei pezzi di ricambio.

La garanzia decade in caso di uso non conforme, di inosservanza delle disposizioni d'uso, di pulizia, di manutenzione e di connessione, in caso di riparazioni eseguite autonomamente o di riparazioni non eseguite da un centro specializzato, con l'impiego di pezzi di ricambio di altri produttori e in caso di circostanze insolite e non ammesse dalle disposizioni d'uso.

Le prestazioni di garanzia non prolungano la garanzia.



Condizioni speciali per POWER steamer 1 & 2:

L'inosservanza degli intervalli di pulizia e manutenzione e l'utilizzo di decalcificanti non approvati, comporta l'annullamento della garanzia.

Presupposto necessario per il ricorso alla garanzia è l'esibizione della fattura d'acquisto originale emessa dal rivenditore specializzato del decalcificante utilizzato.

Documentare i lavori di manutenzione eseguiti nel piano di manutenzione fornito separatamente. Il piano di manutenzione viene richiesto in caso di reclamo e fa parte della valutazione.

10 Avvertenze per lo smaltimento

10.1 Indicazioni per lo smaltimento

10.2 Smaltimento dell'apparecchio

Lo smaltimento dell'apparecchio deve essere effettuato da una ditta specializzata. La ditta specializzata deve essere informata riguardo ai residui nocivi per la salute presenti all'interno dell'apparecchio.

10.2.1 Indicazioni per lo smaltimento nei Paesi dell'UE

Per preservare e tutelare l'ambiente, prevenire l'inquinamento ambientale e migliorare il recupero delle materie prime (recycling), la Commissione Europea ha emanato una direttiva secondo cui gli apparecchi elettrici ed elettronici vengono ritirati dal produttore per essere smaltiti a norma o per essere destinati al riciclaggio.



All'interno dell'Unione Europea gli apparecchi contrassegnati con questo simbolo non devono essere smaltiti insieme ai normali rifiuti domestici indifferenziati.

Per informazioni sullo smaltimento conforme e corretto rivolgersi alle autorità locali.

**Hochaktuell und ausführlich auf ...
Up to date and in detail at ...
Actualisé et détaillé sous ...
Aggiornato e dettagliato su ...
La máxima actualidad y detalle en ...
Актуально и подробно на ...**

www.renfert.com

Renfert GmbH • Untere Gießwiesen 2 • 78247 Hilzingen/Germany
Tel.: +49 7731 82 08-0 • Fax: +49 7731 82 08-70
www.renfert.com • info@renfert.com

Renfert USA • 3718 Illinois Avenue • St. Charles IL 60174/USA
Tel.: +1 6307 62 18 03 • Fax: +1 6307 62 97 87
www.renfert.com • info@renfertusa.com
USA: Free call 800 336 7422



making work easy

es



POWER steamer 1 & 2

Made in Germany

21-6800 21122023

Contenido

1	Introducción	3
1.1	Símbolos empleados	3
2	Seguridad	3
2.1	Utilización conforme al uso previsto	3
2.2	Utilización no conforme al uso previsto	4
2.3	Condiciones ambientales	4
2.4	Indicaciones de peligro y advertencias	4
2.4.1	Indicaciones generales	4
2.4.2	Indicaciones específicas	5
2.5	Vida útil	5
2.6	Personas autorizadas	5
2.7	Exclusión de responsabilidad	5
3	Descripción del producto	6
3.1	Descripción general	6
3.2	Conjuntos y elementos funcionales	7
3.3	Volumen de suministro	8
3.3.1	Presentación	8
3.4	Accesorios	8
4	Puesta en servicio	8
4.1	Desembalaje	8
4.2	Colocación	8
4.3	Abrir / cerrar la abertura de revisión	9
4.4	Enjuagar el aparato	9
4.5	Calidad del agua / Intervalos de enjuague	10
4.6	Conexión de agua - POWER steamer 2	10
4.7	Llenado del depósito de presión	11
4.8	Conexión eléctrica	11
5	Manejo	11
5.1	Conexión / Desconexión	11
5.1.1	POWER steamer 2:	12
5.2	Vaporización	12
5.3	Depósito vacío - Rellenar agua	13
5.3.1	POWER steamer 1	13
5.3.2	POWER steamer 2	13
5.4	Alivio de presión - Steam outlet	14
5.4.1	Activar la función "Steam outlet":	14
5.4.2	Finalizar la función "Steam outlet":	14
5.5	Indicador de calcificación	14
5.6	Cambiar el soporte de la pieza de mano	15
6	Limpieza / Mantenimiento	15
6.1	Limpieza	15
6.2	Intervalos de limpieza y mantenimiento	16
6.3	Enjuagar el depósito de presión	16
6.3.1	Programa de enjuague - solo POWER steamer 2	16
6.3.2	Restablecer la conductividad - solo POWER steamer 2	17
6.4	Descalcificar	17
6.5	Cambio de sello del tapón de revisión	18
6.6	Comprobar la válvula de alivio de presión	18
6.7	Poner el aparato fuera de servicio por un período tiempo prolongado	18
6.8	Sustitución de electroválvula	18
6.9	Piezas de recambio	18
7	Solución de averías	19
7.1	Códigos de parpadeo	20
8	Datos técnicos	20
9	Garantía	21
10	Indicaciones para la eliminación del aparato	21
10.1	Eliminación de materias de consumo	21
10.2	Eliminación del aparato	21
10.2.1	Indicaciones para la eliminación en países de la UE	21

1 Introducción

1.1 Símbolos empleados

En las presentes instrucciones de servicio o en el aparato encontrará símbolos con el siguiente significado:



Peligro

Existe peligro inminente de sufrir lesiones. ¡Se deben consultar los documentos que se acompañan!



Tensión eléctrica

Existe peligro por tensión eléctrica.



Peligro

Superficies calientes.



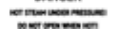
Peligro de explosión

Si se realiza la apertura habiendo presión, los componentes pueden salir despedidos de forma explosiva.



Peligro

¡Vapor caliente presurizado!



¡No abrir mientras el aparato continúe estando caliente!



Peligro

Peligro de lesiones por líquidos y vapores calientes.



¡Atención!

El incumplimiento de la advertencia conlleva el riesgo de que se produzcan daños en el aparato.



Indicación

Indica una advertencia útil en cuanto al servicio, facilitando al mismo tiempo el manejo.



El manual de instrucciones también puede obtenerse en formato electrónico en nuestra página de Internet www.renfert.com/p918. Introduzca aquí el número de artículo siguiente: 18450000 o 18460000.



Se cumplen las normas vigentes de la UE relacionadas con este producto.



Este producto cumple con la legislación británica pertinente.

Véase la declaración de conformidad de la UKCA en Internet en www.renfert.com.



Dentro de la Unión Europea, este aparato está sujeto a las disposiciones de la directiva de Residuos de Aparatos Eléctricos y Electrónicos (RAEE).

► **Se debe respetar sobre todo la enumeración**

- Enumeración
- Enumeración subordinada

⇒ Instrucción de manipulación / acción requerida / introducción / sucesión de trabajo:

Se le pedirá que realice la manipulación indicada en el orden especificado.

- ◆ Resultado de una manipulación / reacción del aparato / reacción del programa:

El aparato o programa reacciona a su acción o porque se produjo un evento determinado.

Los demás símbolos se explicarán al exponerse su correspondiente uso.

2 Seguridad

2.1 Utilización conforme al uso previsto

Este aparato para la limpieza por chorro de vapor está destinado exclusivamente a la limpieza de objetos dentales (por ejemplo, modelos de trabajo, estructuras metálicas, troqueles de yeso e instrumentos de trabajo) en el laboratorio dental.

¡Bajo ninguna circunstancia se debe rociar con vapor a ningún ser vivo!

¡Aplicación permitida únicamente en el ámbito comercial!

2.2 Utilización no conforme al uso previsto

En este producto se podrán usar solo las piezas de accesorios y repuestos suministradas o autorizadas por la empresa Renfert GmbH. El uso de otras piezas de accesorios o repuestos puede mermar la seguridad del equipo, conlleva el riesgo de lesiones graves, y puede provocar daños en el medio ambiente o la avería del producto.



¡En particular, para la descalcificación, solo deben utilizarse descalcificadores Renfert o autorizados por Renfert!

Otros descalcificadores o aditivos para la desinfección pueden dañar el depósito de presión y los componentes mecánicos, provocando un fallo total en muy poco tiempo.



El aparato no está indicado para la desinfección de objetos.

2.3 Condiciones ambientales

El aparato únicamente deberá accionarse:

- en espacios interiores,
- hasta una altitud de 2.000 m sobre el nivel del mar,
- a una temperatura ambiente de 5 - 35 °C [41 - 95 °F] *),
- a una humedad relativa máxima del 80 % a 31 °C [87,8 °F], decreciendo linealmente hasta una humedad relativa del 50 % a 35 °C [95 °F] *),
- en caso de un suministro de corriente por la red, si las fluctuaciones de tensión no son superiores al 10 % del valor nominal,
- en caso de grado de contaminación 2,
- en caso de categoría de sobretensión II.

*) El aparato podrá ser puesto en servicio con una humedad atmosférica de hasta un 80 % y una temperatura de 5 - 30 °C [41 - 86 °F]. Con temperaturas de 31 - 35 °C [87,8 - 95 °F], la humedad atmosférica debe disminuir proporcionalmente para garantizar la disponibilidad de aplicación (p. ej. con 32 °C [90 °F] = 65 % de humedad atmosférica, con 35 °C [95 °F] = 50 % de humedad atmosférica). El aparato no deberá accionarse en caso de temperaturas superiores a los 35 °C [95 °F].

Durante el almacenamiento y transporte se deben cumplir las siguientes condiciones externas:

- temperatura ambiental -20 – +60 °C [-4 – +140 °F],
- máxima humedad relativa 80 %

2.4 Indicaciones de peligro y advertencias



2.4.1 Indicaciones generales

- ▶ La protección prevista ya no podrá garantizarse en caso de que el aparato no se maneje conforme a las presentes instrucciones de servicio.
- ▶ El aparato no deberá ponerse en marcha antes de haberlo provisto de un cable de red con un sistema de enchufe específico del país. Cualquier transformación que pueda ser necesaria solo podrá ser realizada por un especialista electrotécnico.
- ▶ El aparato solo deberá ponerse en funcionamiento si las especificaciones de la placa de características coinciden con las especificaciones de la red de suministro eléctrico regional.
- ▶ El aparato tan solo deberá enchufarse en tomas de enchufe conectadas al sistema de conductor de puesta a tierra.
- ▶ El enchufe de red debe ser fácilmente accesible.
- ▶ Antes de realizar cualquier tipo de trabajo en los componentes eléctricos, debe desconectarse el aparato de la red eléctrica.
- ▶ El cumplimiento de las disposiciones nacionales referentes al servicio y las repetidas pruebas de seguridad de aparatos eléctricos es responsabilidad de la compañía operadora. En Alemania se trata del reglamento 3 del DGUV (Seguro Legal de Accidentes) junto con la VDE 0701-0702 (Federación Nacional de las Empresas de los Sectores Electrotécnico y Electrónico).
- ▶ Supervisar con regularidad las líneas de conexión (como, p. ej., el cable de red), las mangueras y la carcasa (como, p. ej., el teclado de membrana) en busca de posibles daños (p. ej. pandeos, fisuras, porosidad) o deterioro.
¡No se deberán manejar aquellos aparatos con conexiones, mangueras o piezas de la carcasa dañadas o con ningún otro defecto!
- ▶ Desconecte de inmediato los aparatos dañados. Desconecte el enchufe de red y asegúrese de que no se vuelva a conectar. ¡Envíe el aparato para su reparación!
- ▶ Accione el aparato únicamente bajo vigilancia.
- ▶ ¡Respete las normas nacionales sobre prevención de accidentes laborales!

- ▶ Encontrará información acerca del reglamento REACH y las sustancias SVHC en nuestra página web www.renfert.com en la sección Postventa.

2.4.2 Indicaciones específicas

- ▶ **Advertencia: ¡Peligro de quemaduras!**
Durante el funcionamiento, se alcanzan altas temperaturas en la tapa del depósito y en la abertura de llenado, en la cubierta superior del aparato, en la boquilla de salida de vapor y en la abertura de revisión lateral.
- ▶ ¡La pieza de mano y la manguera de vapor pueden calentarse considerablemente si se utiliza el vapor de forma prolongada!
- ▶ ¡En caso de funcionamiento inadecuado, existe peligro de quemaduras por vapor caliente!
- ▶ No abra la tapa del depósito o la abertura de revisión mientras el depósito de presión todavía se encuentre bajo presión. ¡Peligro de quemaduras por vapor o agua caliente!
- ▶ Configure el aparato de forma que no haya peligro si sale vapor por la abertura de salida de la válvula de alivio de presión (14, Fig. 1).
- ▶ Cuando se utiliza sobre una base (por ejemplo, una cuba), su borde no debe tener más de 20 mm (aprox. 3/4").
- ▶ Durante el funcionamiento, la tapa del depósito debe permanecer correctamente cerrada.
- ▶ **POWER steamer 2: Cerrar el suministro de agua tras finalizar el trabajo.**
- ▶ Verifique periódicamente la junta de la tapa del depósito y el tapón de revisión por si hubiera daños, y reemplace las juntas dañadas.
- ▶ No vaporizar hacia las personas.
- ▶ Ninguna persona no autorizada deberá encontrarse dentro del alcance del chorro de vapor. Para evitar lesiones, manipule el vapor caliente con cuidado.
- ▶ Para evitar accidentes eléctricos y daños al aparato, este nunca deberá exponerse a vapor o a líquidos que puedan penetrar.
- ▶ ¡El aparato no debe utilizarse con un depósito de presión vacío, ya así se dañará el aparato!
- ▶ No usar aditivos químicos. Únicamente utilice el aparato con agua.
- ▶ Las vaporetas pueden causar niveles sonoros desagradables durante el funcionamiento. Use protección auditiva mientras permanezca en la zona de trabajo.
- ▶ El usuario es responsable de comprobar el resultado de la limpieza.
- ▶ Durante la descalcificación, siga las instrucciones de uso del descalcificador.
- ▶ ¡Mantener alejado de fuentes de ignición! ¡Acumulación de hidrógeno en la caldera al funcionar en un sistema de descalcificación de agua con sal de regeneración! Enjuagar semanalmente.

2.5 Vida útil

La vida útil máxima depende en gran medida de las condiciones de uso, en particular del cumplimiento de los intervalos de limpieza y mantenimiento prescritos.

2.6 Personas autorizadas

Del manejo y el mantenimiento del aparato deberán encargarse únicamente aquellas personas correspondientemente instruidas. Las personas no autorizadas, especialmente los niños, no pueden manipular este aparato.

De las reparaciones que no se hayan descrito en las presentes instrucciones de uso, únicamente podrá encargarse un técnico electricista.

2.7 Exclusión de responsabilidad

Renfert GmbH declina cualquier derecho a indemnización o garantía cuando:

- ▶ el producto haya sido utilizado para otros fines que los indicados en estas instrucciones de servicio.
- ▶ el producto se haya modificado de cualquier forma distinta a las descritas en las instrucciones de uso.
- ▶ el producto no haya sido reparado por un distribuidor autorizado, o en caso de que no se hayan usado piezas de recambio originales de Renfert.
- ▶ el producto se continúe utilizando, pese a daños o deficiencias perceptibles que pongan en peligro la seguridad.
- ▶ el producto haya sido expuesto a choques mecánicos o se haya dejado caer.
- ▶ no se respetan los intervalos de limpieza y mantenimiento prescritos o se utiliza un descalcificador no autorizado por Renfert.

3 Descripción del producto

3.1 Descripción general

El agua se calienta a unos 155 °C en un depósito de presión. Esto crea una presión de vapor relativa de aprox. 4,5 bar. El depósito de presión se llena de forma manual o automática. El vapor se suministra a través de la boquilla a través de una electroválvula de accionamiento eléctrico. Los depósitos se pueden eliminar fácilmente desde la abertura de revisión en el lateral.

La operación se realiza con agua potable con dureza de agua local.

El modelo POWER steamer 2 también dispone de:

- un manómetro,
- una conexión de agua
- una medición de nivel con bomba y electroválvula para el llenado automático del depósito de presión.

Los modelos de escayola o los modelos de revestimiento se pueden colocar en la bandeja para modelos (2, Fig. 1) para el secado.

3.2 Conjuntos y elementos funcionales

- 1 Tapón del depósito
- 2 Repositorio de modelos
- 3 Tecla de CONEXIÓN/DESCONEXIÓN
- 4 Indicador "Depósito vacío" (rojo)
- 5 Indicador "Calentando / Listo para usar" (naranja / verde)
- 6 Indicador "Estado de calcificación" (amarillo)
- 7 Pieza de mano
- 8 Botón de vapor
- 9 Soporte de la pieza de mano

- 10 ---
- 11 Manómetro (solo POWER steamer 2)
- 12 Tapa de revisión
- 13 Tapón de revisión
- 14 Válvula de alivio de presión - Abertura de salida
- 15 Cable de red
- 16 Conexión de agua (solo POWER steamer 2)
- 17 Herramienta tapón de revisión
- 18 Manguera de agua (solo POWER steamer 2)
- 19 Cepillo de limpieza

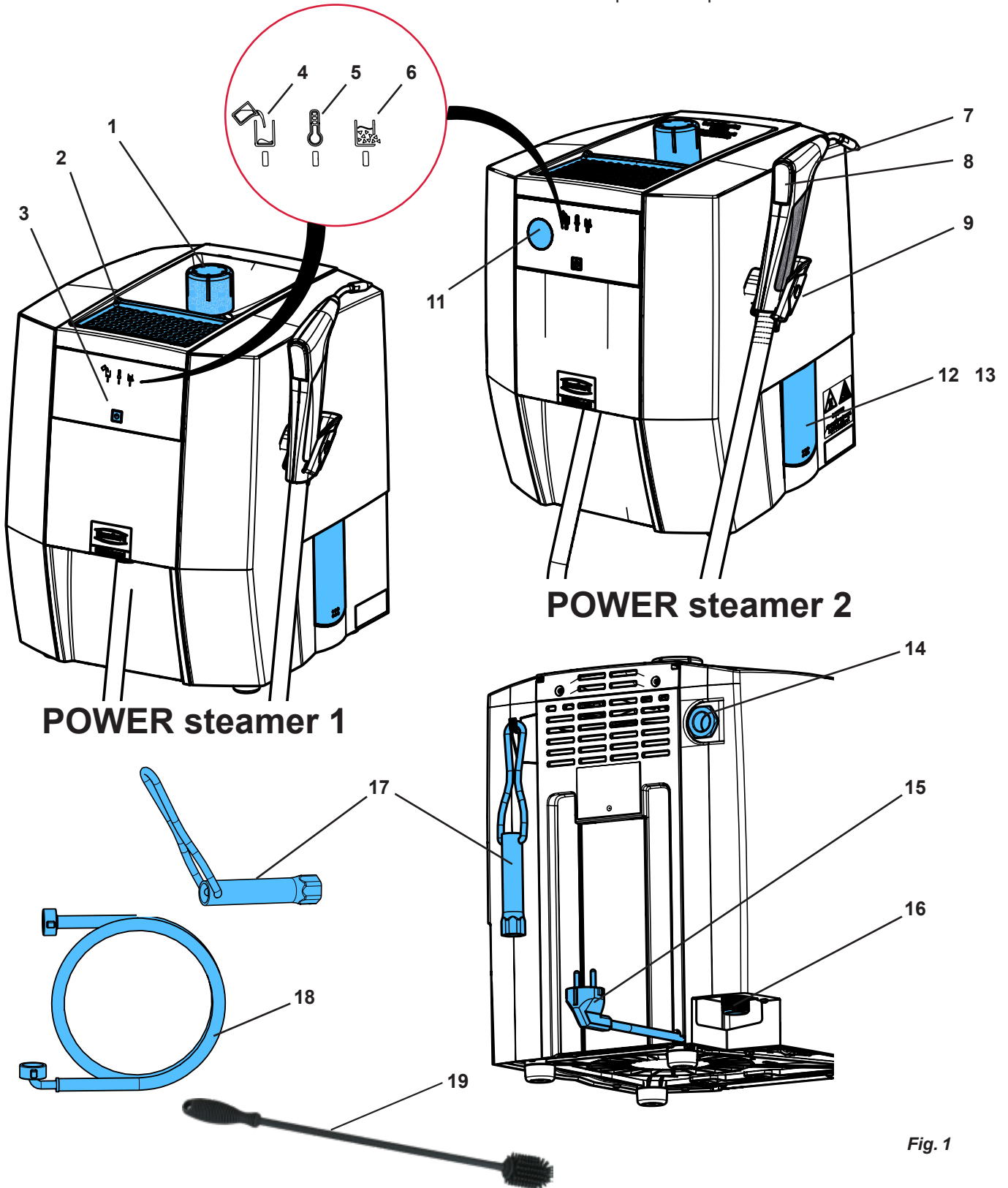


Fig. 1

3.3 Volumen de suministro

- 1 Vaporeta
- 1 Tapón del depósito
- 1 Guía de inicio rápido
- 1 Herramienta tapón de revisión
- 1 Cepillo de limpieza
- 1 Juego de juntas
- 1 Manguera de agua (solo POWER steamer 2)
Tiras reactivas para la determinación de la dureza del agua y de los intervalos de enjuague (véase cap. 4.5)

3.3.1 Presentación

- 1845 X000 POWER steamer 1
- 1846 X000 POWER steamer 2

3.4 Accesorios

- 1845 0200 Soporte para pared POWER steamer
- 1845 0100 POWER steamer descaler
- 1846 0100 POWER steamer water softener

4 Puesta en servicio

4.1 Desembalaje

⇒ Saque el aparato y los accesorios del embalaje.



No cuelgue el aparato en piezas sobresalientes, p. ej., en el soporte de la pieza de mano.

- ⇒ Compruebe la integridad del envío (compárese el volumen de suministro).
- ⇒ Retire el seguro de transporte.
- ⇒ Enrosque el tapón del depósito (1, Fig. 1).

4.2 Colocación

- ⇒ Coloque el aparato sobre una mesa de trabajo firme y nivelada.
- ⇒ No se deben tapar las ranuras de ventilación de la parte posterior del aparato.
- ⇒ Mantenga una distancia a la pared de al menos 5 cm en la parte trasera.
- ⇒ Coloque el aparato de forma que el enchufe de red sea fácilmente accesible.
- ⇒ Para un almacenamiento seguro, cuelgue la herramienta para el tapón de revisión en el gancho provisto en la parte posterior de la carcasa.



Coloque el aparato de forma que no haya peligro si sale vapor por la abertura de salida de la válvula de alivio de presión (14 Fig. 1) (p. ej., no coloque el aparato delante de un enchufe).



La abertura de salida de la válvula de alivio de presión (14, Fig. 1) no debe taparse ni bloquearse en forma alguna.



Si el aparato se va a utilizar sobre un soporte (p. ej., una cuba), su borde no debe tener una altura superior a 20 mm (aprox. 3/4") para evitar que el agua penetre en el aparato en caso de acumulación de agua.

4.3 Abrir / cerrar la abertura de revisión

Abrir



Tener en cuenta los pasos de trabajo:
¡Afloje las tuercas, pero no las quite!



¡Peligro por vapor a presión! Antes de abrir el tapón de revisión, asegúrese de que ya no haya presión en el depósito de presión. Abra y retire el tapón del depósito (1, Fig. 1).



Para aliviar la presión, consulte el cap. "Alivio de presión - Steam outlet" (véase cap. 5.4).



¡Peligro por agua caliente!
El agua en el depósito de presión todavía puede estar caliente.

- ⇒ Abra la tapa de revisión (12) presionando el borde inferior de la misma.
 - ⇒ Afloje las dos tuercas de fijación del tapón de revisión (13) 2 vueltas cada una con la herramienta (17) suministrada.
 - ⇒ Utilice una herramienta para girar el tapón de revisión unos 20° hacia la izquierda y deje que el agua fluya a través de la tapa de revisión.
- Después de que el depósito esté vacío,
- ⇒ Retire las tuercas de fijación.
 - ⇒ Gire el tapón de revisión hacia la izquierda hasta el tope y retírelo.

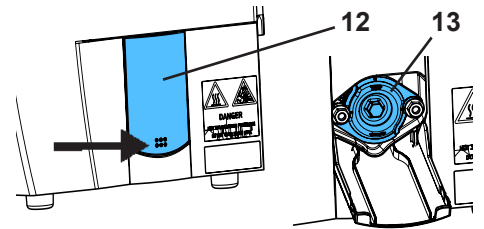


Fig. 2

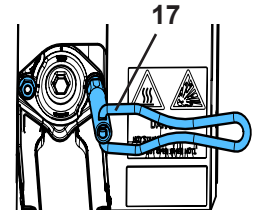


Fig. 3



Fig. 4

Cerrar



¡NO engrase los pernos roscados!

- ⇒ Revise y limpie el sello en el tapón de revisión, y reemplácelo en caso de estar dañado.
- ⇒ Limpie la superficie de sellado del depósito de presión.
- ⇒ Coloque el tapón de revisión girado aprox. 45° y gírelo hacia la derecha hasta el tope.



¡Asegúrese de que la posición sea correcta: TOP = arriba!

- ⇒ Coloque las tuercas de fijación y atorníllelas a mano hasta el tope.
- ⇒ Apriete las tuercas de fijación a mano utilizando una herramienta.
- ⇒ Limpie la tapa de revisión.
- ⇒ Levante la tapa de revisión y ciérrela presionando las esquinas superiores.

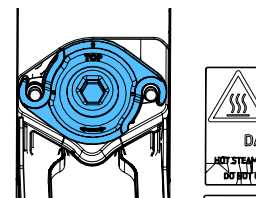


Fig. 5

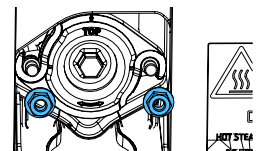


Fig. 6

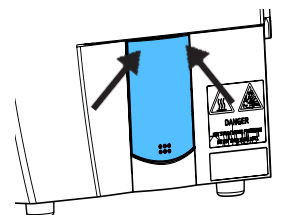


Fig. 7

4.4 Enjuagar el aparato



Debido al proceso de fabricación, aún puede haber agentes desmoldantes u otras materias extrañas en el depósito de presión.

Estas sustancias, inicialmente, pueden generar olores durante el funcionamiento. Estos disminuyen con el tiempo.

Además, se recomienda enjuagar el aparato antes de usarlo por primera vez.

- ⇒ Coloque el aparato de tal manera que el agua pueda fluir desde el depósito de presión a través de la abertura de revisión (12 / 13, Fig. 1) hacia un recipiente.
- ⇒ Abra la abertura de revisión (véase el cap. 4.3).
- ⇒ Llene 3 - 4 litros de agua a través de la abertura del tapón del depósito y drénela a través de la abertura de revisión.
- ⇒ Cierre la abertura de revisión (véase cap. 4.3).

4.5 Calidad del agua / Intervalos de enjuague



El aparato solo es adecuado para el funcionamiento con agua potable.

El agua corriente puede contener sustancias que dañen el aparato. Por lo tanto, deben respetarse en particular los siguientes valores límite:

- Cloro : máx. 4 mg/l
- Sulfato: máx. 250 mg/l
- pH: 6,5 - 9,5



Antes de la puesta en marcha, se deberá determinar la dureza del agua y calcular los intervalos de enjuague consecuentes. En el volumen de suministro están incluidas las tiras reactivas para determinar la dureza del agua.



Cuando se utiliza un ablandador de agua a base de sal, el enjuague semanal es obligatorio, independientemente de la dureza del agua medida.

El agua de los sistemas de ablandamiento provoca un alto valor del pH en el agua de la caldera, pudiendo dañar la caldera y provocar un fallo total.



Durante la utilización de un ablandador, cerciőrese de que no entre agua de regeneración con una alta concentración de sal/lejía o ácido en el aparato.

Dependiendo de la dureza del agua, se deberán observar los siguientes intervalos de enjuague:

Tiras reactivas					
Dureza del agua en grados alemanes (°dH)	< 3	> 4	> 7	> 14	> 21
Grados ingleses (Grado Clark) (°e)	< 3.75	> 5	> 8.75	> 17.5	> 26.25
Grados franceses (°fH)	< 5.4	> 7.2	> 12.6	> 25.2	> 37.8
Grados americanos (ppm CaCO ₃)	< 53.4	> 71.2	> 125	> 249	> 374
Intervalo de enjuague	8 semanas	6 semanas	4 semanas	2 semanas	semanalmente

Con el funcionamiento continuo con agua corriente se acumula suciedad y, debido a la dureza del agua, también se acumula cal en el depósito de presión, que se deposita como una costra en las paredes del recipiente a presión o se deposita en forma de trozos de costra en el fondo.

Incluso cuando se opera con un sistema ablandador (a base de sal), se forma un tipo de lodo debido al intercambio de calcio y magnesio por sodio junto con otras materias suspendidas en el agua, lo que provoca la contaminación del depósito de presión.

Ambos reducen la eficacia de la calefacción y son detectados por un indicador de calcificación.

Los restos de cal astillados y el lodo deben eliminarse realizando un enjuague regular. Esto puede prevenir o al menos retrasar la formación de una costra de cal dura, que solo puede eliminarse mediante descalcificación química.



Para reducir la dureza del agua, con el POWER steamer 2, Renfert recomienda utilizar Power Steamer POWER steamer Water water softeners (consulte los accesorios).

4.6 Conexión de agua - POWER steamer 2



¡Peligro de corriente de retorno de agua salobre en el suministro de agua! Para proteger el agua potable del agua no potable, se debe instalar un separador del sistema entre la conexión de agua del edificio y la vaporeta. La empresa explotadora es responsable de la implementación de la medida.



Deben tenerse en cuenta las presiones de conexión mínima y máxima (véase el cap. 8., Datos técnicos)



¡Peligro de daños por agua debido a un posible aflojamiento de la manguera de agua!

Después de la operación o si el aparato se deja desatendido, cierre el suministro de agua en la válvula de cierre.

⇒ Compruebe que las juntas planas estén puestas en las conexiones.

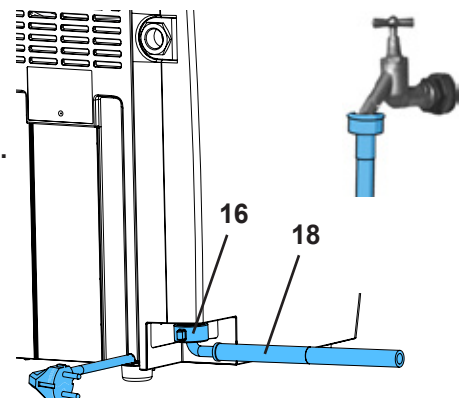


Fig. 8

⇒ Conecte el conector en ángulo de la manguera de agua (18) en la conexión de agua (16).

⇒ Conecte el conector recto de la manguera de agua al suministro de agua con la llave de paso.

⇒ Abra la llave de paso con cuidado y compruebe las conexiones por si hubiera alguna fuga.

Debe haber conductividad del agua para que la medición de nivel funcione correctamente. Este suele ser el caso con el agua del grifo y potable.

Cuando se opera con un suministro de agua con agua destilada / desionizada, se debe agregar una cucharadita de sal (sal de mesa), equivalente a aprox. 10 g, al recipiente a presión durante la puesta en servicio. Para ello, disuelva una cucharadita de sal en un vaso de agua y llénelo por la abertura de llenado.

i *La sal solo se descarga al enjuagar o descalcificar el aparato. Por lo tanto, es necesario agregarla después de cada enjuague o descalcificación del aparato.*

⚠ Si no se establece la conductividad en el agua, no se puede detectar el nivel de agua en la caldera. Peligro de avería y daños por agua.

4.7 Llenado del depósito de presión

⇒ Desenroscar el tapón (1).

⇒ Ayudándose de un recipiente, llene lentamente el depósito de presión con agua potable. La parte superior de la carcasa, en forma de embudo, facilita el llenado de agua.

⇒ Complete solo la cantidad requerida, de acuerdo con la cantidad de llenado recomendada.

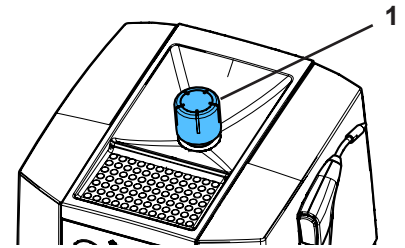


Fig. 9

i *Volumen de llenado recomendado, véase cap. 8, Datos técnicos". Una pulsación del chorro de vapor indica que el depósito de presión está sobrellenado.*

⚠ ¡Peligro de escaldaduras! El exceso de agua se queda en la parte superior de la carcasa en forma de embudo. Asegúrese de retirarla antes del funcionamiento.

⇒ Retire/limpie el exceso de agua que quede en la parte superior de la carcasa en forma de embudo.

⇒ Enrosque el tapón del depósito y apriételo a mano.

i *El POWER steamer 1 puede funcionar con agua corriente, así como con agua destilada o desionizada.*

i *Si el aparato es un POWER steamer 2 y se ha conectado al suministro de agua, se llenará automáticamente después de encenderlo (véase cap. 5.1.1).*

4.8 Conexión eléctrica

⚠ Antes de proceder a la conexión eléctrica, compruebe que la indicación de la tensión en la placa identificadora coincida con el suministro eléctrico local.

⇒ Conecte el enchufe de red en la toma de la instalación eléctrica del edificio.

- ◆ Después de conectarlo, se lleva a cabo una verificación del sistema durante la cual el aparato no se puede encender. Espere aprox. 5 seg. hasta pulsar la tecla de CONEXIÓN/DESCONEXIÓN.

5 Manejo

5.1 Conexión / Desconexión

Conexión:

⇒ Compruebe que el depósito de presión esté lleno, rellénelo con agua si es necesario o abra el suministro de agua si hay un POWER steamer 2.

⇒ Conecte el aparato con la tecla de CONEXIÓN/DESCONEXIÓN (3).

- ◆ Si el indicador "Calentando / Listo para usar" (5) se ilumina en naranja, el aparato se está calentando.
- ◆ POWER steamer 2: La caldera se llena de forma automática (véase 5.1.1)
- ◆ El agua es calentada por el calentador integrado hasta que se alcanza la presión de trabajo.
- ◆ Cuando se alcanza la presión de trabajo, el indicador "Calentando / Listo para usar" (5) se ilumina en color verde.

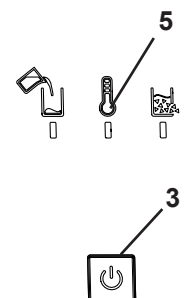


Fig. 10

i Durante el llenado hay agua en la rosca del tapón del depósito.
Se puede oír cómo esta se evapora a medida que se calienta.

i El tiempo de calentamiento también depende de la tensión de red que haya. Con un aparato frío y una capacidad de 3 l de agua fría, puede llevar entre 20 y 40 minutos.

Desconexión:

⇒ Pulse brevemente la tecla de CONEXIÓN/DESCONEXIÓN

- ◆ El sistema de calentamiento se desconecta.
- ◆ Todos los indicadores están desconectados.

⇒ POWER steamer 2: Cerrar el suministro de agua.

5.1.1 POWER steamer 2:

Con el POWER steamer 2, en caso necesario, el depósito de presión se llena de forma automática hasta la sonda de nivel tras el encendido.

Dependiendo de la presión de agua existente, el proceso de llenado se realiza en varias etapas.

i El aparato reconoce un suministro de agua que no está abierto (presión de agua insuficiente o nula) y la bomba no se enciende.

Después de aprox. 10 segundos. se comprueba de nuevo si hay presión de agua. Si este es el caso, el depósito de presión ahora se llena automáticamente.

Si todavía no hay presión de agua, se supondrá que el aparato no está conectado a un suministro de agua y se desactivará la detección de nivel y el llenado automático.

Esto se puede volver a activar mediante la conexión / desconexión.

5.2 Vaporización

⇒ Esperando hasta que se alcance la presión de trabajo, el indicador "Calentando / Listo para usar" (5, Fig. 1) se ilumina en color verde.

⇒ Retire la pieza de mano del soporte de la pieza de mano.

⇒ Sostenga la boquilla de vapor en el lavamanos y drene el agua de condensación del conducto de vapor presionando brevemente el botón de vapor (8).

⇒ Vaporizar el objeto



¡Llevar equipo de protección personal durante la vaporización!



Al vaporizar, tenga en cuenta:

- ▶ Compruebe siempre que la pieza de trabajo que se va a limpiar sea apta para la limpieza con vapor.
- ▶ Sostenga la pieza de trabajo a una distancia mínima de 2 cm de la boquilla en la zona de vapor. Compruebe el adecuado resultado de la limpieza a intervalos breves (inspección visual), así como posibles deterioros en las superficies sensibles de los elementos que se van a limpiar.
- ▶ El usuario es responsable de comprobar el resultado de la limpieza.

Tras el trabajo:

⇒ Vuelva a colocar la pieza de mano en el soporte de la pieza de mano.



Durante el recalentamiento, el indicador "Calentando / Listo para usar" (5, Fig. 1) se ilumina en naranja, todavía se puede extraer vapor.



La pantalla "Depósito vacío" (4, Fig. 1) indica que el depósito de presión está vacío. Para rellenar con agua, véase el cap. 5.3.



¡No sumerja la pieza de mano en agua!

Peligro de quemaduras por escape de vapor o agua caliente

El agua que ha entrado en la pieza de mano desde el exterior puede calentarse considerablemente o evaporarse.



¡La pieza de mano y la manguera de vapor pueden calentarse considerablemente si se utiliza el vapor de forma prolongada!

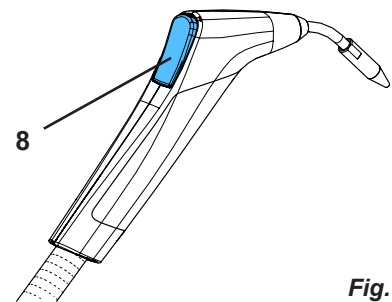


Fig. 11

5.3 Depósito vacío - Rellenar agua

Si no queda agua en el depósito de presión, esto será detectado.

- ◆ El indicador "Depósito vacío" (4) se ilumina en color rojo.
- ◆ Suena una breve señal de advertencia.
- ◆ El sistema de calentamiento se desconecta.

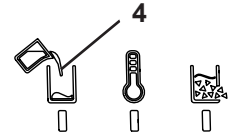


Fig. 12

5.3.1 POWER steamer 1



¡Peligro de quemaduras por salida de vapor durante la apertura del tapón del depósito y durante el llenado! No abra el tapón del depósito hasta que ya no quede nada de presión. Durante el llenado, ¡no se incline sobre la abertura de llenado del depósito de presión!



Si le cuesta abrir el tapón, es que todavía hay presión. No use la fuerza para abrir el tapón del depósito. En su lugar, alivie la presión pulsando el botón de vapor.

⇒ Alivie completamente la presión restante pulsando el botón de vapor o utilizando la función "Steam outlet" (consulte el capítulo 5.4).

⇒ No desconectar el aparato.

⇒ Abrir con cuidado y quitar la tapa del depósito (1, Fig. 1).

⇒ Deje que el aparato se enfríe durante 45 minutos como mínimo para evitar que salga agua caliente durante el llenado.

⇒ Ayudándose de un recipiente, llene lentamente el depósito de presión con agua a través de la parte superior de la carcasa, en forma de embudo. ¡Al principio muy despacio!

⇒ Retire/limpie el exceso de agua que quede en la parte superior de la carcasa en forma de embudo.



Cantidad de llenado recomendada, véase el cap. 8, Datos técnicos.

Una pulsación del chorro de vapor indica que el depósito de presión está sobrellenado.



¡Peligro de escaldaduras!

El exceso de agua se queda en la parte superior de la carcasa en forma de embudo. Asegúrese de retirarla antes del funcionamiento.

⇒ Enrosque el tapón del depósito y apriételo a mano.

⇒ Accione el llenado con la tecla de CONEXIÓN/DESCONEXIÓN (3, Fig. 1).

- ◆ Si el indicador "Calentando / Listo para usar" (5, Fig. 1) se ilumina en naranja, el aparato se está calentando.
- ◆ El agua es calentada por el calentador integrado hasta que se alcanza la presión de trabajo.
- ◆ Cuando se alcanza la presión de trabajo, el indicador "Calentando / Listo para usar" (5) se ilumina en color verde.



El aparato solo vuelve a calentarse si previamente se ha enfriado lo suficiente. Si este no es el caso, porque, p. ej., solo se ha rellenado un poco de agua, el indicador "Calentando / Listo para usar" parpadea en color naranja y el calentamiento aún no se conecta.

Si la temperatura ha bajado lo suficiente, el calentamiento se conecta de forma automática y el indicador "Calentando / Listo para usar" se ilumina de forma permanente en color naranja.

Si lo desea, el aparato se puede apagar en este estado (el indicador "Calentando / Listo para usar" parpadea en naranja) pulsando la tecla de CONEXIÓN/DESCONEXIÓN.

5.3.2 POWER steamer 2

Si la POWER steamer 2 está conectada a un suministro de agua abierto, el agua perdida por la vaporización se compensa automáticamente.

No hay tiempos de espera debido a las necesarias fases de enfriamiento, como ocurre con el llenado manual.

Si un POWER steamer 2 no está conectado a un suministro de agua, se comportará y será tratado como un POWER steamer 1.

5.4 Alivio de presión - Steam outlet

Para reponer agua antes de que lo indique el indicador "Depósito vacío" (4, Fig. 1) o para realizar trabajos de limpieza/mantenimiento, es necesario liberar la presión existente antes de poder abrir el tapón del depósito o el tapón de inspección.

Dependiendo de la cantidad de agua que quede en la caldera, esto puede llevar más tiempo.

Con la función "salida de vapor", el calentamiento se apaga y la presión se alivia través de la pieza de mano sin tener que mantener presionado el botón de vapor.

5.4.1 Activar la función "Steam outlet":

- ⇒ Retire la pieza de mano del soporte de la pieza de mano.
- ⇒ Mantenga pulsado el botón de vapor (8).
- ⇒ Pulse brevemente la tecla de CONEXIÓN/DESCONEXIÓN (3).
 - ◆ El indicador "Calentando / Listo para usar" (5) parpadea en verde.
 - ◆ La electroválvula se abre y sale vapor por la boquilla de vapor.
 - ◆ La calefacción se desconecta.
- ⇒ El botón de vapor se puede soltar.
- ⇒ Sostenga la pieza de mano en su mano o bien deposítela de forma segura para que el vapor pueda salir sin riesgos (p. ej., a un lavamanos).

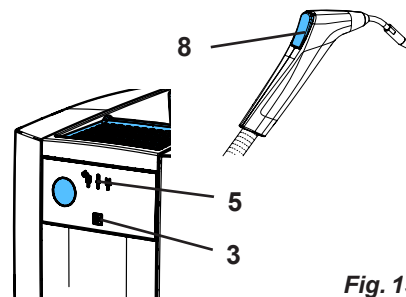


Fig. 13



¡La pieza de mano y la manguera de vapor pueden calentarse considerablemente si se utiliza el vapor de forma prolongada!



El aparato permanece en la función de "steam outlet" hasta que concluye pulsando el botón de vapor o la tecla de CONEXIÓN/DESCONEXIÓN.

5.4.2 Finalizar la función "Steam outlet":



No salga de la función "Steam outlet" hasta haber aliviado la presión por completo.

- ⇒ Pulse brevemente el botón de vapor o la tecla de CONEXIÓN / DESCONEJÓN.
 - ◆ La electroválvula se cierra.
 - ◆ El indicador "Calentando / Listo para usar" (5, Fig. 12) está apagado.
 - ◆ El aparato está APAGADO.
- ⇒ Abrir el tapón.

⇒ Antes de proseguir con los trabajos de limpieza o mantenimiento, deje que el aparato se enfríe.



Después de finalizar la función de "Steam outlet", abra el tapón del depósito para evitar que vuelva a acumularse presión debido al calor residual en el depósito de presión.

5.5 Indicador de calcificación

Con el funcionamiento continuo con agua potable, la suciedad y, debido a la dureza del agua, la cal se acumula en el depósito de presión, que se deposita como una costra en las paredes del depósito de presión o se deposita en forma de trozos de costra en el fondo.

Esto reduce la eficiencia energética del calentador.



En un ablandador a base de sal, el calcio (cal) y el magnesio se intercambian por sodio en un intercambiador de iones. Aunque los compuestos de sodio no se depositan en las paredes del depósito de presión, la mayoría de ellos permanecen en este.

Aquí, junto con otras materias suspendidas en el agua, forman una especie de lodo que provoca a la contaminación del depósito de presión y también es reconocido por el indicador de calcificación.

Por lo tanto, el indicador de calcificación también se activará cuando se opere en un ablandador de agua.

En este caso, el depósito de presión debe enjuagarse a fondo, véase el cap. 6.3.

El controlador detecta la progresiva calcificación del depósito de presión. Si la calcificación excede un nivel específico, esto se indica como sigue:

- ◆ Suena una señal acústica
- ◆ El indicador "nivel de calcificación" (6) parpadea.

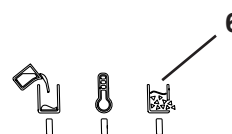


Fig. 14

⇒ Enjuague/descalcifique el depósito de presión en la siguiente oportunidad, p. ej., al finalizar la semana (consulte los capítulos 6.3 / 6.4).

El estado de calcificación no queda guardado, sino que se vuelve a determinar cada vez que se enciende y se calienta el aparato.



La velocidad de calcificación de un depósito de presión y cómo afecta esto a la eficiencia energética del sistema de calentamiento depende de una gran variedad de parámetros, no pudiendo tener todos en cuenta el indicador de calcificación.

Por lo tanto, independientemente del indicador de calcificación, la descalcificación deberá realizarse, como máximo, cada 3 meses.

5.6 Cambiar el soporte de la pieza de mano

El soporte de la pieza de mano (9, Fig. 1) está instalado en el lado derecho de la carcasa en el momento de la entrega.

En caso necesario, también se puede montar en el lado izquierdo de la carcasa.

Para la modificación:

- ⇒ Realice la modificación en un dispositivo enfriado y despresurizado.
- ⇒ Desconectar el aparato de la red, desenchufar el enchufe.
- ⇒ Saque la pieza de mano del soporte de la pieza de mano y déjela a un lado.
- ⇒ Apriete un poco la carcasa del soporte (50) y extráigala hacia delante.
- ⇒ Afloje el tornillo de la base del soporte (51) y retire la base del soporte (destornillador TX20).
- ⇒ Retire la tapa (52) en el lado izquierdo de la carcasa.
- ⇒ Atornille la base del soporte en el lado izquierdo de la carcasa.
- ⇒ Inserte la carcasa del soporte en la base del soporte (encajar).
- ⇒ Cierre la abertura en el lado derecho de la carcasa con una tapa.
- ⇒ Cuelgue la pieza de mano en el soporte de la pieza de mano
- ⇒ Volver a poner en marcha el aparato.

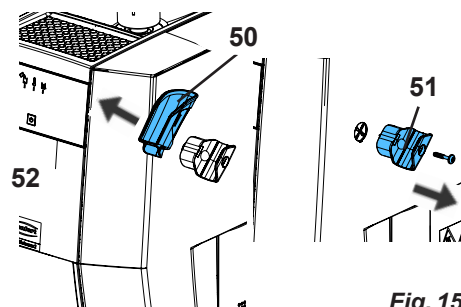


Fig. 15

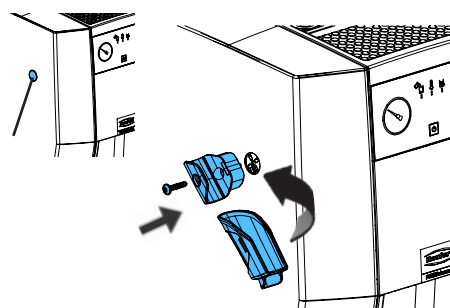


Fig. 16

6 Limpieza / Mantenimiento



El aparato no contiene en el interior ninguna pieza que requiera mantenimiento alguno.

¡Se prohíbe realizar la apertura del aparato de manera diferente a la que se describe a continuación!



¡Peligro de quemaduras!

Cuando el aparato está apagado, el indicador rojo intermitente de „depósito vacío“ (4) señala una temperatura de la caldera superior a 80 °C [176 °F].

¡Únicamente deberá llevar a cabo los trabajos de limpieza y mantenimiento en un aparato enfriado y despresurizado!



Para trabajos de limpieza/mantenimiento en los que el tapón de revisión (13, Fig. 1) esté abierto, coloque el aparato siempre de forma que pueda recoger el agua que pueda salir. Por ejemplo, colocándolo junto a un lavamanos.



Documente el trabajo de mantenimiento realizado en el plan de mantenimiento proporcionado por separado. Esto se solicita en caso de reclamación de garantía y forma parte de la evaluación.

Encontrará un plan de mantenimiento en Internet en www.renfert.com/p918.

Introduzca aquí el número de artículo siguiente: 18450000 o 18460000 y seleccione el campo "Downloads".



6.1 Limpieza



No vaporizar nunca el aparato.

Limpiar la carcasa solo con un trapo húmedo.

No usar detergentes que contengan disolventes o abrasivos.

6.2 Intervalos de limpieza y mantenimiento

Se deben respetar los siguientes intervalos de limpieza y mantenimiento:

- ▶ **Enjuague (véase el cap. 6.3):**
 - cuando se utiliza un ablandador a base de sal: semanalmente
 - en el resto de casos: según la tabla del cap. 4.5
- ▶ **Descalcificación (consulte el cap. 6.4):**
 - inmediatamente después de la señalización por un indicador de calcificación
 - máx. cada 3 meses
- ▶ **Válvula de alivio de presión (véase cap. 6.6):**
 - anualmente

6.3 Enjuagar el depósito de presión



El aparato debe enjuagarse como mínimo en los intervalos especificados en el capítulo 4.5.



¡Peligro de quemaduras por agua caliente!

El agua en el depósito de presión todavía puede estar muy caliente. Tenga cuidado al drenar el agua a través de la abertura de revisión.



¡Advertencia: peligro de quemaduras químicas!

El agua residual puede ser fuertemente alcalina (lejía).

¡Usar gafas de seguridad y guantes de protección durante la limpieza!

Para enjuagar el depósito de presión, proceda del modo siguiente:

- ⇒ Para aliviar la presión, véase el cap. 5.4.
- ⇒ Desconectar el aparato de la red.
- ⇒ Abrir con cuidado y retirar la tapa del depósito (1, Fig. 1).
- ⇒ Dejar enfriar el aparato.
- ⇒ Instalar el aparato de tal manera que el agua pueda fluir desde el depósito de presión a través de la trampilla de revisión (12) hacia un recipiente.
- ⇒ Abra la abertura de revisión (véase el cap. 4.3).
- ⇒ Drenar el agua completamente a través de la trampilla de revisión.
- ⇒ Utilizar el cepillo de limpieza (consulte el volumen de suministro) para limpiar el fondo del depósito de presión todo lo posible.
- ⇒ Llenar el agua a través de la abertura de la tapa del depósito y dejarla drenar a través de la abertura de revisión, enjuagando así los residuos de cal sueltos.
- ⇒ Repetir el proceso hasta que la limpieza sea aceptable.
- ⇒ Si los residuos de cal aún son visibles en el depósito de presión después de la limpieza enjuagando y cepillando (inspección visual a través de la abertura de revisión; si es necesario, ilumine con una linterna a través de la abertura de la tapa del depósito hacia el depósito de presión), se recomienda descalcificar (véase el cap. 6.4).
- ⇒ Cierre la abertura de revisión (véase cap. 4.3).

6.3.1 Programa de enjuague - solo POWER steamer 2

En el POWER steamer 2, el enjuague se puede automatizar usando la bomba incorporada y el suministro de agua.

Para ello:

- ⇒ El aparato es como se describe en el cap. 6.3 y la abertura de revisión está abierta.
- ⇒ El aparato está conectado al suministro de agua y este está abierto.
- ⇒ Conecte el enchufe de red en la toma de la instalación eléctrica del edificio.
- ⇒ Mantenga pulsado la tecla de CONEXIÓN/DESCONEXIÓN (3, Fig. 1) durante 5 segundos hasta que el indicador "Calentando / Listo para usar" parpadee (parpadeo rápido).
- ⇒ Soltar la tecla de CONEXIÓN/DESCONEXIÓN.
 - ◆ Hay 3 procesos de enjuague en los que se bombea agua durante aprox. 10 segundos cada uno, la cual vuelve a salir a través de la abertura de inspección, con una pausa de aprox. 5 segundos entre los procesos de enjuague.
 - ◆ Después del último proceso de enjuague, el aparato vuelve a apagarse.

El programa de enjuague se puede cancelar en cualquier momento pulsando brevemente la tecla de CONEXIÓN/DESCONEXIÓN o el botón de vapor.

- ⇒ Durante el enjuague, retire los depósitos sueltos con un cepillo.
- ⇒ Repetir el proceso de enjuague hasta que el resultado de la limpieza sea aceptable.
- ⇒ Cierre la abertura de revisión (véase cap. 4.3).

6.3.2 Restablecer la conductividad - solo POWER steamer 2

Cuando se utiliza agua sin mezclar, destilada / desionizada, la conductividad necesaria en el agua puede ser demasiado baja para mantener la funcionalidad de la medición de nivel. En este caso, disuelva una cucharadita de sal (sal de mesa) en un vaso de agua y llénelo por la abertura de llenado.



La sal solo se descarga al enjuagar o descalcificar el aparato.
Por lo tanto, es necesario agregarla después de cada enjuague o descalcificación del aparato.

6.4 Descalcificar



¡Advertencia: la solución descalcificadora es corrosiva!
¡Use gafas de seguridad y guantes de protección durante la descalcificación!
En caso de contacto con la piel, enjuague inmediatamente con agua.
Tener en cuenta la ficha de datos de seguridad.



¡Advertencia: El descalcificador „Renfert POWER steamer descaler“ es un concentrado. Utilizar sólo diluido en la forma descrita a continuación. El uso sin diluir daña el aparato.



Limpe inmediatamente posibles restos de líquidos de limpieza sobre las superficies de trabajo con un paño húmedo y pase después un paño seco.



Utilice únicamente el descalcificador Renfert "Renfert POWER steamer descaler" para descalcificar, ya que este descalcificador contiene protección contra la corrosión para el depósito de presión.



No utilice ácido cítrico para descalcificar. Durante el llenado en condiciones de calor (calor residual o durante el calentamiento), se forma polvo de citrato, lo que obstruye los conductos y el equipo, provocando así el fallo del aparato.



Los descalcificadores no aprobados pueden dañar el depósito de presión y los componentes mecánicos, provocando un fallo total en muy poco tiempo.
En caso de utilizar descalcificadores no aprobados, la garantía quedará invalidada.



Realice la descalcificación únicamente en un depósito de presión totalmente enfriado.
No utilice el aparato durante la descalcificación. Las partículas de cal disueltas pueden penetrar en los conductos y en el equipo, p. ej., en la electroválvula, provocando un fallo del aparato.

El enjuague regular para eliminar los lodos y las incrustaciones sueltas reduce la necesidad de utilizar productos químicos. Sin embargo, no se puede evitar al cien por cien la acumulación de una capa de cal. Si el aparato detecta calcificación a pesar del enjuague o poco después del enjuague (véase cap. 5.5), el depósito de presión debe descalcificarse de inmediato.

- ⇒ Desconecte el aparato de la red eléctrica y déjelo enfriar por completo.
- ⇒ Enjuague el depósito de presión con agua y con la ayuda del cepillo de limpieza hasta que no salga más solución lechosa y/o trozos gruesos de cal por la abertura de revisión (véase cap. 6.3).
- ⇒ Cierre la abertura de revisión (véase cap. 4.3).
- ⇒ Vierta 1 litro de agua en el depósito de presión.
- ⇒ A continuación, agregue 1 litro de descalcificador Renfert.



Advertencia: peligro de quemaduras químicas por salpicaduras de solución descalcificadora.
Dependiendo de la cantidad de cal que haya, puede ocurrir una fuerte reacción química con formación de burbujas y espuma.
Esto puede provocar salpicaduras de la solución descalcificadora.
No agregue más agua de la cantidad especificada.

- ⇒ Después de unos 15 minutos, llene el aparato, poco a poco, con 0,6 - 0,8 l más de agua. Si se forma espuma, no siga llenándolo hasta que la espuma se haya asentado.
- ⇒ Deje que el descalcificador actúe.
- Tiempo de actuación recomendado: 2 – 4 h
- ⇒ Transcurrido el tiempo de actuación, abra con cuidado la abertura de revisión y vacíe la solución descalcificadora.



Si el resultado de la descalcificación no es suficiente, repita el proceso.

- ⇒ Enjuague el depósito de presión varias veces con agua y con la ayuda del cepillo de limpieza hasta que no salga más solución lechosa y/o trozos gruesos de cal por la abertura de revisión (véase cap. 6.3).



Si el resultado de la descalcificación no es suficiente, repita el proceso.

⇒ Vuelva a cerrar la abertura de revisión (véase cap. 4.3).

⇒ En caso necesario, restablecer la conductividad (véase cap. 6.3.2).

6.5 Cambio de sello del tapón de revisión

El sello en el tapón de revisión (13, Fig. 1) es una pieza de desgaste y está disponible como pieza de repuesto (véase cap 6.9).

Al cambiar el sello, no utilice objetos afilados o puntiagudos y asegúrese de que el nuevo sello quede correctamente asentado.

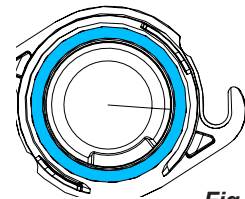


Fig. 17

6.6 Comprobar la válvula de alivio de presión



La calcificación puede provocar un fallo de la válvula de alivio.



Una vez al año, un especialista autorizado deberá encargarse de verificar el correcto funcionamiento de la válvula de alivio.



¡Peligro de quemaduras! ¡Vapor caliente!

Cuando el aparato está bajo presión, sale vapor caliente al girar el botón de ajuste de la válvula de seguridad.

6.7 Poner el aparato fuera de servicio por un período tiempo prolongado

Si el aparato de chorro de vapor no se va a utilizar durante un período de tiempo prolongado, p. ej., durante períodos vacacionales de la empresa, se deben tomar las siguientes medidas:

⇒ Vacíe el depósito y deje el aparato con la tapa del depósito y la abertura de inspección abiertas.

Al volver a ponerlo en marcha después de una pausa prolongada, el aparato debe enjuagarse (véase el cap. 4.4).

6.8 Sustitución de electroválvula

Las instrucciones de montaje para la sustitución de la electroválvula vienen incluidas con la pieza de repuesto.



Antes de la sustitución:

- ▶ Aliviar la presión y desconectar.
- ▶ Dejar que se enfríe.
- ▶ Retirar el cable de red,
- ▶ Enjuague el dispositivo, consulte el capítulo 6.3!

6.9 Piezas de recambio

Encontrará las piezas de desgaste o de recambio en la lista de piezas de recambio en Internet en www.renfert.com/p918.

Introduzca aquí el número de artículo siguiente: 18450000 o 18460000.

Las piezas excluidas de la prestación de garantía (piezas de consumo, piezas sujetas a desgaste) vienen especificadas en la lista de piezas de recambio.

El número de serie, la fecha de fabricación y el modelo están indicados en la placa de características del aparato.



7 Solución de averías

Averías	Causa	Solución
No hay respuesta al pulsar la tecla de CONEXIÓN / DESCONEXIÓN	<ul style="list-style-type: none"> Aparato no conectado a la fuente de alimentación. 	<ul style="list-style-type: none"> Conecte el enchufe de red en la toma de la instalación eléctrica del edificio.
POWER steamer 2: Sin llenado automático. En el indicador parpadea 2 veces.	<ul style="list-style-type: none"> El aparato no está conectado al suministro de agua o bien este no está abierto. 	<ul style="list-style-type: none"> Conecte el aparato al suministro de agua, abriendo el suministro de agua antes de encender el aparato.
	<ul style="list-style-type: none"> Presión de agua demasiado baja. 	<ul style="list-style-type: none"> Presión de agua mínima requerida: consulte los datos técnicos.
	<ul style="list-style-type: none"> El suministro de agua se abrió demasiado tarde después de la conexión. 	<ul style="list-style-type: none"> Abra el suministro de agua. Desconecte y conecte de nuevo el aparato.
	<ul style="list-style-type: none"> El filtro en la conexión de agua (16, Fig. 1) está obstruido. 	<ul style="list-style-type: none"> Desenrosque la manguera de agua, extraiga el filtro y límpielo.
	<ul style="list-style-type: none"> El suministro de agua lleva agua destilada o desionizada, cuya conductividad es demasiado baja. Dispositivo de llenado automático defectuoso. 	<ul style="list-style-type: none"> Agregue una cucharadita de sal, equivalente a aprox. 10 g., al depósito de presión para aumentar la conductividad. Póngase en contacto con el taller de reparación o envíe el equipo para su reparación.
El indicador "Depósito vacío" (4, Fig. 1) se ilumina en color rojo aunque sigue habiendo agua en el depósito.	<ul style="list-style-type: none"> El depósito de presión está calcificado o se ha acumulado demasiado lodo. El indicador de calcificación se ha ignorado. 	<ul style="list-style-type: none"> Enjuagar / descalcificar el depósito de presión (consulte el cap. 6.3 y 6.4).
El aparato continúa vaporizando incluso después de soltar el botón de vapor.	<ul style="list-style-type: none"> Electroválvula atascada por partículas de suciedad. 	<ul style="list-style-type: none"> Retire la cubierta central y golpee la electroválvula, p. ej., con el mango de un destornillador.
La tapa del depósito no se puede abrir.	<ul style="list-style-type: none"> Aún queda agua en el depósito de presión. 	<ul style="list-style-type: none"> ¡No use la fuerza para abrir la tapa del depósito! Alivie completamente la presión, p. ej., utilizando la función "Steam outlet" (consulte el capítulo 5.4) o con el depósito vacío (indicador rojo encendido) pulsando el botón de vapor.
	<ul style="list-style-type: none"> Tapón del depósito de combustible atascado debido a los depósitos calcáreos y al estrés térmico. 	<ul style="list-style-type: none"> Caliente el aparato. Alivie completamente la presión. Desconecte el aparato. Durante la fase de enfriamiento, compruebe cada 20 minutos si se puede volver a abrir la tapa del depósito. En el caso de interrupciones prolongadas del servicio (p. ej., durante períodos vacacionales), deje abierta la tapa del depósito.
POWER steamer 2: El manómetro muestra presión negativa cuando el aparato está frío.	<ul style="list-style-type: none"> La presión de vapor del agua es menor que la del aire a temperatura ambiente. 	<ul style="list-style-type: none"> No se requiere ninguna medida. Conecte el aparato y pulse brevemente el botón de vapor. La presión se equilibra abriendo la electroválvula.
Depósitos de cal en la parte superior de la carcasa, en forma de embudo.	<ul style="list-style-type: none"> Después del llenado, no se eliminó el exceso de agua. 	<ul style="list-style-type: none"> Limpie los depósitos de cal. Retire siempre el exceso de agua después del llenado.
POWER steamer 2: Tras encenderla, la bomba funciona varias veces para llenar el depósito de presión.	<ul style="list-style-type: none"> La presión de entrada es tan baja que el depósito no se puede llenar en el tiempo de funcionamiento máximo permitido de la bomba. 	<ul style="list-style-type: none"> No se requiere ninguna medida.
Chorro de vapor pulsante.	<ul style="list-style-type: none"> El agua hirviendo entra por la abertura de extracción de vapor porque el recipiente de presión se ha llenado al máximo. 	<ul style="list-style-type: none"> El comportamiento se asienta después de un corto período de trabajo. Únicamente llene el aparato con la cantidad recomendada de agua.

Averías	Causa	Solución
Power steamer 2: El agua sale por la válvula de seguridad (14, fig. 1) durante el proceso de llenado automático.	<ul style="list-style-type: none"> • Si la conductividad del agua es demasiado baja durante el llenado automático (p. ej., agua sin mezclar, destilada / desionizada), no se puede detectar correctamente el nivel de llenado en la caldera. Como resultado, el proceso de llenado automático es detenido por la bomba. El exceso de presión sale a través de la válvula de seguridad. 	<ul style="list-style-type: none"> • Establezca la conductividad añadiendo una cucharadita (10 g) de sal a la caldera.
POWER steamer 2: Después del encendido sale agua por la válvula limitadora de presión (14, Fig. 1).	<ul style="list-style-type: none"> • El dispositivo se encendió y apagó varias veces sin funcionar con él. • Para comprobar si el dispositivo está conectado al suministro de agua, la bomba se pone en marcha brevemente cada vez que se enciende. Si durante los trabajos subsiguientes hasta la siguiente desconexión se extrae menos agua de la que ha suministrado la breve marcha de la bomba, el aparato se sobrellena y sale agua por la válvula limitadora de presión. 	<ul style="list-style-type: none"> • Eliminar el hacinamiento: <ul style="list-style-type: none"> - Liberar presión. - Abra la abertura de inspección. - Deje escurrir aproximadamente 1 litro de agua. • Evite el hacinamiento: <ul style="list-style-type: none"> - Si solo usa el dispositivo un poco, cierre el suministro de agua y llene el dispositivo manualmente. - No apague el dispositivo durante las pausas laborales.
Aparecen restos de cal en la abertura de salida de la válvula limitadora de presión (14, Fig. 1).	<ul style="list-style-type: none"> • La válvula de alivio de presión tiene fugas o ya no cierra completamente. 	<ul style="list-style-type: none"> • Haga reemplazar la válvula de alivio de presión en un taller de reparación.

7.1 Códigos de parpadeo

Con las indicaciones

- Indicador "Depósito vacío" (rojo) (4)
- Indicador "Calentando / Listo para usar" (naranja / verde) (5)
- Indicador "Estado de calcificación" (amarillo) (6)

se muestran varios estados de funcionamiento y de error.

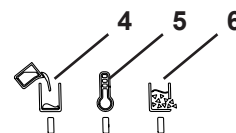


Fig. 18

Color (indicación)	Comportamiento	Significado
rojo (4)	encendido	Depósito vacío.
rojo (4)	parpadea	Con el aparato apagado: la temperatura en el depósito de presión todavía está por encima de los 80 °C.
naranja (5)	encendido	Calentar / recalentar
naranja (5)	parpadea	Esperar al enfriamiento con agua nueva antes de volver a calentarse.
verde (5)	encendido	Presión de trabajo alcanzada.
verde (5)	parpadea despacio	Función "steam outlet" activada.
verde (5)	parpadea deprisa	Proceso de enjuague en marcha (solo POWER steamer 2).
amarillo (6)	parpadea	Límite de descalcificación alcanzado.
rojo (4)	parpadea 2 veces (*)	Solo POWER steamer 2: Durante el funcionamiento, ya no hay presión de agua en la conexión de agua fija.

(*): El parpadeo con el número especificado se repite después de aprox. 3 segundos.

Señales intermitentes adicionales de los estados de error de la señal del LED rojo que el operador no puede subsanar.

8 Datos técnicos

	POWER steamer 1			POWER steamer 2		
Número de artículo	1845 0000	1845 1000	1845 2000	1846 0000	1846 1000	1846 2000
Tensión nominal / V	230	120	100	230	120	100
Tensión de red admisible / V:	220 - 240	120	100	220 - 240	120	100
Frecuencia de red / Hz:	50/60					
Potencia absorbida / W:	2000	1550	1280	2000	1550	1280
Volumen del recipiente a presión / l [US gal.]:	4 [1.06]					
Volumen de llenado recomendado / l [US gal.]:	2,8 [0.74]					
capacidad máxima de llenado / l [US gal.]:	3 [0.79]					
Presión de trabajo / kPa / bar [psi]:	450 / 4,5 [65.3]					
Nivel de intensidad acústica (Lpa) / dB(A):	80,9					
Nivel de potencia acústica (LWA) / dB(A):	93,5					
Conexión de agua:	n/d			3/4"		
Presión agua de alimentación: min. / kPa / bar [psi]: max. / kPa / bar [psi]:	n/d n/d			100 / 1 [14.5] 500 / 5 [72,5]		
Dimensiones: (anchura x altura x profundidad) / mm [pulgadas]:	370 x 422 x 350 [14.6 x 16.6 x 13.8]					
Peso (vacío) / kg [lbs]:	9,5 [20.9]			10,1 [22.3]		

9 Garantía

Ejerciendo un uso correcto, Renfert le concede en todas las piezas del aparato una **Garantía de 3 años**. La condición previa para la prestación de servicios en garantía es la existencia de la factura original de venta de su distribuidor.

La garantía no incluye componentes que se encuentren sometidos a un desgaste natural (piezas sometidas a desgaste), ni tampoco piezas fungibles. Estas piezas vienen especificadas en la lista de piezas de recambio.

La garantía expira en caso de un uso inadecuado, en caso de no observarse las instrucciones de servicio, de limpieza, de mantenimiento y de conexión, al igual que en caso de reparaciones por cuenta propia o reparaciones que no se hayan efectuado por distribuidores autorizados. La garantía expira igualmente al usar piezas de recambio de otros fabricantes y en caso de influencias inusuales o no admisibles según las instrucciones de uso.

La prestación de servicios en garantía no implica ninguna prolongación del plazo de garantía.



Condiciones especiales para POWER steamer 1 y 2:

Si no se respetan los intervalos de limpieza y mantenimiento y si se utilizan descalcificadores no homologados, la garantía quedará invalidada.

La condición previa para la prestación de servicios en garantía es la existencia de la factura original de venta de su distribuidor del descalcificador utilizado.

Documente el trabajo de mantenimiento realizado en el plan de mantenimiento proporcionado por separado. Esto se solicita en caso de reclamación de garantía y forma parte de la evaluación.

10 Indicaciones para la eliminación del aparato

10.1 Eliminación de materias de consumo

10.2 Eliminación del aparato

El desecho del aparato debe realizarlo una empresa especializada. A dicho servicio especializado se le debe informar sobre posibles residuos en el aparato que son peligrosos para la salud.

10.2.1 Indicaciones para la eliminación en países de la UE

La Comisión Europea ha promulgado una directiva con el fin de conservar y proteger el medio ambiente, evitar la contaminación del mismo, y mejorar el reciclaje de las materias primas. Según esta directiva, los fabricantes de aparatos eléctricos y electrónicos aceptan la devolución de los mismos, a fin de destinarlos a una eliminación controlada o bien al reciclaje.directiva.



Por este motivo, dentro de la Unión Europea, los aparatos marcados con este símbolo no deberán eliminarse junto con la basura doméstica no clasificada.

Por favor, acuda a las autoridades locales para informarse sobre la correcta eliminación.

**Hochaktuell und ausführlich auf ...
Up to date and in detail at ...
Actualisé et détaillé sous ...
Aggiornato e dettagliato su ...
La máxima actualidad y detalle en ...
Актуально и подробно на ...**

www.renfert.com

Renfert GmbH • Untere Gießwiesen 2 • 78247 Hilzingen/Germany
Tel.: +49 7731 82 08-0 • Fax: +49 7731 82 08-70
www.renfert.com • info@renfert.com

Renfert USA • 3718 Illinois Avenue • St. Charles IL 60174/USA
Tel.: +1 6307 62 18 03 • Fax: +1 6307 62 97 87
www.renfert.com • info@renfertusa.com
USA: Free call 800 336 7422



making work easy

pt



POWER steamer 1 & 2

Made in Germany

21-6800 21122023

Conteúdo

1	Introdução	3
1.1	Símbolos utilizados	3
2	Segurança	3
2.1	Utilização prevista	3
2.2	Utilização indevida	4
2.3	Condições ambientais	4
2.4	Indicações de perigo e avisos	4
2.4.1	Indicações gerais	4
2.4.2	Indicações específicas	5
2.5	Vida útil	5
2.6	Pessoas autorizadas	5
2.7	Exoneração de responsabilidade	5
3	Descrição do produto	6
3.1	Descrição geral	6
3.2	Módulos e elementos funcionais	7
3.3	Volume de fornecimento	8
3.4	Formulários de entrega	8
3.5	Acessórios	8
4	Colocação em funcionamento	8
4.1	Desembalar	8
4.2	Instalar	8
4.3	Abrir / fechar abertura de inspeção	9
4.4	Lavar equipamento	9
4.5	Qualidade da água/intervalos de lavagem	10
4.6	Conexão de água - POWER steamer 2	10
4.7	Encher o recipiente de pressão	11
4.8	Conexão elétrica	11
5	Manuseio	11
5.1	Ligar / desligar	11
5.1.1	POWER steamer 2:	12
5.2	Vaporizar	12
5.3	Tanque vazio - reabastecer com água	13
5.3.1	POWER steamer 1	13
5.3.2	POWER steamer 2	13
5.4	Aliviar pressão - steam outlet	13
5.4.1	Ativar função "steam outlet":	14
5.4.2	Terminar a função "steam outlet":	14
5.5	Indicação de calcificação	14
5.6	Trocar o suporte de peça de mão	15
6	Limpeza / Manutenção	15
6.1	Limpeza	15
6.2	Intervalos de limpeza e de manutenção	15
6.3	Lavar o recipiente de pressão	16
6.3.1	Programa de lavagem - apenas POWER steamer 2	16
6.3.2	Restaurar a condutividade - apenas POWER steamer 2	16
6.4	Descalcificar	17
6.5	Troca da vedação da tampa de inspeção	18
6.6	Verificar a válvula de sobrepressão	18
6.7	Retirar o equipamento de serviço por um período de tempo mais longo	18
6.8	Trocar a válvula magnética	18
6.9	Peças sobressalentes	18
7	Eliminar falhas	19
7.1	Códigos de intermitência	20
8	Dados técnicos	20
9	Garantia	21
10	Indicações relativas ao descarte	21
10.1	Descarte de materiais consumíveis	21
10.2	Descarte do equipamento	21
10.2.1	Indicações relativas ao descarte para países da UE	21

1 Introdução

1.1 Símbolos utilizados

Tanto neste manual como no equipamento encontrará símbolos com o seguinte significado:



Perigo

Perigo imediato de ferimentos. Respeitar os documentos de apoio!



Tensão elétrica

Perigo devido a tensão elétrica.



Perigo

Superfícies escaldantes.



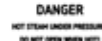
Perigo de explosão

Ao abrir sob pressão, peças podem ser projetadas de um modo explosivo.



Perigo

Vapor escaldante sob pressão!



Não abrir enquanto o equipamento está escaldante!



Perigo

Perigo de ferimento devido a líquidos e vapores escaldantes.



Atenção

Em caso de não observação da indicação, existe o perigo de o equipamento se danificar.



Indicação

Oferece uma indicação útil para a operação, que facilita o seu manuseamento.



Também encontrará o manual de utilização em formato eletrônico na nossa página de internet em www.renfert.com/p918. Em seguida, introduza o seguinte número de artigo: 18450000 ou 18460000.



Os regulamentos da UE aplicáveis ao produto foram observados



Este produto está em conformidade com a legislação relevante do Reino Unido.

Veja a Declaração de Conformidade da UKCA na Internet em www.renfert.com.



O equipamento está sujeito às disposições da Diretiva REEE, internas à UE.

► Enumeração que deve ser especialmente considerada

- Enumeração
- Enumeração subordinada

⇒ Instrução de procedimento/ação necessária/entrada/sequência de operações:

Será solicitado que você execute a ação indicada na sequência especificada.

- ◆ Resultado de um procedimento/reação do equipamento/reação do programa:

O equipamento ou programa reage à sua ação ou porque ocorreu um determinado evento.

Outros símbolos serão explicados à medida que forem surgindo.

2 Segurança

2.1 Utilização prevista

Este aparelho para limpeza por jato de vapor destina-se exclusivamente à limpeza de objetos dentários (por exemplo, modelos de trabalho, estruturas metálicas, moldes de gesso e instrumentos de trabalho) no laboratório odontológico.

Em caso algum, seres vivos devem ser sujeitos ao jato a vapor!

A aplicação apenas é permitida na área comercial!

2.2 Utilização indevida

Neste produto apenas podem ser utilizados acessórios e peças sobressalentes fornecidos ou autorizados pela Renfert GmbH. A utilização de outros acessórios ou peças sobressalentes pode prejudicar a segurança do equipamento, originar o risco de lesões graves, resultar em danos para o ambiente ou danificar o produto.



Em especial, para a descalcificação, apenas pode ser utilizado o descalcificador Renfert ou descalcificadores aprovados pela Renfert!

Outros descalcificadores ou aditivos para desinfecção podem danificar o vaso de pressão e componentes mecânicos e, no curto prazo, levar à falha total.



O aparelho não é adequado para a desinfecção de objetos.

2.3 Condições ambientais

O equipamento só pode ser operado:

- em espaços interiores,
- a uma altitude de até 2000 m acima do nível médio do mar,
- a uma temperatura ambiente de 5 a 35 °C [41 a 95 °F]*),
- com uma umidade relativa do ar máxima de 80 % a 31 °C [87,8 °F], reduzindo linearmente até 50 % de umidade relativa a 35 °C [95 °F]*),
- com alimentação de corrente da rede elétrica, se as variações de tensão não forem superiores a 10 % do valor nominal,
- em grau de poluição 2,
- em categoria de sobretensão II.

*) De 5 a 30 °C [41 a 86 °F], o equipamento pode trabalhar com uma umidade do ar de até 80 %. Com temperaturas de 31 a 35 °C [87,8 a 95 °F], a umidade do ar tem que diminuir proporcionalmente, de forma a garantir a operacionalidade (por ex., a 32°C [90 °F] = 65 % de umidade relativa, a 35 °C [95 °F] = 50 % de umidade relativa). Em caso de temperaturas acima de 35 °C [95 °F], o equipamento não deve ser operado.

Durante o armazenamento e transporte devem ser respeitadas as seguintes condições ambientais:

- temperatura ambiente de - 20 a + 60 °C [- 4 a + 140 °F],
- umidade relativa do ar máxima de 80 %

2.4 Indicações de perigo e avisos



2.4.1 Indicações gerais

- ▶ Se o equipamento não for operado de acordo com o presente manual de utilização, a proteção prevista não está garantida.
- ▶ O equipamento apenas pode ser colocado em funcionamento através de um cabo de rede com sistema de plugue específico do país. A conversão eventualmente necessária só pode ser efetuada por um especialista eletrotécnico.
- ▶ O equipamento só pode ser colocado em funcionamento se os dados da placa de características corresponderem às especificações da rede elétrica da região.
- ▶ O equipamento só pode ser ligado a tomadas que possuam o sistema de condutor de proteção.
- ▶ O plugue do cabo elétrico tem de estar facilmente acessível.
- ▶ Antes de realizar trabalhos em componentes elétricos, desligar o equipamento da rede elétrica.
- ▶ É da responsabilidade do proprietário garantir o cumprimento dos regulamentos nacionais durante a operação e relativamente a um repetido controle de segurança dos equipamentos elétricos. Na Alemanha, aplica-se o regulamento 3 da DGUV (Seguro Estatutário Alemão de Acidentes) na VDE 0701-0702 (Associação de Tecnologia Elétrica e Eletrônica).
- ▶ Verificar regularmente os cabos de conexão (por ex., o cabo de rede), as mangueiras e a carcaça (por ex., teclado de membrana) quanto a danos (por ex., pregas, fissuras, porosidade) ou envelhecimento.
Equipamentos com cabos de conexão, mangueiras ou peças da carcaça danificadas ou outros defeitos não podem mais ser colocados em funcionamento!
- ▶ Retirar imediatamente de serviço os equipamentos danificados. Retirar o plugue da tomada e proteger quanto a uma ativação. Enviar o equipamento para reparo!
- ▶ Operar o equipamento somente sob supervisão.
- ▶ Respeite os regulamentos nacionais para a prevenção de acidentes no trabalho!
- ▶ Informações sobre Registro, Avaliação, Autorização e Restrição dos Produtos Químicos (REACH) podem ser encontradas na nossa página de Internet em www.renfert.com na seção Suporte.

2.4.2 Indicações específicas

- ▶ **Atenção: Perigo de queimaduras!**
Durante a operação, surgem elevadas temperaturas na tampa do tanque e na abertura de enchimento, na cobertura superior do equipamento, no bocal de saída de vapor, bem como na abertura lateral de inspeção.
- ▶ No caso de vapores prolongados, a peça de mão e a mangueira de vapor podem aquecer muito!
- ▶ No caso de operação incorreta, existe o risco de queimaduras devido ao vapor escaldante!
- ▶ Não abrir a tampa do tanque e a tampa na abertura de inspeção, enquanto o recipiente de pressão ainda estiver sob pressão. Perigo de queimadura devido a vapor ou água quente!
- ▶ Montar o equipamento de tal forma que, no caso de uma saída de vapor pela abertura de saída da válvula de sobrepressão (14, Fig. 1), não haja perigo.
- ▶ No caso de operação sobre um suporte (por ex. uma banheira), a sua borda não deve ter mais de 20 mm de altura (aprox. 3/4").
- ▶ A tampa do tanque deve estar corretamente fechada durante a operação.
- ▶ **POWER steamer 2:** Fechar a alimentação de água após o final do trabalho.
- ▶ Verificar regularmente a vedação da tampa do tanque e da tampa de inspeção quanto a danos, substituir vedações danificadas.
- ▶ Não vaporizar na direção de pessoas.
- ▶ Pessoas não autorizadas não devem manter-se ao alcance do jato de vapor. Para evitar ferimentos, proceda cuidadosamente com o vapor escaldante.
- ▶ Para evitar acidentes com corrente, bem como danos no equipamento, este nunca deve ser sujeito a um jato de vapor ou colocado sob líquido penetrante.
- ▶ O equipamento não deve ser operado com um recipiente de pressão vazio, pois isto leva a danos no equipamento!
- ▶ Não utilizar aditivos químicos. Operar o equipamento exclusivamente com água.
- ▶ Os jateadores de vapor podem provocar níveis de ruído desconfortáveis durante a operação. Durante a permanência na área de trabalho, utilizar proteção auditiva pessoal.
- ▶ O utilizador é responsável pelo controle do resultado de limpeza.
- ▶ Durante a descalcificação, considerar o manual de utilização do descalcificador.
- ▶ Manter afastado de fontes de ignição! Acumulação de hidrogénio na caldeira durante o funcionamento numa instalação de desmineralização da água com sal regenerador! Enxaguar semanalmente.

2.5 Vida útil

A vida útil máxima depende significativamente das condições de utilização, em particular do cumprimento dos intervalos estipulados de limpeza e de manutenção.

2.6 Pessoas autorizadas

A operação e a manutenção do equipamento apenas podem ser realizadas por pessoas devidamente instruídas. Pessoas não autorizadas, em especial crianças, não podem operar este equipamento. Os reparos que não estejam descritos nestas informações de usuário apenas podem ser efetuados por um electricista especializado.

2.7 Exoneração de responsabilidade

A Renfert GmbH rejeita qualquer responsabilidade de garantia ou indenização se:

- ▶ o produto for utilizado para outros fins que não aqueles mencionados no manual de utilização.
- ▶ o produto for de alguma forma modificado, excetuando as modificações descritas no manual de utilização.
- ▶ se o produto não for reparado no comércio especializado ou utilizar peças sobressalentes que não as originais da Renfert.
- ▶ o produto continuar a ser utilizado apesar de apresentar falhas de segurança ou danos perceptíveis.
- ▶ o produto sofrer impactos mecânicos ou quedas.
- ▶ os intervalos de limpeza e manutenção prescritos não são observados ou é utilizado um descalcificador não aprovado pela Renfert.

3 Descrição do produto

3.1 Descrição geral

A água é aquecida a cerca de 155 °C em um recipiente de pressão. Isto cria uma pressão relativa de vapor de aproximadamente 4,5 bar. O recipiente de pressão é enchido manual ou automaticamente.

Uma válvula magnética operada eletricamente fornece o vapor através do bocal. Os depósitos podem ser facilmente removidos através da abertura da inspeção lateral. A operação é feita com água potável de dureza local comum.

A versão POWER steamer 2 possui adicionalmente:

- um manômetro;
- uma conexão de água
- uma medição de nível com bomba e válvula magnética para o enchimento automático do recipiente de pressão.

Os modelos de gesso ou modelos de revestimento podem ser colocados na bandeja do modelo (2, Fig. 1) para secar.

3.2 Módulos e elementos funcionais

- 1 Tampa do tanque
- 2 Bandeja do modelo
- 3 Botão LIGAR/DESLIGAR
- 4 Indicação "Tanque vazio" (vermelho)
- 5 A indicação "Aquecer/Operacional" (laranja/verde)
- 6 Indicação "Estado de calcificação" (amarelo)
- 7 Peça de mão
- 8 Botão de vapor
- 9 Suporte de peça de mão
- 10 ---
- 11 Manômetro (apenas POWER steamer 2)
- 12 Aba de inspeção
- 13 Tampa de inspeção
- 14 Válvula de sobreprensão - Abertura de saída
- 15 Cabo de rede
- 16 Conexão de água (apenas POWER steamer 2)
- 17 Ferramenta da tampa de inspeção
- 18 Mangueira de água (apenas POWER steamer 2)
- 19 Escova de limpeza

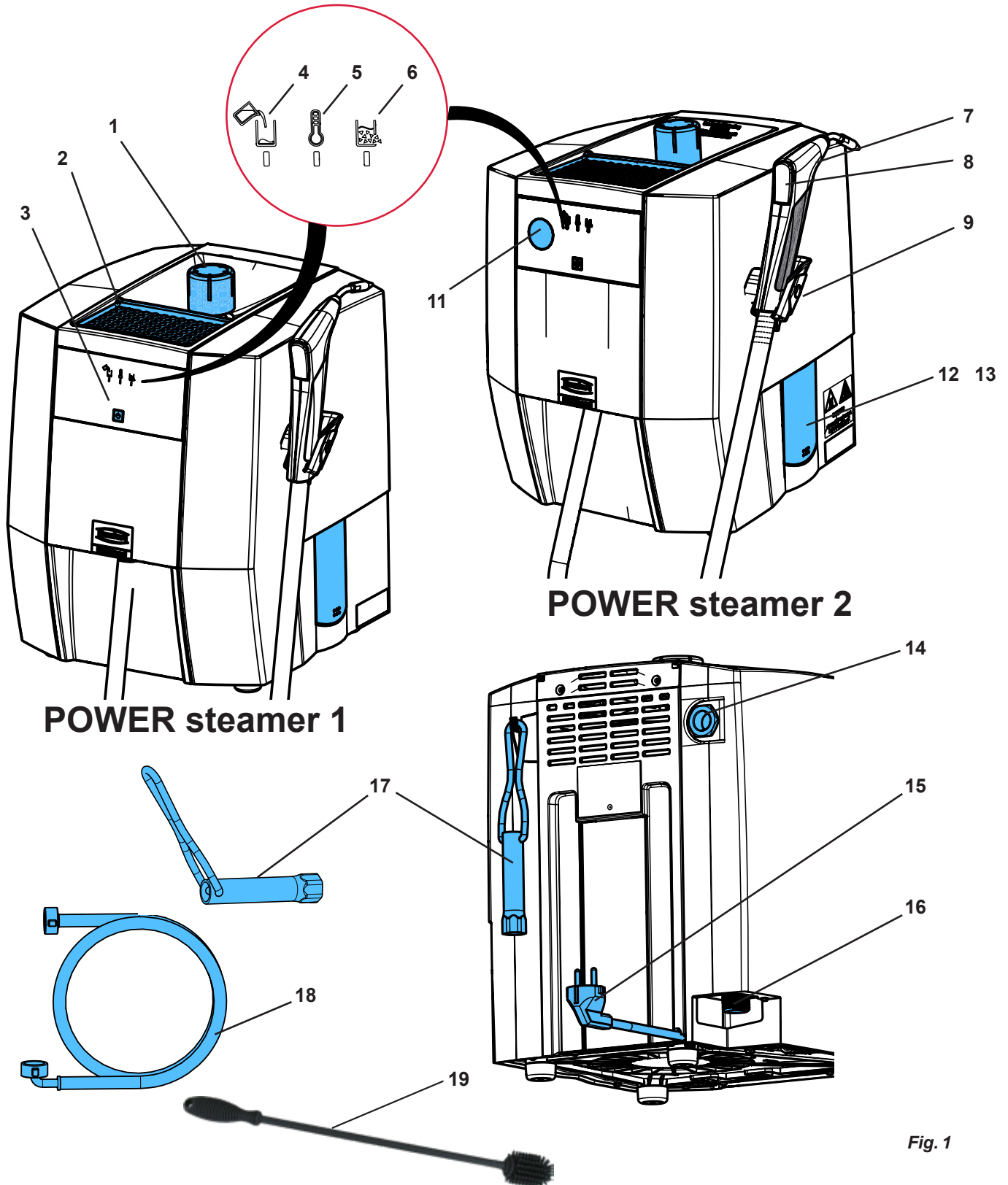


Fig. 1

3.3 Volume de fornecimento

- 1 Jateador de vapor
 - 1 Tampa do tanque
 - 1 Guia rápido
 - 1 Ferramenta da tampa de inspeção
 - 1 Escova de limpeza
 - 1 Conjunto de vedação
 - 1 Mangueira de água (apenas POWER steamer 2)
- Tiras de medição para determinação da dureza da água e dos intervalos de limpeza (ver cap. 4.5)

3.4 Formulários de entrega

- 1845 X000 POWER steamer 1
- 1846 X000 POWER steamer 2

3.5 Acessórios

- 1845 0200 Suporte de parede POWER steamer
- 1845 0100 POWER steamer descaler
- 1846 0100 POWER steamer water softener

4 Colocação em funcionamento

4.1 Desembalar

⇒ Retire o equipamento e os acessórios da embalagem de transporte.



Não pendurar o equipamento em partes salientes, por ex. o suporte de peça de mão.

⇒ Verificar se o material fornecido está completo (compare com "Material fornecido").

⇒ Remover proteção de transporte.

⇒ Aparafusar a tampa do tanque (1, Fig. 1).

4.2 Instalar

⇒ Instalar o equipamento sobre uma mesa de trabalho firme e nivelada.

⇒ As ranhuras de ventilação no lado traseiro do equipamento não podem estar cobertas.

⇒ No lado traseiro, manter uma distância da parede de pelo menos 5 cm.

⇒ Instalar o equipamento de tal modo, que o cabo elétrico fique facilmente acessível.

⇒ Pendurar a ferramenta da tampa de inspeção no gancho previsto no lado traseiro do equipamento para um armazenamento seguro.



Montar o equipamento de tal forma que, no caso de uma saída de vapor pela abertura de saída da válvula de sobrepresão, (14, Fig. 1) não haja perigo (por ex. não instalar o equipamento à frente de uma tomada).



A abertura de saída da válvula de sobrepresão (14, Fig. 1) não pode estar fechada nem bloqueada de qualquer outro modo.



Quando o equipamento for operado sobre uma base (por ex. uma banheira), essa borda não deve ter uma altura superior a 20 mm (aprox. 3/4"), de modo a evitar que água penetre no equipamento no caso de um acúmulo de água.

4.3 Abrir / fechar abertura de inspeção

Abrir



Observar etapas de trabalho:
Soltar primeiro as porcas, não remover!



Perigo devido a vapor de água sob pressão! Antes de abrir a tampa de inspeção, garantir que o recipiente de pressão já não está pressurizado. Abrir e remover a tampa do tanque (1, Fig. 1) para o efeito.



Eventualmente, despressurizar com a função "steam outlet" (ver cap. 5.4).



Perigo devido a água escaldante!
A água no recipiente de pressão ainda pode estar escaldante.

- ⇒ Abrir a aba de inspeção (12) pressionando a borda inferior da tampa de inspeção.
- ⇒ Soltar ambas as porcas de fixação na tampa de inspeção (13) com a ferramenta (17) fornecida, com 2 voltas.
- ⇒ Rodar a tampa de inspeção com a ferramenta aprox. 20 para a esquerda e deixar a água escoar através da aba de inspeção.

Após o tanque estar vazio,

- ⇒ Remover porcas de fixação.
- ⇒ Rodar a tampa de inspeção para a esquerda até ao batente e retirar.

Fechar



NÃO lubrificar o pino roscado!

- ⇒ Verificar a vedação na tampa de inspeção e limpar, substituir no caso de danos.
- ⇒ Limpar a superfície de vedação no recipiente de pressão.
- ⇒ Colocar a tampa de inspeção rodada em aprox. 45 e girar para a direita até ao batente.



Observar o posicionamento correto: **TOP = em cima!**

- ⇒ Colocar as porcas de fixação e girar manualmente até ao batente.
- ⇒ Apertar as porcas de fixação à mão com a ferramenta.
- ⇒ Limpar a aba de inspeção.
- ⇒ Dobrar a aba de inspeção para cima e fechar pressionando os cantos superiores.

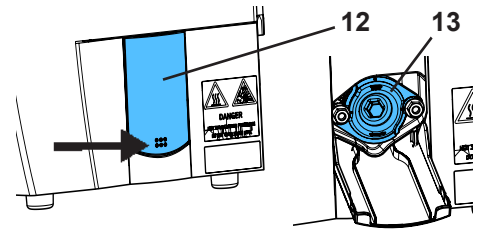


Fig. 2

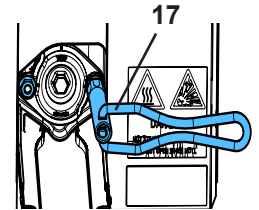


Fig. 3



Fig. 4

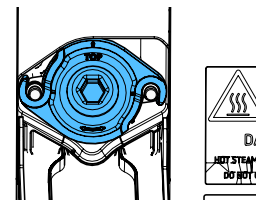


Fig. 5

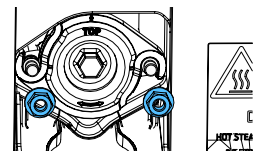


Fig. 6

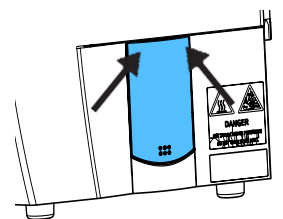


Fig. 7

4.4 Lavar equipamento



Devido ao processo de fabricação, ainda pode haver agentes desmoldantes ou outras substâncias estranhas no recipiente de pressão.

Estas substâncias podem levar ao desenvolvimento de cheiro durante a fase inicial da operação. Este diminui com o passar do tempo.

Além disso, é recomendado lavar o equipamento antes da primeira operação.

- ⇒ Montar o equipamento de tal modo que possa escoar água pela abertura de inspeção (12/13, Fig. 1) para uma bacia.
- ⇒ Abrir a abertura de inspeção (ver cap. 4.3).
- ⇒ Encher 3 - 4 l de água na abertura da tampa do tanque e deixar escoar pela abertura de inspeção.
- ⇒ Fechar a abertura de inspeção (ver cap. 4.3).

4.5 Qualidade da água/intervalos de lavagem



O equipamento apenas é adequado para operar com água encanada/destilada/desionizada.

A água encanada pode conter substâncias que danificam o equipamento. Portanto, devem ser observados especificamente os seguintes valores-limite:

- Cloro: máx. 4 mg/L
- Sulfato: máx. 250 mg/L
- pH: 6,5 - 9,5



Antes da colocação em funcionamento, determine a dureza da água e defina os intervalos de lavagem resultantes. Pode encontrar tiras de medição para determinação da dureza da água no volume de fornecimento.



No caso de utilização de um sistema de descalcificação à base de sal, é imperiosa uma lavagem semanal, independentemente da dureza de água medida.

Águas de sistemas de dessalinização conduzem a um valor de pH elevado na água da caldeira, que ataca a caldeira e pode levar a uma falha total.



No caso de utilização de um sistema de descalcificação, garantir que não entre água de regeneração com uma elevada concentração de sal/alcalinos ou de ácidos para o equipamento.

Dependendo da dureza da água, devem ser cumpridos os seguintes intervalos de lavagem:

Tiras de medição					
Graus de dureza Alemã (°dH)	< 3	> 4	> 7	> 14	> 21
Graus ingleses (Graus Clark) (°e)	< 3,75	> 5	> 8,75	> 17,5	> 26,25
Graus franceses (°fH)	< 5,4	> 7,2	> 12,6	> 25,2	> 37,8
Graus americanos (ppm CaCO ₃)	< 53,4	> 71,2	> 125	> 249	> 374
Intervalo de lavagem	8 semanas	6 semanas	4 semanas	2 semanas	semanalmente

No caso de operação contínua com água encanada, acumula-se sujeira e calcário no recipiente de pressão através da dureza da água, que se deposita como crosta nas paredes ou como pedaços de crosta lascados no solo.

Mesmo quando se opera em um sistema de descalcificação (à base de sal), a troca de cálcio e magnésio por sódio, juntamente com outras matérias em suspensão na água, forma uma espécie de sedimento que leva à contaminação do recipiente de pressão.

Ambos reduzem a eficiência do aquecimento e são detectados por uma indicação de calcificação.

Pedaços lascados de calcário e sedimento devem ser removidos por lavagem regular. Deste modo, a formação de uma crosta sólida de calcário que apenas pode ser removida por descalcificação química, pode ser evitada ou, no mínimo, retardada.



Para reduzir a dureza da água, a Renfert recomenda a utilização do POWER steamer water softeners no POWER steamer 2 (ver acessórios).

4.6 Conexão de água - POWER steamer 2



Perigo de retorno de água insalubre para o abastecimento de água! Para proteção de água potável contra água não potável, é necessário instalar um separador de sistema entre a conexão de água do edifício e o equipamento de jato de vapor. O operador é responsável pela implementação da medida.



Respeitar a pressão mínima e máxima de conexão (ver cap. 8 "Dados técnicos").



Perigo de danos provocados pela água devido à mangueira de água solta!

Após a operação ou quando o equipamento não está supervisionado, fechar a torneira de bloqueio na alimentação de água.

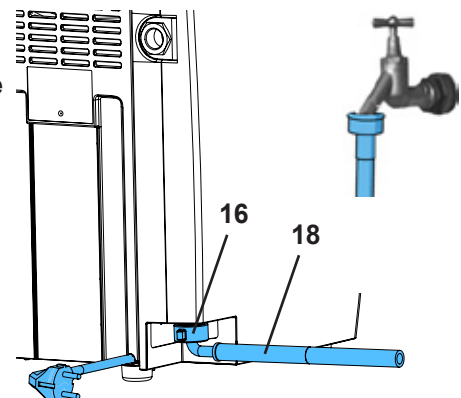


Fig. 8

- ⇒ Verificar se as vedações planas estão nas conexões.
- ⇒ Ligar a conexão angular da mangueira de água (18) à conexão de água (16).
- ⇒ Ligar a conexão da mangueira de água ao abastecimento de água com torneira de bloqueio.
- ⇒ Abrir cuidadosamente a torneira de bloqueio e verificar a estanqueidade das conexões.

A condutividade da água deve estar presente para que a medição do nível funcione corretamente. Este é geralmente o caso da água canalizada e da água potável.

Quando se opera em um abastecimento de água com água destilada/desionizada, uma colher de café cheia de sal (sal comum), equivalente a cerca de 10 g, deve ser adicionada ao recipiente de pressão durante a colocação em funcionamento (uma vez!). Para tal, dissolver o sal em um copo de água e colocá-lo na abertura de enchimento.

i **O sal só é removido quando o equipamento é lavado ou descalcificado. Portanto, deve ser acrescentado após cada lavagem ou descalcificação do equipamento.**

! **Se a água não tiver condutividade, não é possível detectar o nível da água no recipiente de pressão. Risco de funcionamento incorreto e danos provocados pela água!**

4.7 Encher o recipiente de pressão

- ⇒ Aparafusar a tampa do tanque (1).
- ⇒ Encher lentamente o recipiente de pressão com água potável com o auxílio de um recipiente. O topo da caixa em forma de funil facilita o enchimento com água.
- ⇒ Encher apenas a quantidade necessária, de acordo com a quantidade recomendada.

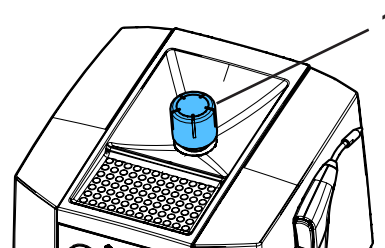


Fig. 9

i **Volume de enchimento recomendado, ver cap. 8. "Dados técnicos". A pulsação do jato de vapor indica o enchimento excessivo do recipiente de pressão.**

! **Perigo de queimaduras! O excesso de água permanece no lado superior da carcaça em forma de funil. Remover necessariamente antes da operação.**

- ⇒ Remover/limpar o excesso de água no lado superior da carcaça em forma de funil.
- ⇒ Aparafusar a tampa do tanque e apertar à mão.

i **O POWER steamer 1 tanto pode ser operado com água encanada como com água destilada ou desionizada.**

i **Se o equipamento for um POWER steamer 2 e tiver sido conectado ao abastecimento de água, enche-se automaticamente após a ligação (ver cap. 5.1.1).**

4.8 Conexão elétrica

! **Antes de efetuar a conexão elétrica, verifique se a especificação de tensão que consta da placa de características corresponde à da rede elétrica local.**

- ⇒ Conecte o plugue à tomada da instalação elétrica do edifício.
 - ◆ Após a conexão, é efetuada uma verificação do sistema durante a qual o equipamento ainda não pode ser ligado. Esperar cerca de 5 s. até pressionar o botão LIGAR/DESLIGAR.

5 Manuseio

5.1 Ligar / desligar

Ligar:

- ⇒ Verificar se o recipiente de pressão está cheio, reabastecer com água se necessário, ou abrir o abastecimento de água em um POWER steamer 2.
- ⇒ Ligar o equipamento pressionando o botão LIGAR/DESLIGAR (3).

- ◆ Indicação "Aquecer/Operacional" (5) acende em laranja, o equipamento aquece.
- ◆ POWER steamer 2: A caldeira é automaticamente enchida (ver 5.1.1)
- ◆ A água é aquecida através do aquecimento integrado, até ser alcançada a pressão de trabalho.
- ◆ Se a pressão de trabalho for alcançada, a indicação "Aquecer / Operacional" (5) acende em verde.

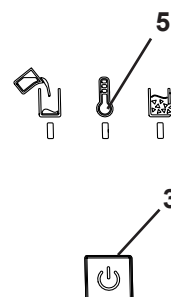


Fig. 10

i *Devido ao enchimento, encontra-se água na rosca da tampa do tanque. Durante o aquecimento, esta evapora de um modo audível.*

i *O tempo de aquecimento também depende da tensão de rede instalada. Com um equipamento frio e uma quantidade de enchimento de 3 l de água, este pode situar-se entre 20 e 40 min.*

Desligar:

⇒ Pressionar brevemente o botão LIGAR/DESLIGAR

- ◆ O aquecimento é desligado.
- ◆ Todas as indicações estão desligadas.

⇒ POWER steamer 2: Fechar o abastecimento de água.

5.1.1 POWER steamer 2:

Após a ligação, no POWER steamer 2, se necessário, o tanque de pressão é cheio automaticamente até à sonda de nível.

Dependendo da pressão de água existente, o processo de enchimento ocorre em várias etapas.

i *Um abastecimento de água não aberto é detectado pelo equipamento (não há ou há pouca pressão de água) e a bomba não é ligada.*

Após aproximadamente 10 segundos, verifica-se novamente se existe pressão de água. Se for este o caso, o recipiente de pressão é agora enchido automaticamente.

Se ainda não houver pressão de água, assume-se que o equipamento não está ligado a um abastecimento de água e que a medição do nível e o enchimento automático estão desativados.

Isto pode ser reativado desligando/ligando.

5.2 Vaporizar

⇒ Aguardar até a pressão de trabalho ser alcançada, a indicação "Aquecer / Operacional" (5, Fig. 1) acende em verde.

⇒ Retirar a peça de mão do suporte da peça de mão.

⇒ Manter o bocal de vapor no lavatório e drenar a água condensada na mangueira de vapor por breve atuação do botão de vapor (8).

⇒ Vaporizar objeto



Ao vaporizar, utilizar equipamento de proteção individual adequado!



Ao vaporizar, considerar:

- ▶ Verificar sempre, se a peça a ser limpa é adequada a uma limpeza por vapor.
- ▶ Manter a peça na zona de vapor a pelo menos 2 cm do bocal. Controlar o resultado da limpeza a curtos intervalos de tempo (controle visual), bem como possíveis deficiências em superfícies sensíveis do material a ser lavado.
- ▶ O utilizador é responsável pelo controle do resultado de limpeza.

Após o trabalho:

⇒ Colocar a peça de mão de volta no suporte da peça de mão.



Durante o reaquecimento, a indicação "Aquecer/Operacional" (5, Fig. 1) acende em laranja, o vapor pode continuar a ser retirado.



A indicação "Tanque vazio" (4, Fig. 1) assinala um recipiente de pressão vazio. Para encher com água, ver cap. 5.3.



Não mergulhar a peça de mão na água!

Perigo de queimadura por saída de vapor ou água escaldante

Água do exterior que tenha penetrado na peça de mão pode aquecer muito ou evaporar.



No caso de vapores prolongados, a peça de mão e a mangueira de vapor podem aquecer muito!

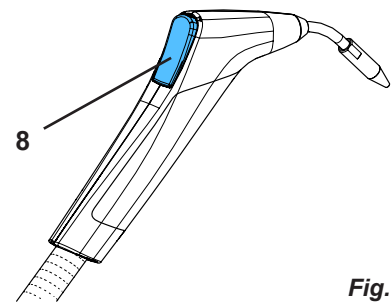


Fig. 11

5.3 Tanque vazio - reabastecer com água

Se já não existir água no recipiente de pressão, isto é detectado.

- ◆ A indicação "Tanque vazio" (4) acende em vermelho.
- ◆ Soa um breve sinal de aviso.
- ◆ O aquecimento é desligado.

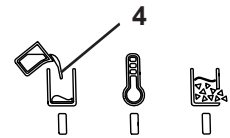


Fig. 12

5.3.1 POWER steamer 1



Perigo de queimadura por saída de vapor ao abrir a tampa do tanque e ao encher! Abrir a tampa do tanque apenas quando já não existir pressão.

Ao encher, não dobrar sobre a abertura de enchimento do recipiente de pressão!



Se não for possível abrir facilmente a tampa do tanque, ainda existe pressão. Não abrir a tampa do tanque com violência, aliviar a pressão por atuação do botão do vapor.

⇒ Aliviar totalmente a pressão residual por atuação do botão do vapor ou com o auxílio da função "steam outlet" (ver cap. 5.4).

⇒ Não desligar o equipamento.

⇒ Abrir cuidadosamente a tampa do tanque (1, Fig. 1) e retirá-la.

⇒ Deixar o equipamento resfriar durante 45 minutos para evitar salpicos de água escaldante ao encher.

⇒ Encher lentamente o recipiente de pressão com o auxílio de um recipiente através do lado superior da carcaça em forma de funil. Inicialmente, muito lentamente!

⇒ Remover/limpar o excesso de água no lado superior da carcaça em forma de funil.



Quantidade de enchimento recomendada, ver cap. 8 "Dados técnicos".

A pulsação do jato de vapor indica o enchimento excessivo do recipiente de pressão.



Perigo de queimaduras!

O excesso de água permanece no lado superior da carcaça em forma de funil.

Remover necessariamente antes da operação.

⇒ Aparafusar a tampa do tanque e apertar à mão.

⇒ Confirmar o enchimento pressionando o botão LIGAR/DESLIGAR (3, Fig. 1).

- ◆ A indicação "Aquecer/Operacional" (5, Fig. 1) acende em laranja, o equipamento aquece.

- ◆ A água é aquecida através do aquecimento integrado, até ser alcançada a pressão de trabalho.

- ◆ Se a pressão de trabalho for alcançada, a indicação "Aquecer/Operacional" (5) acende em verde.



O equipamento aquece novamente, se anteriormente tiver resfriado de um modo suficiente. Se não for este o caso porque, por ex., tiver sido reabastecida água insuficiente, a indicação "Aquecer/Operacional" acende em laranja e o aquecimento ainda não é ligado.

Se a temperatura tiver descido o suficiente, o aquecimento é automaticamente ligado e a indicação "Aquecer/Operacional" acende continuamente em laranja.

Se desejar, o equipamento pode ser desligado neste estado (a indicação "Aquecer/Operacional" pisca em laranja) pressionando o botão LIGAR/DESLIGAR.

5.3.2 POWER steamer 2

Se o POWER steamer 2 estiver conectado a um abastecimento de água aberto, a perda de água é automaticamente compensada pelo vapor.

Não há tempos de espera devido às fases de arrefecimento necessárias, como no caso do enchimento manual.

Se um POWER steamer 2 não estiver conectado a um abastecimento de água, este comporta-se como um POWER steamer 1 e deve ser tratado como tal.

5.4 Aliviar pressão - steam outlet

Para encher com água antes de a indicação mostrar "Tanque vazio" (4, Fig. 1) ou para efetuar trabalhos de limpeza/manutenção, a pressão existente deve ser aliviada antes que a tampa do tanque ou a tampa de inspeção possa ser aberta.

Dependendo da quantidade de água ainda na caldeira, isto pode demorar mais tempo.

Na função "steam outlet", o aquecimento é desligado e a pressão aliviada através da peça de mão, sem que o botão do vapor tenha que ser pressionado de um modo permanente.

5.4.1 Ativar função "steam outlet":

- ⇒ Retirar a peça de mão do suporte da peça de mão.
- ⇒ Acionar e manter pressionado o botão do vapor (8).
- ⇒ Pressionar brevemente o botão LIGAR/DESLIGAR (3).
 - ◆ A indicação "Aquecer/Operacional" (5) acende em verde.
 - ◆ A válvula magnética se abre e o vapor escapa através do bocal de vapor.
 - ◆ O aquecimento é desligado.

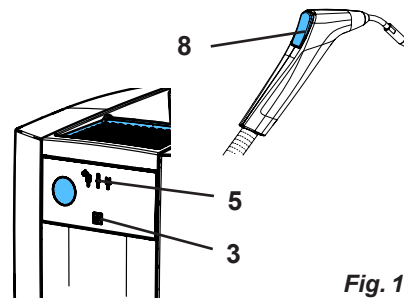


Fig. 13

⇒ O botão do vapor pode ser liberado.

⇒ Manter a peça de mão na mão ou guardar de um modo seguro, de modo a que o vapor possa escapar em segurança (por ex, para o lavatório).



No caso de vapores prolongados, a peça de mão e a mangueira de vapor podem aquecer muito!



O equipamento permanece na função "steam outlet" até esta ⁵² terminada pressionando o botão do vapor ou o botão LIGAR/DESLIGAR.

5.4.2 Terminar a função "steam outlet":



Apenas terminar a função "steam outlet", quando a pressão tiver sido totalmente aliviada.

⇒ Acionar brevemente o botão do vapor ou o botão LIGAR/DESLIGAR.

- ◆ A válvula magnética é fechada.
- ◆ A indicação "Aquecer/Operacional" (5, Fig. 12) está desligada.
- ◆ O equipamento está DESLIGADO.

⇒ Abrir a tampa do tanque.

⇒ Antes de outros trabalhos de limpeza ou manutenção, deixar o equipamento resfriar.



Após terminar a função "steam outlet", abrir a tampa do tanque para evitar um novo aumento da pressão devido ao calor restante do recipiente de pressão.

5.5 Indicação de calcificação

No caso de operação contínua com água potável, acumula-se sujidade e calcário no recipiente de pressão através da dureza da água, que se deposita como crosta nas paredes ou como pedaços de crosta lascados no solo.

Isto reduz a eficiência energética do aquecimento.



Em um sistema de descalcificação à base de sal, cálcio (calcário) e magnésio são trocados por sódio em um permutador de íons. Embora os compostos de sódio não se fixem nas paredes do recipiente de pressão, a maioria deles permanece no recipiente de pressão.

Aqui, juntamente com outras matérias em suspensão na água, formam uma espécie de sedimento que leva à contaminação do recipiente de pressão e é também detectado pela indicação de calcificação.

Por conseguinte, a indicação de calcário também responderá durante o funcionamento de um sistema de descalcificação.

Neste caso, o recipiente de pressão deve ser cuidadosamente lavado, ver cap. 6.3.

O controle detecta o progresso de calcificação no recipiente de pressão. Se a calcificação exceder uma medida prescrita, isto é sinalizado do seguinte modo:

- ◆ Soa um sinal sonoro
- ◆ A indicação "Estado de calcificação" (6) pisca.

⇒ Lavar/descalcificar o recipiente de pressão na oportunidade seguinte, por ex., no final da semana (ver cap. 6.3 / 6.4).

O estado de descalcificação não é guardado, mas determinado novamente sempre que se liga ou aquece.



A velocidade de calcificação de um recipiente de pressão, e como esta se reflete na eficiência energética do aquecimento, depende de múltiplos parâmetros que não podem ser todos considerados pela indicação de calcificação.

Por este motivo, deve ser efetuada uma descalcificação, no máximo após 3 meses, independentemente da indicação de calcificação.

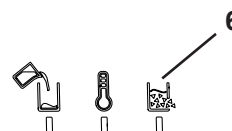


Fig. 14

5.6 Trocar o suporte de peça de mão

No fornecimento, o suporte de peça de mão (9. Fig. 1) está montado no lado direito da carcaça.

Caso necessário, também pode ser montado no lado esquerdo da carcaça.

Para a conversão:

- ⇒ Efetuar a conversão em um equipamento resfriado e despressurizado.
- ⇒ Desligar o equipamento da rede, retirar o plugue.
- ⇒ Retirar a peça de mão do suporte da peça de mão e guardá-la.
- ⇒ Pressionar um pouco a concha de retenção (50) e retirá-la para a frente.
- ⇒ Desapertar o parafuso na base de suporte (51) e retirar a base de suporte (chave de fendas TX20).
- ⇒ Retirar a tampa de cobertura (52) no lado esquerdo da caixa.
- ⇒ Aparafusar a base do suporte no lado esquerdo da caixa.
- ⇒ Inserir (encaixar) a concha de retenção na base do suporte.
- ⇒ Fechar a abertura do lado direito da caixa com a tampa de cobertura.
- ⇒ Prender a peça de mão no suporte da peça de mão
- ⇒ Colocar o equipamento de novo em funcionamento.

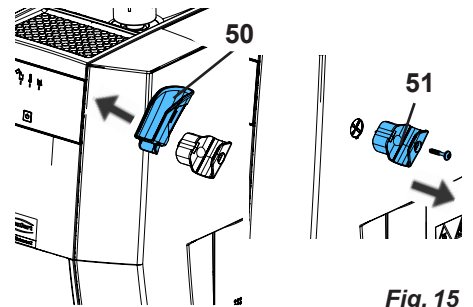


Fig. 15

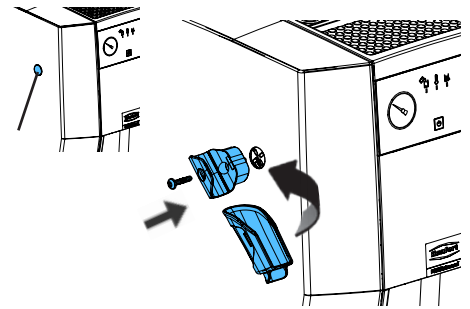


Fig. 16

6 Limpeza / Manutenção



O equipamento não tem no seu interior qualquer peça que necessite de manutenção. Não é permitida a abertura do equipamento, para além do que está descrito em seguida!



Perigo de queimadura!

Quando a unidade é desligada, o indicador vermelho intermitente „tanque vazio“ (4) sinaliza uma temperatura da caldeira acima de 80 °C [176 °F].

Apenas executar todos os trabalhos de limpeza e manutenção em um equipamento refrigerado, despressurizado!



Em trabalhos de limpeza/manutenção com tampa de inspeção aberta (13, Fig. 1), montar sempre o equipamento de tal modo que água vazada seja recolhida, por ex., montagem ao lado de um lavatório.



Documente os trabalhos de manutenção realizados no plano de manutenção fornecido separadamente. Isto é solicitado no caso de garantia de reclamação e faz parte da avaliação.

Pode encontrar um plano de manutenção na Internet em

www.renfert.com/p918.

Em seguida, insira o seguinte número de artigo: 18450000 ou 18460000 e selecione a área "Downloads".



6.1 Limpeza



Nunca vaporizar o equipamento.

Para limpar o exterior do equipamento, utilizar apenas um pano úmido.

Não utilizar produtos de limpeza abrasivos ou com solventes.

6.2 Intervalos de limpeza e de manutenção

Os seguintes intervalos de limpeza e de manutenção devem ser observados:

- ▶ **Lavar (ver cap. 6.3):**
 - no caso de uso de um sistema de descalcificação à base de sal: semanalmente
 - em todos os outros casos: de acordo com a tabela no cap. 4.5
- ▶ **Descalcificar (ver cap. 6.4):**
 - imediatamente após a sinalização através da indicação de calcificação
 - a cada 3 meses, o mais tardar
- ▶ **Válvula de sobrepessão (ver cap. 6.6):**
 - anualmente

6.3 Lavar o recipiente de pressão



Nos intervalos definidos no cap. 4.5, pelo menos o equipamento deve ser lavado.



Perigo de queimadura devido a água escaldante!

A água contida no recipiente de pressão ainda pode estar escaldante. Cuidado ao drenar a água pela abertura de inspeção.



Atenção: Perigo de queimaduras químicas!

A água residual pode ser fortemente básica (alcalina).

Ao lavar, utilizar óculos de proteção e luvas de proteção!

Para lavar o recipiente de pressão, proceda do seguinte modo:

- ⇒ Aliviar a pressão, ver cap. 5.4.
- ⇒ Desligar o equipamento da rede.
- ⇒ Abrir cuidadosamente a tampa do tanque (1, Fig. 1) e removê-la.
- ⇒ Deixar o equipamento esfriar.
- ⇒ Montar o equipamento de tal modo que possa sair água do recipiente de pressão pela aba de inspeção (12) e escoar para uma bacia.
- ⇒ Abrir a abertura de inspeção (ver cap. 4.3).
- ⇒ Drenar totalmente a água pela aba de inspeção.
- ⇒ Com uma escova de limpeza (ver volume de fornecimento), limpar o fundo do recipiente de pressão, tanto quanto possível.
- ⇒ Encher água pela abertura da tampa do tanque e deixar escoar pela abertura de inspeção limpando, assim, restos de calcário soltos.
- ⇒ Repetir o procedimento até ser obtido um resultado de limpeza suficiente.
- ⇒ Caso, após a limpeza por lavagem e escovas, ainda sejam detectáveis restos de calcário no recipiente de pressão (controle visual olhando pela abertura de inspeção; eventualmente iluminado com uma lanterna pela abertura da tampa do tanque no recipiente de pressão) é recomendável uma descalcificação (ver cap. 6.4).
- ⇒ Fechar a abertura de inspeção (ver cap. 4.3).

6.3.1 Programa de lavagem - apenas POWER steamer 2

No POWER steamer 2, a lavagem pode ser automatizada com o auxílio da bomba instalada e da alimentação de água.

Para isso:

- ⇒ O equipamento é fabricado conforme descrito no capítulo 6.3 e a abertura da inspeção é aberta.
- ⇒ O equipamento está ligado ao abastecimento de água e este está aberto.
- ⇒ Conecte o plugue à tomada da instalação elétrica do edifício.
- ⇒ Manter pressionado o botão LIGAR/DESLIGAR (3, Fig. 1) durante 5 s. até a indicação "Aquecer/Operacional" piscar (intermitência rápida).
- ⇒ Liberar o botão LIGAR/DESLIGAR.
 - ◆ Existem 3 processos de lavagem, nos quais a água é bombeada durante aproximadamente 10 s. cada, e depois sai novamente através da abertura da inspeção, com uma pausa de aproximadamente 5 s. entre os processos de lavagem.
 - ◆ Após o último processo de lavagem, o equipamento está novamente desligado.

O programa de lavagem pode ser interrompido em qualquer altura pressionando brevemente o botão LIGAR/DESLIGAR ou o botão de vapor.

- ⇒ Remover os depósitos soltos com uma escova durante a lavagem.
- ⇒ Repetir o processo de lavagem até ser alcançado um resultado de limpeza suficiente.
- ⇒ Fechar a abertura de inspeção (ver cap. 4.3).

6.3.2 Restaurar a condutividade - apenas POWER steamer 2

No caso de uso de água destilada/desionizada não misturada, a condutividade necessária na água pode ser demasiado baixa para manter a medição do nível funcional. Nesse caso, dissolver uma colher de café de sal (sal comum) em um copo de água e colocá-lo na abertura de enchimento.



O sal só é removido quando o equipamento é lavado ou descalcificado. Portanto, deve ser acrescentado após cada lavagem ou descalcificação do equipamento.

6.4 Descalcificar



Atenção: A solução de descalcificação é corrosiva! Durante a descalcificação, utilizar óculos e luvas de proteção! Lavar com água, em caso de contato com a pele. Observe a ficha de dados de segurança.



Atenção: O descalcificante „Renfert POWER steamer descaler“ é um concentrado. Utilizar somente diluído como descrito abaixo. O uso sem diluição danifica o aparelho.



Remover imediatamente das superfícies de trabalho os resíduos dos líquidos de limpeza utilizando um pano úmido e esfregando com um pano seco.



Para a descalcificação, utilizar exclusivamente descalcificador Renfert "Renfert POWER steamer descale", pois este contém uma proteção contra corrosão para o recipiente de pressão.



Não utilizar sumo de limão para a descalcificação. Ao encher sob calor (calor residual ou resíduos durante o aquecimento) forma-se pó de citrato que obstrui as tubulações e os equipamentos, provocando, deste modo, a falha do equipamento.



Descalcificadores não aprovados podem danificar o vaso de pressão e componentes mecânicos e, no curto prazo, levar à falha total.

A garantia extingue-se em caso de utilização de descalcificadores não aprovados.



Apenas executar a descalcificação em um recipiente de pressão totalmente refrigerado. Não operar o equipamento durante a descalcificação. Partículas de calcário soltas podem, neste caso, entrar para as tubulações e equipamentos, por ex. para a válvula magnética e provocar uma falha do equipamento.

Remoção regular de sedimentos e depósitos de calcário soltos por lavagem evitam a necessidade de produtos químicos. A formação de uma camada de calcário não pode, no entanto, ser totalmente evitada. Quando, apesar da lavagem ou brevemente após a lavagem, o equipamento detecta uma calcificação (ver cap. 5.5), o recipiente de pressão deve ser rapidamente descalcificado.

⇒ Desligar o equipamento de rede e deixar resfriar totalmente.

⇒ Lavar o recipiente de pressão com água e com o auxílio de uma escova de limpeza até que não saia mais solução leitosa e/ou pedaços de crosta de calcário grosseiros pela abertura de inspeção (ver cap. 6.3).

⇒ Fechar a abertura de inspeção (ver cap. 4.3).

⇒ Encher 1 l de água no recipiente de pressão.

⇒ Em seguida, adicionar 1 l de descalcificador Renfert.



Atenção: Perigo de queimaduras químicas devido a salpicos de solução de descalcificador. Dependendo da quantidade de calcário existente, poderá surgir uma reação química forte com formação de bolhas e desenvolvimento de espuma.

Dessa forma, podem surgir salpicos da solução de descalcificação.

Não reabastecer com mais do que a quantidade de água indicada.

⇒ Após aprox. 15 minutos, continuar a encher lentamente o equipamento com aprox. 0,6 - 0,8 l. No caso de desenvolvimento de espuma, apenas continuar a encher quando a espuma tiver assentado.

⇒ Deixar o descalcificador atuar.

Tempo de atuação recomendado: 2 – 4 h

⇒ Após o tempo de atuação: Abrir cuidadosamente a abertura de inspeção e drenar a solução de descalcificação.



Se o resultado de descalcificação não for suficiente, repetir o processo.

⇒ Lavar o recipiente de pressão várias vezes com água e escovar com o auxílio de uma escova de limpeza até que não saia mais solução leitosa e/ou pedaços de crosta de calcário grosseiros pela abertura de inspeção (ver cap. 6.3).

i Se o resultado de descalcificação não for suficiente, repetir o processo.

- ⇒ Fechar novamente a abertura de inspeção (ver cap. 4.3).
- ⇒ Se necessário, restaurar a condutividade (ver cap. 6.3.2).

6.5 Troca da vedação da tampa de inspeção

A vedação na tampa de inspeção (13, Fig. 1) é uma peça de desgaste e está disponível como peça sobressalente (ver cap. 6.9).

Ao trocar a vedação, não utilizar objetos pontiagudos ou afiados e assegurar-se de que a nova vedação está corretamente colocada.

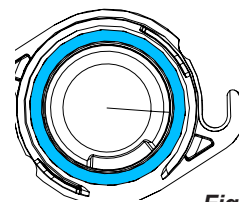


Fig. 17

6.6 Verificar a válvula de sobrepressão



A calcificação pode levar à falha da válvula de sobrepressão.



O funcionamento correto da válvula de sobrepressão deve ser verificado anualmente por uma firma especializada autorizada.



Perigo de queimadura! Vapor quente!

Quando o equipamento está sob pressão, o vapor quente escapa quando o botão da válvula de segurança é pressionado.

6.7 Retirar o equipamento de serviço por um período de tempo mais longo

Se os jateadores de vapor não forem utilizados durante um período de tempo mais longo, por exemplo, durante as férias, devem ser tomadas as seguintes medidas:

- ⇒ Esvaziar o tanque e deixar o equipamento com a tampa do tanque aberta e a abertura da inspeção aberta.

Quando o equipamento é recolocado em funcionamento após uma interrupção mais longa, este deve ser lavado (ver cap. 4.4).

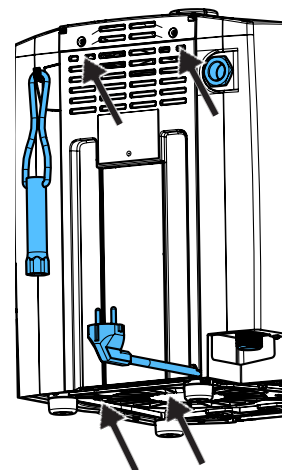


Fig. 18

6.8 Trocar a válvula magnética

As instruções de montagem para a troca da válvula magnética são incluídas com a peça sobressalente.



Antes da troca:

- ▶ Aliviar e desligar a pressão.
- ▶ Deixar resfriar.
- ▶ Retire o plugue da tomada.
- ▶ Enxágue o aparelho, consulte o capítulo 6.3!

6.9 Peças sobressalentes

Você pode encontrar as peças sobressalentes, componentes ou peças sujeitos a desgaste na lista de peças, publicada na Internet em www.renfert.com/p918.

Em seguida, introduza o seguinte número de artigo: 18450000 ou 18460000.

Peças excluídas da garantia (consumíveis ou peças de desgaste) estão assinaladas na lista de peças sobressalentes.

O número de série, a data de fabricação e a versão encontram-se na placa de identificação do equipamento.



7 Eliminar falhas

Falhas	Causa	Solução
Sem reação ao pressionar o botão LIGAR/DESLIGAR	<ul style="list-style-type: none"> O equipamento não está conectado à alimentação de corrente. 	<ul style="list-style-type: none"> Conecte o plugue à tomada da instalação elétrica do edifício.
POWER steamer 2: Sem enchimento automático. A indicação vermelha pisca 2 vezes.	<ul style="list-style-type: none"> O equipamento não está ligado ao abastecimento de água ou o abastecimento de água não está aberto. 	<ul style="list-style-type: none"> Ligar o equipamento ao abastecimento de água e abrir o abastecimento de água antes de ligar o equipamento.
	<ul style="list-style-type: none"> Pressão de água demasiado baixa. 	<ul style="list-style-type: none"> Pressão mínima de água necessária, ver "Dados técnicos".
	<ul style="list-style-type: none"> O abastecimento de água abriu demasiado tarde após a ligação. 	<ul style="list-style-type: none"> Abrir o abastecimento de água. Desligar e ligar novamente o equipamento.
	<ul style="list-style-type: none"> Filtro na conexão de água (16, Fig. 1) obstruído. 	<ul style="list-style-type: none"> Desaparafusar a mangueira de água, retirar o crivo para fora e limpá-lo.
	<ul style="list-style-type: none"> O abastecimento de água transporta água destilada ou desionizada cuja condutividade é demasiado baixa. 	<ul style="list-style-type: none"> Adicionar uma colher de café de sal, equivalente a cerca de 10 g, ao recipiente de pressão para aumentar a condutância.
	<ul style="list-style-type: none"> Sistema de enchimento automático defeituoso. 	<ul style="list-style-type: none"> Contatar a empresa de reparação ou enviar o equipamento para reparo.
A indicação "Tanque vazio" (4, Fig. 1) acende em vermelho embora ainda haja água no tanque.	<ul style="list-style-type: none"> O recipiente de pressão está calcificado ou acumularam-se demasiados sedimentos. A indicação de calcificação foi ignorada. 	<ul style="list-style-type: none"> Lavar/descalcificar o recipiente de pressão (ver cap. 6.3 e 6.4).
O equipamento continua a vaporizar mesmo depois de o botão de vapor ser liberado.	<ul style="list-style-type: none"> Encravamento da válvula magnética devido a partículas de sujidade. 	<ul style="list-style-type: none"> Retirar a cobertura central e bater contra a válvula magnética, por exemplo, com o cabo de uma chave de fenda.
A tampa do tanque não pode ser aberta.	<ul style="list-style-type: none"> Ainda não há pressão no recipiente de pressão. 	<ul style="list-style-type: none"> Não abrir a tampa do tanque à força! Aliviar totalmente a pressão, por exemplo, com a função "steam outlet" (ver cap. 5.4) ou quando o tanque estiver vazio (indicação vermelha acesa), pressionando o botão de vapor.
	<ul style="list-style-type: none"> A tampa do tanque fica presa devido a depósitos de calcário e a tensão de temperatura. 	<ul style="list-style-type: none"> Aquecer o equipamento. Aliviar completamente a pressão. Desligar o equipamento. Na fase de resfriamento, verificar se a tampa do tanque pode ser novamente aberta a cada 20 min. aprox. Durante pausas de operação (p. ex. férias), deixar a tampa do tanque aberta.
POWER steamer 2: O manómetro indica pressão negativa quando o equipamento está frio.	<ul style="list-style-type: none"> A pressão de vapor da água à temperatura ambiente é mais baixa do que a do ar. 	<ul style="list-style-type: none"> Nenhuma medida requerida. Ligar o equipamento e pressionar brevemente o botão de vapor. Ao abrir a válvula magnética, ocorre a compensação da pressão.
Depósitos de calcário na parte superior em forma de funil da caixa.	<ul style="list-style-type: none"> Após o enchimento, a água excedente não foi removida. 	<ul style="list-style-type: none"> Limpar os depósitos de calcário. Remover sempre a água excedente após o enchimento.
POWER steamer 2: Depois de ligar, a bomba funciona várias vezes para encher o recipiente de pressão.	<ul style="list-style-type: none"> A pressão de entrada é tão baixa que o recipiente não pode ser enchido dentro do tempo de funcionamento máximo permitido da bomba. 	<ul style="list-style-type: none"> Nenhuma medida requerida.
Jato de vapor pulsado.	<ul style="list-style-type: none"> A água a ferver é arrastada para a abertura de extração de vapor porque o recipiente de pressão foi enchido ao máximo. 	<ul style="list-style-type: none"> O comportamento se estabiliza após um curto período de trabalho. Encher o equipamento apenas com a quantidade de água recomendada.

pt

Falhas	Causa	Solução
Power steamer 2: A água sai pela válvula de segurança durante o processo de enchimento automático (14, Fig. 1).	<ul style="list-style-type: none"> Se a condutividade da água for demasiado baixa durante o enchimento automático (p. ex. água destilada/desionizada não misturada), o nível no recipiente de pressão não pode ser detectado corretamente. Consequentemente, o processo de enchimento automático não é parado pela bomba. A pressão em excesso escapa pela válvula de segurança. 	<ul style="list-style-type: none"> Estabelecer condutividade mediante a adição de uma colher de chá (10 g) de sal no recipiente de pressão.
POWER steamer 2: Depois de ligar, sai água da válvula limitadora de pressão (14, Fig. 1).	<ul style="list-style-type: none"> O dispositivo foi ligado e desligado várias vezes sem funcionar. Para verificar se o aparelho está ligado à rede de água, a bomba arranca brevemente sempre que é ligada. Se, durante o trabalho subsequente até o próximo desligamento, for removida menos água do que a fornecida pelo curto funcionamento da bomba, o aparelho será enchido em excesso e a água sairá da válvula de alívio de pressão. 	<ul style="list-style-type: none"> Elimine a superlotação: <ul style="list-style-type: none"> - Aliviar pressão. - Abra a abertura de inspeção. - Deixe escorrer cerca de 1 litro de água. Evite superlotação: <ul style="list-style-type: none"> - Se você usar pouco o aparelho, desligue o abastecimento de água e encha o aparelho manualmente. - Não desligue o dispositivo durante os intervalos de trabalho.
Aparecem vestígios de calcário na abertura de saída da válvula limitadora de pressão (14, Fig. 1).	<ul style="list-style-type: none"> A válvula limitadora de pressão está vazando ou não fecha mais completamente. 	<ul style="list-style-type: none"> Substitua a válvula de alívio de pressão em uma oficina mecânica.

7.1 Códigos de intermitência

Com as indicações

- Indicação "Tanque vazio" (vermelho) (4)
- A indicação "Aquecer/Operacional" (laranja/verde) (5)
- Indicação "Estado de calcificação" (amarelo) (6)

são exibidos vários estados de funcionamento e de erro.

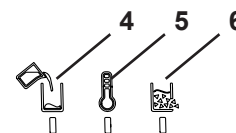


Fig. 19

Cores (indicação)	Comportamento	Significado
vermelho (4)	ligado	Tanque vazio.
vermelho (4)	pisca	Com equipamento ligado: A temperatura no recipiente de pressão ainda é superior a 80°C.
laranja (5)	ligado	Aquecer/Reaquecer
laranja (5)	pisca	Aguardar pelo resfriamento através de água nova antes de voltar a aquecer.
verde (5)	ligado	Pressão de trabalho alcançada.
verde (5)	pisca lentamente	Função "steam outlet" ativada.
verde (5)	pisca rapidamente	Processo de lavagem em curso (apenas POWER steamer 2).
amarelo (6)	pisca	Limite de calcificação alcançado.
vermelho (4)	pisca 2 vezes (*)	Apenas POWER steamer 2: Durante o funcionamento, não há mais pressão de água na conexão fixa de água.

(*): O piscar com o número mencionado repete-se após aproximadamente 3 segundos.

Mais sinais intermitentes dos estados de erro do sinal LED vermelho que não podem ser corrigidos pelo operador.

8 Dados técnicos

	POWER steamer 1			POWER steamer 2		
Nº de artigo	1845 0000	1845 1000	1845 2000	1846 0000	1846 1000	1846 2000
Tensão nominal / V	230	120	100	230	120	100
Tensão de rede admissível / V:	220 - 240	120	100	220 - 240	120	100
Frequência de rede / Hz:	50/60					
Consumo energético / W:	2000	1550	1280	2000	1550	1280
Volume do recipiente de pressão / l [US gal.]:	4 [1,06]					
Volume de enchimento recomendado / l [US gal.]:	2,8 [0,74]					
Volume máximo de enchimento / l [US gal.]:	3 [0,79]					
Pressão de trabalho / kPa / bar [psi]:	450/4,5 [65,3]					
Nível de pressão acústica (Lpa) / dB(A):	80,9					
Nível de potência sonora (LWA) / dB(A):	93,5					
Conexão de água:	n.d.			3/4"		
Pressão da conexão de água: mín. / kPa / bar [psi]: máx. / kPa / bar [psi]:	n.d. n.d.			100/1 [14,5] 500/5 [72,5]		
Dimensões: (largura x altura x profundidade) / mm [inch]:	370 x 422 x 350 [14,6 x 16,6 x 13,8]					
Peso (vazio) / kg [lbs]:	9,5 [20,9]			10,1 [22,3]		

9 Garantia

Com utilização apropriada, a Renfert oferece para todas as peças do equipamento uma **garantia de 3 anos**. A apresentação da fatura de compra original no comércio especializado é um pré-requisito para o acionamento da garantia.

Peças sujeitas a um desgaste natural, assim como peças de consumo, não se encontram cobertas pela garantia. Essas peças estão identificadas na lista de peças sobressalentes.

A garantia é anulada se houver utilização indevida, se não forem respeitadas as prescrições de operação, limpeza, manutenção e conexão, se forem executados reparos pelo próprio ou por outros que não o comércio especializado, se forem utilizadas peças sobressalentes de outros fabricantes e se existirem influências excepcionais ou não permitidas pelas prescrições de utilização.

As prestações de serviços de garantia não resultam no prolongamento da garantia.



Condições especiais para POWER steamer 1 & 2:

A não observância dos intervalos de limpeza e manutenção e a utilização de descalcificadores não aprovados invalidarão a garantia.

A apresentação da fatura de compra original do descalcificador utilizado é um pré-requisito para o acionamento da garantia.

Documente os trabalhos de manutenção realizados no plano de manutenção fornecido separadamente. Isto é solicitado no caso de garantia de reclamação e faz parte da avaliação.

10 Indicações relativas ao descarte

10.1 Descarte de materiais consumíveis

10.2 Descarte do equipamento

O descarte do equipamento tem de ser realizado por meio de uma firma especializada. A firma especializada deve ser informada da presença no equipamento de resíduos perigosos para a saúde.

10.2.1 Indicações relativas ao descarte para países da UE

Para preservar e proteger o meio ambiente, evitar poluição ambiental e melhorar o reaproveitamento de matérias-primas (reciclagem), a Comissão Europeia promulgou uma diretiva, segundo a qual os equipamentos elétricos e eletrônicos são devolvidos aos fabricantes para que sejam descartados segundo as regras ou reciclados.



Os equipamentos que estejam identificados com este símbolo não podem, dentro da União Europeia, ser descartados juntamente com lixo doméstico não selecionado.

Informe-se junto às autoridades locais relativamente ao descarte apropriado.

**Hochaktuell und ausführlich auf ...
Up to date and in detail at ...
Actualisé et détaillé sous ...
Aggiornato e dettagliato su ...
La máxima actualidad y detalle en ...
Актуально и подробно на ...**

www.renfert.com

Renfert GmbH • Untere Gießwiesen 2 • 78247 Hilzingen/Germany
Tel.: +49 7731 82 08-0 • Fax: +49 7731 82 08-70
www.renfert.com • info@renfert.com

Renfert USA • 3718 Illinois Avenue • St. Charles IL 60174/USA
Tel.: +1 6307 62 18 03 • Fax: +1 6307 62 97 87
www.renfert.com • info@renfertusa.com
USA: Free call 800 336 7422



making work easy

tr



POWER steamer 1 & 2

Made in Germany

21-6800 21122023

İçerik

1	Giriş	3
1.1	Kullanılan semboller	3
2	Güvenlik	3
2.1	Kullanım amacı	3
2.2	Amaca aykırı kullanım	3
2.3	Çevre koşulları	4
2.4	Tehlike ve uyarı bilgileri	4
2.4.1	Genel bilgiler	4
2.4.2	Özel bilgiler	4
2.5	Servis ömrü	5
2.6	Uygun görülen kişiler	5
2.7	Sorumluluğun reddi	5
3	Ürün açıklaması	5
3.1	Genel açıklamalar	5
3.2	Parçalar ve işlevsel elemanlar	6
3.3	Teslimat içeriği	7
3.4	Teslimat versiyonları	7
3.5	Aksesuarlar	7
4	Çalıştırma	7
4.1	Ambalajdan çıkarma	7
4.2	Kurulum	7
4.3	Servis kapağını açma / kapama	8
4.4	Cihazın durulanması	8
4.5	Su kalitesi/durulama aralığı	9
4.6	Su bağlantısı - POWER steamer 2	9
4.7	Basınç tankının doldurulması	10
4.8	Elektrik bağlantısı	10
5	Çalıştırma	10
5.1	Açma / kapama	10
5.1.1	POWER steamer 2:	11
5.2	Buharla temizleme	11
5.3	Tank boş - su ile doldurun	11
5.3.1	POWER steamer 1	12
5.3.2	POWER steamer 2	12
5.4	Basıncı tahliye etme - buhar çıkışı	12
5.4.1	Buhar çıkış fonksiyonunun etkinleştirilmesi:	13
5.4.2	Buhar çıkış fonksiyonunu kapatma:	13
5.5	Kireçlenme göstergesi	13
5.6	El aleti tutucusunun değiştirilmesi	14
6	Temizlik ve Bakım	14
6.1	Temizlik	14
6.2	Temizlik ve bakım aralıkları	14
6.3	Basınç tankının durulanması	15
6.3.1	Durulama programı - Sadece POWER steamer 2	15
6.3.2	İletkenliği tekrar sağlayın - sadece POWER steamer 2	15
6.4	Kireç çözme	16
6.5	Servis kapağı contasının değiştirilmesi	16
6.6	Basınçlı vananın kontrol edilmesi	17
6.7	Cihazı daha uzun süre hizmet dışı bırakma	17
6.8	Solenoid valfin değiştirilmesi	17
6.9	Yedek parçalar	17
7	Arızaların giderilmesi	18
7.1	Yanıp sönmeye sıklığı	19
8	Teknik veriler	19
9	Garanti	20
10	Bertaraf etme bilgileri	20
10.1	Sarf malzemelerin imha edilmesi	20
10.2	Ekipmanın imha edilmesi	20
10.2.1	AB ülkeleri için imha bilgisi	20

1 Giriş

1.1 Kullanılan semboller

Bu talimatlarda veya cihaz üzerinde aşağıdaki anlamlara sahip semboller kullanılır:



Tehlike

Acil yaralanma tehlikesi. Beraberinde verilen belgelere danışın!



Elektrik akımı

Elektrik akımı nedeniyle tehlike.



Tehlike

Sıcak yüzeyler.



Patlama riski

Basıncıyla açılması parçaların patlayıcı şekilde dışarı fırlamasına yol açabilir.



Tehlike

Basıncılı sıcak buhar!

Cihaz sıcakken açmayın!



Tehlike

Sıcak sıvı veya buhar nedeniyle yaralanma tehlikesi.



Dikkat

Talimatlara uyulmaması durumunda cihazın zarar görmesi riski.



Uyarı

Kullanımı kolaylaştıran ve iyileştiren genel bir uyarıdır.



Kullanım talimatları internet sitemizde elektronik formatta da bulunmaktadır.

Lütfen www.renfert.com/p918 adlı internet sitemizi ziyaret edin ve aşağıdaki ürün numarasını girin: 18450000 veya 18460000.



Ürün, yürürlükteki AB yönetmeliklerine uygundur.



Bu ürün ilgili Birleşik Krallık mevzuatına uygundur.

Bakınız UKCA Uygunluk Beyanı internette www.renfert.com adresinde.



AB içinde, cihaz, Elektrikli ve Elektronik Ekipman Atıkları (WEEE) Yönergesi hükümlerine tabidir.

► Liste, özellikle dikkat edilmesi gerekir

- Liste
- Alt liste

⇒ Talimatlar / gerekli eylemler / giriş / işlem sırası:

Sizden belirtilen işlemi belirtilen sırayla gerçekleştirmeniz istenir.

◆ Eylemin sonucu / cihaz tarafından verilen yanıt / program tarafından verilen yanıt:

Cihaz veya program, eylemlerinizin bir sonucu olarak veya belirli bir olay meydana geldiğinde yanıt verir.

Diğer semboller kullanıldıkça açıklanacaktır.

2 Güvenlik

2.1 Kullanım amacı

Bu buharla temizleme cihazı sadece dental ürünleri (örn. çalışma modelleri, metal çerçeveler, alçı kalıplar ve çalışma aletleri) temizlemek için tasarlanmıştır.

Canlılara hiçbir koşulda buhar yöneltmeyin!

Sadece mesleki kullanım içindir!

2.2 Amaca aykırı kullanım

Bu ürünle birlikte yalnızca Renfert GmbH tarafından tedarik edilen veya izin verilen aksesuar ve yedek parçalar kullanılabilir. Diğer yedek parça veya aksesuarlar kullanıldığında, ekipmanın güvenliği üzerinde bunların zararlı bir etkisi olabilir, ciddi yaralanma riskini artırabilir ve çevreye veya ürünün kendisine zarar verebilir.



Kireci çözmek için sadece Renfert kireç çözücü solüsyon veya Renfert'in onayı alınmış kireç çözücü solüsyon kullanılabilir!

Diğer kireç çözücü veya dezenfeksiyon için diğer katkı maddeleri, basınç tankına ve mekanik bileşenlere zarar verebilir ve bu da hızlı bir şekilde arızaya neden olabilir.



Cihaz nesnelere dezenfekte etmek için uygun değildir.

2.3 Çevre koşulları

Cihaz yalnızca aşağıda açıklanan ortamlarda çalıştırılabilir:

- Kapalı mekânlarda,
- Deniz seviyesinden 2.000 m yüksekliğe kadar
- 5 ila 35 °C [41 - 95 °F] arasında ortam sıcaklığında *)
- 31 °C [87,8 °F] sıcaklık altında maksimum %80 bağıl nem altında; doğrusal olarak azalarak 35 °C [95 °F] *) sıcaklık altında %50 oranına kadar olan bağıl nem altında;
- Gerilim değerindeki dalgalanmalar nominal değer %10'undan fazla olmamak koşuluyla şebeke elektriği beslemesiyle
- Kirlenme derecesi 2 olan ortamlarda
- Aşırı gerilim kategorisi II olan ortamlarda

*) 5 ila 30 °C [41 - 86 °F] arasında cihaz %80 oranına kadar nem altında kullanılabilir. 31 ila 35 °C [87,8 - 95 °F] sıcaklıklarda, kullanıma hazır olmanın sağlanması için hava neminin oransal olarak düşmesi gerekmektedir (Örneğin: 32 °C [90 °F] sıcaklıkta = %65 hava nemi; 35 °C [95 °F] sıcaklıkta = %50 hava nemi). Cihaz 35 °C [95 °F] üzeri sıcaklıklarda çalıştırılmaz.

Saklama ve taşıma esnasında aşağıdaki ortam koşullarına riayet edin:

- Ortam sıcaklığı - 20 – +60 °C [-4 – +140 °F],
- Maksimum bağıl nem %80

2.4 Tehlike ve uyarı bilgileri



2.4.1 Genel bilgiler

- ▶ Cihaz belirtilen kullanım talimatlarına uygun olarak kullanılmazsa, öngörülen güvenlik garanti edilemez.
- ▶ Cihaz sadece yerel güç kaynağına uygun bir fişle donatılmış bir güç kablosu kullanılarak çalıştırılmalıdır. Gerekli değişiklikler nitelikli bir elektrik teknisyeni tarafından yapılmalıdır.
- ▶ Cihazı yalnızca isim plakasındaki bilgiler yerel ana güç kaynağınızın özelliklerine uygunsa çalıştırın.
- ▶ Cihaz sadece koruyucu iletken sistemine bağlı elektrik prizlerine takılabilir.
- ▶ Elektrik fişi kolayca erişilebilir yerde olmalıdır.
- ▶ Elektrikli parçalar üzerinde çalışmaya başlamadan önce cihazı ana güç kaynağından ayırın.
- ▶ Çalıştırma sırasında ve elektrikli ekipmanların sürekli güvenlik denetimi ile ilgili ulusal düzenlemelere uyulmasını sağlamak kullanıcının sorumluluğundadır. Almanya'da, bunlar VDE 0701-0702 ile birlikte DGUV Yönetmeliği 3'tür.
- ▶ Bağlantı kablolarını (güç kablosu gibi), boruları ve kasayı (tuş takımı gibi) hasar (kıvrılma, çatlaklık ve gözeneklilik gibi) veya zamanla yıpranma belirtileri açısından düzenli olarak kontrol edin. Ekipmanı hasarlı bağlantı kabloları, borular veya kasa parçaları veya başka kusurlara sahipken çalıştırmayın!
- ▶ Arızalı ekipman derhal hizmet dışı bırakılmalıdır. Elektrik fişini çekin ve ekipmanı kazara çalışmaması için güvenceye alın. Ekipmanı tamire gönderin!
- ▶ Ekipmanı sadece gözetim altında çalıştırın.
- ▶ İlgili meslek örgütünün kazalardan korunmaya yönelik kurallarına uyun!
- ▶ REACH ve SVHC ile ilgili bilgiler www.renfert.com adlı internet sitemizin destek bölümünde bulunmaktadır.

2.4.2 Özel bilgiler

- ▶ **Dikkat: Yanma tehlikesi!**
Cihazı kullanırken, tankın kapağında ve doldurma deliğinde, cihazın üst kapağında, buhar çıkış nozülünde ve yan taraftaki servis kapağında yüksek sıcaklık bulunur.
- ▶ Buhar uzun süre kullanılırsa, el aleti ve buhar hortumu aşırı derecede ısınabilir!
- ▶ Hatalı kullanım durumunda, sıcak buhar nedeniyle haşlanma tehlikesi vardır!
- ▶ Basınç tankı basınçlı haldeyken tankın kapağını veya servis kapağını açmayın. Sıcak buhar veya sıcak su nedeniyle haşlanma tehlikesi!
- ▶ Cihazı, basınçlı vananın çıkış ağzından buhar tahliyesi riski olmayacak şekilde yerleştirin (14, Şek. 1).

- ▶ Bir zemin üzerinde çalışırken (örneğin lavabo), kenarı 20 mm'den (yaklaşık 3/4") yüksek olmamalıdır.
- ▶ Çalışma sırasında tank kapağı uygun şekilde kapatılmalıdır.
- ▶ POWER steamer 2: Çalışma tamamlandıktan sonra su kaynağını kapatın.
- ▶ Tankın kapağının ve servis kapağının sızdırmazlığını hasar açısından düzenli olarak kontrol edin. Hasarlı contayı değiştirin.
- ▶ Buharı asla insanlara yöneltmeyin.
- ▶ Buhar püskürtmeli üfleyicinin menzili içinde yetkisiz kişilere izin verilmez. Yaralanmaları önlemek için sıcak buhara dikkat edin.
- ▶ Elektrik kazalarının yanı sıra cihazın zarar görmesini önlemek için, buhar kesinlikle cihaza yönlendirilmemeli ve sıvının cihaza girmesine izin verilmemelidir.
- ▶ Cihazı basınç tankı boşken çalıştırmayın. Bu durum cihazın hasar görmesine neden olur!
- ▶ Kimyasal katkı maddeleri kullanmayın. Cihazı çalıştırmak için sadece su kullanın.
- ▶ Buharla temizleme cihazları, çalışırken rahatsız edici seviyede gürültüye neden olabilir. Çalışma alanında kişisel kulak koruyucu kullanın.
- ▶ Temizlik işlemini kontrol etmekten kullanıcı sorumludur.
- ▶ Kireç çözme işlemini yaparken, kireç çözücü solüsyonun kullanım talimatlarına uyun.
- ▶ Tutuşma kaynaklarından uzak tutun! Rejenerasyon tuzuna sahip bir su yumuşatma sistemi ile kullanıldığında tanktaki hidrojenin zenginleştirilmesi! Haftada bir durulayın.

2.5 Servis ömrü

Maksimum servis ömrü, kullanım koşullarına, özellikle de öngörülen temizlik ve bakım aralığına uyulup uyulmamasına bağlıdır.

2.6 Uygun görülen kişiler

Ekipmanın işletimi ve bakımı yalnızca eğitimli personel tarafından yapılabilir.

Yetkisiz kişilerin, özellikle çocukların bu ekipmanı kullanmasına izin verilmez.

Bu kullanım talimatlarında açıklanmayan onarımlar yalnızca nitelikli bir elektrik teknisyeni tarafından yapılabilir.

2.7 Sorumluluğun reddi

Renfert GmbH Limited Şirketi, aşağıda açıklanan koşulların oluşması durumunda her türlü zarar tazminatı taleplerini ve yine garanti kapsamındaki her türlü talebi reddeder:

- ▶ Ürün, işletim talimatlarında belirtilenlerin dışındaki amaçlar için kullanıldığında.
- ▶ Ürün, işletim talimatlarında açıklanan değişikliklerden farklı şekilde değiştirildiğinde.
- ▶ Eğer ürün yetkili servis tarafından tamir edilmemiş veya orijinal Renfert yedek parçaları kullanılmamış ise.
- ▶ Eğer ürünün kullanımına görülebilir güvenlik kusurları veya hasarlara rağmen devam ediliyor ise.
- ▶ Eğer ürün mekanik darbelere maruz kalmış veya yere düşürülmüş ise.
- ▶ Öngörülen temizlik ve bakım aralıklarına uyulmaz veya Renfert tarafından onaylanmamış bir kireç çözücü solüsyon kullanılır ise.

3 Ürün açıklaması

3.1 Genel açıklamalar

Su, basınç tankında yaklaşık 155 °C'de ısıtılır. Bu, yaklaşık 4,5 bar'lık bir izafi buhar basıncına neden olur. Basınç tankı elle veya otomatik olarak doldurulur.

Buhar, nozul üzerinden elektrikle çalışan bir solenoid valf vasıtasıyla sağlanır.

Birikintiler, yan taraftaki servis kapağından kolayca temizlenebilir.

Çalıştırmak için bölgeye özgü su sertliğine sahip içme suyu kullanılır.

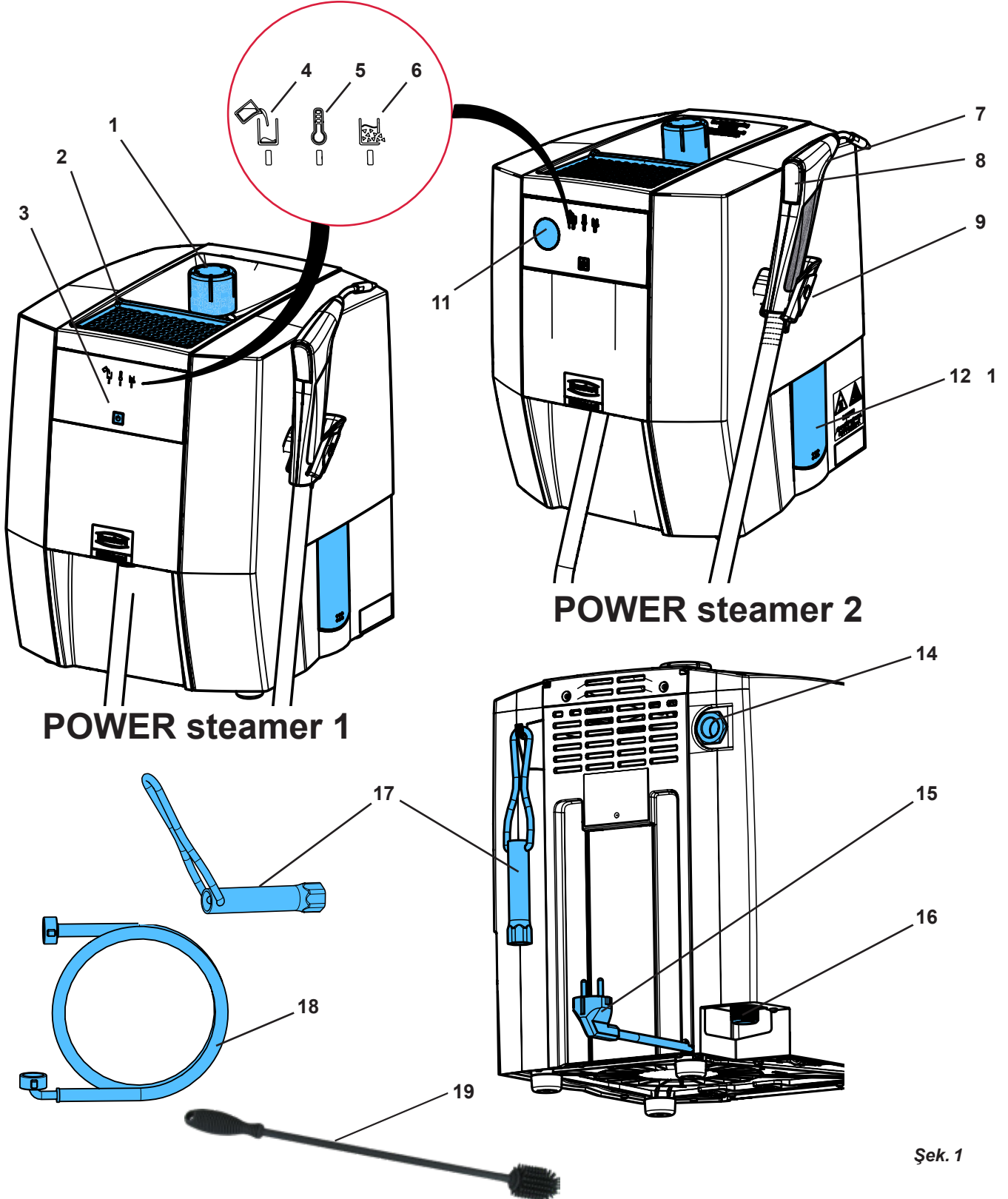
POWER steamer 2 ayrıca aşağıdaki parçalarla donatılmıştır:

- Bir manometre
- Bir su bağlantısı
- Basınç tankını otomatik olarak doldurmak için bir pompa ve bir solenoid valfli dolun seviyesi ölçümü

Alçı modeller veya revetman modeller, model tablasında kurumaya bırakılabilir (2, Şek. 1).

3.2 Parçalar ve işlevsel elemanlar

- 1 Tank kapağı
- 2 Model tablası
- 3 AÇMA/KAPAMA düğmesi
- 4 "Tank boş" göstergesi (kırmızı)
- 5 "Isınıyor/Çalışmaya hazır" göstergesi (turuncu/yeşil)
- 6 "Kireçlenme durumu" göstergesi (sarı)
- 7 El aleti
- 8 Buhar düğmesi
- 9 El aleti tutma yeri
- 10 ---
- 11 Manometre (sadece POWER steamer 2)
- 12 Servis klapesi
- 13 Servis kapağı
- 14 Basınç vanası - çıkış ağız
- 15 Güç kablosu
- 16 Su bağlantısı (sadece POWER steamer 2)
- 17 Servis kapağı aracı
- 18 Su hortumu (sadece POWER steamer 2)
- 19 Temizleme fırçası



3.3 Teslimat içeriđi

- 1 Buharla temizleme cihazı
- 1 Tank kapađı
- 1 Hızlı başlangıç kılavuzu
- 1 Servis kapađı aracı
- 1 Temizleme fırçası
- 1 Conta seti
- 1 Su hortumu (sadece POWER steamer 2)
Su sertliđini ve durulama aralıđını belirlemek için test çubukları (bkz. Bölüm 4.5)

3.4 Teslimat versiyonları

- 1845 X000 POWER steamer 1
- 1846 X000 POWER steamer 2

3.5 Aksesuarlar

- 1845 0200 POWER steamer duvar desteđi
- 1845 0100 POWER steamer kireç çözücü
- 1846 0100 POWER steamer su yumuşatıcısı

4 Çalıştırma

4.1 Ambalajdan çıkarma

⇒ Ekipmanları ve aksesuarları gönderi kolisinden çıkarın.



Cihazı, örneđin el aleti tutucusu gibi dışarıya dođru uzanan parçalar kullanarak kaldırmayın.

⇒ Teslimatın eksiksiz olup olmadıđını kontrol edin (teslimat içeriđi ile karşılaştıřın).

⇒ Sevkiyat muhafazasını kaldırın.

⇒ Tankın kapađını çevirin (1, Şek. 1).

4.2 Kurulum

⇒ Cihazı sabit, düz bir çalışma masasına yerleřtirin.

⇒ Cihazın arkasındaki havalandırma deliklerini kapatmayın.

⇒ Arkada, duvara dođru en az 5 cm boşluk olduđundan emin olun.

⇒ Cihazı, elektrik fişine kolayca erişilebilecek şekilde yerleřtirin.

⇒ Güvenli bir şekilde saklamak için servis kapađı aletini kasanın arkasında bulunan kancaya asın.



Cihazı, basınçlı vananın çıkış ađzından buhar tahliyesi riski olmayacak şekilde yerleřtirin (14, Şek. 1). Örneđin, cihazı bir elektrik prizinin önüne yerleřtirmeyin.



Basınçlı vananın çıkış ađzı (14, Şek. 1) hiçbir şekilde kapatılmamalı veya engellenmemelidir.



Cihazı bir zemin üzerinde (ör. lavabo) çalıştırırken, su toplandıđında cihaza su girmesini önlemek için cihazın kenarı 20 mm'den (yaklaşık 3/4") yüksek olmamalıdır.

4.3 Servis kapağını açma / kapama

Açma



Adımları izleyin:

Önce somunları gevşetin – çıkarmayın!



Basınçlı buhar nedeniyle tehlike! Kontrol kapağını açmadan önce, basınç tankında artık basınç bulunmadığından emin olun. Bunu yapmak için tankın kapağını (1, Şek. 1) açın ve çıkarın.



Gerekirse, buhar çıkış fonksiyonunu kullanarak çıkış basıncını düşürün (bkz. Bölüm 5.4).



Sıcak su nedeniyle tehlike!

Basınç tankındaki su hâlâ sıcak olabilir.

- ⇒ Servis klapesinin alt kenarına basınç uygulayarak servis klapesini (12) açın.
- ⇒ Servis kapağındaki (13) her iki sabitleme somununu, size verilmiş olan (17) aleti kullanarak her birini iki tur gevşetin.
- ⇒ Servis kapağını yaklaşık 20° sola çevirmek ve suyun servis klapesinden dışarı boşalmasına izin vermek için bu aleti kullanın.

Tank boşaldıktan sonra:

- ⇒ Sabitleme somunlarını çıkarın.
- ⇒ Servis kapağını duruncaya kadar sola çevirin ve çıkarın.

Kapama



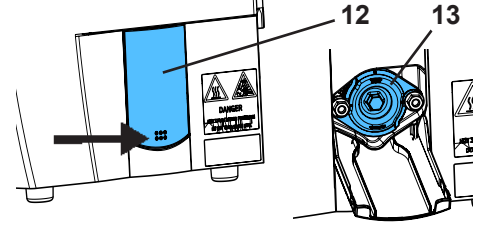
Dişli civataları YAĞLAMAYIN!

- ⇒ Servis kapağındaki sızdırmazlığı kontrol edin ve temizleyin. Hasar görmüşse değiştirin.
- ⇒ Basınç tankının sızdırmazlık yüzeyini temizleyin.
- ⇒ Servis kapağını yaklaşık 45° döndürülmüş konuma getirin ve duruncaya kadar sağa çevirin.

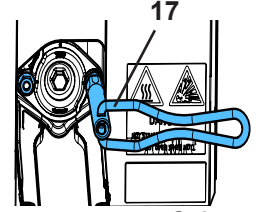


Doğru konumun şu şekilde olduğundan emin olun: KAPAK = yukarı!

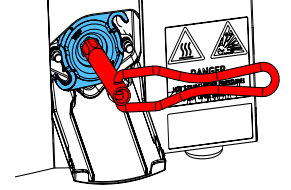
- ⇒ Sabitleme somunlarını yerine yerleştirin ve duruncaya kadar elinizle çevirin.
- ⇒ Sabitleme somunlarını bir alet kullanarak elinizle sıkıştırılana kadar döndürün.
- ⇒ Servis klapesini temizleyin.
- ⇒ Servis klapesini kaldırın ve üst köşe noktalara basarak kapatın.



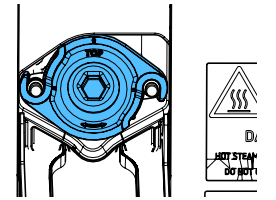
Şek. 2



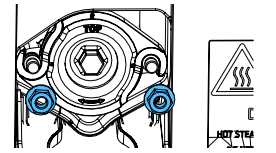
Şek. 3



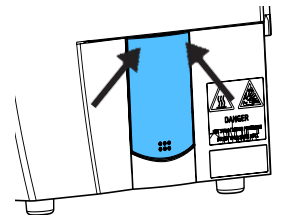
Şek. 4



Şek. 5



Şek. 6



Şek. 7

4.4 Cihazın durulanması



Üretim süreci nedeniyle, ayırıcı maddeler veya diğer yabancı maddeler hâlâ basınç tankında olabilir.

Cihaz çalıştırılırken bu maddeler başlangıçta kokuya neden olabilir. Bu durum zamanla azalır.

Ayrıca, cihazı ilk kez çalıştırmadan önce yıkamanız önerilir.

- ⇒ Cihazı, servis kapağından (12/13, Şek. 1) lavaboya suyun akacağı şekilde yerleştirin.
- ⇒ Servis kapağını açın (bkz. Bölüm 4.3).
- ⇒ Tank kapağı ağzına 3 - 4 litre su dökün ve servis kapağından dışarı boşalmasına izin verin.
- ⇒ Servis kapağını kapatın (bkz. Bölüm 4.3).

4.5 Su kalitesi/durulama aralığı



Cihaz sadece musluk/damıtılmış/deiyonize su ile kullanılmak için uygundur.

Musluk suyu, cihaza zarar veren maddeler içerebilir. Bu nedenle aşağıdaki sınır değerlere bilhassa uyulmalıdır:

- Klor: maks. 4 mg/l
- Sülfat: maks. 250 mg/l
- pH: 6,5 - 9,5



Çalıştırmadan önce, su sertliğini belirleyin ve elde edilen durulama aralıklarını hesaplayın. Su sertliğini belirlemek için kullanılan test çubukları teslimat içeriğinin bir parçasıdır.



Ölçülen su sertliğine bakılmaksızın tuz bazlı yumuşatma sistemi kullanılıyorsa haftalık durulama zorunludur. Yumuşatma sisteminden gelen su, tankta yüksek pH değerine sahip su ile sonuçlanır. Bu, tankı korozyona uğratabilir ve cihazın tamamen arızalanmasına neden olabilir.



Yumuşatma sistemi kullanırken, cihaza yüksek yoğunlukta tuz/tuzlu su veya asit içeren rejenerasyonun girmedikten emin olun.

Suyun sertliğine bağlı olarak aşağıdaki durulama aralıklarına uyulmalıdır:

Test çubukları	□□□□□□	■□□□□□	■□□□□□	■□□□□□	■□□□□□
Alman derecesi (°dH) / Genel Sertlik derecesi (dGH)	< 3	> 4	> 7	> 14	> 21
İngiliz Sertlik derecesi (Clark derecesi) (°e)	< 3,75	> 5	> 8,75	> 17,5	> 26,25
Fransız Sertlik derecesi (°fH)	< 5,4	> 7,2	> 12,6	> 25,2	> 37,8
Milyonda bir (ppm CaCO ₃)	< 53,4	> 71,2	> 125	> 249	> 374
Durulama aralığı	8 haftada bir	6 haftada bir	4 haftada bir	2 haftada bir	Haftada bir

Musluk suyuyla sürekli çalışma durumunda, su sertliğinin bir sonucu olarak basınç tankında kir ve kireç tortuları birikir. Bunlar ya basınç tankının duvarlarında bir tortu olarak oluşur ya da tortu parçacıkları ayrılarak tankın dibine yerleşir.

(Tuz bazlı) bir yumuşatma sistemi kullanıldığında, kalsiyum ve magnezyumun sodyum ile değiştirilmesi, basınç tankını kirletebilecek diğer askıda kalmış katı maddelerle birlikte suda bir tür tortu oluşturur.

Hem ısıtma etkisini azaltır hem de kireçlenme göstergesi olarak algılanır.

Tortu ve kireç birikintileri düzenli olarak durulanarak uzaklaştırılmalıdır. Bu, yalnızca kimyasal kireç çözücü kullanılarak çıkarılabilen sert kireç tortusu oluşumunu önleyebilir veya en azından geciktirebilir.



POWER steamer 2'de Renfert, su sertliğini düşürmek için POWER steamer su yumuşatıcısını kullanmanızı önerir (aksesuarları bakın).

4.6 Su bağlantısı - POWER steamer 2



Tuzlu suyun tekrar su kaynağına akması riski! İçme suyunu içilmez suya karşı korumak için bina suyu bağlantısı ile buharla temizleme cihazı arasında bir separatör takılmalıdır. Bu önlemlerin alınmasından kullanıcı sorumludur.



Minimum ve maksimum bağlantı basıncına riayet edin (bkz. Bölüm 8. Teknik veriler).



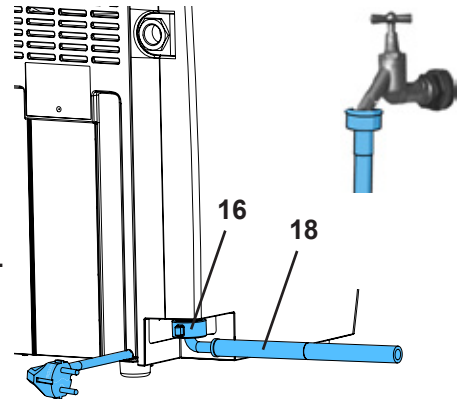
Su hortumunun gevşemesi nedeniyle su hasarı riski! Kullandıktan sonra veya cihaz gözetimsiz olduğunda, su kesme vanasından su beslemesini kapatın.

⇒ Bağlantılarda conta olup olmadığını kontrol edin.

⇒ Su hortumunun (18) açılı bağlantısını su bağlantısına (16) bağlayın.

⇒ Su hortumunun düz bağlantısını su kesme vanasına sahip su kaynağına bağlayın.

⇒ Su kesme vanasını dikkatlice açın ve bağlantıların sızdırmazlığını kontrol edin.



Şek. 8

Dolum seviyesi ölçümünün doğru çalışması için iletkenliği suyun desteklemesi gerekir. Bu durum genellikle musluk suyu ve içme suyu için geçerlidir.

Damıtılmış/deiyonize suyun kullanıldığı bir su kaynağı ile çalıştırırken, başlangıçta basınç tankına yaklaşık 10 gr'lık bir tatlı kaşığı tuz (sofra tuzu) ilave edilmelidir (yalnızca bir kez!). Bunu yapmak için, tuzu bir bardak su içerisinde çözün ve doldurma deliğinden dökün.

i **Tuz sadece cihaz durulanırken veya kireç çözme işlemi yapılırken temizlenir. Bu nedenle cihazı duruladıktan veya kireç çözme işlemi yaptıktan sonra her seferinde tuz ilave edilmelidir.**



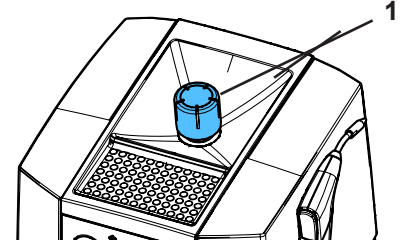
Suda iletkenlik oluşmazsa, kazandaki su seviyesini tespit etmek mümkün değildir. Arıza ve su hasarı riski!

4.7 Basınç tankının doldurulması

⇒ Tankın kapağını (1) gevşetin.

⇒ Bir kap kullanarak, basınç tankını içme suyuyla yavaşça doldurun. Huni şeklindeki üst kasa suyla doldurma işlemi kolaylaştırır.

⇒ Sadece önerilen dolum miktarına uygun olarak gerekli miktarda doldurun.



Şek. 9



Önerilen dolum miktarı için bkz. Bölüm "8 Teknik veriler". Buhar püskürtmeli üfleyici titreşirse, bu durum basınç tankının aşırı doldurulduğunu gösterir.



Haşlanma tehlikesi!

Fazla su, huni şeklindeki üst kasada kalır.

Bu su, cihaz çalıştırılmadan önce uzaklaştırılmalıdır.

⇒ Huni şeklindeki üst kasadaki fazla suyu silerek temizleyin/uzaklaştırın.

⇒ Tankın kapağını çevirin ve elinizle sıkıştırana kadar sıkın.



POWER steamer 1 hem musluk suyu hem de damıtılmış veya deiyonize su kullanılarak çalıştırılabilir.



Eğer cihaz bir POWER steamer 2 ise ve su kaynağına bağlıysa, cihaz açıldıktan sonra otomatik olarak dolar (bkz. Bölüm 5.1.1).

4.8 Elektrik bağlantısı



Elektrik bağlantısını yapmadan önce isim plakasında belirtilen gerilimin yerel gerilim kaynağıyla eşleşip eşleşmediğini kontrol edin.

⇒ Elektrik fişini elektrik prizine takın.

- ◆ Fişe taktıktan sonra, cihaz henüz çalıştırılmadan önce bir sistem kontrolü gerçekleştirilir. AÇMA/KAPAMA düğmesine basmadan önce yaklaşık 5 saniye bekleyin.

5 Çalıştırma

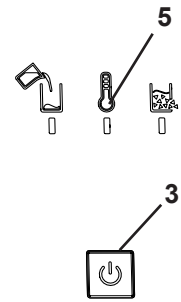
5.1 Açma / kapama

Açma:

⇒ Basınç tankının dolu olup olmadığını kontrol edin. Gerekirse suyla tekrar doldurun veya POWER steamer 2 durumunda su kaynağını çalıştırın.

⇒ AÇMA/KAPAMA düğmesine (3) basarak cihazı açın.

- ◆ "Isınıyor/Çalışmaya hazır" göstergesi (5) turuncu renkte yandığında, cihaz ısınır.
- ◆ POWER steamer 2: Tank otomatik olarak dolar (bkz. 5.1.1)
- ◆ Su, çalışma basıncına ulaşana kadar entegre ısıtıcı kullanılarak ısıtılır.
- ◆ Çalışma basıncına ulaşıldığında, "Isınıyor/Çalışmaya hazır" göstergesi (5) yeşil renkte yanar.



Şek. 10



Doldurma işleminin bir sonucu olarak, tankın kapağının vida dışlarında su bulunur. Bu, ısınırken işitilebilecek şekilde buhara dönüşür.



Cihazın ısınmasının ne kadar süreceği aynı zamanda kullanılan elektrik şebekesine de bağlıdır. Cihaz soğuksa ve 3 litre soğuk su ile doldurulduysa 20 ila 40 dakika sürebilir.

Kapama:

⇒ AÇMA/KAPAMA düğmesine kısa bir süre basın.

- ◆ Isıtıcı kapatılır.
- ◆ Tüm göstergeler kapatılır.

⇒ POWER steamer 2: Su kaynağını kapatın.

5.1.1 POWER steamer 2:

POWER steamer 2 durumunda, cihaz açıldıktan sonra gerekirse basınç tankı otomatik olarak dolun seviyesi probuna kadar doldurulur.

Mevcut su basıncına bağlı olarak, dolun işlemi birkaç aşamada gerçekleşir.

i **Cihaz, su kaynağının kapalı olup olmadığını (su basıncı yoksa veya su basıncı yetersiz ise) ve pompanın açık olup olmadığını tespit eder.**

Su basıncının kullanılabilir olup olmadığını görmek için yaklaşık 10 saniye sonra başka bir kontrol yapılır. Bu durumda basınç tankı şimdi otomatik olarak doldurulur.

Su basıncı hâlâ yoksa, cihazın bir su kaynağına bağlı olmadığı ve dolun seviyesi ölçümü ile otomatik dolunun devre dışı bırakıldığı varsayılır.

Bu işlem açma/kapama düğmesiyle yeniden etkinleştirilebilir.

5.2 Buharla temizleme

⇒ Çalışma basıncına ulaşılan kadar bekleyin, "Isınıyor/Çalışmaya hazır" göstergesi (5, Şek. 1) yeşil renkte yanar.

⇒ El aletini el aleti tutucusundan kaldırın.

⇒ Buhar nozülünü lavaboya tutun ve buhar düğmesine (8) kısa bir süre basarak yoğunlaşma suyunu buhar hortumundan boşaltın.

⇒ Nesneleri buharla temizleme



Buharla temizlik işlemi yaparken uygun kişisel koruyucu ekipman kullanın!



Buharla temizlik işlemi yaparken aşağıdakilere dikkat edin:

- ▶ Temizlenecek ürünün her zaman buharla temizlik için uygun olup olmadığını kontrol edin.
- ▶ Ürünü buhar alanında nozülden en az 2 cm uzakta tutun. Temizlenmekte olan öğenin hassas yüzeyleri üzerindeki tüm olumsuz etkilerinin yanı sıra temizlik işlemi (görsel kontrol) de sık aralıklarla kontrol edin.
- ▶ Temizlik işlemi kontrol etmekten kullanıcı sorumludur.

İşinizi bitirdikten sonra:

⇒ El aletini tekrar el aleti tutucusuna yerleştirin.



Tekrar ısınırken "Isınıyor/Çalışmaya hazır" göstergesi (5, Şek. 1) turuncu renkte yanar. Buhar tahliye edilmeye devam edebilir.



"Tank boş" göstergesi (4, Şek. 1) boş bir basınç tankına işaret eder. Suyu doldurmak için Bölüm 5.3'e bakın.



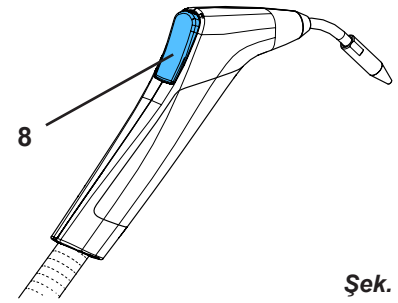
El aletini suya batırmayın!

Buhar veya sıcak su sızması nedeniyle haşlanma tehlikesi

El aletine dışarıdan giren su aşırı derecede ısınabilir veya buhara dönüşebilir.



Buhar uzun süre kullanıldığında, el aleti ve buhar hortumu aşırı derecede ısınabilir!

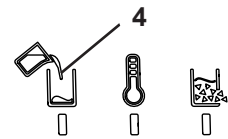


Şek. 11

5.3 Tank boş - su ile doldurun

Basınç tankında su yoksa, bu uyarı alınır.

- ◆ "Tank boş" göstergesi (4) kırmızı renkte yanar.
- ◆ Kısa bir uyarı sinyali duyulur.
- ◆ Isıtıcı kapatılır.



Şek. 12

5.3.1 POWER steamer 1



Tankın kapağını açarken ve doldururken buhar kaçması nedeniyle haşlanma tehlikesi! Tankın kapağını yalnızca içinde basınç bulunmuyorken açın.

Doldururken, basınç tankının doldurma deliğinin üzerine eğilmeyin!



Tankın kapağı kolayca açılmıyorsa, hâlâ basınç var demektir. Tankın kapağını zorla açmayın. Buhar düğmesine basarak basıncı tahliye edin.

⇒ Buhar düğmesine basarak veya buhar çıkışı fonksiyonunu kullanarak kalan basıncın tamamını tahliye edin (bkz. Bölüm 5.4).

⇒ Cihazı kapatmayın.

⇒ Tankın kapağını dikkatlice açın (1, Şek. 1) ve çıkarın.

⇒ Dolu sırasında sıcak suyun dışarı püskürmesini önlemek için cihazın en az 45 dakika soğumasını bekleyin.

⇒ Bir kap kullanarak, basınç tankını huni şeklindeki üst kısımdan yavaşça suyla doldurun. İşleme yavaş yaparak başlayın!

⇒ Huni şeklindeki üst kasadaki fazla suyu silerek temizleyin/uzaklaştırın.



Önerilen dolum miktarı için Bölüm 8 Teknik veriler bölümüne bakın.

Buhar püskürtmeli üfleyici titreşirse, bu durum basınç tankının aşırı doldurulduğunu gösterir.



Haşlanma tehlikesi!

Fazla su, huni şeklindeki üst kasada kalır.

Bu su, cihaz çalıştırılmadan önce uzaklaştırılmalıdır.

⇒ Tankın kapağını çevirin ve elinizle sıkıştırana kadar sıkın.

⇒ AÇMA/KAPAMA düğmesine (3, Şek. 1) basarak dolun işlemini onaylayın.

◆ "Isınıyor/Çalışmaya hazır" göstergesi (5, Şek. 1) turuncu renkte yandığında, cihaz ısınır.

◆ Su, çalışma basıncına ulaşıncaya kadar entegre ısıtıcı kullanılarak ısıtılır.

◆ Çalışma basıncına ulaşıldığında, "Isınıyor/Çalışmaya hazır" göstergesi (5) yeşil renkte yanar.



Cihaz sadece önceden yeterince soğudu ise tekrar ısıtılır. Durum böyle değilse, örneğin çok az su doldurulduğu için, "Isınıyor/Çalışmaya hazır" göstergesi turuncu renkte yanıp söner ve ısıtıcı henüz etkinleştirilmemiştir.

Sıcaklık yeterince düştüğünde, ısıtıcı otomatik olarak çalıştırılır ve "Isınıyor/Çalışmaya hazır" göstergesi sürekli turuncu renkte yanar.

Gerekirse, AÇMA/KAPAMA düğmesine basılarak cihaz bu modda kapatılabilir ("Isınıyor/Çalışmaya hazır" göstergesi turuncu renkte yanıp söner).

5.3.2 POWER steamer 2

POWER steamer 2, açık olan bir su kaynağına bağlıysa, buharın bir sonucu olarak su kaybı otomatik olarak telafi edilir.

Manüel olarak doldurma işleminde yapıldığı gibi, gerekli soğutma aşamalarının sonucu olarak bekleme süresi yoktur.

Eğer POWER steamer 2 su kaynağına bağlanmadıysa bu POWER steamer 1 gibi çalışır ve aynı şekilde ele alınmalıdır.

5.4 Basıncı tahliye etme - buhar çıkışı

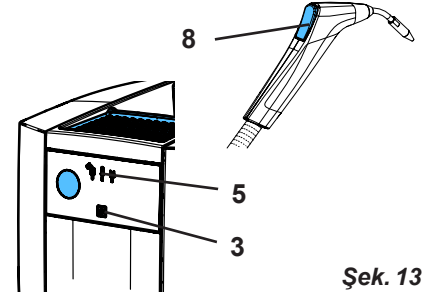
"Tank boş" göstergesi sinyal vermeden önce suyla doldurmak için (4, Şek. 1) veya temizlik ya da bakım çalışmasını gerçekleştirmek için, tank kapağı veya servis kapağı açılmadan önce mevcut basıncın tahliye edilmesi gerekir.

Bu işlem tankta kalan su miktarına bağlı olarak biraz zaman alabilir.

Buhar çıkışı fonksiyonu ile ısıtıcı kapatılır ve buhar düğmesine basılı tutmaya gerek kalmadan el aleti üzerinden basınç tahliye edilir.

5.4.1 Buhar çıkış fonksiyonunun etkinleştirilmesi:

- ⇒ El aletini el aleti tutucusundan kaldırın.
- ⇒ Buhar düğmesine (8) basın ve basılı tutun.
- ⇒ AÇMA/KAPAMA düğmesine (3) kısa bir süre basın.
 - ◆ "Isınıyor/Çalışmaya hazır" göstergesi (5) yeşil renkte yanıp söner.
 - ◆ Solenoid valf açılır ve buhar nozulundan buhar tahliye edilir.
 - ◆ Isıtıcı kapatılır.
- ⇒ Buhar düğmesi serbest bırakılabilir.
- ⇒ El aletini elinizle tutun veya buharın risk oluşturmadan (ör. lava-boda) sızabilmesi için onu güvenli bir yere koyun.



Şek. 13



Buhar uzun süre kullanıldığında, el aleti ve buhar hortumu aşırı derecede ısınabilir!



Cihazın buhar çıkış fonksiyonu, buhar düğmesine veya AÇMA/KAPAMA düğmesine basılarak kapatılana kadar etkin kalır.

5.4.2 Buhar çıkış fonksiyonunu kapatma:



Buhar çıkış fonksiyonunu kapatmadan önce basınç tamamen boşalincaya kadar bekleyin.

- ⇒ Buhar düğmesine veya AÇMA/KAPAMA düğmesine kısa bir süreliğine basın.
 - ◆ Solenoid valf kapanır.
 - ◆ "Isınıyor/Çalışmaya hazır" göstergesi (5, Şek. 12) kapanır.
 - ◆ Cihaz KAPANIR.

⇒ Tankın kapağını açın.

⇒ Temizlik veya bakım çalışmasından önce cihazın soğumasını bekleyin.



Buhar çıkış fonksiyonu kapatıldıktan sonra, atık ısı nedeniyle basınç tankında tekrar basınç oluşmasını önlemek için tankın kapağını açın.

5.5 Kireçlenme göstergesi

İçme suyuyla sürekli çalıştırma durumunda, su sertliğinin bir sonucu olarak basınç tankında kir ve kireç tortuları birikir. Bunlar ya basınç tankının duvarlarında bir tortu olarak oluşur ya da tortu parçacıkları ayrılarak tankın dibine yerleşir.

Bu işlem ısıtıcının enerji verimliliğini azaltır.



Tuz bazlı bir yumuşatma sisteminde, kalsiyum ve magnezyum, iyon değiştiricide sodyum ile değiştirilir. Sodyum bağları basınç tankının duvarlarında oluşmaz, ancak çoğunlukla basınç tankında kalır.

Burada suyun içinde basınç tankını kirleten ve kireçlenme göstergesi tarafından tespit edilen diğer katı maddelerle birlikte bir çeşit tortu oluştururlar.

Bu nedenle, yumuşatma sistemi kullanıldığında kireçlenme göstergesi de devreye girer.

Bu durumda, basınç tankı iyice durulanmalıdır, bkz. Bölüm 6.3.

Kontrol edilere basınç tankındaki artan kireçlenme durumunu tespit edilir. Kireçlenme durumu önceden tanımlanmış bir seviyeyi aşarsa, bu durum aşağıdaki gibi bildirilir:

- ◆ Sinyal sesi duyulur.
- ◆ "Kireçlenme durumu" göstergesi (6) yanıp söner.

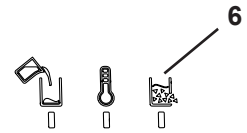
⇒ Bir sonraki uygun zamanda, örneğin hafta bitiminde basınç tankını durulayın/kireç çözme işlemi gerçekleştirin (bkz. Bölüm 6.3/6.4).

Kireçlenme seviyesi kaydedilmez. Buna karşın, cihaz her açıldığında ve ısıtıldığında tekrar belirlenir.



Bir basınç tankının ne kadar çabuk kireçlendiği ve bu durumun ısıtma sisteminin enerji verimliliğini nasıl etkilediği, tamamı kireçlenme göstergesi tarafından dikkate alınamayan çeşitli parametrelere bağlıdır.

Bu nedenle kireçlenme göstergesinden bağımsız olarak en geç üç ayda bir kireç çözme işlemi yapılmalıdır.



Şek. 14

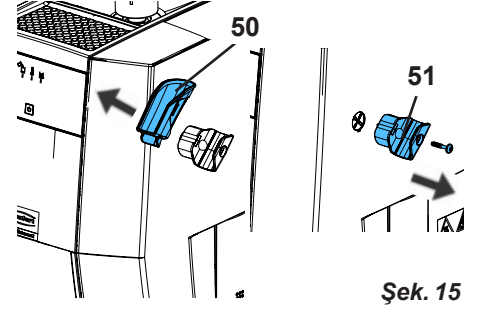
5.6 El aleti tutucusunun deęiřtirilmesi

El aleti tutucusu (9, Őek. 1) teslimatta kasanın saę tarafına monte edilir.

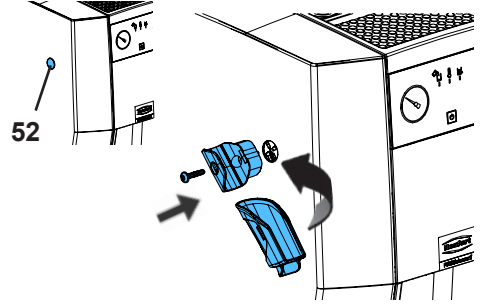
Gerektięinde kasanın sol tarafına da monte edilebilir.

Deęiřtirmek iin:

- ⇒ Cihaz zerinde yapılacak deęiřiklikleri cihaz soęuduęunda ve basıncı dřrldęnde gerekleřtirin.
- ⇒ Cihazın baęlantısını ana g kaynaęından kesin, g kablosunun fiřini ekin.
- ⇒ El aletini el aleti tutucusundan kaldırsın ve bir kenara koyun.
- ⇒ Ray yataęını (50) hafife birbirine sıkıřtırsın ve ileriye ve geriye doęru ekin.
- ⇒ Tutucunun (51) alt tarafındaki vidayı gevřetin ve tutucunun alt tarafını (TX20 tornavida) skn.
- ⇒ Kasanın sol tarafındaki kapatma kapaęını (52) ıkarın.
- ⇒ Tutucunun alt tarafını kasanın sol tarafına vidalayın.
- ⇒ Ray yataęını tutucunun alt tarafına takın (yerine oturtun).
- ⇒ Kasanın saę tarafındaki kapaęı kapatma kapaęıyla kapatın.
- ⇒ El aletini el aleti tutucusuna koyun
- ⇒ Cihazı yeniden bařlatın.



Őek. 15



Őek. 16

6 Temizlik ve Bakım



Cihazda bakım gerektiren herhangi bir i para bulunmaz. Ařaęıda aıklanan yntemler dıřında cihazın aılmasına izin verilmez!



Yanma tehlikesi!

nite kapatıldıęında, kırmızı yanıp snen „Tank boř“ gstergesi (4) kazan sıcaklıęının 80 °C'nin [176 °F] zerinde olduęunu gsterir.

Temizlik ve bakım iřlemlerini yalnızca cihaz soęuduęunda ve basıncı dřrldęnde gerekleřtirin!



Servis kapaęı aıkken (13, Őek. 1) temizlik/bakım alıřması yaparken, cihazı daima suyun dıřarı akarak toplanacaęı Őekilde yerleřtirin. rneęin, bir lavabonun yanına yerleřtirin.



Saęlanan bakım planına gre gerekleřtirilen bakım alıřmalarını ayrı ayrı belgeleyin. Bu prosedr garanti talebi durumunda talep edilecek ve deęerlendirme srecinin bir parasını oluřturacaktır.

Bakım planını evrimii olarak www.renfert.com/p918 adresimizde bulabilirsiniz.

Ařaęıdaki rn numarasını girin: 18450000 veya 18460000 ve "İndirmeler" blmn sein.



6.1 Temizlik



Cihazı hibir kořulda buharla temizlemeyin.

Temizlemek iin cihazın sadece dıř kısmını nemli bir bezle silin.

zc madde ieren ya da ařındırıcı temizlik maddeleri kullanmayın.

6.2 Temizlik ve bakım aralıkları

Ařaęıdaki temizlik ve bakım aralıklarına uyulmalıdır:

- ▶ **Durulama (bkz. Blm 6.3):**
 - Tuz bazlı bir yumuřatma sistemi kullanılıyorsa haftada bir
 - Dięer tm durumlarda: Blm 4.5'deki tabloda belirtildięi gibi
- ▶ **Kire zme (bkz. Blm 6.4):**
 - Kirelenme gstergesi tarafından bildirildięinde hemen
 - En ge 3 ayda bir
- ▶ **Basıncılı vana (bkz. Blm 6.6):**
 - Yılda bir

6.3 Basınç tankının durulanması



Cihaz en azından Bölüm 4.5'de belirtilen aralıklara uygun olarak durulanmalıdır.



Sıcak su nedeniyle haşlanma tehlikesi!

Basınç tankındaki su hâlâ çok sıcak olabilir. Servis kapağından suyu boşaltırken dikkatli olun.



Dikkat: Kimyasal yanık tehlikesi!

Artık su, güçlü bir alkali (tuzlu su) su olabilir.

Durulama sırasında koruyucu gözlük ve eldiven takın!

Basınç tankını durulamak için şunları yapın:

- ⇒ Basıncı tahliye edin, bkz. Bölüm 5.4.
- ⇒ Cihazın fişini ana güç kaynağından çekin.
- ⇒ Tankın kapağını dikkatlice açın (1, Şek. 1) ve çıkarın.
- ⇒ Cihazın soğumasını bekleyin.
- ⇒ Cihazı, servis kapağı (12) kanalıyla basınç tankından lavaboya suyun akacağı şekilde yerleştirin.
- ⇒ Servis kapağını açın (bkz. Bölüm 4.3).
- ⇒ Suyu servis klapesinden tamamen boşaltın.
- ⇒ Temizleme fırçasını kullanarak basınç tankının altını mümkün olduğunca temizleyin (bkz. teslimat içeriği).
- ⇒ Bunu yaparken, tank kapağı ağızını kullanarak suyla doldurun ve kireç tortularının durulanması için servis kapağından suyun dışarı boşalmasını sağlayın.
- ⇒ Yeterli temizlik sağlanana kadar işlemi tekrarlayın.
- ⇒ Durulayarak ve fırça ile temizledikten sonra artık kireç tortuları basınç tankının içinde hâlâ varsa (servis kapağına bakarak görsel olarak kontrol edin; gerekirse basınç tankından tank kapağı ağızına bir ışık tutun), kireç çözme işlemi önerilir (bkz. Bölüm 6.4).
- ⇒ Servis kapağını kapatın (bkz. Bölüm 4.3).

6.3.1 Durulama programı - Sadece POWER steamer 2

POWER steamer 2 durumunda, durulamayı otomatik hale getirmek için entegre pompa ve su kaynağı kullanılabilir.

Bunun için:

- ⇒ Cihaz Bölüm 6.3'te açıklandığı şekilde kurulu ve servis kapağı açıktır.
 - ⇒ Cihaz, açık bir su kaynağına bağlanır.
 - ⇒ Elektrik fişini elektrik prizine takın.
 - ⇒ "Isınıyor/Çalışmaya hazır" göstergesi yanıp sönene (hızlı yanıp sönüyor) kadar 5 saniye boyunca AÇMA/KAPAMA düğmesine (3, Şek. 1) basılı tutun.
 - ⇒ AÇMA/KAPAMA düğmesini serbest bırakın.
 - ◆ Şimdi, her bir durumda suyun yaklaşık olarak 10 saniye pompalandığı üç durulama döngüsü gerçekleştirilir. Su, her durulama döngüsü arasında yaklaşık 5 saniyelik bir duraklama ile servis kapağından tekrar akar.
 - ◆ Son durulama döngüsünden sonra cihaz tekrar kapatılır.
- Durulama programı, AÇMA/KAPAMA düğmesine veya buhar düğmesine kısa bir süre basılarak herhangi bir zamanda iptal edilebilir.
- ⇒ Durulama sırasında fırça yardımıyla dolaşan tortuları temizleyin.
 - ⇒ Yeterli temizlik sağlanana kadar durulama döngüsünü tekrarlayın.
 - ⇒ Servis kapağını kapatın (bkz. Bölüm 4.3).

6.3.2 İletkenliği tekrar sağlayın - sadece POWER steamer 2

Arıtılmamış, damıtılmış/deiyonize su kullanıldığında, sudaki gerekli iletkenlik, doldurma seviyesi ölçümünün işlevsel kalması için yeterli olmayabilir. Bu durumda, bir bardak su içerisinde bir tatlı kaşığı tuzu (sofra tuzu) çözün ve doldurma deliğinden dökün.



Tuz sadece cihaz durulanırken veya kireç çözme işlemi yapılırken temizlenir.

Bu nedenle cihazı duruladıktan veya kireç çözme işlemi yaptıktan sonra her seferinde tuz ilave edilmelidir.

6.4 Kireç çözme



Dikkat: Kireç çözücü solüsyon aşındırıcıdır!

Kireç çözme işlemi sırasında koruyucu gözlük ve koruyucu eldiven kullanın! Cilde temas etmesi halinde derhal su ile durulayın. Güvenlik veri sayfasını inceleyin.



Dikkat: „Renfert POWER steamer“ kireç çözücü solüsyon, kireç çözücü bir konsantredir. Sadece aşağıda açıklandığı gibi seyreltilmiş halde kullanın. Seyreltilmeden kullanılması cihaza zarar verir.



Çalışma yüzeylerindeki temizlik sıvısı kalıntılarını nemli bir bezle derhal temizleyin ve kuru bir bezle kurulayın.



Basınç tankıyla ilgili korozyondan koruma sağladığı için kireç çözme işlemi için sadece Renfert kireç çözücü solüsyon "Renfert POWER steamer kireç çözücü" kullanın.



Kireç çözme işlemi için sitrik asit kullanmayın. Sıcakken doldurulduğunda (ısıtıldığında artık ısı veya kalıntı), boruları ve cihazı tıkayan ve cihazın arızalanmasına neden olan sitrat tozu oluşur.



İzin verilmeyen kireç çözücü solüsyonlar, basınç tankına ve mekanik bileşenlere zarar verebilir ve hızlı bir şekilde arızaya neden olabilir.

Onaylanmamış bir kireç çözücü solüsyon kullanıldığında garanti geçersiz sayılır.



Kireç çözme işlemi sadece basınç tankı tamamen soğuduğunda gerçekleştirin.

Kireç çözme işlemi sırasında cihazı çalıştırmayın. Bu durum, çözülmüş kireç tortusu parçacıklarının borulara ve cihaza, örneğin solenoid valfe girmesine ve cihazın arızalanmasına neden olabilir.

Tortu ve kireç birikintilerinin durularak düzenli şekilde uzaklaştırılması kimyasal madde kullanma ihtiyacını azaltır. Bununla birlikte, kireç tabakasının oluşmasını tamamen önlemek mümkün değildir.

Cihaz durulanmasına rağmen veya durulandıktan (bkz. Bölüm 5.5) kısa bir süre sonra kireçlenme tespit edilirse, basınç tankı mümkün olan en kısa sürede kireçten arındırılmalıdır.

⇒ Cihazı ana güç kaynağından ayırın ve soğumasını bekleyin.

⇒ Basınç tankını suyla durulayın ve su berrak akana ve/veya büyük kireçlenme tortusu parçacıkları servis kapağından boşalınca kadar bir temizleme fırçası kullanarak içini fırçalayın (bkz. Bölüm 6.3).

⇒ Servis kapağını kapatın (bkz. Bölüm 4.3).

⇒ Su tankını 1 litre su ile doldurun.

⇒ Ardından 1 litre Renfert kireç çözücü solüsyon doldurun.



Dikkat: Kireç çözücü solüsyonun dışarı püskürmesi nedeniyle kimyasal yanık tehlikesi.

Mevcut kireç birikintisi miktarına bağlı olarak, kabarcıkların ve köpüğün oluşmasına neden olan güçlü bir kimyasal reaksiyon meydana gelebilir.

Bu durum kireç çözücü solüsyonun dışarı püskürmesine neden olabilir.

Belirtilen miktardan fazla su doldurmayın.

⇒ Yaklaşık 15 dakika sonra, cihazı yavaşça 0,6 - 0,8 litre ilave su ile doldurun. Köpüklenme oluşursa, sadece köpük azaldıktan sonra doldurmaya devam edin.

⇒ Kireç çözücü solüsyonun bir sıvıya batırılmasını sağlayın.

Önerilen maruz kalma süresi: 2 - 4 saat

⇒ Maruz kalma süresi sona erdikten sonra servis kapağını dikkatlice açın ve kireç çözücü solüsyonun suyunu boşaltın.



Ortaya çıkan kireç çözme işlemi yeterli değilse, işlemi tekrarlayın.

⇒ Basınç tankını birkaç kez suyla durulayın ve su berrak akana ve/veya kireçlenme tortusu parçacıkları servis kapağından boşalınca kadar bir temizleme fırçası kullanarak içini fırçalayın (bkz. Bölüm 6.3).



Ortaya çıkan kireç çözme işlemi yeterli değilse, işlemi tekrarlayın.

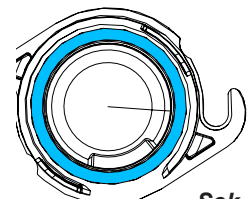
⇒ Servis kapağını tekrar kapatın (bkz. Bölüm 4.3).

⇒ Gerekirse iletkenliği tekrar sağlayın (bkz. Bölüm 6.3.2).

6.5 Servis kapağı contasının değiştirilmesi

Servis kapağı (13, Şek. 1) contası aşınan bir parçadır dolayısıyla yedek parça olarak bulabilirsiniz (bkz. Bölüm 6.9).

Contayı değiştirirken keskin veya sivri nesnelere kullanmayın ve yeni contanın doğru şekilde oturduğundan emin olun.



Şek. 17

6.6 Basınçlı vananın kontrol edilmesi



Kireçlenme basınç tahliye vanasının arızalanmasına neden olabilir



Emniyet valfinin doğru çalışıp çalışmadığı yılda bir kez onaylanmış bir uzman firma tarafından kontrol edilmelidir.



Yanma tehlikesi! Sıcak buhar!

Cihazda basınç varken, emniyet valfi üzerindeki düğme döndürüldüğünde sıcak buhar sızıntısı olur.

6.7 Cihazı daha uzun süre hizmet dışı bırakma

Buharla temizleme cihazı, örneğin şirket tatil dönemlerinde uzun bir süre kullanılmayacaksa, aşağıdaki önlemler alınmalıdır:

⇒ Tankı boşaltın ve cihazı hem depo kapağı hem de servis kapağı açık halde bırakın.

Uzun bir duraklama sonrası cihazı yeniden çalıştırırken cihaz durulanmalıdır (bkz. 4.4).

6.8 Solenoid valfin değiştirilmesi

Solenoid valfi değiştirmek için kurulum talimatları yedek parça ile birlikte sağlanır.



Değiştirmeden önce:

- ▶ Basıncı tahliye edin ve kapatın.
- ▶ Cihazı soğumaya bırakın.
- ▶ Cihazın fişini çekin.
- ▶ Cihazı durulayın, bölüme bakın. 6.3!

6.9 Yedek parçalar

www.renfert.com/p918 internet adresinde yedek parça listesinden aşınmaya meyilli ve yedek parçalara ilişkin parçaları bulabilirsiniz.

Lütfen aşağıdaki ürün numarasını girin: 18450000 veya 18460000.

Garanti kapsamı dışında kalan bileşenler (aşınma parçaları, sarf malzemeler) yedek parça listesinde işaretlenmiştir.

Seri numarası, üretim tarihi ve cihazın versiyonu ekipmanın isim plakasında belirtilmiştir.



7 Arızaların giderilmesi

Arızalar	Nedeni	Düzeltilici eylem
AÇMA/KAPAMA düğmesi-ne basıldığında yanıt yok	• Cihazın güç kablosu takılı değil.	• Elektrik fişini elektrik prizine takın.
POWER steamer 2: Otomatik doldurma yapılamıyor. Kırmızı gösterge yanıp sönüyor 2 x.	• Cihaz, su kaynağına bağlı değil veya su kaynağı açık değil.	• Cihazı açmadan önce cihazı su kaynağına bağlayın ve su kaynağını açın.
	• Su basıncı çok düşük.	• Gerekli minimum su basıncı, bkz. teknik veriler.
	• Açıldıktan sonra su kaynağı çok geç başlatıldı.	• Su kaynağını açın. • Cihazı kapatın ve ardından tekrar açın.
	• Su bağlantısındaki elek (16, Şek. 1) tıkanmış.	• Su hortumunu sökün, eleği çıkarın ve temizleyin.
	• Su kaynağı, iletkenliği çok düşük olan damıtılmış veya deiyonize su sağlar.	• İletkenlik seviyesini arttırmak için basınç tankına yaklaşık 10 g bir tatlı kaşığı tuz ekleyin.
• Otomatik doldurma arızalı.	• Tamir ve bakım servisine başvurun veya cihazı onarıma gönderin.	
"Tank boş" göstergesi (4, Şek. 1), su hâlâ tankta olmasına rağmen kırmızı renkte yanıyor.	• Kireç birikintileri basınç tankında toplanmış veya çok fazla tortu biriktirmiştir. • Kireçlenme göstergesi dikkate alınmamış.	• Basınç tankını durulayın/kireç çözme işlemi gerçekleştirin (bkz. Bölüm 6.3 ve 6.4).
Buhar düğmesi serbest bırakıldıktan sonra bile buhar boşalıyor.	• Solenoid valf, kir partikülleri nedeniyle tıkanmış.	• Ortadaki kapağı sökün ve örneğin bir tornavidanın tutamağını kullanarak solenoid valfe dokununuz.
Tankın kapağı açılmıyor.	• Basınç tankında hâlâ basınç vardır.	• Tankın kapağını zorla açmaya çalışmayın! • Örneğin buhar çıkışı fonksiyonunu kullanarak (bkz. Bölüm 5.4) veya tank boşsa (kırmızı gösterge açık) buhar düğmesine basarak basıncın tamamını tahliye edin.
	• Tank kapağı, kireç tortuları ve ısı gerilim sonucu tıkanmış.	• Cihazı ısıtın. • Buharın tamamını boşaltın. • Cihazı kapatın. • Soğutma işlemi devam ederken, tank kapağını tekrar açmanın artık mümkün olup olmadığını yaklaşık 20 dakikada bir kontrol edin. • Cihaz, uzun bir süre kullanılmıyacaksa (örneğin şirket tatil dönemlerinde), tankın kapağını açık bırakın.
POWER steamer 2: Cihaz soğuk olduğunda, manometre, vakum basıncını gösteriyor.	• Suyun oda sıcaklığındaki buhar basıncı hava basıncından daha düşüktür.	• Eylem gerekmiyor. • Cihazı başlatın ve kısa bir süreliğine buhar düğmesine basın. Solenoid valfin açılmasıyla basınç dengesi sağlanır.
Kireç tortuları, huni şeklindeki üst kasada birikiyor.	• Doldurulduktan sonra fazla su alınmamış.	• Kireç tortularını temizleyin. • Doldurulduktan sonra fazla suyu her zaman alın.
POWER steamer 2: Açıldıktan sonra, pompa, basınç deposunu doldurmak için birkaç kez çalışıyor.	• Giriş basıncı o kadar düşük ki hazne izin verilen maksimum pompa çalışma süresini dolduramaz.	• Eylem gerekmiyor.
Buhar püskürtmeli üfleyci titreme yapıyor.	• Basınç tankı maksimum seviyeye ulaştığı için kaynayan su, buhar çıkışı ağzına çekiliyor.	• Bu hareket, kısa bir süre çalıştıktan sonra kendiliğinden geçer. • Cihazı sadece önerilen miktarda suyla doldurun.
Power steamer 2: Otomatik doldurma işlemi sırasında emniyet valfinden su sızıyor (14, resim 1).	• Otomatik doldurma işlemi sırasında suyun iletkenliği yeterli değilse (örneğin arıtılmamış, damıtılmış/deiyonize su), kazandaki doldurma seviyesinin doğru tespit edilmesi mümkün değildir. Sonuç itibarıyla, pompa tarafından otomatik doldurma işlemi durmaz. Fazla basınç emniyet valfinden boşaltılır.	• Kazana bir çay kaşığı (10 gr) tuz ekleyerek iletkenlik oluşturun.

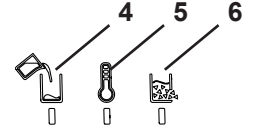
Arızalar	Nedeni	Düzeltilici eylem
POWER steamer 2: Çalıştırma sonrasında basınç tahliye vanasından (14, Şekil 1) su fışkırıyor.	<ul style="list-style-type: none"> Cihaz birkaç kez çalıştırılmadan açılıp kapandı. Cihazın su kaynağına bağlı olup olmadığını kontrol etmek için pompa her açıldığında kısa süreliğine çalışır. Bir sonraki kapatma işlemine kadar yapılan çalışmalar sırasında, kısa pompa çalışmasıyla verileden daha az su çekilirse, cihaz aşırı doldurulur ve basınç tahliye vanasından su kaçar. 	<ul style="list-style-type: none"> Aşırı kalabalığı ortadan kaldırın: <ul style="list-style-type: none"> Basıncı serbest bırakın. Muayene açıklığını açın. Yaklaşık 1 litre suyun akmasına izin verin. Aşırı kalabalıktan kaçının: <ul style="list-style-type: none"> Cihazı çok az kullanacaksanız su kaynağını kapatınız ve cihazı manuel olarak doldurunuz. İş molalarında cihazı kapatmayın.
Basınç tahliye vanasının (14, Şekil 1) çıkış açıklığında kireç izleri görünüyor.	<ul style="list-style-type: none"> Basınç tahliye vanası sızdırıyor veya artık tamamen kapanmıyor. 	<ul style="list-style-type: none"> Basınç tahliye valfinin bir tamirhanede değiştirilmesini sağlayın.

7.1 Yanıp sönme sıklığı

Göstergeler

- "Tank boş" göstergesi (kırmızı) (4)
- "Isınıyor/Çalışmaya hazır" göstergesi (turuncu/yeşil) (5)
- "Kireçlenme durumu" göstergesi (sarı) (6)

farklı işletim ve hata durumlarını gösterir.



Şek. 18

Renk (gösterge)	Hareket	Anlamı
Kırmızı (4)	Açık	Tank boş
Kırmızı (4)	Yanıp yanıp sönüyor	Cihaz kapalı ise: Basınç tankının sıcaklığı hâlâ 80 C'nin üzerindedir.
Turuncu (5)	Açık	Isınıyor/tekrar ısınıyor
Turuncu (5)	Yanıp yanıp sönüyor	Yeniden ısıtmadan önce yeni suyla soğumasını bekleyin.
Yeşil (5)	Açık	Çalışma basıncına ulaşıldı.
Yeşil (5)	Yavaşça yanıp yanıp sönüyor	Buhar çıkış fonksiyonu etkinleştirildi.
Yeşil (5)	Hızlıca yanıp yanıp sönüyor	Durulama işlemi devam ediyor (sadece POWER steamer 2).
Sarı (6)	Yanıp yanıp sönüyor	Kireçlenme sınırına ulaşıldı.
Kırmızı (4)	Yanıp yanıp sönüyor 2x (*)	Sadece POWER steamer 2: Çalışma sırasında şebeke suyu bağlantısı artık su basıncına sahip değildir.

(*): Yanıp yanıp sönme, yaklaşık 3 saniye sonra belirtilen sayıda tekrarlanır.

Kırmızı LED'in ilaveten yanıp sönmesi, kullanıcının çözemediği hata durumlarını gösterir.

8 Teknik veriler

Ürün no.	POWER steamer 1			POWER steamer 2		
	1845 0000	1845 1000	1845 2000	1846 0000	1846 1000	1846 2000
Nominal gerilim / V	230	120	100	230	120	100
Uygun görülen şebeke gerilimi / V:	220 - 240	120	100	220 - 240	120	100
Şebeke frekansı / Hz:	50/60					
Enerji tüketimi / W:	2000	1550	1280	2000	1550	1280
Basınç tankı hacmi / l [ABD gal.]:	4 [1,06]					
Önerilen dolum miktarı / l [ABD gal.]:	2,8 [0,74]					
Maksimum dolum miktarı / l [ABD gal.]:	3 [0,79]					
Çalışma basıncı / kPa / bar [psi]:	450 / 4,5 [65,3]					
Ses basıncı seviyesi (LpA) dB(A):	80,9					
Ses gücü seviyesi (LWA) / dB(A):	93,5					
Su bağlantısı:	Bilinmiyor			¾"		
Su bağlantı basıncı: min. / kPa / bar [psi]: maks. / kPa / bar [psi]:	Bilinmiyor. Bilinmiyor.			100 / 1 [14,5] 500 / 5 [72,5]		
Boyutlar: (genişlik x yükseklik x derinlik) / mm [inç]:	370 x 422 x 350 [14.6 x 16.6 x 13.8]					
Ağırlık (boş) / kg [lbs]:	9,5 [20,9]			10,1 [22,3]		

9 Garanti

Renfert, ekipmanın doğru kullanılması koşuluyla ekipmanlarının tüm parçalarına **3 yıl garanti** vermektedir. Garantiden faydalanabilmek için ön koşul yetkili satıcının orijinal satış faturasının bulunmasıdır.

Doğal aşınmaya maruz kalan parçalar (aşınan parçalar) ve sarf malzemeler garanti kapsamı dışındadır. Bu parçalar yedek parçalar listesinde belirtilmiştir.

Amaca uygun olmayan kullanım durumunda; kullanım, temizlik, bakım ve bağlantı kurallarına uyulmaması durumunda; yetkili bir satıcı tarafından yapılmayan tamiratlarda ve alıcının kendisinin tamirat yapması durumunda; başka üreticilerin yedek parçalarının kullanılması durumunda veya kullanım kurallarına göre uygun görülmeyen etkilerin oluşması durumunda garanti iptal olur.

Garanti hizmetleri garanti süresini uzatmaz.



POWER steamer 1 & 2 için özel koşullar:

Eğer temizlik ve bakım aralıklarına riayet edilmez ve onaylanmamış kireç çözücü solüsyonlar kullanılırsa garanti iptal olur.

Garantiden faydalanabilmek için ön koşul, kireç çözücü solüsyonun orijinal satış faturasının bulunmasıdır.

Sağlanan bakım planına göre gerçekleştirilen bakım çalışmalarını ayrı ayrı belgeleyin. Bu prosedür garanti talebi durumunda talep edilecek ve değerlendirme sürecinin bir parçasını oluşturacaktır.

10 Bertaraf etme bilgileri

10.1 Sarf malzemelerin imha edilmesi

10.2 Ekipmanın imha edilmesi

Ekipmanın imha edilmesi uzman bir işletme tarafından yapılmalıdır. Ekipmandaki sağlığa zararlı kalıntılar konusunda uzman tesise bilgi verilmelidir.

10.2.1 AB ülkeleri için imha bilgisi

Çevrenin korunması ve çevresel koşulların devamlılığı, çevre kirliliğinin önlenmesi ve ham maddelerin yeniden değerlendirilmesi işleminin (Recycling) iyileştirilmesi için Avrupa Komisyonu tarafından elektrikli ve elektronik ekipmanların yönetmelikle düzenlenmiş bir imha işleminin yapılması veya yeniden değerlendirilmesi amacıyla bunların üretici tarafından geri alınmasına yönelik bir talimatname çıkarılmıştır.



Bu nedenle, bu sembole sahip ekipmanlar Avrupa Birliği içerisinde, ayrılmamış evsel atıklara atılmaz.

Lütfen yerel makamları kurallara uygun imha işlemi hakkında bilgilendiriniz.

**Hochaktuell und ausführlich auf ...
Up to date and in detail at ...
Actualisé et détaillé sous ...
Aggiornato e dettagliato su ...
La máxima actualidad y detalle en ...
Актуально и подробно на ...**

www.renfert.com

Renfert GmbH • Untere Gießwiesen 2 • 78247 Hilzingen/Germany
Tel.: +49 7731 82 08-0 • Fax: +49 7731 82 08-70
www.renfert.com • info@renfert.com

Renfert USA • 3718 Illinois Avenue • St. Charles IL 60174/USA
Tel.: +1 6307 62 18 03 • Fax: +1 6307 62 97 87
www.renfert.com • info@renfertusa.com
USA: Free call 800 336 7422



making work easy



RU

POWER steamer 1 & 2

Made in Germany

21-6800 21122023

Содержание

1	Введение.....	3
1.1	Используемые символы.....	3
2	Безопасность.....	3
2.1	Использование по назначению.....	3
2.2	Использование не по назначению.....	3
2.3	Условия окружающей среды.....	4
2.4	Предупреждения об опасности и рисках.....	4
2.4.1	Общие указания.....	4
2.4.2	Специфические указания.....	5
2.5	Срок использования.....	5
2.6	Допущенный персонал.....	5
2.7	Исключение ответственности.....	5
3	Описание продукта.....	6
3.1	Общее описание.....	6
3.2	Конструкционные и функциональные элементы.....	7
3.3	Объем поставки.....	8
3.4	Формы поставки.....	8
3.5	Принадлежности.....	8
4	Ввод в эксплуатацию.....	8
4.1	Распаковка.....	8
4.2	Инсталляция.....	8
4.3	Открытие / закрытие контрольного отверстия.....	9
4.4	Промывка устройства.....	9
4.5	Качество воды / Интервалы промывки.....	10
4.6	Подключение воды - POWER steamer 2.....	10
4.7	Заполнение напорного резервуара.....	11
4.8	Подключение к электросети.....	11
5	Эксплуатация.....	11
5.1	Включение / Выключение.....	11
5.1.1	POWER steamer 2:.....	12
5.2	Паровая обработка.....	12
5.3	Бак пустой - долить воду.....	13
5.3.1	POWER steamer 1.....	13
5.3.2	POWER steamer 2.....	13
5.4	Сброс давления — steam outlet.....	13
5.4.1	активировать функцию „steam outlet“:.....	14
5.4.2	завершить работу функции „steam outlet“:.....	14
5.5	Индикатор отложения извести.....	14
5.6	Замена держателя наконечника.....	15
6	Чистка/уход.....	15
6.1	Чистка.....	15
6.2	Интервалы очистки и техобслуживания.....	15
6.3	Промывка напорного резервуара.....	16
6.3.1	Программа промывки - только POWER steamer 2.....	16
6.3.2	Восстановление проводимости — только POWER steamer 2.....	16
6.4	Удаление накипи.....	17
6.5	Замена уплотнения замка контрольного окна.....	18
6.6	Контроль предохранительного клапана.....	18
6.7	Вывод устройства из эксплуатации на длительное время.....	18
6.8	Замена электромагнитного клапана.....	18
6.9	Запасные части.....	18
7	Устранение неисправностей.....	19
7.1	Световые коды.....	20
8	Технические характеристики.....	20
9	Гарантия.....	21
10	Указания по утилизации.....	21
10.1	Утилизация расходных материалов.....	21
10.2	Утилизация прибора.....	21
10.2.1	Указание по утилизации для стран ЕС.....	21

1 Введение

1.1 Используемые символы

В этой инструкции или на самом приборе Вы найдете символы со следующим значением:



Опасность

Существует непосредственный риск получения травм. Соблюдайте сопровождающие инструкции!



Электрическое напряжение

Существует риск, связанный с электрическим напряжением.



Опасность

Горячие поверхности.



Взрывоопасность

При открытии под давлением части могут быть выброшены со взрывом.



Опасность

Горячий пар под давлением!

DANGER
HOT STEAM UNDER PRESSURE
DO NOT OPEN WHEN HOT!

Не открывать, пока устройство горячее!



Опасность

Опасность травмирования горячими жидкостями и парами.



Внимание

Несоблюдение данного указания может привести к повреждению устройства.



Указание

Полезное указание, облегчающее работу с устройством.



Руководство по эксплуатации Вы найдете также в электронной форме на нашей интернет-странице: www.renfert.com/p918. Введите сюда следующий номер артикула: 18450000 или 18460000.



Соблюдаются действующие для продукта предписания ЕС.



Данный продукт соответствует соответствующему законодательству Великобритании. См. Декларацию о соответствии UKCA в Интернете по адресу www.renfert.com.



Устройство подлежит внутри ЕС положениям директивы WEEE.

► Перечисление, обратите особое внимание

- Перечисление
- поднумерация

⇒ Указания о выполнении действия / необходимое действие / ввод данных / последовательность действий:

Вас призывают выполнить указанное действие в предписанном порядке.

- ◆ Результат действия / реакция устройства / реакция программы:

Устройство или программа реагирует на Ваше действие или на определенное наступившее событие.

Другие символы объясняются по мере их применения.

2 Безопасность

2.1 Использование по назначению

Этот пароструйный аппарат предназначен исключительно для очистки стоматологических объектов (например, рабочих моделей, металлических каркасов, гипсовых штампов и рабочих инструментов) в зуботехнической лаборатории.

Ни в коем случае не направлять струю пара на живые существа!

Применение разрешено только в профессиональной сфере!

2.2 Использование не по назначению

С этим продуктом разрешается использовать только принадлежности и запчасти, поставленные или допущенные к эксплуатации фирмой Renfert GmbH. Использование других принадлежностей или запчастей может отрицательно повлиять на безопасность устройства, стать причиной получения тяжелых травм, нанести вред окружающей среде или привести к повреждению продукта.



В частности, для удаления накипи можно использовать только средства для удаления накипи Renfert или средства, одобренные Renfert!

Прочие средства для удаления накипи или добавки для дезинфекции могут повредить напорный резервуар и механически узлы и привести к полному выходу из строя в кратчайшее время.



Устройство непригодно для дезинфекции предметов.

2.3 Условия окружающей среды

Эксплуатация прибора разрешается только:

- во внутренних помещениях,
- на высоте до 2 000 м над уровнем моря,
- при температуре окружающей среды 5 - 35 °C [41 - 95 °F] *),
- при максимальной относительной влажности 80 % при 31 °C [87,8 °F], с линейным убыванием до 50 % относительной влажности при 35 °C [95 °F] *),
- при электроснабжении от сети, если колебания напряжения не превышают 10 % при электроснабжении от сети,
- при степени загрязнения 2,
- при категории перенапряжения II,

*) При 5 - 30 °C [41 - 86 °F] устройство можно использовать при влажности воздуха до 80 %. При температуре от 31–35 °C [87,8–95 °F] влажность воздуха должна пропорционально снижаться, чтобы обеспечить рабочую готовность (например, при 32 °C [90 °F] = влажность воздуха 65 %, при 35 °C [95 °F] = влажность воздуха 50 %). При температуре, превышающей 35 °C [95 °F], прибор эксплуатировать нельзя.

При хранении и транспортировке необходимо обеспечить следующие условия окружающей среды:

- температура окружающей среды от –20 до +60 °C [от –4 до +140 °F],
- максимальная относительная влажность 80 %.

2.4 Предупреждения об опасности и рисках



2.4.1 Общие указания

- ▶ При эксплуатации прибора, не соответствующей настоящей инструкции по эксплуатации, предусмотренная защита более не гарантируется.
- ▶ Ввод прибора в эксплуатацию разрешается только с сетевым кабелем, имеющим типичную для данной страны штекерную систему. Необходимое в противном случае переоборудование может производиться только специалистом-электриком.
- ▶ Ввод прибора в эксплуатацию разрешается только в том случае, если данные заводской таблички соответствуют данным региональной сети напряжения.
- ▶ Подключение прибора разрешается только к розеткам, подключенным к системе защиты от максимальных нагрузок.
- ▶ Сетевая вилка должна быть легкодоступной.
- ▶ Перед выполнением работ с электрическими деталями необходимо отключить устройство от сети.
- ▶ Пользователь несет ответственность за соблюдение национальных предписаний при эксплуатации и в отношении повторного контроля безопасности электрооборудования. В Германии это предписание 3 DGUV, в связи с VDE 0701-0702.
- ▶ Регулярно проверяйте соединительные провода (например, сетевой кабель), шланги и корпус (например, пленка панели управления) на наличие повреждений (например: сгибы, трещины, пористость) или износа.
Устройство с поврежденными соединительными проводами, шлангами или частями корпуса или иными дефектами эксплуатировать более нельзя!
- ▶ Незамедлительно прекратите эксплуатацию поврежденных приборов. Отключите штепсельную вилку и обеспечьте невозможность подключения прибора. Устройство отдать в ремонт!
- ▶ Не оставлять работающее устройство без присмотра!
- ▶ Соблюдайте национальные правила по технике безопасности!
- ▶ Информацию о REACH и SVHC вы найдете на нашей странице в Интернете по адресу www.renfert.com в разделе «Поддержка».

2.4.2 Специфические указания

- ▶ **Внимание: Опасность ожогов!**
Во время работы на крышке бачка и заливном отверстии, на верхней крышке устройства, на выходном отверстии сопла, а также на боковом контрольном отверстии образуется высокая температура.
- ▶ При длительной подаче пара наконечник и паровой шланг могут сильно нагреваться!
- ▶ При неправильной эксплуатации существует опасность ожога горячим паром!
- ▶ Не открывайте крышку бака и контрольное отверстие до тех пор, пока резервуар остается под давлением. Опасность ожога из-за горячего пара или горячей воды!
- ▶ Установите устройство таким образом, чтобы на выходе пара из выпускного отверстия предохранительного клапана не возникало никакой опасности (14, рис. 1).
- ▶ При эксплуатации на подставке (например, ванна), ее край не должен быть выше 20 мм (около 3/4").
- ▶ Во время работы крышка бака должна быть плотно закрыта.
- ▶ POWER steamer 2: Перекрывать подачу воды по окончании работы.
- ▶ Регулярно проверяйте уплотнение крышки бака и замка контрольного окна на наличие повреждений, поврежденные уплотнения подлежат замене.
- ▶ Не направлять струю пара в сторону людей.
- ▶ Посторонние лица не должны находиться в зоне действия струи пара. Во избежание травм обращайтесь с горячим паром осторожно.
- ▶ Во избежание поражения электрическим током, а также повреждения устройства запрещается подвергать устройство воздействию пара или агрессивных жидкостей.
- ▶ Устройство нельзя эксплуатировать с пустым резервуаром под давлением, это приведет к повреждению устройства!
- ▶ Не использовать химические добавки. Эксплуатировать устройство исключительно с водой.
- ▶ Пароструйные аппараты во время работы могут создавать неприятный уровень шума. Находясь в рабочей зоне, пользуйтесь индивидуальными средствами защиты органов слуха.
- ▶ Пользователь несет ответственность за контроль результата очистки.
- ▶ При удалении накипи соблюдайте инструкцию по применению средства для удаления накипи.
- ▶ Держать вдали от источников воспламенения! Повышение концентрации водорода в котельном агрегате при эксплуатации на водоумягчительной установке с регенерирующей солью! Ежедневно производить промывку.

2.5 Срок использования

Максимальный срок использования существенно зависит от условий использования, в частности от соблюдения предписанных интервалов очистки и техобслуживания.

2.6 Допущенный персонал

Эксплуатация устройства и уход за ним должны осуществляться только обученным персоналом. Неуполномоченные лица, в частности дети, не должны эксплуатировать данное устройство. Ремонтные работы, не упомянутые в этой инструкции, должны проводиться только профессиональными электриками.

2.7 Исключение ответственности

Renfert GmbH отклоняет всякие претензии по возмещению ущерба и оказанию гарантийных услуг, если:

- ▶ Если продукт используется в иных целях, нежели указанных в инструкции по эксплуатации.
- ▶ продукт подвергался каким-либо изменениям – кроме описываемых в инструкции по эксплуатации.
- ▶ Если продукт подвергался ремонту неавторизированной службой сервиса или использовались запчасти, не являющиеся оригинальными частями фирмы Renfert.
- ▶ Если продукт несмотря на видимые недостатки в отношении безопасности или повреждения продолжает находиться в эксплуатации.
- ▶ Если продукт подвергся механическим ударам или его уронили.
- ▶ Если не соблюдаются предписанные интервалы по очистке и техобслуживанию, или используется средство для удаления накипи, недопущенное к применению фирмой Renfert.

3 Описание продукта

3.1 Общее описание

В напорном резервуаре вода подогревается до температуры ок. 155 °С. В результате образуется относительное давление пара ок. 4,5 бар. Напорный резервуар заполняется в ручном или автоматическом режиме.

С помощью электромагнитного клапана с электроприводом пар подается через сопло.

Через боковое контрольное отверстие можно легко удалять отложения. Устройство работает с питьевой водой обычной для места эксплуатации жесткости.

Исполнение POWER steamer 2 дополнительно оснащается:

- манометром;
- гнездом для подключения воды;
- устройством измерения уровня с насосом и электромагнитным клапаном для автоматического заполнения напорного резервуара.

На подставке для модели (2, рис. 1) можно укладывать для высыхания гипсовые модели или модели из паковочной массы.

3.2 Конструкционные и функциональные элементы

- | | |
|--|---|
| 1 крышка бака | 11 манометр (только POWER steamer 2) |
| 2 подставка для модели | 12 клапан контрольного окна |
| 3 кнопка включения/выключения | 13 замок контрольного окна |
| 4 индикатор „Бак пустой“ (красный) | 14 выпускное отверстие предохранительного клапана |
| 5 индикатор «Нагрев / готовность к работе» (оранжевый/зеленый) | 15 шнур питания |
| 6 индикатор „Уровень накипи“ (желтый) | 16 Гнездо для подключения воды (только POWER steamer 2) |
| 7 наконечник | 17 инструмент для замка контрольного окна |
| 8 кнопка подачи пара | 18 шланг для воды (только POWER steamer 2) |
| 9 держатель наконечника | 19 щетка для чистки |
| 10 --- | |

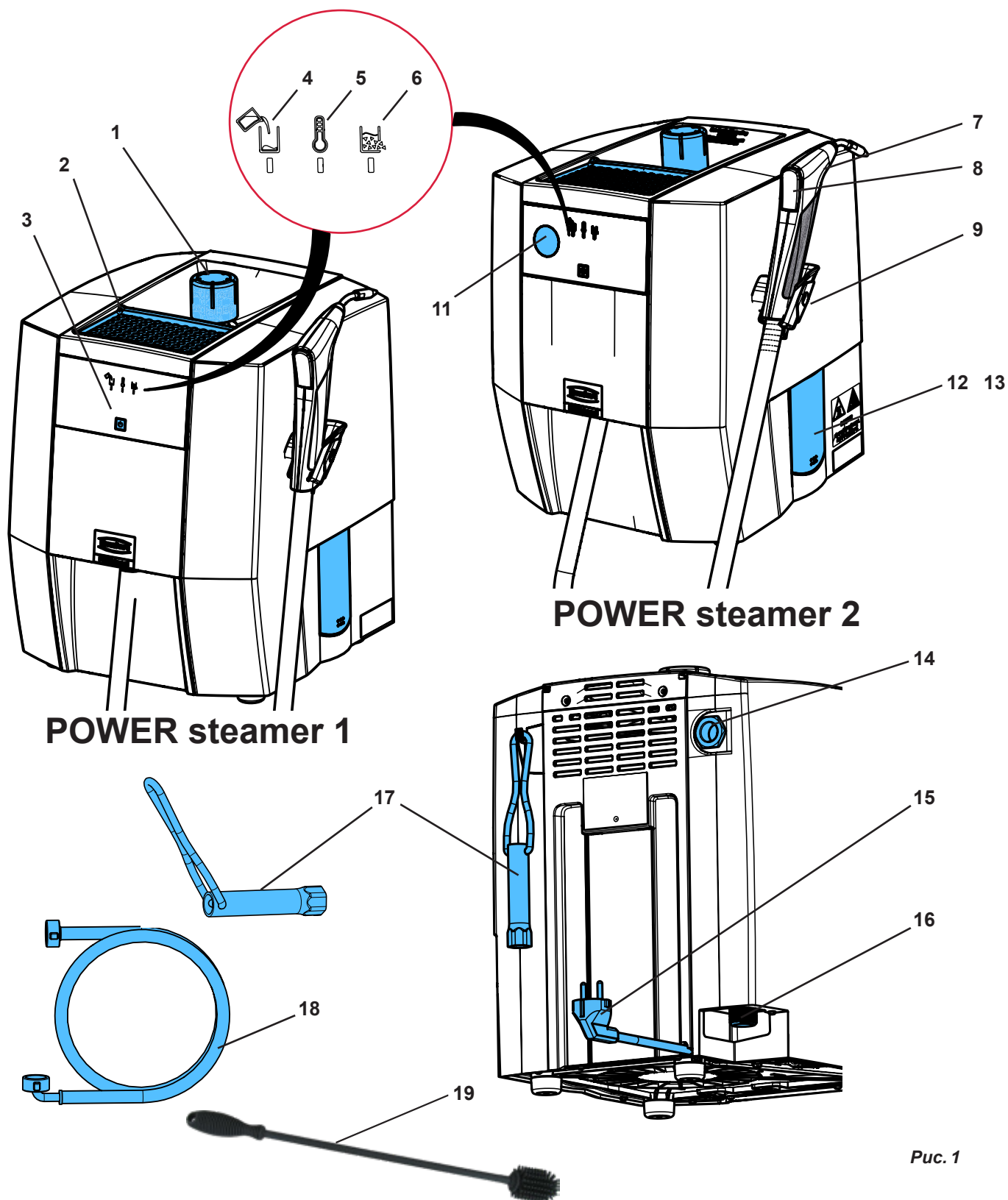


Рис. 1

3.3 Объем поставки

- 1 пароструйный аппарат
 - 1 крышка бака
 - 1 Quick Start Guide (Краткое руководство пользователя)
 - 1 инструмент для замка контрольного окна
 - 1 щетка для чистки
 - 1 комплект уплотнений
 - 1 шланг для воды (только POWER steamer 2)
- Мерные полоски для определения жесткости воды и интервалов промывки (см. главу 4.5)

3.4 Формы поставки

- 1845 X000 POWER steamer 1
- 1846 X000 POWER steamer 2

3.5 Принадлежности

- 1845 0200 POWER steamer Настенный держатель
- 1845 0100 POWER steamer descaler
- 1846 0100 POWER steamer water softener

4 Ввод в эксплуатацию

4.1 Распаковка

⇒ Извлеките устройство и принадлежности из коробки.



Не поднимать устройство за выступающие части, например, держатель наконечника.

⇒ Проверьте комплектность поставки (сверьте с объемом поставки).

⇒ Удалить транспортировочные фиксаторы.

⇒ Вкрутите крышку бака (1, рис. 1).

4.2 Инсталляция

⇒ Поставить устройство на прочный и ровный рабочий стол.

⇒ Вентиляционные отверстия на задней панели устройства не должны быть закрыты.

⇒ С обратной стороны расстояние от стены должно быть не менее 5 см.

⇒ Установить устройство так, чтобы сетевая вилка была легко доступна.

⇒ Инструмент для замка контрольного окна повесить на специальный крючок на задней панели аппарата для надежного хранения.



Устройство установите таким образом, чтобы при выходе пара из выпускного отверстия предохранительного клапана (14, рис. 1) не возникало какой-либо опасности (например, не ставить перед розеткой).



Выпускное отверстие предохранительного клапана (14, рис. 1) никоим образом не должно быть закрыто или заблокировано.



Если устройство должно работать на подставке (например, ванна), ее край не должен быть выше 20 мм (3/4"), чтобы в случае скопления воды исключить попадание воды в устройство.

4.3 Открытие / закрытие контрольного отверстия

Открыть



Обратите внимание на рабочие этапы:
Гайки сначала только ослабить, не удалять!



Опасность из-за водяного пара под давлением! Перед открытием замка контрольного окна убедитесь, что напорный резервуар не находится под давлением. Для этого откройте и снимите крышку бака (1, рис. 1).



Имеющееся давление при необходимости сбросьте с помощью функции «steam outlet» (см. гл. 5.4).



Опасность из-за горячей воды!
Вода в напорном резервуаре может быть все еще горячей.

- ⇒ Откинуть клапан (12), нажав на нижний край клапана.
 - ⇒ Ослабить обе крепежные гайки на замке (13) с помощью прилагаемого инструмента (17), сделав 2 оборота.
 - ⇒ Замок с помощью инструмента поверните примерно на 20° влево и дайте стечь воде через клапан.
- После того как бак опустеет,
- ⇒ удалить крепежные гайки.
 - ⇒ Замок повернуть до упора влево и снять.

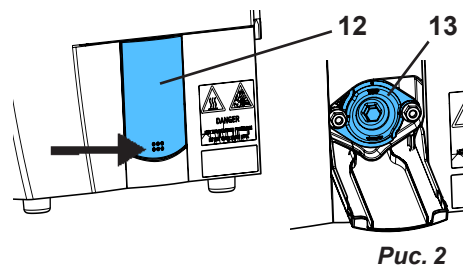


Рис. 2

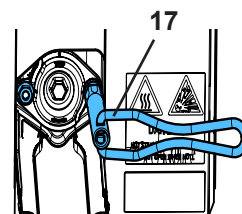


Рис. 3

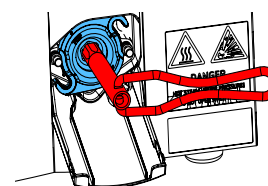


Рис. 4

Закреть



НЕ смазывать резьбовые болты!

- ⇒ Проверьте и очистите уплотнение в замке контрольного окна, при наличии замените повреждения.
- ⇒ Уплотняющую поверхность на напорном резервуаре очистить.
- ⇒ Установите замок контрольного замка, повернув примерно на 45°, и поверните его вправо до упора.



Следите за правильным положением: **TOP = вверху!**

- ⇒ Наденьте крепежные гайки и закрутите их вручную до упора.
- ⇒ Затяните крепежные гайки вручную с помощью инструмента.
- ⇒ Протрите клапан.
- ⇒ Поднимите клапан и закройте, нажав на верхние уголки.

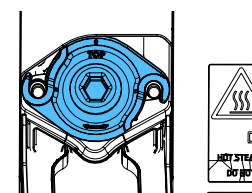


Рис. 5

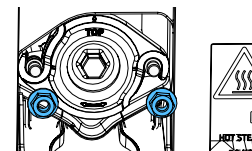


Рис. 6

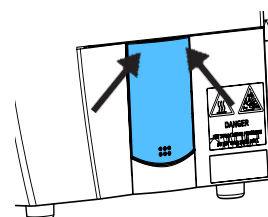


Рис. 7

4.4 Промывка устройства



В результате производственного процесса в напорном резервуаре могут оставаться изолирующие средства или иные посторонние вещества.

Эти вещества могут вначале издавать запах во время работы. Со временем это становится меньше.

Кроме того, перед первым применением рекомендуется устройство промыть.

- ⇒ Устройство установите так, чтобы вода из контрольного отверстия (12/13, рис. 1) могла стекать в раковину.
- ⇒ Откройте контрольное отверстие (см. главу 4.3).
- ⇒ Залить 3–4 л воды в отверстие крышки бака и дать стечь через контрольное отверстие.
- ⇒ Закройте контрольное отверстие (см. главу 4.3).

4.5 Качество воды / Интервалы промывки

! Оборудование предназначено для эксплуатации только с водопроводной / дистиллированной / деионизованной водой.

Водопроводная вода может содержать вещества, способные повредить оборудование. Поэтому следует, в частности, соблюдать следующие предельные значения:

- хлор : макс. 4 мг/л
- сульфат: макс. 250 мг/л
- pH: 6,5 - 9,5






! Перед вводом в эксплуатацию проверьте жесткость воды и определите соответственно интервалы промывки. Измерительные полоски для определения жесткости воды есть в комплекте поставки.

! При использовании системы умягчения на основе соли еженедельная промывка является обязательной, независимо от измеренной жесткости воды.

Вода из систем умягчения приводит к высоким значениям pH воды котла, что негативно влияет на котел и может привести к полному выходу его из строя.

! При использовании системы умягчения убедитесь, что восстановленная вода с высокой концентрацией солей/щелочей или кислот не попадает в устройство.

В зависимости от жесткости воды необходимо соблюдать следующие интервалы промывки:

Измерительные полоски					
Немецкие градусы жесткости (°dH)	< 3	> 4	> 7	> 14	> 21
Английские градусы (Grad Clark) (°e)	< 3.75	> 5	> 8.75	> 17.5	> 26.25
Французские градусы (°fH)	< 5.4	> 7.2	> 12.6	> 25.2	> 37.8
Американские градусы (ppm CaCO ₃)	< 53.4	> 71.2	> 125	> 249	> 374
Интервал промывки	8 нед.	6 нед.	4 нед.	2 нед.	еженедельно

При постоянной работе с водопроводной водой в напорном резервуаре скапливаются грязь и накипь, образующаяся из-за жесткости воды, которая либо оседает в виде корки на стенках напорного резервуара, либо откладывается на дне в виде отслоившихся кусков корки.

Также при работе какой-либо системы умягчения (на основе соли) благодаря замещению кальция и магния на натрий вместе с другими взвешенными частицами в воде образуется шлам, который ведет к загрязнению напорного резервуара.

И то и другое понижает эффективность нагрева и распознается индикатором отложения извести.

Отколотые кусочки извести и грязь необходимо удалять путем регулярной промывки. Это позволяет предотвратить или, по крайней мере, отсрочить образование твердой известковой корки, которую можно удалить только с помощью химических средств.

i Для снижения жесткости воды Renfert рекомендует для POWER steamer 2 использовать умягчитель воды POWER steamer (см. принадлежности).

4.6 Подключение воды - POWER steamer 2



Опасность рециркуляции загрязненной воды в водопровод! Для защиты питьевой воды от непитьевой следует установить системный разделитель между подключением водопровода и пароструйным аппаратом. Пользователь несет ответственность за реализацию этой меры.



Учитывайте минимальное и максимальное давление подключения (см. главу «8 Технические характеристики»).



Опасность повреждений из-за возможного отсоединения водяного шланга!

После работы или если устройство остается без присмотра, перекрыть подачу воды запорным краном.

⇒ Проверить наличие плоских уплотнителей в соединениях.

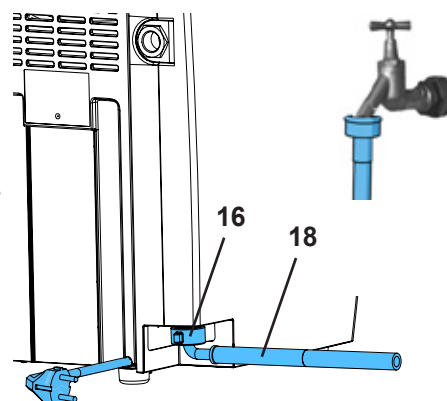


Рис. 8

- ⇒ Подключите угловое соединение водяного шланга (18) к подключению воды (16).
- ⇒ Подключите прямое соединение водяного шланга к водоснабжению с помощью запорного крана.
- ⇒ Осторожно откройте запорный кран и проверьте герметичность соединений.

Для надлежащего измерения уровня заполнения необходимо наличие проводимости воды. Таким свойством обладает, как правило, водопроводная и питьевая вода.

При подаче дистиллированной / деионизованной воды необходимо во время ввода в эксплуатацию (однократно!) добавлять в напорный резервуар кофейную ложку соли (поваренной соли), ок. 10 г. Для этого растворите соль в стакане воды и залейте раствор через впускное отверстие.

i *Соль выводится только при промывке устройства или удаления извести из него. Поэтому добавление соли необходимо выполнять после каждой промывки устройства или удаления извести из него.*

! Если не будет создана проводимость в воде, уровень воды в котле не сможет быть распознан. Возникнет риск неправильного функционирования и ущерба, нанесенного водой!

4.7 Заполнение напорного резервуара

- ⇒ Отвинтить крышку бака (1).
- ⇒ Медленно заполните напорный резервуар питьевой водой из емкости. Воронкообразная верхняя часть корпуса облегчает залив воды.
- ⇒ Заливайте только необходимое количество, соответственно рекомендованному количеству.

i *Рекомендуемое количество заполнения см. главу «8. Технические характеристики». Пульсация струи пара означает переполнение напорного резервуара.*

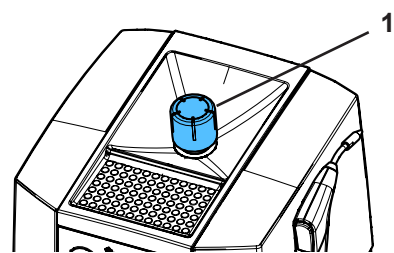


Рис. 9

! Опасность ожога из-за горячей воды!
Излишняя вода остается в воронкообразной верхней части корпуса. Обязательно удалить перед эксплуатацией.

- ⇒ Удалите / вытрите лишнюю воду в воронкообразной верхней части корпуса.
- ⇒ Завинтить крышку бака и затянуть ее вручную.

i *POWER steamer 1 может эксплуатироваться как с водопроводной водой, так и с дистиллированной или деионизованной водой.*

i *Если речь идет об устройстве POWER steamer 2, и оно подключено к водопроводу, то после включения оно заполняется автоматически (см. главу 5.1.1).*

4.8 Подключение к электросети

! Перед подключением к электросети проверьте, соответствует ли напряжение, указанное на заводской табличке, местному напряжению питания.

- ⇒ Вставьте сетевую вилку в розетку.
 - ◆ После подсоединения выполняется проверка системы, в ходе которой устройство невозможно включить. Подождите ок. 5 сек, прежде чем нажать кнопку «ВКЛ. / ВЫКЛ.».

5 Эксплуатация

5.1 Включение / Выключение

Включение:

- ⇒ Проверьте, что напорный резервуар заполнен, при необходимости долейте воду или откройте систему подачи воды для устройства POWER steamer 2.
- ⇒ Включите устройство, нажав кнопку «ВКЛ./ВЫКЛ.» (3).

- ◆ Индикатор „Нагрев / готовность к работе» (5) горит оранжевым цветом, устройство нагревается.
- ◆ POWER steamer 2: котел заполняется автоматически (см. 5.1.1)
- ◆ Вода нагревается встроенным нагревателем до тех пор, пока не будет достигнуто рабочее давление.
- ◆ При достижении рабочего давления индикатор «Нагрев / готовность к работе» (5) загорается зеленым светом.

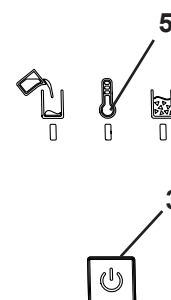


Рис. 10

i При заполнении в резьбу крышки бака попадает вода. Во время нагрева слышно, как она испаряется.

i Время нагрева зависит от имеющегося сетевого напряжения. При холодном устройстве и заполнении 3 л холодной воды оно может составить от 20 до 40 минут.

Выключение:

⇒ Коротко нажать кнопку ВКЛ./ ВЫКЛ.

◆ Нагрев отключается.

◆ Вся индикация отключена.

⇒ POWER steamer 2: Перекрыть подачу воды.

5.1.1 POWER steamer 2:

У POWER steamer 2, при необходимости, напорный резервуар может заполняться после включения автоматически до уровня наполнения.

В зависимости от имеющегося напора воды, процесс наполнения происходит в несколько этапов.

i **Отсутствие подачи воды распознается устройством (отсутствует слишком низкое давление воды), и насос не включается.**

Примерно через 10 сек выполняется повторная проверка наличия давления воды. При наличии давления напорный резервуар заполняется автоматически.

Если по-прежнему отсутствует давление воды, то предполагается, что устройство не подключено к водопроводу и автоматически отключаются процессы измерения уровня и автоматического заполнения.

Эти процессы активируются снова путем включения/выключения устройства.

5.2 Паровая обработка

⇒ Подождите, пока не будет достигнуто рабочее давление, индикатор «Нагрев / готовность к работе» (5, рис. 1) горит зеленым светом.

⇒ Извлеките наконечник из его крепления.

⇒ Паровое сопло держите в раковине и спустите конденсат из парового шланга, коротко нажав кнопку подачи пара (8).

⇒ Обработать объект паром



При обработке паром использовать подходящие средства индивидуальной защиты!

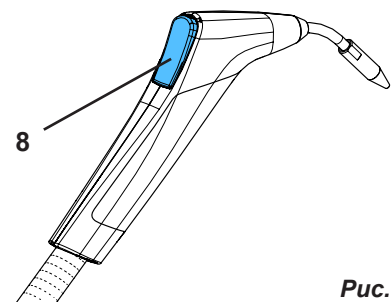


Рис. 11



При паровой обработке обратите внимание:

- ▶ Всегда проверять, подходит ли очищаемая заготовка для очистки паром.
- ▶ Держите заготовку на расстоянии не менее 2 см от сопла в зоне подачи пара. Через короткие промежутки времени проверяйте успешность очистки (визуальный контроль), а также возможные повреждения на чувствительных поверхностях очищаемого объекта.
- ▶ Пользователь несет ответственность за контроль результата очистки.

После проведения работ:

⇒ установите наконечник обратно в его крепление.



Во время дополнительного нагрева — индикатор «Нагрев / готовность к работе» (5, рис. 1) светится оранжевым светом — возможен дальнейший отбор пара.



Индикатор «Бак пустой» (4, рис. 1) указывает на пустой напорный резервуар. Описание процесса заполнения водой см. главу 5.3.



Наконечник не погружать в воду!

Опасность ожога из-за выходящего пара или горячей воды.

Вода, проникшая снаружи в наконечник, может сильно нагреваться или испаряться.



При длительной подаче пара наконечник и паровой шланг могут сильно нагреваться!

5.3 Бак пустой - долить воду

Если в напорном резервуаре больше нет воды, это сигнализируется.

- ◆ Индикатор „Бак пустой“ (4) загорается красным цветом.
- ◆ Звучит короткий предупреждающий сигнал.
- ◆ Нагрев отключается.

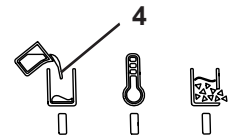


Рис. 12

5.3.1 POWER steamer 1



Опасность ожога из-за выходящего пара при открывании крышки бака и при заполнении! Крышку бака открывать только тогда, когда больше нет давления.

При заполнении не наклоняйтесь над заливным отверстием напорного резервуара!



Если крышка бака не открывается легко, давление всё еще есть. Не применяйте силу, чтобы открыть крышку, сбросьте давление нажатием кнопки подачи пара.

- ⇒ Полностью спустите остаточное давление нажатием кнопки пара или с помощью функции «steam outlet» (см. главу 5.4).
- ⇒ Не выключать устройство.
- ⇒ Осторожно откройте крышку бака (1, рис. 1) и снимите ее.
- ⇒ Дайте устройству остыть в течение не менее 45 минут, чтобы избежать брызг горячей воды при заполнении.
- ⇒ С помощью емкости медленно заполните напорный резервуар водой через воронкообразную верхнюю часть корпуса. Сначала очень медленно!
- ⇒ Удалите / вытрите лишнюю воду в воронкообразной верхней части корпуса.



Рекомендуемое количество наполнения см. главу «8 Технические характеристики». Пульсация струи пара означает переполнение напорного резервуара.



Опасность ожога из-за горячей воды!

Излишняя вода остается в воронкообразной верхней части корпуса. Обязательно удалить перед эксплуатацией.

- ⇒ Завинтить крышку бака и затянуть ее вручную.
- ⇒ Подтвердите процесс заполнения нажатием кнопки «ВКЛ./ВЫКЛ.» (3, рис. 1).
 - ◆ Индикатор «Нагрев / готовность к работе» (5, рис. 1) горит оранжевым светом, устройство нагревается.
 - ◆ Вода нагревается встроенным нагревателем до тех пор, пока не будет достигнуто рабочее давление.
 - ◆ При достижении рабочего давления индикатор «Нагрев / готовность к работе» (5) загорается зеленым светом.



Устройство нагревается снова только в том случае, если ранее оно достаточно остыло. Если это не так, например, потому что было добавлено мало воды, индикатор «Нагрев / готовность к работе» мигает оранжевым светом, а нагрев пока не включается. Если температура упала достаточно сильно, автоматически включается нагрев и индикатор «Нагрев / готовность к работе» постоянно горит оранжевым цветом.

При желании устройство может быть выключено в этом состоянии (индикатор «Нагрев / готовность к работе» горит оранжевым светом) нажатием кнопки «ВКЛ./ВЫКЛ.».

5.3.2 POWER steamer 2

Если POWER steamer 2 подключен к открытому водоснабжению, потери воды вследствие испарения автоматически компенсируются.

Не возникает какого-либо времени ожидания вследствие требуемых фаз остывания, как в режиме ручного заполнения.

Если устройство POWER steamer 2 не подключено к водопроводу, то оно работает как устройство POWER steamer 1, и обращаться с ним следует соответствующим образом.

5.4 Сброс давления — steam outlet

Для долива воды до момента загорания индикатора «Бак пустой» (4, рис. 1), или для проведения работ по очистке и техобслуживанию необходимо сбросить имеющееся давление, перед тем как открывать крышку бака или замок контрольного окна.

В зависимости от количества воды, имеющегося в котле, это может занять больше времени.

При использовании функции „steam outlet“ нагрев отключается, а давление сбрасывается через наконечник, без необходимости постоянно удерживать кнопку подачи пара.

5.4.1 активировать функцию „steam outlet“:

- ⇒ Извлеките наконечник из его крепления.
- ⇒ Нажмите и удерживайте кнопку подачи пара (8).
- ⇒ Коротко нажать кнопку ВКЛ. / ВЫКЛ. (3).
 - ◆ Индикатор «Нагрев / готовность к работе» (5) мигает зеленым светом.
 - ◆ Открывается электромагнитный клапан и пар выходит через паровое сопло.
 - ◆ Нагрев отключается.
- ⇒ Кнопку подачи пара можно отпустить.
- ⇒ Наконечник держите в руке или надежно положите его, чтобы пар мог выходить безопасно (например, в раковину).

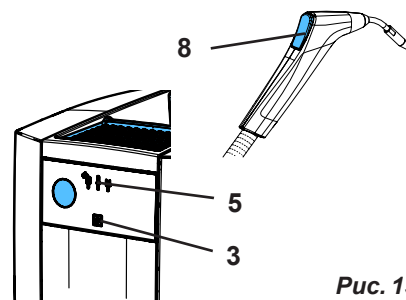


Рис. 13



При длительной подаче пара наконечник и паровой шланг могут сильно нагреваться!



Устройство остается с работающей функцией „steam outlet“, пока ее не остановит нажатием кнопки пара или кнопки ВКЛ. / ВЫКЛ.

5.4.2 завершить работу функции „steam outlet“:



Не останавливайте функцию „steam outlet“ до тех пор, пока не будет полностью сброшено давление.

- ⇒ Коротко нажмите кнопку подачи пара или кнопку ВКЛ. / ВЫКЛ.
 - ◆ Электромагнитный клапан закрывается.
 - ◆ Индикатор «Нагрев / готовность к работе» (5, рис. 12) не горит.
 - ◆ Устройство выключено.

⇒ Открыть крышку бака.

⇒ Перед дальнейшими работами по очистке или техническому обслуживанию дайте устройству остыть.



После завершения работы функции „steam outlet“ открыть крышку бака, чтобы избежать повторного повышения давления из-за остаточного тепла в напорном резервуаре.

5.5 Индикатор отложения извести

При постоянной работе с питьевой водой в напорном резервуаре собирается грязь и накипь, образуемая из-за жесткости воды, которая либо оседает в виде корки на стенках напорного резервуара, либо откладывается на дне в виде отслоившихся кусков корки.

Это уменьшает энергоэффективность нагрева.



В системе умягчения на основе соли в ионообменнике кальций (известь) и магний замещается на натрий. Соединения натрия хоть и не осаждаются на стенках напорного резервуара, остаются все же в большей степени в напорном резервуаре.

Здесь такие соединения вместе с другими взвешенными веществами образуют в воде шлам, который приводит к загрязнению напорного резервуара и который также распознается индикатором отложения извести.

При этом при работе и на системе умягчения включается индикатор отложения извести.

В этом случае необходимо тщательно промыть напорный резервуар, см. главу 6.3.

Контроллер распознает прогрессирующее образование накипи в напорном резервуаре. Если уровень накипи превышает заданный, это сигнализируется следующим образом:

- ◆ Раздается звуковой сигнал.
 - ◆ Мигает индикатор „Уровень накипи“ (6).
- ⇒ Напорный резервуар при ближайшей возможности, например в конце недели, следует промыть или удалить из него накипь (см. главу 6.3/6.4).

Состояние уровня накипи не сохраняется, а определяется заново при каждом включении и нагреве.



Насколько быстро образуется накипь в напорном резервуаре, и как это влияет на энергоэффективность нагрева, зависит от множества параметров, не все из которых могут быть учтены индикатором отложения извести. Поэтому независимо от показаний индикатора отложения извести следует выполнять не реже одного раза в 3 месяца.

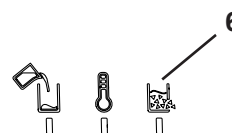


Рис. 14

5.6 Замена держателя наконечника

Держатель наконечника (9, рис. 1) при отгрузке установлен на правой стороне корпуса.

При необходимости его можно установить и на левой стороне корпуса.

Для переоборудования:

- ⇒ Переоборудование следует проводить на охлажденном, безнапорном устройстве.
- ⇒ Отключите устройство от сети питания, отсоединив штепсельную вилку.
- ⇒ Извлеките наконечник из держателя и отложите его в сторону.
- ⇒ Слегка сожмите корпус держателя (50) и извлеките его движением вперед.
- ⇒ Отсоедините винт в основании держателя (51) и снимите основание (отвертка TX20).
- ⇒ Снимите колпачок (52) с левой стороны корпуса.
- ⇒ Прикрутите основание держателя на левой стороне корпуса.
- ⇒ Вставьте корпус держателя в его основание (фиксация с защелкиванием).
- ⇒ Закройте колпачком отверстие с правой стороны корпуса.
- ⇒ Закрепите наконечник в держателе.
- ⇒ Снова введите устройство в действие.

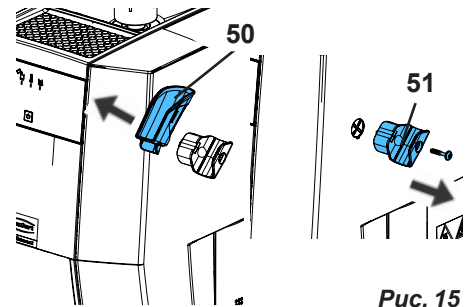


Рис. 15

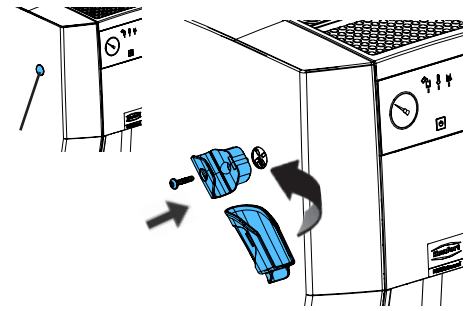


Рис. 16

52

6 Чистка/уход



Аппарат не содержит внутри деталей, которые нуждаются в техническом обслуживании. Открытие прибора, кроме случаев, описываемых в дальнейшем, недопустимо!



Опасность ожога!

Когда устройство выключено, красный мигающий индикатор „Бак пустой“ (4) сигнализирует о температуре бойлера выше 80 °C [176 °F]. Все работы по очистке и обслуживанию должны выполняться только при остывшем устройстве и отсутствии давления!



При выполнении работ по очистке / техническому обслуживанию с открытым замком контрольного окна (13, рис. 1) всегда устанавливайте устройство так, чтобы вытекающая вода собиралась, например, рядом с раковиной.



Документируйте выполнение работ по техобслуживанию в отдельном плане техобслуживания. Такой план запрашивается при возникновении гарантийного случая вследствие рекламации, и он является частью анализа. План технического обслуживания можно найти в Интернете по адресу www.renfert.com/p918.

Введите там следующий номер артикула: 18450000 или 18460000 и выберите раздел „Downloads“.



6.1 Чистка



Устройство ни в коем случае не обрабатывать паром.

Для чистки протирать прибор снаружи только влажной салфеткой.

Не использовать чистящие средства, содержащие растворители или абразивы.

6.2 Интервалы очистки и техобслуживания

Соблюдайте следующие интервалы очистки и техобслуживания:

- ▶ **Промывка (см. главу 6.3):**
 - при использовании установки для снижения жесткости на основе соли: еженедельно
 - во всех других случаях: согласно таблице в главе 4.5
- ▶ **Удаление извести (см. главу 6.4):**
 - незамедлительно после сигнала индикатора отложения извести
 - не позднее, чем через каждые 3 месяца
- ▶ **Редукционный клапан (см. главу 6.6)**
 - ежегодно

6.3 Промывка напорного резервуара



Устройство следует промывать по меньшей мере с интервалами, указанными в главе 4.5.



Опасность ошпариться горячей водой!

Находящаяся в напорном резервуаре вода может быть все еще горячей. Осторожно при сливе воды через контрольное отверстие.



Внимание: опасность химического ожога!

Остатки воды могут быть очень щелочными (щелочь).

При промывке пользоваться защитными очками и защитными перчатками!

Чтобы промыть напорный резервуар, сделайте следующее:

- ⇒ Сбросьте давление, см. главу 5.4.
- ⇒ Устройство отключить от сети.
- ⇒ Осторожно откройте крышку бака (1, рис. 1) и снимите ее.
- ⇒ Дайте устройству остыть.
- ⇒ Устройство установить так, чтобы вода из напорного резервуара могла стекать через клапан (12) в раковину.
- ⇒ Откройте контрольное отверстие (см. главу 4.3).
- ⇒ Воду полностью слить через контрольный клапан.
- ⇒ С помощью чистящей щетки (см. комплект поставки) максимально очистите дно напорного резервуара.
- ⇒ При этом залить воду через отверстие крышки бака и дать ей стечь через контрольное отверстие, промыв от остатков известкового налёта.
- ⇒ Процесс повторить, пока не будет обеспечена достаточно успешная очистка.
- ⇒ Если после очистки с помощью промывания и щетки в напорном резервуаре всё еще видны остатки извести (визуальный осмотр через контрольное отверстие; при необходимости посветить фонариком через отверстие крышки бака в напорный резервуар), необходимо выполнить удаление накипи (см. гл. 6.4).
- ⇒ Закройте контрольное отверстие (см. главу 4.3).

6.3.1 Программа промывки - только POWER steamer 2

Для POWER steamer 2 промывку можно автоматизировать с помощью встроенной помпы и подачи воды.

Для этого:

- ⇒ Устройство установлено согласно описанию в главе 6.3, и открыто контрольное отверстие.
- ⇒ Устройство подключено к системе подачи воды и эта система открыта.
- ⇒ Вставьте сетевую вилку в розетку.
- ⇒ Удерживайте нажатой кнопку «ВКЛ./ВЫКЛ.» (3, рис. 1) 5 сек, пока не начнет мигать индикатор «Нагрев / готовность к работе» (быстрое мигание).
- ⇒ Отпустите кнопку «ВКЛ./ВЫКЛ.».
 - ◆ Выполняется три процесса промывки, в которых каждый раз примерно на 10 секунд подается вода, которая вытекает обратно через контрольное отверстие, с паузой ок. 5 сек между процессами промывки.
 - ◆ После последнего процесса промывки устройство снова отключается.

Программу промывки можно прервать в любой момент кратким нажатием кнопки «ВКЛ./ВЫКЛ.» или кнопку пара.

- ⇒ Во время промывки удалите щеткой отслоившиеся отложения.
- ⇒ Повторите процесс промывки, пока не будет достигнут нужный результат очистки.
- ⇒ Закройте контрольное отверстие (см. главу 4.3).

6.3.2 Восстановление проводимости — только POWER steamer 2

При применении не содержащей наполнителей, дистиллированной / деионизированной воды требуемая проводимость в воде может быть слишком низкой, чтобы измерение уровня заполнения функционировало в достаточной степени. В таком случае растворите кофейную ложку (соли) поваренной соли в стакане воды и залейте раствор через впускное отверстие.

i *Соль выводится только при промывке устройства или удаления извести из него. Поэтому добавление соли необходимо после каждой промывки устройства или удаления извести из него.*

6.4 Удаление накипи



Внимание: растворитель накипи едкий!

При удалении накипи пользоваться защитными очками и защитными перчатками!

При попадании на кожу немедленно промыть водой.

Учтите информацию, приведенную в паспорте безопасности.



Внимание: Средство для удаления накипи „Renfert POWER steamer descaler“ представляет собой концентрат. Используйте только в разбавленном виде, как описано ниже. Использование в неразбавленном виде приведет к повреждению прибора.



Остатки очистительных жидкостей на рабочих поверхностях немедленно удалить влажной салфеткой и затем вытереть сухой салфеткой.



Для удаления накипи использовать исключительно средство Renfert „Renfert POWER steamer descale“, так как оно содержит защиту от коррозии для напорного резервуара.



Для удаления накипи не использовать лимонную кислоту. При заполнении в теплом состоянии (остаточное тепло или остаточный нагрев) образуется цитратный порошок, который засоряет оборудование и приводит к выходу устройства из строя.



Неодобренные средства для удаления накипи могут повредить напорный резервуар и механически узлы и в кратчайшее время привести к полному выходу из строя.

В случае использования неодобренных средств для удаления накипи гарантия аннулируется.



Удаление накипи выполнять только при полностью остывшем напорном резервуаре.

Во время удаления накипи устройство эксплуатировать нельзя. Отколотые частицы извести могут при этом попасть в оборудование, например, в электромагнитный клапан, и привести к выходу устройства из строя.

Регулярное удаление грязи и рыхлых известковых отложений путем промывки снижают необходимость использования химикатов. Однако полностью предотвратить образование известкового слоя невозможно.

Если несмотря на промывку устройства, или вскоре после промывки обнаруживается накипь (см. главу 5.5), следует немедленно удалить известь из напорного резервуара.

⇒ Отключите устройство от сети и дайте ему полностью остыть.

⇒ Промывайте напорный резервуар водой и с помощью щетки до тех пор, пока молочный раствор и/или крупные частицы извести не выйдут через смотровое отверстие (см. главу 6.3).

⇒ Закройте контрольное отверстие (см. главу 4.3).

⇒ В напорный резервуар налить 1 л воды.

⇒ Затем залить 1 литр средства для удаления накипи Renfert.



Внимание: опасность химических ожогов из-за брызг раствора для удаления накипи.

В зависимости от имеющегося количества извести может иметь место сильная химическая реакция с образованием пузырьков и пены.

Это может привести к разбрызгиванию раствора для удаления накипи.

Не доливайте воды больше указанного количества.

⇒ Примерно через 15 минут медленно долейте в устройство около 0,6 - 0,8 л воды. При появлении пены продолжить заполнение только после того, как пена осядет.

⇒ Дайте средству для удаления накипи подействовать.

Рекомендуемое время воздействия: 2 – 4 часа

⇒ По истечении времени воздействия осторожно откройте контрольное отверстие и слейте раствор для удаления накипи.



Если результат удаления накипи недостаточен, повторите процедуру.

⇒ Многократно промойте напорный резервуар водой и очистите с помощью щетки до тех пор, пока молочный раствор и/или крупные частицы извести перестанут выходить через смотровое окно (см. главу 6.3).

i Если результат удаления накипи недостаточен, повторите процедуру.

⇒ Снова закройте контрольное отверстие (см. главу 4.3).

⇒ При необходимости восстановите проводимость воды (см. главу 6.3.2).

6.5 Замена уплотнения замка контрольного окна

Уплотнение замка контрольного окна (13, рис. 1) — быстроизнашивающаяся деталь предлагается в качестве запчасти (см. главу 6.9).

При замене уплотнения нельзя применять острые или заостренные предметы. Следует обращать внимание на правильное положение нового уплотнения.

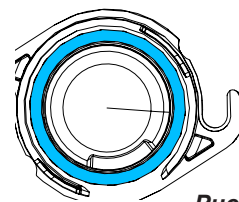


Рис. 17

RU

6.6 Контроль предохранительного клапана



Кальцификация может привести к выходу из строя предохранительного клапана.



Правильную работу предохранительного клапана необходимо проверять ежегодно один раз в год авторизованным специализированным предприятием.



Опасность ожога! Горячий пар!

В находящемся под давлением устройстве при задействовании поворотной кнопки на предохранительном клапане выходит горячий пар.

6.7 Вывод устройства из эксплуатации на длительное время

Когда пароструйный аппарат на длительное время выводится из эксплуатации, например на время корпоративного отпуска, необходимо выполнить следующие мероприятия:

⇒ Опорожните бак и оставьте устройство с открытой крышкой и контрольным отверстием.

При повторном вводе аппарата в действие после длительного простоя необходимо выполнить его промывку (см. главу 4.4).

6.8 Замена электромагнитного клапана

Инструкция по монтажу для замены электромагнитного клапана прилагается к запчасти.



Перед заменой:

- ▶ сбросьте давление и отключите устройство.
- ▶ Дайте устройству остыть.
- ▶ Отсоедините штепсельную вилку.
- ▶ Промойте устройство, см. главу 6,3!

6.9 Запасные части

Изнашивающиеся и запасные части приведены в списке запчастей в Интернете по адресу www.renfert.com/p918.

Введите там следующий номер артикула: 18450000 или 18460000.

Детали, исключенные из гарантии (быстроизнашивающиеся детали, расходные материалы), помечены в списке запчастей.

Номер серии, дата изготовления и версия устройства указаны на фирменной табличке устройства.



7 Устранение неисправностей

Неисправности	Причина	Устранение
Отсутствует реакция при нажатии кнопки «ВКЛ./ВЫКЛ.»	<ul style="list-style-type: none"> Устройство не подключено к сети электропитания. 	<ul style="list-style-type: none"> Вставьте сетевую вилку в розетку.
POWER steamer 2: Отсутствует автоматическое заполнение. Красный индикатор мигает 2 раза.	<ul style="list-style-type: none"> Устройство не подключено к системе подачи воды, или эта система подачи воды не открыта. 	<ul style="list-style-type: none"> Подключите устройство к системе подачи воды и откройте ее перед включением устройства.
	<ul style="list-style-type: none"> Слишком низкое давление воды. 	<ul style="list-style-type: none"> Требуемое мин. давление воды, см. тех. характеристики.
	<ul style="list-style-type: none"> Система подачи воды открыта слишком поздно после включения устройства. 	<ul style="list-style-type: none"> Откройте систему подачи воды. Выключите устройство и включите его снова.
	<ul style="list-style-type: none"> Сетка в гнезде для подключения воды (16, рис. 1) засорена. 	<ul style="list-style-type: none"> Открутите шланг для воды, извлеките сетку и очистите ее.
	<ul style="list-style-type: none"> В системе подается дистиллированная или деионизированная вода, проводимость которой очень низкая. Неисправность автоматики заполнения. 	<ul style="list-style-type: none"> Добавьте кофейную ложку соли, ок. 10 г, в напорный резервуар, чтобы увеличить проводимость воды. Обратитесь в ремонтное предприятие или отправьте устройство в ремонт.
Индикатор «Бак пустой» (4, рис. 1) горит красным светом, хотя имеется вода в баке.	<ul style="list-style-type: none"> Имеется известь в напорном резервуаре, или накопилось слишком много шлама. Был игнорирован индикатор отложения извести. 	<ul style="list-style-type: none"> Промойте напорный резервуар / удалите из него известь (см. главу 6.3 и 6.4).
Устройство продолжает выпускать пар после отпускания кнопки пара.	<ul style="list-style-type: none"> Заклинило электромагнитный клапан из-за частиц грязи. 	<ul style="list-style-type: none"> Снимите среднюю крышку и постучите по электромагнитному клапану, например, ручкой отвертки.
Крышка бака не открывается.	<ul style="list-style-type: none"> По-прежнему имеется давление в напорном резервуаре. 	<ul style="list-style-type: none"> Нельзя открывать крышку бака с силой! Полностью спустите давление, например, с помощью функции «steam outlet» (см. главу 5.4), или при пустом баке (горит красный индикатор) нажатием кнопки пара.
	<ul style="list-style-type: none"> Крышка бака заедает из-за отложений накипи и температурного напряжения. 	<ul style="list-style-type: none"> Нагрейте оборудование. Полностью сбросьте давление. Выключите оборудование. Во время фазы остывания прим. каждые 20 минут проверяйте, стала ли крышка бака поддаваться открытию. При длительных перерывах в работе (например, коллективный отпуск в летнее время), оставляйте крышку бака открытой.
POWER steamer 2: При холодном устройстве манометр показывает разрежение.	<ul style="list-style-type: none"> Давление пара воды при комнатной температуре ниже, чем давление пара воздуха. 	<ul style="list-style-type: none"> Никакие мероприятия не требуются. Включите устройство и кратко нажмите кнопку пара. Путем открывания электромагнитного клапана выполняется уравнивание давления.
Отложения извести в воронкообразной верхней части корпуса.	<ul style="list-style-type: none"> После заполнения не была вытерта излишняя вода. 	<ul style="list-style-type: none"> Вытрите отложения извести. После заполнения всегда вытирайте излишнюю воду.
POWER steamer 2: После включения несколько раз работает насос для заполнения напорного резервуара.	<ul style="list-style-type: none"> Входное давление слишком низкое, что резервуар не может заполняться в течение допустимого максимального времени работы насоса. 	<ul style="list-style-type: none"> Никакие мероприятия не требуются.
Пульсирующая струя пара.	<ul style="list-style-type: none"> Кипящая вода захватывается в отверстие отбора пара, так как напорный резервуар наполнен до максимального уровня. 	<ul style="list-style-type: none"> Через короткое время работы установится обычный режим. Заполняйте устройство только рекомендуемым количеством воды.

Неисправности	Причина	Устранение
Power steamer 2: Во время автоматического процесса заполнения вода выступает из предохранительного клапана (14, рис. 1).	<ul style="list-style-type: none"> Если значение проводимости воды при автоматическом заполнении слишком мало (например, не содержащая наполнителей, дистиллированная / деионизированная вода), то правильно распознать уровень заполнения в котле не представляется возможным. Как следствие, насос не останавливает автоматический процесс заполнения. Чрезмерное давление уходит через предохранительный клапан. 	<ul style="list-style-type: none"> Создайте проводимость путем добавления чайной ложки (10 г) соли в котел.
POWER steamer 2: После включения вода разбрызгивается из предохранительного клапана (14, рис. 1).	<ul style="list-style-type: none"> Устройство несколько раз включалось и выключалось без работы с ним. Чтобы проверить, подключено ли устройство к водопроводу, насос кратковременно запускается при каждом включении. Если при последующих работах до следующего отключения будет удалено меньше воды, чем было подано при коротком пробеге насоса, то устройство переполнится и вода выйдет из предохранительного клапана. 	<ul style="list-style-type: none"> Устранить перенаселение: <ul style="list-style-type: none"> - Сбросьте давление. - Открыть смотровое отверстие. - Дайте стечь примерно 1 литру воды. Избегайте перенаселения: <ul style="list-style-type: none"> - Если вы пользуетесь устройством совсем немного, отключите подачу воды и наполните устройство вручную. - Не выключайте устройство во время перерывов в работе.
Следы известкового налета появляются на выпускном отверстии предохранительного клапана (14, рис. 1).	<ul style="list-style-type: none"> Клапан сброса давления протекает или больше не закрывается полностью. 	<ul style="list-style-type: none"> Замените клапан сброса давления в ремонтной мастерской.

7.1 Световые коды

С помощью индикаторов

- Индикатор «Бак пустой» (красный) (4)
- Индикатор «Нагрев / готовность к работе» (оранжевый/зеленый) (5)
- Индикатор «Уровень накипи» (желтый) (6)

отображаются различные состояния работы и неисправности.

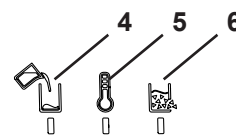


Рис. 18

Цвет (индикатор)	Характеристика	Значение
красный (4)	горит	Бак пустой.
красный (4)	мигает	При выключенном устройстве: температура в напорном резервуаре все еще составляет более 80 °С.
оранжевый (5)	горит	Нагрев / дополнительный нагрев
оранжевый (5)	мигает	Ожидание охлаждения посредством подачи новой воды, перед повторным нагревом.
зеленый (5)	горит	Достигнуто рабочее давление.
зеленый (5)	медленно мигает	Активирована функция «steam outlet».
зеленый (5)	быстро мигает	Выполняется процесс промывки (только POWER steamer 2).
желтый (6)	мигает	Достигнут предел образования извести.
красный (4)	мигает 2 раза (*)	Только POWER steamer 2: Во время работы пропадает напор воды в месте стационарного подключения воды.

(*): мигание с указанным числом повторяется примерно через 3 сек.

Другие мигающие сигналы красного светодиода указывают на неисправные состояния, которые не могут быть устранены пользователем.

8 Технические характеристики

	POWER steamer 1			POWER steamer 2		
Номер артикула	1845 0000	1845 1000	1845 2000	1846 0000	1846 1000	1846 2000
Номинальное напряжение / В	230	120	100	230	120	100
Допустимое сетевое напряжение / В:	220 - 240	120	100	220 - 240	120	100
Сетевая частота / Гц:	50/60					
Потребляемая мощность / Вт:	2000	1550	1280	2000	1550	1280
Объем напорного резервуара / л [галлонов США]:	4 [1.06]					
Рекомендуемое количество заправки / л [галлонов США]:	2,8 [0.74]					
Максимальное количество заправки / л [галлонов США]:	3 [0.79]					
Рабочее давление / кПа / бар [psi]:	450 / 4,5 [65.3]					
Звуковое давление (L _{pa}) / dB(A):	80,9					
Уровень звуковой мощности (LWA) / dB(A):	93,5					
Гнездо подключения воды:	нет данных			3/4"		
Давление в гнезде подключения воды: мин. / кПа / бар [psi]: макс. / кПа / бар [psi]:	нет данных нет данных			100 / 1 [14.5] 500 / 5 [72.5]		
Габариты: (ширина x высота x глубина) / мм [дюймов]:	370 x 422 x 350 [14,6 x 16,6 x 13,8]					
Вес (в порожнем состоянии) / кг [фунтов]:	9,5 [20.9]			10,1 [22.3]		

9 Гарантия

При надлежащем использовании Renfert предоставляет Вам **гарантию** на все части устройства **сроком на 3 года**. Условием для предъявления требований об исполнении гарантийных обязательств является наличие оригинала счета на продажу, выданного специализированной торговой фирмой.

На детали, подверженные естественному износу (быстроизнашивающиеся детали), и на расходные детали гарантия не распространяется. Эти детали отмечены в списке запчастей.

Гарантия прекращает свое действие в случае ненадлежащего использования, неисполнения инструкций по эксплуатации, чистке, уходу и подключению, в случае выполнения ремонта собственными силами или произведенного неавторизованной фирмой, в случае использования запчастей других производителей и в случаях необычных или недопустимых с точки зрения инструкции по эксплуатации вмешательств.

Гарантийные услуги не являются поводом для продления гарантии.



Специальные условия для устройства POWER steamer 1 или 2:

При несоблюдении интервалов очистки и техобслуживания, или в случае использования не одобренных средств для удаления накипи гарантия аннулируется.

Условием для предъявления требований об исполнении гарантийных обязательств является наличие оригинала счета на продажу используемого средства для удаления накипи.

Документируйте выполнение работ по техобслуживанию в отдельном плане техобслуживания.

Такой план запрашивается при возникновении гарантийного случая вследствие рекламации, и он является частью анализа.

10 Указания по утилизации

10.1 Утилизация расходных материалов

10.2 Утилизация прибора

Утилизация прибора должна производиться специализированным предприятием. При этом необходимо проинформировать это предприятие об опасных для здоровья остатках в приборе.

10.2.1 Указание по утилизации для стран ЕС

В целях сохранения и защиты окружающей среды, предотвращения загрязнения окружающей среды и для улучшения повторного использования сырья (Recycling) Европейская комиссия создала директиву, согласно которой электрические и электронные приборы должны приниматься их производителем, чтобы обеспечить их правильную утилизацию или повторное применение.



Устройства, отмеченные данным символом, нельзя поэтому утилизировать в границах Европейского Союза как несортированные бытовые отходы.

Пожалуйста, запросите информацию в органах власти по Вашему месту жительства о правильной утилизации отходов.

**Hochaktuell und ausführlich auf ...
Up to date and in detail at ...
Actualisé et détaillé sous ...
Aggiornato e dettagliato su ...
La máxima actualidad y detalle en ...
Актуально и подробно на ...**

www.renfert.com

Renfert GmbH • Untere Gießwiesen 2 • 78247 Hilzingen/Germany
Tel.: +49 7731 82 08-0 • Fax: +49 7731 82 08-70
www.renfert.com • info@renfert.com

Renfert USA • 3718 Illinois Avenue • St. Charles IL 60174/USA
Tel.: +1 6307 62 18 03 • Fax: +1 6307 62 97 87
www.renfert.com • info@renfertusa.com
USA: Free call 800 336 7422



making work easy



pl

POWER steamer 1 & 2

Made in Germany

21-6800 21122023

Zawartość

1	Wprowadzenie	3
1.1	Użyte symbole	3
2	Bezpieczeństwo	3
2.1	Zastosowanie zgodne z przeznaczeniem	3
2.2	Użytkowanie niezgodne z przeznaczeniem	3
2.3	Warunki otoczenia	4
2.4	Wskazówki dotyczące zagrożeń i ostrzeżenia	4
2.4.1	Informacje ogólne	4
2.4.2	Informacje szczegółowe	4
2.5	Okres użytkowania	5
2.6	Dopuszczone osoby	5
2.7	Wyłączenie odpowiedzialności	5
3	Opis produktu	5
3.1	Opis ogólny	5
3.2	Podzespoły i elementy funkcyjne	6
3.3	Zakres dostawy	7
3.4	Formy dostawy	7
3.5	Akcesoria	7
4	Uruchomienie	7
4.1	Rozpakowanie	7
4.2	Ustawienie	7
4.3	Otwieranie / zamykanie otworu rewizyjnego	8
4.4	Płukanie urządzenia	8
4.5	Jakość wody / częstotliwość płukania	9
4.6	Przyłącze wody - POWER steamer 2	9
4.7	Napełnianie zbiornika ciśnieniowego	10
4.8	Podłączenie elektryczne	10
5	Obsługa	10
5.1	Włączanie / wyłączanie	10
5.1.1	POWER steamer 2:	11
5.2	Odparowywanie	11
5.3	Zbiornik pusty - napełnianie wodą	11
5.3.1	POWER steamer 1	12
5.3.2	POWER steamer 2	12
5.4	Spuszczanie ciśnienia - steam outlet	12
5.4.1	Aktywowanie funkcji "steam outlet":	13
5.4.2	Zakańczanie funkcji "steam outlet":	13
5.5	Wskaźnik zwapnienia	13
5.6	Wymiana uchwytu rękojeści	14
6	Czyszczenie / Konserwacja	14
6.1	Czyszczenie	14
6.2	Częstotliwość czyszczenia i konserwacji	14
6.3	Płukanie zbiornika ciśnieniowego	15
6.3.1	Program płukania - tylko POWER steamer 2	15
6.3.2	Przywrócenie przewodności - tylko POWER steamer 2	15
6.4	Odkamienianie	16
6.5	Wymiana uszczelki pokrywy rewizyjnej	17
6.6	Kontrola zaworu nadmiarowego ciśnieniowego	17
6.7	Wyłączenie urządzenia z eksploatacji na dłuższy okres czasu	17
6.8	Wymiana zaworu elektromagnetycznego	17
6.9	Części zamienne	17
7	Usuwanie usterek	18
7.1	Kody migania	19
8	Dane techniczne	19
9	Gwarancja	20
10	Utylizacja urządzeń	20
10.1	Utylizacja materiałów użytkowych	20
10.2	Utylizacja urządzenia	20
10.2.1	Wskazówki dotyczące utylizacji w krajach UE	20

1 Wprowadzenie

1.1 Użyte symbole

W niniejszej instrukcji lub na urządzeniu zostały zastosowane symbole o następującym znaczeniu:



Niebezpieczeństwo

Istnieje bezpośrednie zagrożenie zranienia. Należy przestrzegać załączonych dokumentów!



Napięcie elektryczne

Istnieje niebezpieczeństwo porażenia prądem.



Niebezpieczeństwo

Gorące powierzchnie.



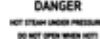
Niebezpieczeństwo wybuchu

Po otwarciu pod ciśnieniem części mogą zostać wyrzucone w sposób wybuchowy.



Niebezpieczeństwo

Gorąca para pod ciśnieniem!



Nie wolno otwierać urządzenia, gdy jest gorące!



Niebezpieczeństwo

Niebezpieczeństwo obrażeń spowodowanych gorącymi cieczami i oparami.



Uwaga

Przy nieprzestrzeganiu podanych wskazówek istnieje niebezpieczeństwo uszkodzenia urządzenia.



Wskazówka

Podaje wytyczne, ułatwiające wykonanie wskazań pomocnych do obsługi urządzenia.



Instrukcję obsługi można znaleźć również w formie elektronicznej na naszej stronie internetowej pod adresem www.renfert.com/p918. Należy wprowadzić tam następujący numer artykułu: 18450000 lub 18460000.



Przepisy UE obowiązujące dla produktu są przestrzegane.



Ten produkt jest zgodny z odpowiednimi przepisami obowiązującymi w Wielkiej Brytanii. Zob. Deklaracja zgodności UKCA w Internecie pod adresem www.renfert.com.



Urządzenie jest objęte przepisami dyrektywy WEEE na obszarze UE.

▶ Należy szczególnie uwzględnić sekwencje następujących po sobie czynności

- Lista poszczególnych czynności
- Lista drugorzędnych czynności

⇒ Instrukcja postępowania / wymagane działanie / wprowadzenie informacji / sekwencja czynności:

Użytkownik zostanie poproszony o wykonanie konkretnych czynności w podanej kolejności.

♦ Wynik działania / reakcja urządzenia / reakcja programu:

Urządzenie albo program reaguje na działanie użytkownika, albo na określone zdarzenie.

Inne symbole zostały wyjaśnione przy ich zastosowaniu.

2 Bezpieczeństwo

2.1 Zastosowanie zgodne z przeznaczeniem

To urządzenie do czyszczenia strumieniem pary jest przeznaczone wyłącznie do czyszczenia przedmiotów protetycznych (np. modeli roboczych, metalowych szkieletów, matryc gipsowych i instrumentów roboczych) w laboratorium stomatologicznym.

W żadnym wypadku nie wolno wysadzać żywych stworzeń w powietrze!

Zastosowanie dozwolone tylko w sektorze komercyjnym!

2.2 Użytkowanie niezgodne z przeznaczeniem

W tym produkcie mogą być stosowane tylko dostarczone lub zatwierdzone przez firmę Renfert GmbH komponenty i części zamienne. Zastosowanie innych akcesoriów lub części zamiennych może zagrozić bezpieczeństwu urządzenia, stworzyć ryzyko poważnych obrażeń, spowodować szkody dla środowiska lub zniszczenie produktu.



W szczególności do odkamieniania można stosować wyłącznie odkamieniacz Renfert lub środki do odkamieniania zatwierdzone przez Renfert!
Inne odkamieniacze lub dodatki do dezynfekcji mogą uszkodzić zbiornik ciśnieniowy oraz elementy mechaniczne i doprowadzić do całkowitej awarii w bardzo krótkim czasie.



Urządzenie nie nadaje się do dezynfekcji przedmiotów.

2.3 Warunki otoczenia

Urządzenie może być używane wyłącznie:

- w pomieszczeniach,
- do wysokości 2 000 m n.p.m.,
- przy temperaturze otoczenia od 5 - 35 °C [41 - 95 °F] *),
- przy maksymalnej względnej wilgotności powietrza od 80 % przy 31 °C [87,8 °F], liniowo zmniejszającej się aż do 50 % względnej wilgotności powietrza przy 35 °C [95 °F] *),
- w sieci zasilającej, jeżeli wahania napięcia nie przekraczają 10 % wartości nominalnej,
- przy stopniu zanieczyszczenia 2,
- przy kategorii przepięcia II.

*) Urządzenie jest gotowe do pracy przy temperaturze od 5 – 30°C [41 – 86°F] i wilgotności powietrza aż do 80%.
Przy temperaturach od 31 – 35°C [87,8 – 95°F], aby utrzymać urządzenie w pełnej gotowości do pracy, wilgotność powietrza musi być proporcjonalnie zmniejszana (np. przy 32°C [90°F] = 65% wilgotności powietrza, przy 35°C [95°F] = 50% wilgotności powietrza). Przy temperaturach powyżej 35°C [95°F] urządzenie nie powinno pracować.

Podczas przechowywania i transportu muszą być spełnione następujące warunki otoczenia:

- Temperatura otoczenia -20 – +60 °C [-4 – +140 °F],
- maksymalna wilgotność względna 80 %.

2.4 Wskazówki dotyczące zagrożeń i ostrzeżenia



2.4.1 Informacje ogólne

- ▶ Jeżeli urządzenie nie jest używane zgodnie z niniejszą instrukcją obsługi, nie może być zagwarantowana przewidziana ochrona.
- ▶ To urządzenie może być używane tylko z przewodem elektrycznym zaopatrzonym we wtyczkę zasilającą zgodną z systemem stosowanym w kraju użytkownika. Ewentualna wymiana wtyczki musi zostać wykonana przez wykwalifikowanego elektryka.
- ▶ To urządzenie może być używane tylko wtedy, kiedy dane na tabliczce znamionowej odpowiadają parametrom lokalnej sieci zasilającej.
- ▶ Urządzenie może być podłączane wyłącznie do gniazd podłączonych do uziemienia ochronnego.
- ▶ Wtyczka sieciowa musi być łatwo dostępna.
- ▶ Przed przystąpieniem do prac przy częściach elektrycznych należy odłączyć urządzenie od sieci elektrycznej.
- ▶ Na użytkowniku spoczywa obowiązek przestrzegania krajowych przepisów o eksploatacji i wielokrotnej kontroli urządzeń elektrycznych. W Niemczech są to przepisy DGUV 3 w związku z VDE 0701-0702.
- ▶ Przewody łączące (jak np. kabel zasilający), węże i obudowę (jak np. folię pokrywającą panel sterowania) należy regularnie kontrolować pod kątem uszkodzeń (np. złamań, pęknięć, porowatości) lub objawów starzenia się materiałów. Urządzenia z uszkodzonymi przewodami łączącymi, kablami lub uszkodzeniami obudowy lub innymi uszkodzeniami nie mogą być dalej używane!
- ▶ Uszkodzone urządzenia należy natychmiast wycofać z użycia. Wyjąć wtyczkę sieciową i zabezpieczyć przed ponownym włączeniem. Urządzenie wysłać do naprawy!
- ▶ Urządzenie może pracować tylko pod nadzorem.
- ▶ Należy przestrzegać krajowych przepisów dotyczących zapobiegania wypadkom!
- ▶ Informacje na temat REACH i SVHC można znaleźć na naszej stronie internetowej pod adresem www.renfert.com w zakładce Wsparcie.

2.4.2 Informacje szczegółowe

- ▶ **Uwaga: Niebezpieczeństwo poparzenia!**
Podczas pracy wysoka temperatura występuje przy pokrywie zbiornika i otworze wlewowym, przy górnej pokrywie urządzenia, przy dyszy wylotu pary oraz przy bocznym otworze rewizyjnym.
- ▶ Podczas długotrwałego parowania rękojeść i wąż parowy mogą się znacznie nagrzewać!
- ▶ Nieprawidłowa obsługa urządzenia grozi poparzeniem gorącą parą!
- ▶ Nie wolno otwierać korka zbiornika ani korka otworu rewizyjnego, gdy zbiornik ciśnieniowy jest nadal pod ciśnieniem. Niebezpieczeństwo poparzenia gorącą parą lub gorącą wodą!

- ▶ Urządzenie należy ustawić w taki sposób, aby nie było zagrożenia w przypadku wydostania się pary z wylotu zaworu bezpieczeństwa (14, Rys. 1).
- ▶ Podczas pracy na podstawie (np. tacy) jej krawędź nie może być wyższa niż 20 mm (ok. 3/4").
- ▶ Podczas pracy urządzenia korek wlewu paliwa musi być prawidłowo zamknięty.
- ▶ POWER steamer 2: Po zakończeniu pracy należy zamknąć źródło wody.
- ▶ Regularnie sprawdzać uszczelkę korka zbiornika i pokrywy rewizyjnej pod kątem uszkodzeń, wymieniać uszkodzone uszczelki.
- ▶ Nie należy kierować pary w stronę ludzi.
- ▶ W zasięgu strumienia pary nie mogą przebywać osoby nieupoważnione. Aby uniknąć obrażeń, należy ostrożnie obchodzić się z gorącą parą.
- ▶ Aby uniknąć wypadków elektrycznych i uszkodzenia urządzenia, nigdy nie należy wystawiać go na działanie pary wodnej lub penetrujących cieczy.
- ▶ Nie wolno eksploatować urządzenia z pustym zbiornikiem ciśnieniowym, ponieważ spowoduje to jego uszkodzenie!
- ▶ Nie należy stosować dodatków chemicznych. Urządzenie należy używać wyłącznie z wodą.
- ▶ Urządzenia do czyszczenia parą mogą powodować nieprzyjemny poziom hałasu podczas pracy. Podczas przebywania w miejscu pracy należy stosować indywidualne środki ochrony słuchu.
- ▶ Użytkownik jest odpowiedzialny za sprawdzenie rezultatów czyszczenia.
- ▶ Podczas odkamieniania należy postępować zgodnie z instrukcją obsługi odkamieniacza.
- ▶ Trzymać z dala od źródeł zapłonu! Akumulacja wodoru w kotle podczas eksploatacji w instalacji do zmiękczenia wody z solą regeneracyjną! Płukać co tydzień.

2.5 Okres użytkowania

Maksymalny okres użytkowania zależy w dużej mierze od warunków eksploatacji, a w szczególności od przestrzegania zalecanych częstotliwości czyszczenia i konserwacji.

2.6 Dopuszczone osoby

Obsługa i konserwacja urządzenia może być prowadzona tylko przez przeszkolone osoby.

Osoby nieupoważnione, a zwłaszcza dzieci, nie mogą obsługiwać tego urządzenia.

Naprawy, które nie są opisane w niniejszej instrukcji mogą być wykonywane wyłącznie przez wykwalifikowanego elektryka.

2.7 Wyłączenie odpowiedzialności

Renfert GmbH odmówi wszelkich roszczeń odszkodowawczych i gwarancyjnych w przypadku, gdy:

- ▶ Urządzenie było użyte do innych celów niż podane w instrukcji obsługi.
- ▶ Urządzenie w jakikolwiek sposób zostało modyfikowane, wyłączając zmiany opisane w instrukcji obsługi.
- ▶ Urządzenie było reperowane w nieautoryzowanych punktach napraw albo nie użyto do naprawy oryginalnych części firmy Renfert.
- ▶ Urządzenie nadal było używane mimo uszkodzeń lub znanych braków bezpieczeństwa.
- ▶ Produkt narażony był na mechaniczne uderzenia albo został upuszczony.
- ▶ nie przestrzegać zalecanych częstotliwości czyszczenia i konserwacji lub stosować odkamieniacz niezatwierdzony przez firmę Renfert.

3 Opis produktu

3.1 Opis ogólny

Woda jest podgrzewana w zbiorniku ciśnieniowym do temperatury ok. 155 °C. Wytwarza to względne ciśnienie pary ok. 4,5 bara. Zbiornik ciśnieniowy jest napełniany ręcznie lub automatycznie.

Elektrycznie sterowany zawór elektromagnetyczny dostarcza parę przez dyszę.

Złoża można łatwo usunąć przez boczny otwór rewizyjny.

Urządzenie jest zasilane wodą pitną o lokalnej twardości.

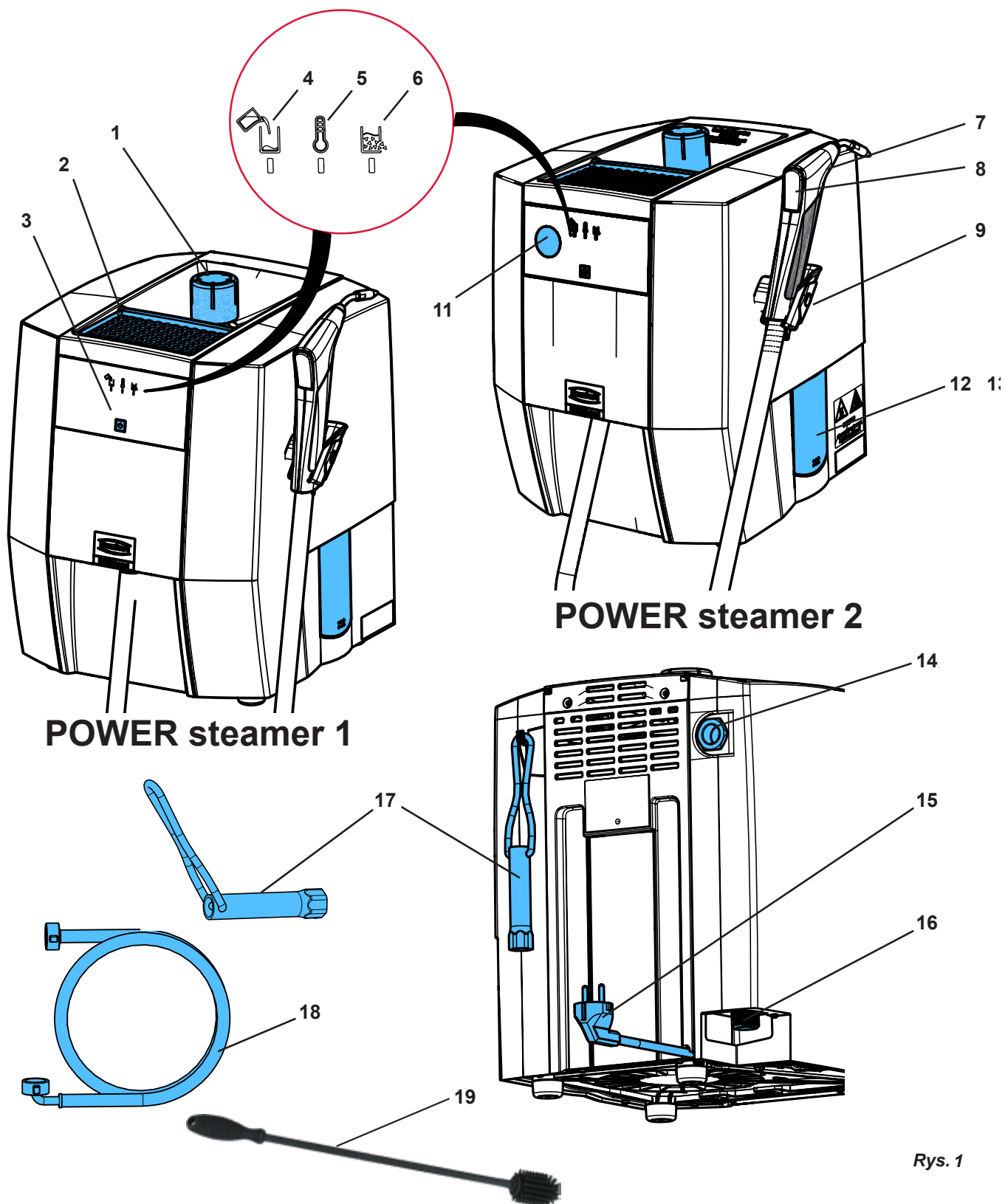
Wersja POWER steamer 2 dodatkowo posiada:

- manometr;
- przyłącze wody
- miernik poziomu z pompą i zaworem elektromagnetycznym do automatycznego napełniania zbiornika ciśnieniowego.

Modele gipsowe lub modele z materiałów inwestycyjnych można umieścić na tacy modelowej (2, Rys. 1) do wyschnięcia.

3.2 Podzespoły i elementy funkcyjne

- 1 Korek wlewu paliwa
- 2 Taca modelowa
- 3 Przycisk WŁ./WYŁ.
- 4 Wyświetlacz "Zbiornik pusty (czerwony)
- 5 Wyświetlacz "Podgrzewanie/gotowy do pracy (pomarańczowy / zielony)
- 6 Wyświetlacz "Stan zwapnienia" (żółty)
- 7 Rękojeść
- 8 Przycisk pary
- 9 Uchwyt rękojeści
- 10 ---
- 11 Manometr (tylko POWER steamer 2)
- 12 Kłapa rewizyjna
- 13 Pokrywa rewizyjna
- 14 Zawór nadmiarowy ciśnieniowy - otwór wylotowy
- 15 Kabel zasilający
- 16 Przyłącze wody (tylko POWER steamer 2)
- 17 Narzędzie pokrywy rewizyjnej
- 18 Wąż doprowadzający wodę (tylko POWER steamer 2)
- 19 Szczotka do czyszczenia



Rys. 1

3.3 Zakres dostawy

- 1 Urządzenie do czyszczenia parą
 - 1 Korek wlewu paliwa
 - 1 Skrócona instrukcja obsługi
 - 1 Narzędzie pokrywy rewizyjnej
 - 1 Szczotka czyszcząca
 - 1 Zestaw uszczelniający
 - 1 Wąż doprowadzający wodę (tylko POWER steamer 2)
- Paski pomiarowe do określania twardości wody i częstotliwości płukania (patrz rozdział 4.5)

3.4 Formy dostawy

- 1845 X000 POWER steamer 1
- 1846 X000 POWER steamer 2

3.5 Akcesoria

- 1845 0200 POWER steamer Mocowanie do ściany
- 1845 0100 POWER steamer odkamieniacz
- 1846 0100 POWER steamer środek zmiękczający wodę

4 Uruchomienie

4.1 Rozpakowanie

⇒ Wyjmij z kartonu urządzenie i dodatkowe elementy wyposażenia.



Nie należy podnosić urządzenia za wystające części, np. za uchwyt rękojeści.

⇒ Sprawdzić przesyłkę pod kątem kompletności (patrz zakres dostawy).

⇒ Wyjąć blokadę transportową.

⇒ Wkręć korek wlewu paliwa (1, Rys. 1).

4.2 Ustawienie

⇒ Umieścić urządzenie na stabilnym, równym stole roboczym.

⇒ Nie należy zakrywać szczelin wentylacyjnych znajdujących się z tyłu urządzenia.

⇒ Z tyłu należy zachować odstęp od ściany wynoszący co najmniej 5 cm.

⇒ Ustawić urządzenie tak, aby wtyczka sieciowa była łatwo dostępna.

⇒ Zawiesić pokrywę rewizyjną na haku znajdującym się w tylnej części obudowy w celu zabezpieczenia.



Urządzenie należy ustawić w taki sposób, aby nie stwarzało zagrożenia w przypadku wydostania się pary z wylotu zaworu bezpieczeństwa (14, Rys. 1) (np. nie ustawiać urządzenia przed gniazdem elektrycznym).



Wylot zaworu bezpieczeństwa (14, Rys. 1) nie może być w żaden sposób zamknięty lub zablokowany.



Jeżeli urządzenie ma pracować na podstawie (np. wannie), jej brzeg nie może być wyższy niż 20 mm (ok. 3/4"), aby zapobiec przedostawaniu się wody do urządzenia w przypadku jej nagromadzenia.

4.3 Otwieranie / zamykanie otworu rewizyjnego

Otwieranie



Przestrzegać etapów pracy:

Najpierw należy tylko poluzować nakrętki, nie wolno ich zdejmować!



Niebezpieczeństwo związane z parą wodną pod ciśnieniem! Przed otwarciem pokrywy rewizyjnej należy upewnić się, że w zbiorniku ciśnieniowym nie ma już ciśnienia. W tym celu należy otworzyć i zdjąć korek wlewu paliwa (1, Rys. 1).



W razie potrzeby należy zredukować istniejące ciśnienie za pomocą funkcji "steam outlet" (patrz rozdział 5.4).



Niebezpieczeństwo związane z gorącą wodą!

Woda w zbiorniku ciśnieniowym może być jeszcze gorąca.

- ⇒ Otworzyć klapę rewizyjną (12), naciskając na jej dolną krawędź.
- ⇒ Poluzować obie nakrętki mocujące na pokrywie rewizyjnej (13) o 2 obroty każda, używając dostarczonego narzędzia (17).
- ⇒ Za pomocą narzędzia przekręcić pokrywę rewizyjną o ok. 20° w lewo i umożliwić odpływ wody przez klapę rewizyjną.

Po opróżnieniu zbiornika,

- ⇒ należy zdjąć nakrętki mocujące.
- ⇒ Przekręcić pokrywę rewizyjną do oporu w lewo i wyjąć ją.

Zamykanie



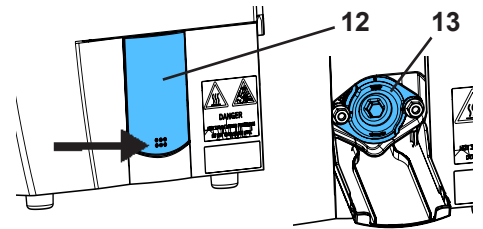
NIE WOLNO smarować śrub gwintowanych!

- ⇒ Sprawdzić i oczyścić uszczelkę w pokrywie rewizyjnej, w razie uszkodzenia wymienić.
- ⇒ Oczyścić powierzchnię uszczelniającą na zbiorniku ciśnieniowym.
- ⇒ Założyć blokadę rewizyjną obróconą o ok. 45° i przekręcić ją do oporu w prawo.

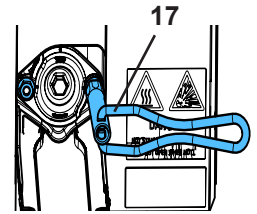


Należy zwrócić uwagę na prawidłową pozycję: TOP = góra!

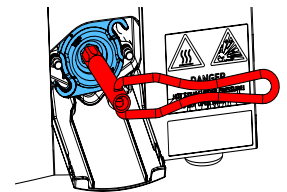
- ⇒ Założyć nakrętki mocujące i przykręcić je ręcznie do oporu.
- ⇒ Nakrętki mocujące dokręcić ręcznie za pomocą narzędzia.
- ⇒ Wytrzeć klapę rewizyjną.
- ⇒ Złożyć klapę rewizyjną i zamknąć ją, naciskając na górne rogi.



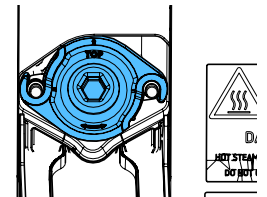
Rys. 2



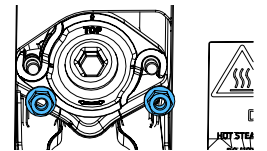
Rys. 3



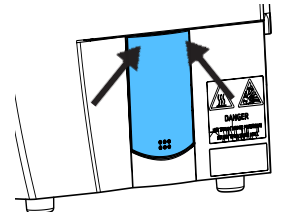
Rys. 4



Rys. 5



Rys. 6



Rys. 7

4.4 Płukanie urządzenia



Ze względu na proces produkcyjny w zbiorniku ciśnieniowym mogą nadal znajdować się środki antyadhezyjne lub inne substancje obce.

Substancje te mogą powodować początkowy nieprzyjemny zapach podczas pracy. Z czasem to się zmniejsza.

Ponadto zaleca się opłukanie urządzenia przed pierwszym uruchomieniem.

- ⇒ Ustawić urządzenie w taki sposób, aby woda mogła wypływać z otworu rewizyjnego (12/13, Rys. 1) do zbiornika.
- ⇒ Otworzyć otwór rewizyjny (patrz rozdział 4.3).
- ⇒ Włączyć 3 - 4 l wody do otworu w pokrywie zbiornika i spuścić ją przez otwór rewizyjny.
- ⇒ Zamknąć otwór rewizyjny (patrz rozdział 4.3).

4.5 Jakość wody / częstotliwość płukania



Urządzenie jest przystosowane do pracy wyłącznie z wodą z kranu / destylowaną / dejonizowaną.

Woda z kranu może zawierać substancje powodujące uszkodzenie urządzenia. Dlatego należy w szczególności przestrzegać następujących wartości granicznych:

- Chlor : maks. 4 mg/l
- Siarczan: maks. 250 mg/l
- pH: 6,5 - 9,5



Przed uruchomieniem należy określić twardość wody i ustalić wynikające z niej odstępy między kolejnymi płukaniami. W zakresie dostawy znajdują się paski pomiarowe do określania twardości wody.



W przypadku stosowania systemu zmiękczenia na bazie soli, cotygodniowe płukanie jest obowiązkowe, niezależnie od zmierzonej twardości wody.

Woda z systemów zmiękczenia prowadzi do wysokiej wartości pH w wodzie kotłowej, która atakuje kocioł i może doprowadzić do jego całkowitej awarii.



Jeśli stosowany jest system zmiękczenia, należy dopilnować, aby do urządzenia nie dopływała woda regeneracyjna o wysokim stężeniu soli/zasad lub kwasów.

W zależności od twardości wody należy przestrzegać następujących okresów płukania:

Pasek pomiarowy					
Niemieckie stopnie twardości (°dH)	< 3	> 4	> 7	> 14	> 21
Stopnie angielskie (Grad Clark) (°e)	< 3.75	> 5	> 8.75	> 17.5	> 26.25
Stopnie francuskie (°fH)	< 5.4	> 7.2	> 12.6	> 25.2	> 37.8
Stopnie amerykańskie (ppm CaCO ₃)	< 53.4	> 71.2	> 125	> 249	> 374
Częstotliwość płukania	8 tygodni	6 tygodni	4 tygodni	2 tygodni	co tydzień

Podczas ciągłej pracy z wodą z kranu w zbiorniku ciśnieniowym gromadzą się zanieczyszczenia i - ze względu na twardość wody - wapno, które osadza się w postaci skorupy na ścianach zbiornika ciśnieniowego lub odkłada się w postaci złuszczonej kawałków skorupy na dnie.

Nawet w przypadku stosowania systemu zmiękczenia (opartego na soli), wymiana wapnia i magnezu na sód, wraz z innymi substancjami zawieszonymi w wodzie, tworzy rodzaj osadu, który prowadzi do zanieczyszczenia zbiornika ciśnieniowego.

Oba te zjawiska zmniejszają efektywność ogrzewania i są wykrywane przez wskaźnik zwapnienia.

Złuszczone kawałki wapnia i błota muszą być usuwane przez regularne płukanie. Może to zapobiec lub przynajmniej opóźnić tworzenie się stałej skorupy wapiennej, którą można usunąć jedynie poprzez chemiczne odkamienianie.



Aby zmniejszyć twardość wody, firma Renfert zaleca stosowanie zmiękczacza wody POWER steamer (patrz akcesoria) dla urządzenia POWER steamer2.

4.6 Przyłącze wody - POWER steamer 2



Niebezpieczeństwo cofnięcia się wody słonawej do sieci wodociągowej! Aby chronić wodę pitną przed wodą niezdatną do picia, między przyłączem wody po stronie budynku a jednostką wytwarzającą parę należy zainstalować separator systemowy. Operator jest odpowiedzialny za wdrożenie tego działania.



Przestrzegać minimalnego i maksymalnego ciśnienia przyłączeniowego (patrz rozdz. 8. Dane techniczne).



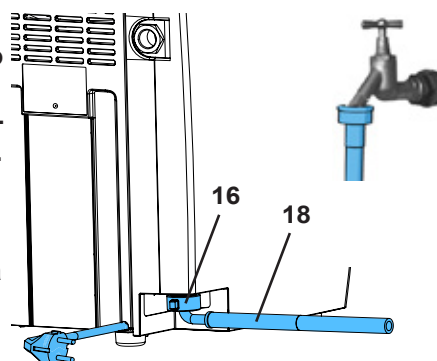
Niebezpieczeństwo uszkodzenia wody na skutek poluzowania się węża wodnego!

Po zakończeniu pracy lub gdy urządzenie pozostaje bez nadzoru, należy zamknąć dopływ wody na zaworze odcinającym.

⇒ Sprawdzić, czy w połączeniach znajdują się uszczelki płaskie.

⇒ Podłączyć kątowe połączenie węża wodnego (18) do przyłącza wody (16).

⇒ Podłączyć proste złącze węża wodnego do źródła wody z zaworem odcinającym.



Rys. 8

⇒ Ostrożnie otworzyć zawór odcinający i sprawdzić szczelność połączeń.

Aby pomiar poziomu działał prawidłowo, musi być obecna przewodność wody. Zwykle dotyczy to wody wodociągowej i pitnej.

W przypadku zasilania wodą destylowaną / dejonizowaną, podczas uruchamiania (jednorazowo!) należy dodać do zbiornika ciśnieniowego łyżeczkę soli (soli kuchennej), co odpowiada ok. 10 g. W tym celu należy rozpuścić sól w szklance wody i wlać ją do otworu wlewu.

i **Sól jest uwalniana tylko podczas płukania lub odkamieniania urządzenia. Dlatego należy go dodawać po każdym płukaniu lub usuwaniu kamienia z urządzenia.**

! **W przypadku niewytworzonej przewodności w wodzie poziom wody w zbiorniku nie może być rozpoznany. Ryzyko nieprawidłowego działania i szkód wskutek zalania!**

4.7 Napełnianie zbiornika ciśnieniowego

⇒ Przykręcić korek wlewu paliwa (1).

⇒ Za pomocą pojemnika powoli napełnij naczynie ciśnieniowe wodą pitną. Lejkowata górna część obudowy ułatwia wlewanie wody.

⇒ Napełnić tylko wymaganą ilość, zgodnie z zalecaną ilością napełniania.

i **Zalecana ilość napełnienia - patrz rozdział "8. Dane techniczne". Pulsowanie strumienia pary wskazuje na przepelnienie zbiornika ciśnieniowego.**

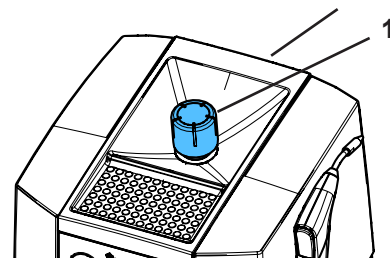
! **Niebezpieczeństwo poparzenia!
Nadmiar wody pozostaje w lejkowatej górnej części obudowy. Należy go usunąć przed rozpoczęciem pracy.**

⇒ Usunąć / wytrzeć nadmiar wody w lejkowatej części górnej obudowy.

⇒ Wkręcić korek wlewu paliwa i dokręcić go ręcznie.

i **POWER steamer 1 może być zasilany zarówno wodą z kranu, jak i destylowaną lub dejonizowaną.**

i **Jeżeli urządzenie jest typu POWER steamer 2 i zostało podłączone do źródła wody, napełnia się ono automatycznie po włączeniu (patrz rozdział 5.1.1).**



Rys. 9

4.8 Podłączenie elektryczne

! **Należy upewnić się czy napięcie podane na tabliczce znamionowej urządzenia jest zgodne z napięciem w sieci.**

⇒ Włożyć wtyczkę do gniazdka na obudowie.

- ◆ Po podłączeniu urządzenia do prądu przeprowadzana jest kontrola systemu, podczas której nie można go jeszcze włączyć. Odczekać ok. 5 sekund, aż zostanie naciśnięty przycisk WŁ./WYŁ.

5 Obsługa

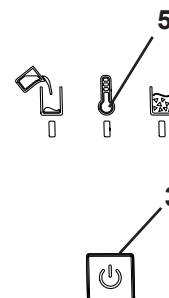
5.1 Włączanie / wyłączanie

Włączanie:

⇒ Sprawdzić, czy zbiornik ciśnieniowy jest pełny, w razie potrzeby uzupełnić wodą lub otworzyć dopływ wody w przypadku POWER steamer 2.

⇒ Włączyć urządzenie, naciskając przycisk ON / OFF (3).

- ◆ Wyświetlacz "Podgrzewanie / gotowy do pracy" (5) świeci na pomarańczowo, urządzenie nagrzewa się.
- ◆ POWER steamer 2: Kocioł jest napełniany automatycznie (patrz 5.1.1)
- ◆ Woda jest podgrzewana przez zintegrowaną grzałkę do momentu osiągnięcia ciśnienia roboczego.
- ◆ Po osiągnięciu ciśnienia roboczego wyświetlacz "Podgrzewanie / gotowy do pracy" (5) świeci na zielono.



Rys. 10

i **Napełnianie powoduje pojawienie się wody w gwincie korka zbiornika. Podczas ogrzewania następuje słyszalne odparowanie.**

i Czas nagrzewania zależy również od zastosowanego napięcia sieciowego. W przypadku zimnego urządzenia i napełnienia 3 l zimnej wody czas ten może wynosić od 20 do 40 minut.

Wyłączanie:

⇒ Krótco nacisnąć przycisk WŁ./WYŁ.

- ◆ Ogrzewanie jest wyłączone.
- ◆ Wszystkie wyświetlacze są wyłączone.

⇒ POWER steamer 2: zamknąć źródło wody.

5.1.1 POWER steamer 2:

W przypadku POWER steamer 2, w razie potrzeby, zbiornik ciśnieniowy jest automatycznie napełniany do poziomu sondy poziomu po włączeniu zasilania.

W zależności od dostępnego ciśnienia wody, proces napełniania przebiega w kilku etapach.

i Urządzenie wykrywa, że dopływ wody nie jest otwarty (brak lub zbyt niskie ciśnienie wody), a pompa nie jest włączona.

Po ok. 10 s należy ponownie sprawdzić, czy jest ciśnienie wody. W takim przypadku zbiornik ciśnieniowy jest teraz napełniany automatycznie.

Jeśli nadal nie ma ciśnienia wody, zakłada się, że urządzenie nie jest podłączone do zasilania wody, a pomiar poziomu i automatyczne napełnianie są dezaktywowane.

Można go ponownie uaktywnić przez wyłączenie/włączenie.

5.2 Odparowywanie

⇒ Poczekać, aż osiągnięte zostanie ciśnienie robocze, a wskaźnik "Podgrzewanie / gotowy do pracy" (5, Rys. 1) zaświeci się na zielono.

⇒ Wyjąć rękojeść z uchwytu rękojeści.

⇒ Trzymając dyszę pary w umywalce, spuścić wodę skraplającą się w węży parowym, naciskając krótco przycisk pary (8).

⇒ Obiekt parowy



Podczas odparowywania stosować odpowiednie środki ochrony osobistej!

i Obserwować podczas odparowywania:

- ▶ Zawsze należy sprawdzić, czy czyszczony przedmiot jest odpowiedni do czyszczenia parą.
- ▶ Trzymać przedmiot obrabiany w odległości co najmniej 2 cm od dyszy w strefie pary. W krótkich odstępach czasu należy sprawdzać skuteczność czyszczenia (kontrola wzrokowa), a także ewentualne uszkodzenia wrażliwych powierzchni środka czyszczącego.
- ▶ Użytkownik jest odpowiedzialny za sprawdzenie rezultatów czyszczenia.

Po zakończeniu pracy:

⇒ Umieść rękojeść z powrotem w uchwycie rękojeści.

i Podczas podgrzewania wskaźnik "Podgrzewanie / gotowy do pracy" (5, Rys. 1) świeci na pomarańczowo, para może być nadal odprowadzana.

i Wyświetlacz "Zbiornik pusty" (4, Rys. 1) sygnalizuje pusty zbiornik ciśnieniowy. Aby napełnić wodą, patrz rozdział 5.3.



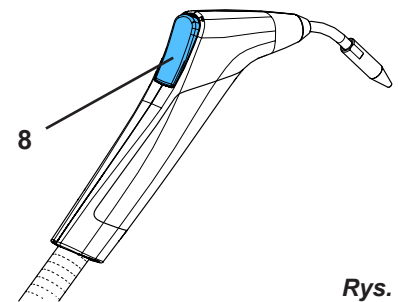
Nie należy zanurzać rękojeści w wodzie!

Niebezpieczeństwo poparzenia na skutek wydostającej się pary lub gorącej wody.

Woda, która dostała się do wnętrza kątnicy z zewnątrz, może się bardzo nagrzać lub wyparować.



Podczas długotrwałego parowania rękojeść i wąż parowy mogą się znacznie nagrzewać!

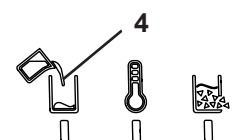


Rys. 11

5.3 Zbiornik pusty - napełnianie wodą

Jeśli w zbiorniku ciśnieniowym nie ma już wody, jest to wykrywane.

- ◆ Wyświetlacz "Zbiornik pusty" (4) świeci na czerwono.
- ◆ Rozlega się krótki sygnał ostrzegawczy.
- ◆ Ogrzewanie jest wyłączone.



Rys. 12

5.3.1 POWER steamer 1



Niebezpieczeństwo poparzenia parą wodną podczas otwierania pokrywy zbiornika i napełniania! Nie należy otwierać korka wlewu paliwa, dopóki nie zniknie ciśnienie. Podczas napełniania nie wolno nachylać się nad otworem wlewowym zbiornika ciśnieniowego!



Jeśli korek wlewu paliwa nie otwiera się łatwo, oznacza to, że nadal jest w nim ciśnienie. Nie otwierać korka paliwa na siłę, zwolnić ciśnienie przez naciśnięcie przycisku pary.

- ⇒ Całkowicie uwolnić ciśnienie resztkowe, naciskając przycisk pary lub korzystając z funkcji "odprowadzania pary" (patrz rozdział 5.4).
- ⇒ Nie należy wyłączać urządzenia.
- ⇒ Otworzyć ostrożnie i zdjąć korek wlewu paliwa (1, Rys. 1).
- ⇒ Pozostawić urządzenie do ostygnięcia na co najmniej 45 minut, aby uniknąć rozpryskiwania gorącej wody podczas napełniania.
- ⇒ Używając pojemnika, powoli napełnić zbiornik ciśnieniowy wodą przez lejkowatą górną część obudowy. Na początku bardzo powoli!
- ⇒ Usunąć / wytrzeć nadmiar wody w lejkowatej części górnej obudowy.



Zalecana ilość napełnienia patrz rozdz. 8 Dane techniczne. Pulsowanie strumienia pary wskazuje na przepelnienie zbiornika ciśnieniowego.



Niebezpieczeństwo poparzenia! Nadmiar wody pozostaje w lejkowatej górnej części obudowy. Należy go usunąć przed rozpoczęciem pracy.

- ⇒ Wkręcić korek wlewu paliwa i dokręcić go ręcznie.
- ⇒ Potwierdzić napełnianie, naciskając przycisk WŁ. / WYŁ. (3, Rys. 1).
 - ◆ Wyświetlacz "Podgrzewanie / gotowy do pracy" (5, Rys. 1) świeci na pomarańczowo, urządzenie nagrzewa się.
 - ◆ Woda jest podgrzewana przez zintegrowaną grzałkę do momentu osiągnięcia ciśnienia roboczego.
 - ◆ Po osiągnięciu ciśnienia roboczego wyświetlacz "Podgrzewanie / gotowy do pracy" (5) świeci na zielono.



Urządzenie będzie się ponownie nagrzewać tylko wtedy, gdy wcześniej wystarczająco ostygnie. Jeśli tak się nie stanie, np. ponieważ dodano tylko niewielką ilość wody, wskaźnik "Podgrzewanie / gotowy do pracy" miga na pomarańczowo, a ogrzewanie nie jest jeszcze włączone. Gdy temperatura spadnie wystarczająco mocno, ogrzewanie włącza się automatycznie, a wskaźnik "Podgrzewanie / gotowy do pracy" świeci się stale na pomarańczowo. W razie potrzeby urządzenie można wyłączyć w tym stanie (wyświetlacz "Podgrzewanie / gotowy do pracy" miga na pomarańczowo), naciskając przycisk WŁ/WYŁ.

5.3.2 POWER steamer 2

Jeżeli POWER steamer 2 jest podłączony do otwartego źródła wody, straty wody spowodowane parowaniem są kompensowane automatycznie.

Nie ma czasu oczekiwania związanego z niezbędnymi fazami chłodzenia, jak w przypadku napełniania ręcznego.

Jeśli POWER steamer 2 nie jest podłączony do źródła wody, zachowuje się jak 1 i jako taki musi być traktowany.

5.4 Spuszczanie ciśnienia - steam outlet

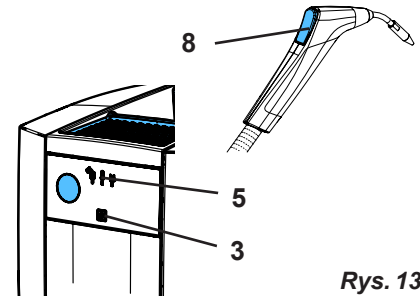
Aby uzupełnić wodę, zanim wskaże to wyświetlacz "Zbiornik pusty" (4, Rys. 1) lub aby przeprowadzić czyszczenie/konserwację, przed otwarciem pokrywy zbiornika lub pokrywy rewizyjnej należy zwolnić istniejące ciśnienie.

W zależności od ilości wody pozostającej w kotle może to potrwać dłużej.

Dzięki funkcji "steam outlet" ogrzewanie jest wyłączane, a ciśnienie jest uwalniane przez rękojeść bez konieczności stałego naciskania przycisku pary.

5.4.1 Aktywowanie funkcji "steam outlet":

- ⇒ Wyjąć rękojeść z uchwytu rękojeści.
- ⇒ Nacisnąć przycisk pary (8) i trzymać go wciśniętego.
- ⇒ Krótko nacisnąć przycisk WŁ./WYŁ. (3).
 - ◆ Wyświetlacz "Podgrzewanie / gotowy do pracy" (5) miga na zielono.
 - ◆ Zawór elektromagnetyczny otwiera się i para wydostaje się przez dyszę parową.
 - ◆ Ogrzewanie jest wyłączone.
- ⇒ Przycisk pary może zostać zwolniony.
- ⇒ Rękojeść należy trzymać w dłoni lub umieścić w bezpiecznym miejscu, tak aby para wodna mogła wydostawać się bez zagrożenia (np. w umywalce).



Rys. 13



Podczas długotrwałego parowania rękojeść i wąż parowy mogą się znacznie nagrzewać!



Urządzenie pozostaje w funkcji "steam outlet" do momentu zakończenia jej działania poprzez naciśnięcie przycisku pary lub przycisku WŁ./WYŁ.

5.4.2 Zakańczanie funkcji "steam outlet":



Nie wyłączać funkcji "steam outlet" do momentu całkowitego uwolnienia ciśnienia.

- ⇒ Krótko nacisnąć przycisk pary lub przycisk WŁ./WYŁ.
 - ◆ Zawór elektromagnetyczny jest zamknięty.
 - ◆ Wskaźnik "Podgrzewanie / gotowy do pracy" (5, Rys. 12) jest wyłączony.
 - ◆ Urządzenie jest WYŁ.
- ⇒ Otworzyć korek wlewu paliwa.
- ⇒ Przed przystąpieniem do dalszych prac związanych z czyszczeniem lub konserwacją należy odczekać, aż urządzenie ostygnie.



Po zakończeniu działania funkcji "steam outlet" należy otworzyć pokrywę zbiornika, aby zapobiec ponownemu wzrostowi ciśnienia spowodowanemu ciepłem resztkowym zbiornika ciśnieniowego.

5.5 Wskaźnik zwapnienia

Podczas ciągłej pracy z wodą pitną w zbiorniku ciśnieniowym gromadzą się zanieczyszczenia i - ze względu na twardość wody - wapno, które osadza się w postaci skorupy na ścianach zbiornika ciśnieniowego lub odkłada się w postaci złuszczonej kawałków skorupy na dnie.

Powoduje to zmniejszenie efektywności energetycznej systemu grzewczego.



W systemie zmiękczenia opartym na soli, wapń (limonit) i magnez są wymieniane na sód w wymienniku jonowym. Choć związki sodu nie osadzają się na ściankach zbiornika ciśnieniowego, to jednak większość z nich pozostaje w zbiorniku ciśnieniowym.

W tym miejscu, wraz z innymi substancjami zawieszonymi w wodzie, tworzą one rodzaj osadu, który prowadzi do zanieczyszczenia zbiornika ciśnieniowego i jest wykrywany przez wskaźnik zwapnienia.

Dlatego wskaźnik zwapnienia będzie reagował również podczas pracy w systemie zmiękczenia. W takim przypadku zbiornik ciśnieniowy należy dokładnie przepłukać, patrz rozdz. 6.3.

Układ sterowania rozpoznaje postępujące zwapnienie zbiornika ciśnieniowego. Jeśli zwapnienie przekroczy określony poziom, jest to sygnalizowane w następujący sposób:

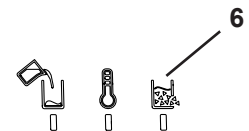
- ◆ Rozlega się sygnał dźwiękowy.
 - ◆ Na wyświetlaczu miga komunikat "Stan zwapnienia" (6).
- ⇒ Przepłukać / odkamienić zbiornik ciśnieniowy przy najbliższej okazji, np. pod koniec tygodnia (patrz rozdz. 6.3 / 6.4).

Stan zwapnienia nie jest zapamiętywany, ale jest określany ponownie po każdym włączeniu i podgrzaniu urządzenia.



To, jak szybko zbiornik ciśnieniowy ulega zwapnieniu i jaki ma to wpływ na efektywność energetyczną ogrzewania, zależy od wielu różnych parametrów, z których nie wszystkie mogą być uwzględnione przez wskaźnik zwapnienia.

Dlatego odkamienianie należy przeprowadzać najpóźniej co 3 miesiące, niezależnie od wskazań zwapnienia.



Rys. 14

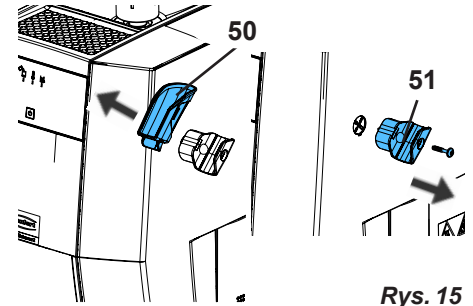
5.6 Wymiana uchwytu rękojści

W momencie dostawy uchwyt rękojści (9, Rys. 1) jest zamontowany po prawej stronie obudowy.

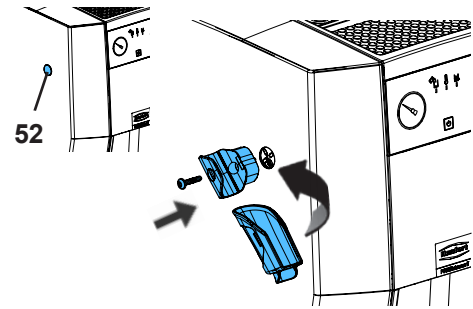
W razie potrzeby można go również zamontować po lewej stronie obudowy.

Do konwersji:

- ⇒ Konwersję należy przeprowadzać na schłodzonym i pozbawionym ciśnienia urządzeniu.
- ⇒ Urządzenie odłączyć od sieci, wyjąć wtyczkę sieciową,
- ⇒ Wyjąć rękojeść z uchwytu rękojści i położyć ją.
- ⇒ Lekko docisnąć do siebie element podtrzymujący (50) i wyjąć go do przodu.
- ⇒ Poluzować śrubę w podstawie uchwytu (51) i zdjąć podstawę uchwytu (śrubokręt TX20).
- ⇒ Zdjąć zaślepkę (52) z lewej strony obudowy.
- ⇒ Przykręcić podstawę uchwytu z lewej strony obudowy.
- ⇒ Włożyć element uchwytu do podstawy uchwytu (zatrzasać).
- ⇒ Zamknąć otwór po prawej stronie obudowy za pomocą pokrywki.
- ⇒ Zaczepić rękojeść w uchwycie rękojści
- ⇒ Ponownie uruchomić urządzenie.



Rys. 15



Rys. 16

6 Czyszczenie / Konserwacja



Urządzenie nie zawiera żadnych wewnętrznych części, wymagających konserwacji. Niedopuszczalne jest otwieranie urządzenia, oprócz opisanych dalej przypadków,!



Niebezpieczeństwo poparzenia!

Gdy urządzenie jest wyłączone, migający na czerwono wskaźnik „Zbiornik pusty“ (4) sygnalizuje temperaturę kociołka powyżej 80 °C [176 °F].

Wszelkie prace związane z czyszczeniem i konserwacją należy przeprowadzać wyłącznie na schłodzonym i pozbawionym ciśnienia urządzeniu!



Podczas prac związanych z czyszczeniem/konserwacją przy otwartej pokrywie rewizyjnej (13, Rys. 1) należy zawsze ustawiać urządzenie w taki sposób, aby wypływająca woda była zbierana, np. ustawić je obok umywalki.



Przeprowadzone prace konserwacyjne należy udokumentować w dostarczonym oddzielnie planie konserwacji. Jest to wymagane w przypadku gwarancji na reklamację i stanowi część oceny.

Harmonogram konserwacji można znaleźć w internecie pod adresem www.renfert.com/p918.

Należy wprowadzić tam następujący numer artykułu: 18450000 lub 18460000 i wybrać obszar "Downloads".



6.1 Czyszczenie



W żadnym wypadku nie należy odparowywać urządzenia.

Aby oczyścić urządzenie należy wycierać jego zewnętrzną część wyłącznie za pomocą wilgotnej ściereczki.

Nie stosować środków czyszczących zawierających rozpuszczalniki lub środków do szorowania.

6.2 Częstotliwość czyszczenia i konserwacji

Należy przestrzegać następujących terminów czyszczenia i konserwacji:

- ▶ **Płukanie (patrz rozdział 6.3):**
 - w przypadku stosowania systemu zmiękczenia na bazie soli: co tydzień
 - we wszystkich innych przypadkach: zgodnie z tabelą w rozdziale 4.5
- ▶ **Odkamienianie (patrz rozdział 6.4):**
 - natychmiast po sygnalizacji przez wskaźnik zwapnienia
 - najpóźniej co 3 miesiące
- ▶ **Zawór nadmiarowy ciśnieniowy (patrz rozdział 6.6)**
 - co roku

6.3 Płukanie zbiornika ciśnieniowego



Urządzenie należy płukać co najmniej z częstotliwością określoną w rozdziale 4.5.



Niebezpieczeństwo poparzenia gorącą wodą!

Woda znajdująca się w zbiorniku ciśnieniowym może być nadal bardzo gorąca. Podczas spuszczenia wody przez otwór rewizyjny należy zachować ostrożność.



Uwaga: Niebezpieczeństwo poparzenia chemicznego!

Pozostałości wody mogą być silnie alkaliczne (ług).

Podczas płukania należy nosić okulary i rękawice ochronne!

Aby przepłukać zbiornik ciśnieniowy, należy wykonać następujące czynności:

- ⇒ Spuścić ciśnienie, patrz rozdział 5.4.
- ⇒ Odłączyć urządzenie od sieci zasilającej.
- ⇒ Ostrożnie otworzyć i zdjąć korek wlewu paliwa (1, Rys. 1).
- ⇒ Odczekać, aż urządzenie ostygnie,
- ⇒ Ustawić urządzenie tak, aby woda mogła wypływać ze zbiornika ciśnieniowego przez klapę rewizyjną (12) do umywalki.
- ⇒ Otworzyć otwór rewizyjny (patrz rozdział 4.3).
- ⇒ Całkowicie spuścić wodę przez klapę rewizyjną.
- ⇒ Za pomocą szczotki czyszczącej (patrz zakres dostawy) oczyścić w miarę możliwości dno zbiornika ciśnieniowego.
- ⇒ W tym celu należy wlać wodę przez otwór w pokrywie zbiornika i pozwolić jej wypłynąć przez otwór rewizyjny, wypłukując w ten sposób luźne pozostałości kamienia.
- ⇒ Powtarzać proces aż do uzyskania wystarczającej skuteczności czyszczenia.
- ⇒ Jeśli po oczyszczeniu zbiornika ciśnieniowego przez płukanie i szczotkowanie (kontrola wzrokowa przez otwór rewizyjny; w razie potrzeby należy przez otwór w korku zbiornika włożyć do zbiornika ciśnieniowego łatarkę) w zbiorniku nadal widoczne są resztki kamienia, zaleca się odkamienianie (patrz rozdział 6.4).
- ⇒ Zamknąć otwór rewizyjny (patrz rozdział 4.3).

6.3.1 Program płukania - tylko POWER steamer 2

W przypadku POWER steamer 2 płukanie można zautomatyzować, wykorzystując wbudowaną pompę i źródło wody.

Aby to zrobić:

- ⇒ Urządzenie jest ustawione zgodnie z opisem w rozdziale 6.3, a otwór rewizyjny jest otwarty.
- ⇒ Urządzenie jest podłączone do źródła wody, a ten jest otwarty.
- ⇒ Włożyć wtyczkę do gniazdka na obudowie.
- ⇒ Nacisnąć i przytrzymać przycisk włączania/wyłączania (3, Rys. 1) przez 5 sekund, aż zacznie migać wskaźnik "Podgrzewanie / gotowy do pracy" (szybkie miganie).
- ⇒ Zwolnić przycisk WŁ.
- ◆ Odbywają się 3 procesy płukania, w których woda jest pompowana przez ok. 10 s każdy, a następnie wypływa ponownie przez otwór rewizyjny, z przerwą ok. 5 s pomiędzy procesami płukania.
- ◆ Po zakończeniu ostatniego cyklu płukania urządzenie jest ponownie wyłączone.

Program płukania można przerwać w dowolnym momencie, naciskając krótko przycisk WŁ./WYŁ. lub przycisk pary.

- ⇒ Podczas płukania usunąć luźne osady za pomocą szczotki.
- ⇒ Powtarzać proces płukania aż do uzyskania wystarczającego efektu czyszczenia.
- ⇒ Zamknąć otwór rewizyjny (patrz rozdział 4.3).

6.3.2 Przywrócenie przewodności - tylko POWER steamer 2

Przy zastosowaniu czystej wody destylowanej / dejonizowanej niezbędna przewodność w wodzie może być za niska, aby pomiar poziomu napełnienia działał prawidłowo. W takim przypadku należy rozpuścić łyżeczkę soli (soli kuchennej) w szklance wody i wlać ją do otworu wlewu.



Sól jest uwalniana tylko podczas płukania lub odkamieniania urządzenia.

Dlatego należy go dodawać po każdym płukaniu lub odkamienianiu urządzenia.

6.4 Odkamienianie



Uwaga: Roztwór odkamieniający jest żrący!
Podczas odkamieniania należy nosić okulary i rękawice ochronne!
W przypadku kontaktu ze skórą natychmiast spłukać wodą.
Przestrzegać zaleceń zawartych w karcie charakterystyki.



Uwaga: Odkamieniacz „Renfert POWER steamer descaler“ jest koncentratem. Stosować wyłącznie rozcieńczone w sposób opisany poniżej. Nerozcieńczone użycie spowoduje uszkodzenie urządzenia.



Pozostałości płynów czyszczących na powierzchniach roboczych, należy natychmiast usunąć wilgotną ściereczką i przetrzeć suchą szmatką.



Do odkamieniania należy używać wyłącznie odkamieniacza Renfert "Renfert POWER steamer descale", ponieważ zawiera on środek antykorozyjny dla zbiornika ciśnieniowego.



Do odkamieniania nie należy używać kwasu cytrynowego. Podczas napełniania pod wpływem ciepła (ciepło resztkowe lub pozostałości po ogrzewaniu) tworzy się proszek cytrynianowy, który zatyka rury i urządzenia, co prowadzi do awarii urządzenia.



Niezatwierdzone odkamieniacze mogą uszkodzić zbiornik ciśnieniowy i elementy mechaniczne oraz doprowadzić do całkowitej awarii w bardzo krótkim czasie. Użycie niezatwierdzonych odkamieniaczy spowoduje unieważnienie gwarancji.



Odkamienianie należy przeprowadzać wyłącznie na całkowicie schłodzonym zbiorniku ciśnieniowym. Nie należy obsługiwać urządzenia podczas odkamieniania. Rozpuszczone cząsteczki wapna mogą dostać się do rur i urządzeń, np. do zaworu elektromagnetycznego, i spowodować awarię urządzenia.

Regularne usuwanie szlamu i luźnych osadów wapiennych poprzez spłukiwanie zmniejsza potrzebę stosowania środków chemicznych. Nie można jednak całkowicie zapobiec tworzeniu się warstwy wapiennej. Jeśli urządzenie wykryje zwapnienie pomimo płukania lub wkrótce po płukaniu (patrz rozdział 5.5), należy niezwłocznie odkamienić zbiornik ciśnieniowy.

⇒ Odłączyć urządzenie od sieci zasilającej i pozostawić do całkowitego ostygnięcia.

⇒ Przepłukać zbiornik ciśnieniowy wodą, używając szczotki czyszczącej, aż do momentu, gdy z otworu rewizyjnego nie będzie już wypływał mleczny roztwór i/lub kawałki grubej skorupy wapiennej (patrz rozdział 6.3).

⇒ Zamknąć otwór rewizyjny (patrz rozdział 4.3).

⇒ Do zbiornika ciśnieniowego wlać 1 l wody.

⇒ Następnie wlać 1 l odkamieniacza Renfert.



Uwaga: Niebezpieczeństwo poparzenia wskutek rozpylenia roztworu odkamieniającego. W zależności od ilości obecnego wapna może dojść do silnej reakcji chemicznej z tworzeniem pęcherzyków i powstawaniem piany. Może to spowodować rozpylenie roztworu odkamieniającego. Nie należy dodawać więcej wody niż podana ilość.

⇒ Po około 15 minutach powoli kontynuować napełnianie urządzenia wodą w ilości około 0,6 - 0,8 l. Jeśli pojawi się piana, nie należy kontynuować napełniania, dopóki piana nie opadnie.

⇒ Poczekać, aż odkamieniacz zacznie działać.

Zalecany czas ekspozycji: 2 - 4 godz.

⇒ Po upływie czasu reakcji: ostrożnie otworzyć otwór rewizyjny i spuścić roztwór odkamieniający.



Jeśli rezultat odkamieniania nie jest wystarczający, należy powtórzyć proces.

⇒ Zbiornik ciśnieniowy należy kilkakrotnie przepłukać wodą i wyczyścić szczotką czyszczącą do momentu, gdy z otworu rewizyjnego nie będzie już wypływał mleczny roztwór i/lub grube cząstki skorupy wapiennej (patrz rozdział 6.3).



Jeśli rezultat odkamieniania nie jest wystarczający, należy powtórzyć proces.

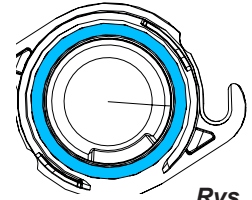
⇒ Ponownie zamknąć otwór rewizyjny (patrz rozdział 4.3).

⇒ Jeśli to konieczne, należy przywrócić przewodność (patrz rozdział 6.3.2).

6.5 Wymiana uszczelki pokrywy rewizyjnej

Uszczelka w pokrywie rewizyjnej (13, Rys. 1) jest częścią zużywającą się i jest dostępna jako część zamienna (patrz rozdz. 6.9).

Podczas wymiany uszczelki nie należy używać ostrych lub spiczastych przedmiotów oraz upewnić się, że nowa uszczelka jest prawidłowo osadzona.



Rys. 17

6.6 Kontrola zaworu nadmiarowego ciśnieniowego



Zwapnienie może prowadzić do awarii zaworu bezpieczeństwa.



Prawidłowe działanie zaworu bezpieczeństwa musi być sprawdzane raz w roku przez autoryzowaną firmę specjalistyczną.



Niebezpieczeństwo poparzenia! Gorąca para!

Gdy urządzenie jest pod ciśnieniem, po naciśnięciu pokrętła na zaworze bezpieczeństwa wydostaje się gorąca para.

6.7 Wyłączenie urządzenia z eksploatacji na dłuższy okres czasu

Jeśli jednostka wytwarzająca parę nie jest używana przez dłuższy czas, np. podczas wakacji, należy podjąć następujące działania:

⇒ Opróżnić zbiornik i pozostawić urządzenie z otwartą pokrywą zbiornika i otwartym otworem rewizyjnym.

Gdy urządzenie zostanie ponownie uruchomione po dłuższej przerwie, należy je przepłukać (patrz rozdział 4.4).

6.8 Wymiana zaworu elektromagnetycznego

Instrukcje montażu zaworu elektromagnetycznego są dołączone do części zamiennej.



Przed wymianą:

- ▶ Zwolnić ciśnienie i wyłączyć urządzenie.
- ▶ Odczekać, aż ostygnie.
- ▶ Wyciągnąć wtyczkę sieciową.
- ▶ Wypłucz urządzenie, patrz rozdział. 6,3!

6.9 Części zamienne

Materiały eksploatacyjne i części zamienne znajdują Państwo na liście części zamiennych w internecie na stronie www.renfert.com/p918.

Należy wprowadzić tam następujący numer artykułu: 18450000 lub 18460000.

Części urządzenia wyłączone z gwarancji (części, które się zużywają, części eksploatacyjne) są zaznaczone w wykazie części zamiennych.

Numer serii, data produkcji i wersja urządzenia znajduje się na tabliczce znamionowej urządzenia.



7 Usuwanie usterek

Usterka	Przyczyna	Pomoc
Brak reakcji po naciśnięciu przycisku WŁ./WYŁ.	<ul style="list-style-type: none"> • Urządzenie nie jest podłączone do zasilania. 	<ul style="list-style-type: none"> • Włożyć wtyczkę do gniazdka na obudowie.
POWER steamer 2: Brak automatycznego napełniania. Czerwony wskaźnik miga 2x.	<ul style="list-style-type: none"> • Urządzenie nie jest podłączone do dopływu wody lub dopływ wody nie jest otwarte. 	<ul style="list-style-type: none"> • Podłączyć urządzenie do źródła wody i otworzyć dopływ wody przed włączeniem urządzenia.
	<ul style="list-style-type: none"> • Zbyt niskie ciśnienie wody. 	<ul style="list-style-type: none"> • Minimalne wymagane ciśnienie wody - patrz dane techniczne. Dane.
	<ul style="list-style-type: none"> • Dopływ wody został otwarty zbyt późno po włączeniu. 	<ul style="list-style-type: none"> • Otworzyć dopływ wody. • Wyłączyć i ponownie włączyć urządzenie.
	<ul style="list-style-type: none"> • Zatkane sitko w przyłączy wody (16, Rys. 1). 	<ul style="list-style-type: none"> • Odkręcić wąż doprowadzający wodę, wyciągnąć sitko i oczyścić je.
	<ul style="list-style-type: none"> • W sieci wodnej dostarczana jest woda destylowana lub dejonizowana, której przewodność jest zbyt niska. • Uszkodzony system automatycznego napełniania. 	<ul style="list-style-type: none"> • W celu zwiększenia przewodności dodać do naczynia ciśnieniowego jedną łyżeczkę soli, co odpowiada ok. 10 g. • Należy skontaktować się z firmą naprawczą lub wysłać urządzenie do naprawy.
Wskaźnik "Zbiornik pusty" (4, Rys. 1) świeci na czerwono, mimo że w zbiorniku jest jeszcze woda.	<ul style="list-style-type: none"> • Zbiornik ciśnieniowy jest zwapniony lub nagromadziło się w nim zbyt dużo osadu. • Wskaźnik zwapnienia został zignorowany. 	<ul style="list-style-type: none"> • Przepłukać / odwapnić zbiornik ciśnieniowy (patrz rozdz. 6.3 i 6.4).
Urządzenie kontynuuje wytwarzanie pary nawet po zwolnieniu przycisku pary.	<ul style="list-style-type: none"> • Zawór elektromagnetyczny zacina się z powodu cząstek zanieczyszczeń. 	<ul style="list-style-type: none"> • Należy zdjąć środkową pokrywę i uderzyć w zawór elektromagnetyczny, np. za pomocą śrubokręta.
Korek wlewu paliwa nie otwiera się.	<ul style="list-style-type: none"> • Ciśnienie nadal obecne w zbiorniku ciśnieniowym. 	<ul style="list-style-type: none"> • Nie należy otwierać korka wlewu paliwa na siłę! • Całkowicie zredukować ciśnienie, np. za pomocą funkcji "odprowadzania pary" (patrz rozdział 5.4) lub gdy zbiornik jest pusty (świeci się czerwony wskaźnik), naciskając przycisk pary.
	<ul style="list-style-type: none"> • Korek wlewu zakleszczony wskutek osadów wapna i wahań temperatury. 	<ul style="list-style-type: none"> • Rozgrzać urządzenie. • Całkowicie spuścić ciśnienie. • Wyłączyć urządzenie. • W fazie wychładzania sprawdzać co ok. 20 minut, czy korek wlewu da się otworzyć. • W przypadku dłuższych przerw w eksploatacji (np. przerwa urlopową w zakładzie) pozostawić otwarty korek wlewu.
POWER steamer 2: Manometr wskazuje podciśnienie, gdy urządzenie jest zimne.	<ul style="list-style-type: none"> • Ciśnienie pary wody w temperaturze pokojowej jest niższe niż ciśnienie pary powietrza. 	<ul style="list-style-type: none"> • Nie jest wymagane żadne działanie. • Włączyć urządzenie i krótko nacisnąć przycisk pary. Po otwarciu zaworu elektromagnetycznego następuje wyrównanie ciśnienia.
Kamień osadza się w lejkowatej górnej części obudowy.	<ul style="list-style-type: none"> • Po napełnieniu nie usunięto nadmiaru wody. 	<ul style="list-style-type: none"> • Wytrzeć osady wapienne. • Po napełnieniu należy zawsze usunąć nadmiar wody.
POWER steamer 2: Po włączeniu pompa pracuje kilka razy, aby napełnić zbiornik ciśnieniowy.	<ul style="list-style-type: none"> • Ciśnienie wejściowe jest tak niskie, że nie można napełnić zbiornika w ciągu dopuszczalnego maksymalnego czasu pracy pompy. 	<ul style="list-style-type: none"> • Nie jest wymagane żadne działanie.
Pulsujący strumień pary.	<ul style="list-style-type: none"> • Do otworu wyciągu pary dostaje się wrząca woda, ponieważ zbiornik ciśnieniowy został napełniony do maksimum. 	<ul style="list-style-type: none"> • Sytuacja ustępuje po krótkim okresie pracy. • Urządzenie należy napełniać wyłącznie zalecaną ilością wody.

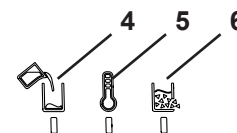
Usterka	Przyczyna	Pomoc
Power steamer 2: Woda wypływa z zaworu bezpieczeństwa podczas automatycznego procesu napełniania (14, rys. 1).	<ul style="list-style-type: none"> Jeżeli przewodność wody przy automatycznym napełnianiu jest za niska (np. czysta, destylowana / dejonizowana woda), poziom napełnienia zbiornika nie zostanie prawidłowo wykryty. Wskutek tego automatyczny proces napełniania przez pompę nie zostanie zatrzymany. Nadciśnienie zostanie zredukowane przez zawór bezpieczeństwa. 	<ul style="list-style-type: none"> Wytworzyć przewodność dodając łyżeczkę (10 g) soli do zbiornika.
POWER steamer 2: Po włączeniu z zaworu bezpieczeństwa (14, rys. 1) tryska woda.	<ul style="list-style-type: none"> Urządzenie było kilka razy włączane i wyłączane bez żadnej interwencji. Aby sprawdzić, czy urządzenie jest podłączone do sieci wodociągowej, pompa uruchamia się na krótko po każdym włączeniu. Jeśli podczas kolejnych prac do następnego wyłączenia zostanie usunięta mniejsza ilość wody, niż została dostarczona przez krótką pracę pompy, urządzenie zostanie przepełnione i woda wydostanie się z zaworu bezpieczeństwa. 	<ul style="list-style-type: none"> Wyeliminuj przeludnienie: <ul style="list-style-type: none"> Zwolnij ciśnienie. Otworzyć otwór inspekcyjny. Odczekać, aż ok. 1 litr wody spłynie. Unikaj przeludnienia: <ul style="list-style-type: none"> Jeśli używasz urządzenia tylko przez krótki czas, zakręć dopływ wody i napełnij urządzenie ręcznie. Nie wyłączaj urządzenia podczas przerw w pracy.
Na otworze wylotowym zaworu bezpieczeństwa (14, rys. 1) pojawiają się ślady kamienia.	<ul style="list-style-type: none"> Zawór bezpieczeństwa przecieka lub nie zamyka się już całkowicie. 	<ul style="list-style-type: none"> Zlecić wymianę ciśnieniowego zaworu bezpieczeństwa warsztatowi naprawczemu.

7.1 Kody migania

Z wyświetlaczami

- Wyświetlacz "Zbiornik pusty" (czerwony) (4)
- Wyświetlacz "Podgrzewanie/gotowy do pracy" (pomarańczowy / zielony) (5)
- Wyświetlacz "Stan zwapnienia" (żółty) (6)

wyświetlane są różne stany pracy i błędy.



Rys. 18

Kolor (wyświetlacz)	Postępowanie	Znaczenie
czerwony (4)	na	Zbiornik pusty.
czerwony (4)	miga	Przy wyłączonym urządzeniu: Temperatura w zbiorniku ciśnieniowym jest nadal wyższa niż 80 °C.
pomarańczowy (5)	na	Podgrzewanie / dogrzewanie
pomarańczowy (5)	miga	Czekanie, aż nowa woda ostygnie przed ponownym nagrzaniem.
zielony (5)	na	Osiągnięte ciśnienie robocze.
zielony (5)	miga powoli	Funkcja "steam outlet" aktywowana.
zielony (5)	miga szybko	Proces płukania w toku (tylko POWER steamer 2).
żółty (6)	miga	Osiągnięto limit zwapnienia.
czerwony (4)	miga 2x (*)	Wyłącznie POWER steamer 2: Podczas pracy nie ma już ciśnienia wody na stałym przyłączy wody.

(*): Miganie z wymienionym numerem powtarza się po ok. 3 sekundach.

Kolejne mignięcia czerwonej diody LED sygnalizują błędy, które nie mogą być usunięte przez operatora.

8 Dane techniczne

	POWER steamer 1			POWER steamer 2		
Numer artykułu:	1845 0000	1845 1000	1845 2000	1846 0000	1846 1000	1846 2000
Napięcie znamionowe / V	230	120	100	230	120	100
dopuszczalne napięcie w sieci / V:	220 - 240	120	100	220 - 240	120	100
Częstotliwość sieci / Hz:	50/60					
Pobór mocy / W:	2000	1550	1280	2000	1550	1280
Pojemność zbiornika ciśnieniowego / l [US gal:]	4 [1.06]					
zalecana ilość napełnienia / l [US gal:]	2,8 [0.74]					
maksymalna ilość napełnienia / l [US gal:]	3 [0.79]					
Ciśnienie robocze / kPa / bar [psi]:	450 / 4,5 [65.3]					
Poziom ciśnienia akustycznego (Lpa) / dB(A):	80,9					
Poziom mocy akustycznej (LWA) / dB(A):	93,5					
Przyłącze wody:	nie dotyczy			3/4"		
Ciśnienie w przyłączy wody: min. / kPa / bar [psi]: max. / kPa / bar [psi]:	nie dotyczy nie dotyczy			100 / 1 [14.5] 500 / 5 [72,5]		
Wymiary: (szerokość x wysokość x głębokość) / mm [cal]:	370 x 422 x 350 [14.6 x 16.6 x 13.8]					
Waga (pusty) / kg [cal]:	9,5 [20.9]			10,1 [22.3]		

9 Gwarancja

Przy eksploatacji urządzenia zgodnej z jego przeznaczeniem firma Renfert udziela na wszystkie części urządzenia **3 letniej gwarancji**. Warunkiem domagania się gwarancji jest posiadanie oryginalnego rachunku zakupu ze specjalistycznego punktu sprzedaży.

Gwarancja nie obejmuje części podlegających naturalnemu zużyciu podczas pracy urządzenia (części zużywających się) a także materiałów eksploatacyjnych. Części te są wyszczególnione na liście części zamiennych.

Gwarancja wygasa w wypadku nieodpowiedniego użytkowania urządzenia, nieprzestrzegania przepisów dotyczących: obsługi, czyszczenia, połączeń i konserwacji, samodzielnej naprawy lub naprawy wykonanej przez nieautoryzowane osoby, użyciu części zamiennych innego producenta albo działań nietypowych, niedopuszczonych instrukcją użytkowania.

Świadczenia gwarancyjne nie powodują przedłużenia okresu gwarancji.



Warunki specjalne dla POWER steamer 1 & 2:

Nieprzestrzeganie okresów czyszczenia i konserwacji oraz stosowanie niezatwierdzonych odkamieniaczy spowoduje unieważnienie gwarancji.

Warunkiem domagania się gwarancji jest posiadanie oryginalnego rachunku zakupu ze specjalistycznego punktu sprzedaży stosowanego odkamieniacza.

Przeprowadzone prace konserwacyjne należy udokumentować w dostarczonym oddzielnie planie konserwacji. Jest to wymagane w przypadku gwarancji na reklamację i stanowi część oceny.

10 Utylizacja urządzeń

10.1 Utylizacja materiałów użytkowych

10.2 Utylizacja urządzenia

Utylizację urządzenia należy powierzyć specjalistycznej placówce. Zakład utylizacyjny musi być przy tym poinformowany o niebezpiecznych pozostałościach w urządzeniu.

10.2.1 Wskazówki dotyczące utylizacji w krajach UE

Dla zachowania i ochrony otoczenia, zapobiegania zanieczyszczenia środowiska i aby poprawić ponowne użycie surowców (recykling), została wydana przez Komisję Europejską wytyczna, która mówi, że elektryczne i elektroniczne urządzenia muszą być odbierane z powrotem przez producenta aby mogły być zutylizowane lub ponownie użyte.



Urządzenia oznaczone tym symbolem, nie mogą być na terenie Unii Europejskiej usuwane za pośrednictwem niesegregowanych odpadów komunalnych.

Prosimy o zasięgnięcie informacji u przedstawicieli lokalnych władz o możliwości utylizacji zgodnej z przepisami.

**Hochaktuell und ausführlich auf ...
Up to date and in detail at ...
Actualisé et détaillé sous ...
Aggiornato e dettagliato su ...
La máxima actualidad y detalle en ...
Актуально и подробно на ...**

www.renfert.com

Renfert GmbH • Untere Gießwiesen 2 • 78247 Hilzingen/Germany
Tel.: +49 7731 82 08-0 • Fax: +49 7731 82 08-70
www.renfert.com • info@renfert.com

Renfert USA • 3718 Illinois Avenue • St. Charles IL 60174/USA
Tel.: +1 6307 62 18 03 • Fax: +1 6307 62 97 87
www.renfert.com • info@renfertusa.com
USA: Free call 800 336 7422



making work easy



zh

POWER steamer 1 & 2

Made in Germany

21-6800 21122023

内容

1	介绍	3
1.1	标识使用	3
2	安全性	3
2.1	预期用途	3
2.2	错误使用	3
2.3	环境条件	4
2.4	危险和警告	4
2.4.1	一般信息	4
2.4.2	具体信息	4
2.5	使用寿命	5
2.6	认可人员	5
2.7	免责声明	5
3	产品说明	5
3.1	一般说明	5
3.2	组件和功能件	6
3.3	交付范围	7
3.4	产品版本	7
3.5	配件	7
4	启动	7
4.1	开箱	7
4.2	设置	7
4.3	打开 / 关闭维修口	8
4.4	冲洗机器	8
4.5	水质/冲洗频率	9
4.6	供水连接 - POWER steamer 强劲型蒸汽清洗机 2	9
4.7	注水到压力罐	10
4.8	电源连接	10
5	操作	10
5.1	开 / 关	10
5.1.1	POWER steamer 2:	10
5.2	蒸汽清洁	11
5.3	空罐 - 加水	11
5.3.1	POWER steamer 1	11
5.3.2	POWER steamer 2	12
5.4	释放压力 - 蒸汽排出	12
5.4.1	激活蒸汽排出功能:	12
5.4.2	关闭蒸汽排出功能:	12
5.5	钙化指示器	12
5.6	更换蒸汽喷枪支架	13
6	清洁/维护	13
6.1	清洁	13
6.2	清洁和维护频率	14
6.3	冲洗压力罐	14
6.3.1	冲洗程序 - 仅限 POWER steamer 强劲型蒸汽清洗机 2	14
6.3.2	恢复电导率 - 仅限 POWER steamer 强劲型蒸汽清洗机 2	14
6.4	除垢	15
6.5	更换维修帽的密封圈	15
6.6	检查超压阀	16
6.7	较长时间不使用机器	16
6.8	更换电磁阀	16
6.9	零配件	16
7	故障排除	16
7.1	闪烁序列	17
8	技术参数	18
9	保修	18
10	废物丢弃处理指引	18
10.1	消耗品处理	18
10.2	机器处理	18
10.2.1	欧盟各国的处理指引	18

1 介绍

1.1 标识使用

此使用说明或机器上使用了具有以下含义的标识：



危险
有即时受伤的危险。请参阅附随文件！



电流
有由电流导致的危险。



危险
炽热表面。



爆炸危险
在压力下打开可能会导致部件爆炸性地弹出。



危险

加压灼热蒸汽!

请勿在机器过热时打开!

DANGER
HOT STEAM UNDER PRESSURE!
DO NOT OPEN WHEN HOT!



危险
有因热液体或蒸汽而受伤的危险。



警告
如果不遵守使用说明,可能会损坏机器。



注意
这是改进和简化使用的一般注意事项。



在我们的网站上也提供电子版的操作说明。
访问 www.renfert.com/p918, 然后输入以下货号: 18450000 或 18460000。



本机器符合欧盟法规。



本产品符合英国相关法律。
见互联网上的UKCA符合性声明:www.renfert.com。



在欧盟地区,本机器符合 WEEE 标准的规定。

▶ 清单, 特别注意

- 清单
- 子清单

⇒ 说明 / 需要的操作步骤 / 输入 / 操作次序：

要求您按照指示的次序执行指定的操作。

◆ 操作的结果 / 机器的反应 / 程序的反应：

机器或程序会根据您的操作或发生特定事件时作出反应。

其他相关标识会在出现时解释。

2 安全性

2.1 预期用途

本蒸汽清洗机专门用于清洗牙科用品（如工作模型、金属框架、石膏模具和工作器械）。

在任何情况下都不要将蒸汽直喷向生物！

仅限于商业用途！

2.2 错误使用

本机器只能与仁福公司提供或授权的零件和配件配合使用。如果使用其他零件或配件，可能会对机器的安全性产生不利影响，增加使用者严重受伤的风险，并会对环境和机器本身造成损害。



只可使用仁福除垢溶液或仁福授权的除垢溶液才能除垢!

다른 석회질 제거 제 또는 소독 첨가용액은 압력 탱크 및 기계 구성품에 손상을 주고, 이로 인해 조기에 기기가 완전히 고장날 수 있습니다.



本设备不适合用于对物体进行消毒。

2.3 环境条件

本机器只能在以下条件下操作:

- 室内,
- 海拔上限 2000 米
- 环境温度介于 5 - 35 °C [41 - 95 °F] 之间*)
- 在 31 °C [87.8 °F] 时, 最高相对湿度为 80 % ; 在 35 °C [95 °F] 时, 线性降低达 50 % 的相对湿度 *)
- 主电力电压波动在额定值的 10 % 内
- 污染等级 2
- 过电压类别 II

*) 本机器可以在 5 - 30 °C [41 - 86 °F] 的温度范围内使用, 湿度可达 80 % ; 在 31 - 35 °C [87.8 - 95 °F] 的温度范围内, 湿度必须按比例降低, 以确保机器可以运作 (例如, 在 32 °C [90 °F] = 65 % 湿度 ; 在 35 °C [95 °F] = 50 % 湿度)。本机器不应在高于 35 °C [95 °F] 的温度下操作。

在储存和运输时, 必须具有以下环境条件:

- 环境温度为 - 20 - + 60 °C [- 4 - + 140 °F]
- 最大相对湿度为 80 %。

2.4 危险和警告



2.4.1 一般信息

- ▶ 如果机器没有按照本操作说明使用, 则不再保证预期的安全性。
- ▶ 本机器只能使用符合国家电源系统的电线, 任何改动都必须由合格电工操作。
- ▶ 只有在机器铭牌上的信息符合当地的电源要求时, 才能操作机器。
- ▶ 本机器只能插入已接地线的插座。
- ▶ 主电源插座应置于方便连接的位置。
- ▶ 在拆卸或操作电子部件前, 请先截断机器的电源。
- ▶ 操作人员在操作时有责任遵守国家规定及跟该机器设备有关的定期安全检查。在德国, 就要符合与 VDE (电器和电子技术协会) 0701-0702 有关的 DGUV (德国法定事故保险) 条例的 3。
- ▶ 定期检查连接电线 (如电源线)、管子和外壳 (如键盘) 是否有损坏 (例如扭结、裂缝、孔隙) 或由于老化而变坏。
如机器有损坏的连接电线、管子或外壳或其他有缺陷的部件, 不可进行操作!
- ▶ 损坏了的机器必须立刻停止使用。截断电源并不可再次接通。把机器送往维修!
- ▶ 只可在监督下操作机器。
- ▶ 遵守国家事故防范规定!
- ▶ 有关 REACH 和 SVHC 的信息, 请到我们的网站 www.renfert.com 中的“支持”区域。

2.4.2 具体信息

- ▶ 注意: 有烧伤的危险! 操作期间, 罐盖和注水口、机器上盖、喷嘴蒸汽出口和侧面的维修口处都非常高温。
- ▶ 如果长时间使用蒸汽, 蒸汽喷枪和蒸汽软管会变得极热!
- ▶ 如果使用不当, 有被热蒸汽烫伤的危险!
- ▶ 当压力罐仍然加压时, 不要打开罐盖或维修口的盖子, 会有被热蒸汽或热水烫伤的危险!
- ▶ 放置好机器, 让蒸汽可以没有风险地从超压阀的出口排出。(14, 图1)。
- ▶ 在底座 (例如水槽) 上操作时, 其边缘不得高于 20 毫米 (约 ¾ 寸)。
- ▶ 操作期间, 罐盖必须正确关闭。
- ▶ POWER steamer 强劲型蒸汽清洗机 2: 工作完成后关闭水源。
- ▶ 定期检查罐盖和维修帽的密封有否损坏, 更换损坏的密封件。
- ▶ 不要把蒸汽喷向人。
- ▶ 未经授权的人员不得进入蒸汽喷射的范围内。为防止受伤, 请小心热蒸汽。
- ▶ 为防止电子事故和损坏机器, 绝不能将蒸汽喷到机器上, 也绝不能让液体进入机器。
- ▶ 请勿使用空压力罐操作机器, 这会对机器造成损坏!
- ▶ 不要使用化学添加剂, 仅用水操作机器。
- ▶ 蒸汽清洗机在运行过程中会产生噪音, 请在工作区域佩戴个人听力保护装备。
- ▶ 用户负责验证清洁结果。
- ▶ 除垢时, 请遵守除垢溶液的使用说明。
- ▶ 远离火源! 当使用带有再生盐的水软化系统时, 氢气会积聚在罐中! 应每周冲洗一次。

2.5 使用寿命

有多长的使用寿命很大程度上取决于使用方式，特别是要符合规定的清洁和维护频率。

2.6 认可人员

本机器只能由经过培训的人员进行操作和维修。
未经授权的人员，特别是儿童，不得使用本机器。
操作说明中没描述的任何维修，只能由合格的电工执行。

2.7 免责声明

如出现以下情况，仁福公司将不負責任何损失或保修索赔：

- ▶ 本产品用于操作指南所述以外的用途。
- ▶ 除操作指南中所述的修改外，本产品被其他任何方式修改。
- ▶ 本产品不是由专业代理商修理或没有使用原厂仁福零配件。
- ▶ 尽管有明显的安全缺陷或损坏，仍然继续使用本产品。
- ▶ 本产品受到机械撞击或摔坏。
- ▶ 未遵守规定的清洁和维护频率，或使用了未经仁福公司批准的除垢溶液。

zh

3 产品说明

3.1 一般说明

水在压力罐中被加热到大约155 °C，这导致大约 4.5 巴的相对蒸汽压力，压力罐可以手动或自动注水。
蒸汽是通过一个电动电磁阀经喷嘴提供的。

可以通过侧面的维修口轻松去除沉积物。

操作时使用一般本地水硬度的饮用水。

POWER steamer强劲型蒸汽清洗机 2 还配备：

- 压力计
- 供水连接
- 使用泵和电磁阀测量注水位，水会自动注入压力罐

石膏模型或包埋材模型可以放在模型托盘上晾干（图 1， 2）。

3.2 组件和功能件

- | | |
|--------------------------|---------------------------------------|
| 1 罐盖 | 11 压力计 (仅限 POWER steamer 强劲型蒸汽清洗机 2) |
| 2 模型托盘 | 12 维修盖 |
| 3 开/关键 | 13 维修帽 |
| 4 "空罐"指示灯 (红色) | 14 超压阀-出口 |
| 5 "加热/准备操作"指示灯 (橙色 / 绿色) | 15 电源线 |
| 6 "钙化状态"指示器 (黄色) | 16 供水连接 (仅限 POWER steamer 强劲型蒸汽清洗机 2) |
| 7 蒸汽喷枪 | 17 维修帽工具 |
| 8 蒸汽键 | 18 水软管 (仅限 POWER steamer 强劲型蒸汽清洗机 2) |
| 9 蒸汽喷枪支架 | 19 清洁刷 |
| 10 — | |

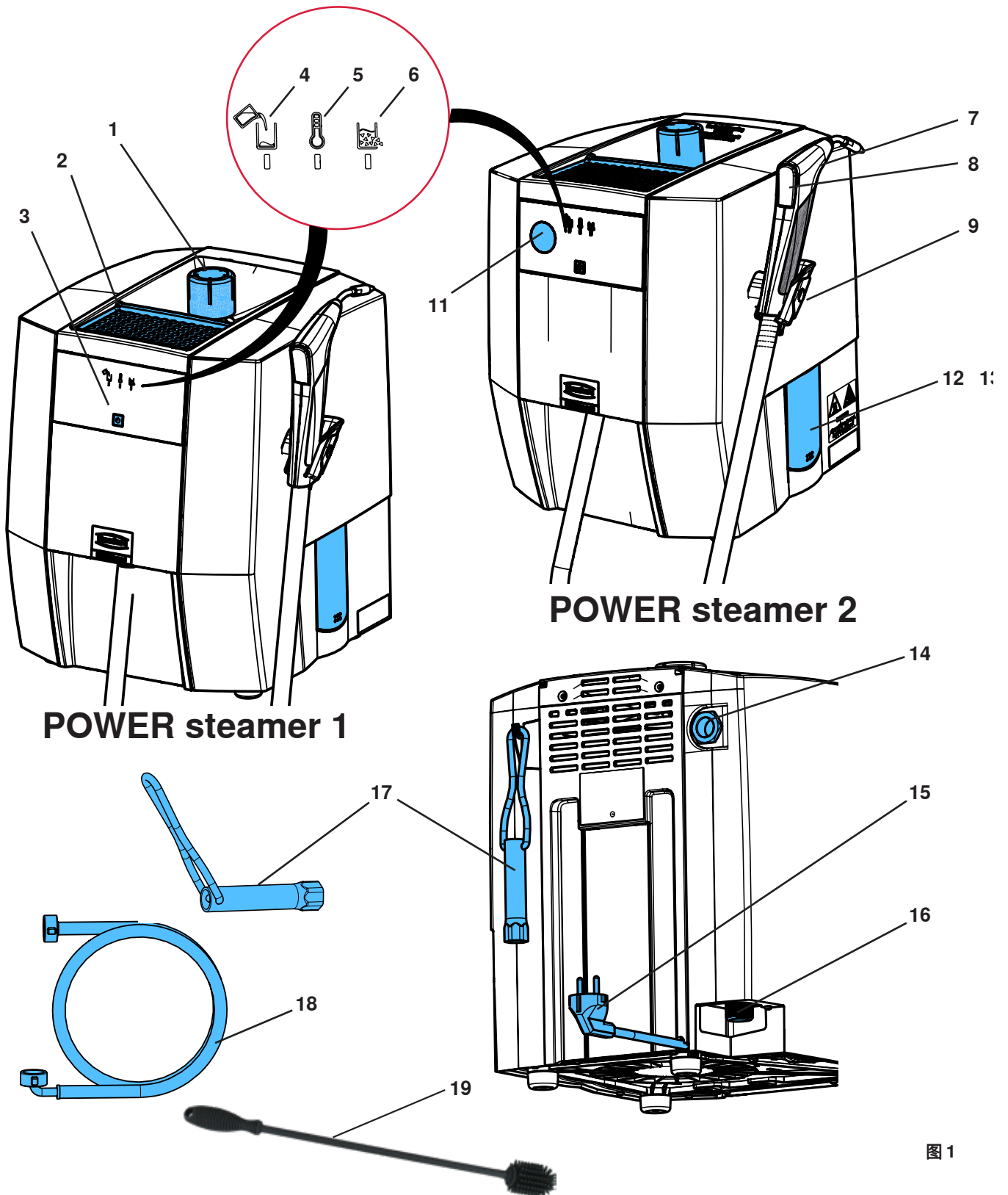


图 1

3.3 交付范围

- 1 蒸汽清洗机
- 1 罐盖
- 1 快速入门指南
- 1 维修帽工具
- 1 清洁刷
- 1 密封套装
- 1 水软管（仅限 POWER steamer 强劲型蒸汽清洗机 2）
用于测定水硬度和冲洗频率的试纸（参阅第 4.5 章）

3.4 产品版本

- 1845 X000 POWER steamer 强劲型蒸汽清洗机 1
- 1846 X000 POWER steamer 强劲型蒸汽清洗机 2

3.5 配件

- 1845 0200 POWER steamer 蒸汽清洗机壁挂式支架
- 1845 0100 POWER steamer 蒸汽清洗机除垢剂
- 1846 0100 POWER steamer 蒸汽清洗机水软化系统

4 启动

4.1 开箱

⇒ 从包装中取出机器和配件。



请勿使用向外延伸的部件，例如蒸汽喷枪支架，来提起机器。

⇒ 检查交付是否完整（与交付范围比较）

⇒ 去除运输固定装置。

⇒ 拧入罐盖（图1， 1）。

4.2 设置

⇒ 将机器放在平稳、水平的工作台上。

⇒ 请勿盖住机器背面的通风槽。

⇒ 确保机器背面跟墙壁至少有 5 厘米的空间。

⇒ 放置好机器，以便轻易插进电源插头。

⇒ 为安全存放，请将维修帽工具悬挂在机壳背面提供的挂钩上。



放置好机器，让蒸汽可以没有风险地从超压阀(图1, 14)的出口排出。例如，不要将机器放在电源插座前面；



不能关闭或堵塞超压阀的出口(图1, 14)。



在底座(例如水槽)上操作机器时，其边缘不得高于20 毫米(约3/4寸)，以防止集水时水进入机器。

4.3 打开 / 关闭维修口

打开



观察步骤:
首先松开螺母 - 不要拆下!



有加压蒸汽造成的危险! 在打开维修盖之前, 请确保压力罐没再加压。为此, 请打开罐盖 (图1, 1) 并卸下。



如果需要, 请使用蒸汽排出功能降低现有压力 (参阅第 5.4 章)。



热水的危险!
压力罐中的水可能仍然很热。

⇒ 对维修盖的下边缘施加压力来打开维修盖 (12)。

⇒ 使用提供的工具 (17), 将维修帽 (13) 的两个紧固螺母拧松两圈。

⇒ 使用工具将维修帽向左转动约20°度, 让水通过维修盖排出。

如果罐空了:

⇒ 取下紧固螺母,

⇒ 将维修帽向左转动, 直到停止并取下。

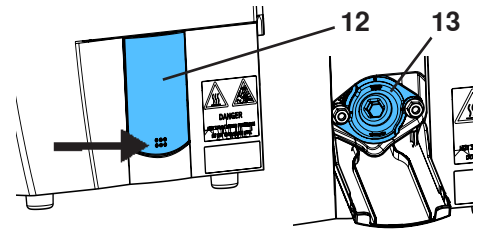


图 2

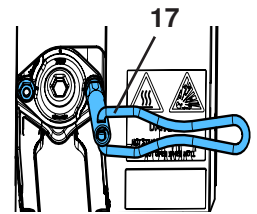


图 3

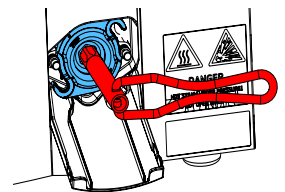


图 4

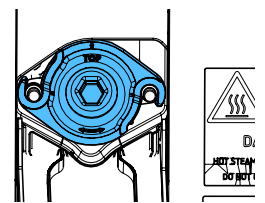


图 5

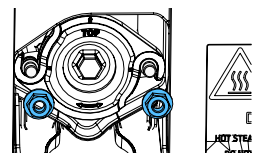


图 6

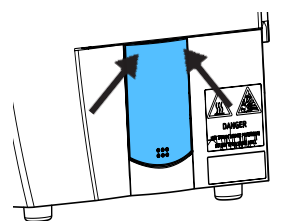


图 7

关闭



不要润滑螺纹螺栓!

⇒ 检查并清洁维修帽中的密封边, 如有损坏, 请更换。

⇒ 清洁压力罐的密封表面。

⇒ 将维修帽置于旋转约 45° 度的位置, 然后向右转动直至停止。



注意正确的位置: 顶 = 上!

⇒ 将紧固螺母放到位, 然后用手转动, 直到停止。

⇒ 使用工具拧紧螺母, 拧到最紧。

⇒ 擦拭维修盖。

⇒ 提起维修盖, 按下上角关闭。

4.4 冲洗机器



由于制造过程, 脱模剂或其他异物可能仍在压力罐中, 这些物质最初会在操作过程中引起异味, 但会随时间减少, 建议在首次操作之前冲洗机器。

⇒ 放置好机器, 使水可以从维修口 (图1, 12/13) 流入水槽。

⇒ 打开维修口 (参阅第 4.3 章),

⇒ 将 3 - 4 升水倒入罐盖开口, 通过维修口流出,

⇒ 关闭维修口 (参阅第 4.3 章)。

4.5 水质/冲洗频率



用于驱动该设备,可选择自来水 / 蒸馏水 / 脱离子水。

自来水有可能含带对设备产生损害的物质。所以须遵守以下界值：

- 氯：最高值 4 mg/l
- 硫酸盐：最高值 250 mg/l
- pH 酸碱值：6,5 - 9,5



在启动前,确定水的硬度并计算由此产生的冲洗频率,交付范围包括测定水硬度的试纸。



如果使用盐基软化系统,无论测量到水硬度如何,都必须每周冲洗一次。

来自软化系统的水会令罐中的水有高pH值,这可能会腐蚀罐,并可能会令机器完全失效。



使用软化系统时,确保没有含有高浓度盐/盐水或酸再生水进入机器。

根据水的硬度,必须遵守以下冲洗的频率：

试纸					
德国度 (°dH) / 一般硬度 (dGH)	< 3	> 4	> 7	> 14	> 21
英国度 (克拉克度) (°e)	< 3.75	> 5	> 8.75	> 17.5	> 26.25
法国度 (°fH)	< 5.4	> 7.2	> 12.6	> 25.2	> 37.8
百万分之几 (ppm CaCO ₃)	< 53.4	> 71.2	> 125	> 249	> 374
冲洗频率	8 周	6 周	4 周	2 周	每周

持续用自来水时,压力罐中的污物和因水硬度产生的水碱会增加,它们附着在压力罐内壁或者从内壁上裂开脱落到罐底沉积。

当使用(盐基)软化系统把钙和镁转为钠时,可能会在水中与其他可能污染压力罐的悬浮碎片结合形成一种污泥。

两者都会降低加热的有效性,并会由钙化指示器检测到。

已脱落的污泥和钙沉积物必须通过定期冲洗来清除,这可以防止或至少延缓硬钙壳的形成,这种硬钙壳只能使用化学除垢去除。



使用 POWER steamer 强劲型蒸汽清洗机 2 时,仁福建议使用 POWER steamer 蒸汽清洗机水软化系统(请参阅配件)来降低水的硬度。

4.6 供水连接 - POWER steamer 强劲型蒸汽清洗机 2



有咸水回流到供水系统的风险!为了保护饮用水免受非饮用水的影响,必须在供水连接和蒸汽清洗机之间安装系统分离器。操作人员负责确保这些措施。



观察最小和最大的连接压力(请参阅第 8 章“技术参数”)。



可能有由于水管松动导致的水损坏风险!
操作后,或当机器无人看管时,关闭水切断阀的供水。

⇒ 检查连接是否装有垫圈。

⇒ 将水软管(18)的倾斜连接接驳到供水连接(16)。

⇒ 使用截水阀将水软管的直通连接与供水接驳。

⇒ 小心地打开截水阀,检查连接的密封性。

为了正确执行注水位测量,水必须具有电导率,通常自来水和饮用水都适用。

使用蒸馏水/脱离子水时,须在试机时(一次性地)将一勺盐(食盐)(勺指的是咖啡计量用勺),约10 g重,放入压力罐中。放入的方法是将盐放入装水的瓶中溶化,然后从入口灌注。

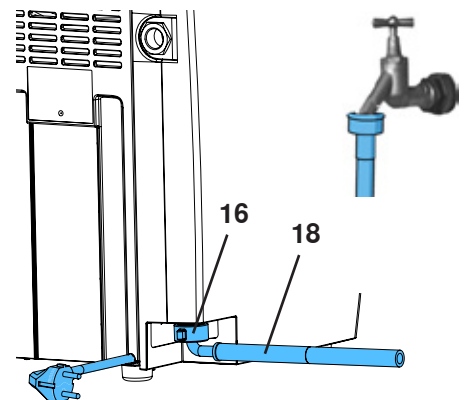


图 8

i 仅在冲洗或除垢时会去除盐分。
这就是每次冲洗或除垢后都必须加盐的原因。

! 水中如果未生成电导率,那么就无法识别罐内的水位。存在功能出错或损失水的风险!

4.7 注水到压力罐

⇒ 拧下罐盖 (1),
⇒ 使用容器,把饮用水慢慢注入压力罐,漏斗形上外壳使注水更容易。

⇒ 仅按照建议的注水量注入所需的量。

i 建议的注水量,请参阅第 8 章 "技术参数"。如果蒸汽射流有脉动,则表示压力罐已过满。

! 烫伤的危险!
如果有多余的水留在漏斗形的上部机壳中,
在操作前,必须将其清除。

⇒ 擦去/清除漏斗形上部机壳中的多余水分。

⇒ 拧入罐盖并拧紧,拧到最紧。

i POWER steamer 1 号既可以用自来水也可以用蒸馏水或脱离子水来驱动。

i 如果机器是 POWER steamer 强劲型蒸汽清洗机 2,并已连接到供水系统,就会在启动后自动注水。(参阅第 5.1.1 章)。

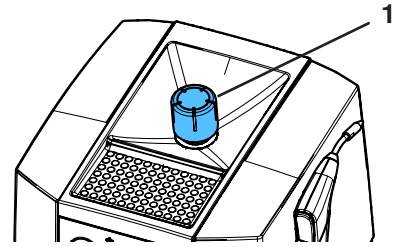


图 9

4.8 电源连接

! 在电器连接之前,请检查铭牌上指示的电压是否与当地电压供应相配。

⇒ 将电源插头插入电源插座。

◆ 插入电源后,将执行系统检查,在此期间机器还不能开动。等大约 5 秒后,才按开 / 关键。

5 操作

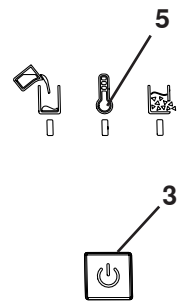
5.1 开 / 关

开:

⇒ 检查压力罐是否已满。如果需要,请重新加水,如果是 POWER steamer 强劲型蒸汽清洗机 2,就要启动供水。

⇒ 通过按开/关键 (3) 启动机器,

- ◆ "加热/准备操作"指示灯 (5) 以橙色亮起,机器加热。
- ◆ POWER steamer 强劲型蒸汽清洗机 2: 罐会自动注水。(见 5.1.1)
- ◆ 使用集成加热装置加热水,直至达到工作压力。
- ◆ 一旦达到工作压力,"加热/准备操作"指示灯 (5) 将亮起绿色。



i 注满水的结果是,罐盖的螺纹会有水,
可听见水在加热过程中变成蒸汽。

i 机器加热所需的时间还取决于施加的电源电压。
如果机器是冷的,并且装满了3升冷水,就可能需要20到40分钟。

关:

⇒ 短按"开/关"键

- ◆ 加热已关,
- ◆ 所有指示灯均已关闭。

⇒ POWER steamer 强劲型蒸汽清洗机 2: 关闭供水。

5.1.1 POWER steamer 2:

用 POWER steamer 强劲型蒸汽清洗机 2 时,如有必要,在启动机器后,压力罐会自动注水到液位探头水平。

根据可用的水压,注水分几个阶段进行。

图 10

i 机器检测供水是否关闭(无水压或水压不足)且泵未开启。

大约10秒后,会执行水压是否可用的检查。如果是这种情况,压力罐现在会自动填充。如果仍然没有水压,则假定本机器未连接到供水系统,不能用填充液位测量和自动填充。可以用开/关重新激活。

5.2 蒸汽清洁

- ⇒ 等达到工作压力后,“加热/准备操作”指示灯(图1,5)以绿色亮起。
- ⇒ 从蒸汽喷枪支架取下蒸汽喷枪。
- ⇒ 将蒸汽喷嘴固定在水槽中,通过短按蒸汽键(8)从蒸汽软管中排出冷凝水。
- ⇒ 蒸汽清洗作业件



蒸汽清洗时,请穿戴适当的个人防护装备!

i

蒸汽清洗时,请遵守以下事项:

- ▶ 必须检查要清洗的物品是否适合蒸汽清洗。
- ▶ 将物品放在距离喷嘴至少2厘米的蒸汽区。经常检查清洗进度(目测)以及对清洗物品敏感表面造成的不利影响。
- ▶ 用户负责验证清洁结果。

工作完成后:

- ⇒ 将蒸汽喷枪放回蒸汽喷枪支架。

i

在重新加热期间,“加热/准备操作”指示灯(图1,5)以橙色亮起,可以继续喷出蒸汽。

i

“空罐”指示灯(图1,4)表示压力罐已空。要加水,请参阅第5.3章。



请勿将蒸汽喷枪浸入水中!

由于蒸汽或热水溢出而有烫伤的危险。从外部进入蒸汽喷枪的水可能会变得非常热或变成蒸汽。



如果长时间使用蒸汽,蒸汽喷枪和蒸汽软管会变得非常热!

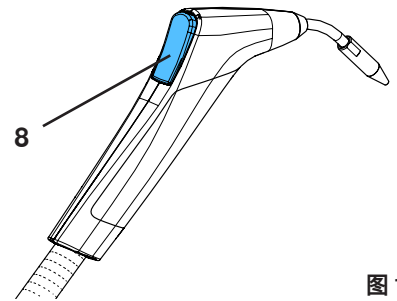


图 11

zh

5.3 空罐 - 加水

如果压力罐中没水了,就会被检测到。

- ◆ “空罐”指示灯(4)以红色亮起,
- ◆ 发出简短的警告信号,
- ◆ 加热已关,

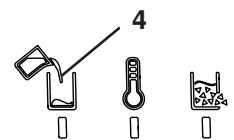


图 12

5.3.1 POWER steamer 1



打开罐盖和注水时,由于蒸汽溢出而可能会有烫伤的危险!仅在没有任何压力时打开罐盖。注水时,不要扭曲在压力罐的注水口!



如果罐盖不容易打开,表示仍然有压力。不要强行打开罐盖,按下蒸汽键释放压力。

- ⇒ 按下蒸汽键或使用蒸汽排出功能释放全部残余压力(参阅第5.4章)。
- ⇒ 请勿关掉机器,
- ⇒ 小心地打开罐盖(图1,1)并将其取下,
- ⇒ 让机器冷却至少45分钟,以防止在注水时有热水喷出。
- ⇒ 使用容器,通过漏斗形的机壳上部缓慢地用水注入压力罐,开始时非常缓慢!
- ⇒ 擦去/清除漏斗形上部机壳中的多余水分。

i

建议的注水量,请参阅第8章“技术参数”。如果蒸汽射流有脉动,则表示压力罐已过满。



烫伤的危险!

如果有多余的水留在漏斗形的上部机壳中,在操作前,必须将其清除。

- ⇒ 拧入罐盖并拧紧,拧到最紧。
- ⇒ 按开/关键确认注水(图1,3)。

- ◆ "加热 / 准备操作"指示灯 (图1, 5) 以橙色亮起, 机器加热。
- ◆ 使用集成加热装置加热水, 直至达到工作压力。
- ◆ 一旦达到工作压力, "加热/准备操作"指示灯 (5) 将亮起绿色。



只有事先充分冷却, 机器才会重新加热。如果不是这种情况, 例如, 由于加注的水太少, "加热/准备操作"指示灯呈橙色闪烁, 加热尚未激活。

一旦温度充分下降, 加热将自动启动, "加热/准备操作"指示灯會一直亮起橙色。

如果需要, 可以通过按开 / 关键在此模式下关掉机器 ("加热 / 准备操作"指示灯呈橙色闪烁)。

5.3.2 POWER steamer 2

如果 POWER steamer 强劲型蒸汽清洗机 2 连接到打开的供水系统, 那由蒸汽耗用的水将会自动补给。

由于需要的冷却阶段, 所以手动加水时, 没有等待时间。

如果 POWER steamer 强劲型蒸汽清洗机 2 未连接到水源, 它的操作方式与 POWER steamer 强劲型蒸汽清洗机 1 相同, 并且必须以相同的方式处理。

5.4 释放压力 - 蒸汽排出

为了在“空罐”指示灯 (图 1, 4) 发出信号之前重新加水, 或者为了进行清洁或维护工作, 必须先释放现有压力, 然后才能打开罐盖或维修盖。

这可能需要一些时间, 取决于罐里剩余的水量。

通过蒸汽出口功能, 加热会关闭, 压力会通过蒸汽喷枪释放, 而无需按住蒸汽键。

5.4.1 激活蒸汽排出功能:

⇒ 从蒸汽喷枪支架取下蒸汽喷枪。

⇒ 按下蒸汽键 (8) 并按住,

⇒ 短按开/关键 (3),

- ◆ "加热/准备操作"指示灯 (5) 呈绿色闪烁,

- ◆ 电磁阀打开, 蒸汽通过蒸汽喷嘴喷出。

- ◆ 加热已关,

⇒ 可以松开蒸汽键,

⇒ 将蒸汽喷枪握在手中或将其放在安全的地方, 以便蒸汽可以毫无风险地排出 (例如, 在水槽中)。

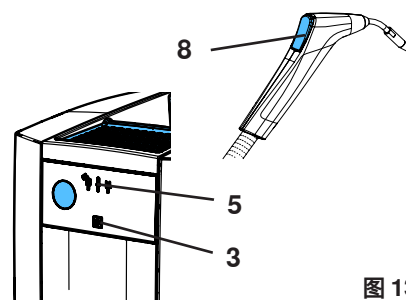


图 13



如果长时间使用蒸汽, 蒸汽喷枪和蒸汽软管会变得非常热!



机器的蒸汽出口功能保持活动状态, 直到按下蒸汽键或开/关键将其关闭。

5.4.2 关闭蒸汽排出功能:



等到压力完全释放后, 再关闭蒸汽出口功能。

⇒ 短按蒸汽键或开/关键,

- ◆ 电磁阀关闭,

- ◆ “加热 / 准备操作”指示灯 (图 12, 5) 熄灭。

- ◆ 机器已关机。

⇒ 打开罐盖,

⇒ 在进一步清洁或维护工作之前, 让机器冷却。



一旦蒸汽出口功能关闭, 打开罐盖, 以防止余热在压力罐中再次产生压力。

5.5 钙化指示器

饮用水连续操作, 污垢会积聚在压力罐中, 并且由于水的硬度而沉积钙。这些要么形成压力罐壁上的结壳, 要么结壳碎片脱落并沉降在罐的底部, 这降低了加热的能源效率。



在盐基软化系统中, 钙和镁在离子交换器中转为钠。钠不会在压力罐的壁上附着, 但确实大部分会保留在压力罐里。

钠会与其他悬浮碎片一起在水中形成一种污泥, 污染压力罐, 钙化指示器也可以检测到。

这就是要在使用软化系统时也会激活钙化指示器的原因。

在这种情况下, 必须彻底冲洗压力罐, 请参阅第 6.3 章。

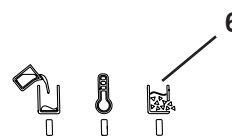


图 14

控制器检测压力罐中不断增加的沉积钙，如果钙化超过预定的水平，会发出如下信号：

- ◆ 发出声音信号。
- ◆ "钙化状态"指示灯 (6) 闪烁。

⇒ 在适当时机，例如在周末，请为压力罐进行冲洗 / 除垢，（参阅第 6.3 / 6.4 章）。

钙化程度不会被保存，相反，每次启动并加热机器时都会再次确定。



压力罐钙化的速度以及这如何影响加热系统的能源效率取决于各种参数，但并非全受钙化指示器的所有参数影响。因此，无论钙化指示器如何，最少必须每三个月除垢一次。

5.6 更换蒸汽喷枪支架

蒸汽喷枪支架 (9, 图 1) 在交付时安装在外壳的右侧。

如果需要，也可以安装在外壳的左侧。

进行更换：

- ⇒ 在机器已冷却并已减压时进行更换。
- ⇒ 断开机器与主电源的连接，拔下电源线。
- ⇒ 从蒸汽喷枪支架上取下蒸汽喷枪并放在一侧。
- ⇒ 将托架 (50) 轻轻挤在一起并向前和向外拉。
- ⇒ 松开支架底座上的螺丝 (51)，然后拆下支架底座 (TX20 螺丝刀)。
- ⇒ 拆下外壳左侧的盖帽 (52)。
- ⇒ 将支架底座拧到外壳的左侧。
- ⇒ 将托架插入支架底座 (卡入到位)。
- ⇒ 用盖罩盖住外壳右侧的开口。
- ⇒ 将蒸汽喷枪放入蒸汽喷枪支架
- ⇒ 重新开机。

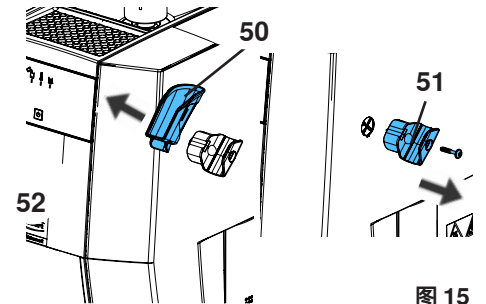


图 15

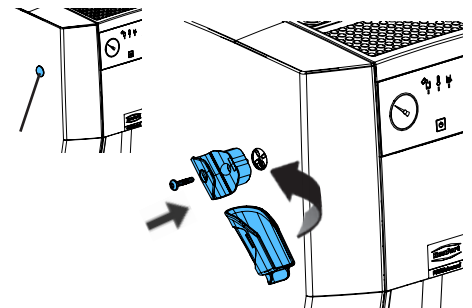


图 16

6 清洁/维护



机器不包含任何需要维护的内部部件。
不允许以说明书所述以外的方式打开机器!



有烧伤的危险!
当设备关闭时,红色闪烁的“空罐”指示灯(4)预示着锅炉温度超过80 °C [176 °F]。
只有在机组冷却并已减压的情况下,才能清洗和维护!



在维修帽打开时(图1,13)进行清洗 / 维护,请放置机器在适当位置,以便收集流出的水。例如,放在水槽旁边。



请单独记录并保存每次的维护报告,在保修索赔时需要提供,并且是评估的一部分。

www.renfert.com/p918提供在线维护计划。

输入以下货号:18450000 或 18460000,然后选择“下载”。



6.1 清洁



在任何情况下都不要用蒸汽清洗此机器。

要清洁机器,请仅用湿布擦拭外部。

请勿使用任何溶剂型或磨蚀性清洁剂。

6.2 清洁和维护频率

必须遵守以下清洁和维护频率：

- ▶ **冲洗(参阅第 6.3 章):**
 - 如果使用盐基软化系统冲洗，需要每周一次
 - 在所有其他情况下：如第 4.5 章的表格所述
- ▶ **除垢(参阅第 6.4 章):**
 - 当钙化指示器发出信号时，应立即执行除垢
 - 最少每3个月一次
- ▶ **超压阀(参阅第 6.6 章):**
 - 每年检查一次

6.3 冲洗压力罐



必须至少按照第 4.5 章中确定的频率冲洗机器。



有热水烫伤的危险!

压力罐中的水可能仍然很热，通过维修口排水时要小心。



注意:有化学灼伤的危险!

残留的水可能是强碱性的(盐水)。

冲洗时戴上护目镜和防护手套!

按以下步骤冲洗压力罐：

- ⇒ 释放压力，请参阅第 5.4 章。
- ⇒ 断开机器与主电源的连接，
- ⇒ 小心地打开罐盖（图1， 1）并将其取下，
- ⇒ 让机器冷却，
- ⇒ 放置好机器，使水可以从压力罐流过维修口（12）流入水槽，
- ⇒ 打开维修口（参阅第 4.3 章），
- ⇒ 通过维修盖完全排干水。
- ⇒ 尽可能使用刷子清洁压力罐的底部（参见交付范围），
- ⇒ 在此过程中，使用罐盖开口注水，并让其通过维修口排出，以便冲洗掉松散的钙残留物，
- ⇒ 重复此过程，直到达到足够的清洁。
- ⇒ 如果通过冲洗和使用刷子清洁后，残留的钙沉积物仍然附着在压力罐内（通过查看维修口进行目测；如果需要，请在压力罐的罐帽开口处用手电筒照射），建议进行除垢（参阅第 6.4 章）。
- ⇒ 关闭维修口（参阅第 4.3 章）。

6.3.1 冲洗程序 - 仅限 POWER steamer 强劲型蒸汽清洗机 2

POWER steamer 强劲型蒸汽清洗机 2，会用集成泵和供水系统自动冲洗。

程序如下：

- ⇒ 机器按照第 6.3 章中的说明进行安装，维修口是打开的。
- ⇒ 机器连接到已开动的供水。
- ⇒ 将电源插头插入电源插座。
- ⇒ 按住开 / 关键（图 1， 3）5 秒钟，直到“加热/准备操作”指示灯闪烁（快速闪烁），
- ⇒ 松开开 / 关键。
 - ◆ 现在执行三个冲洗循环，在此期间泵会在每个循环送水约 10 秒。水再次通过维修开口排出，在每个冲洗循环之间有约 5 秒的停顿。
 - ◆ 在最后一次冲洗循环后，机器会再次关机。
- 只需短按开 / 关键或蒸汽键，即可随时取消冲洗程序。
- ⇒ 在冲洗期间使用刷子清除松散的沉积物。
- ⇒ 重复冲洗循环，直至达到充分清洁。
- ⇒ 关闭维修口（参阅第 4.3 章）。

6.3.2 恢复电导率 - 仅限 POWER steamer 强劲型蒸汽清洗机 2

使用未混过的蒸馏水 / 脱离子水时，水中所需的电导率可能会过低，而无法持续保障水位测量的功能。这里将一勺盐(食盐)(勺指的是咖啡计量用勺)放入装水的瓶中溶化，然后从入口灌注。



仅在冲洗或除垢时会去除盐分。

这就是每次冲洗或除垢后都必须加盐的原因。

6.4 除垢



注意: 除垢溶液具有腐蚀性!
除垢时戴上护目镜和防护手套!
如果接触皮肤, 请立即用水冲洗。留意安全数据表



注意: “仁福 POWER steamer 蒸汽清洗机除垢剂” 除垢解决方案是一种浓缩液, 仅能以如下所述的稀释形式使用。未经稀释使用会损坏机器。



立即用湿布清除工作表面的清洁液残留物, 并用干布擦干。



仅使用“仁福 POWER steamer 蒸汽机除垢溶液”进行除垢, 为压力罐提供防腐蚀保护。



不要使用柠檬酸进行除垢。如果在加热时注水(加热时的余热或残留物), 则会形成柠檬酸盐粉末, 堵塞管道和机器, 导致机器故障。



**未经授权的除垢溶液可能会损坏压力罐和机械部件, 令机器完全失灵。
如果使用未经批准的除垢溶液, 保修会失效。**



**仅当压力罐完全冷却时才进行除垢。
在除垢期间不要操作机器。溶解的钙沉积物颗粒可能会进入管道和机器, 例如电磁阀, 并导致机器故障。**

定期冲洗以去除沉渣和松散的钙沉积物, 减少使用化学品的需要。

然而, 不可能完全阻止钙层形成。

如果机器在冲洗后或冲洗后不久检测到钙化(参阅第 5.5 章), 就应尽快对压力罐进行除垢。

⇒ 断开机器与主电源的连接, 并让其冷却。

⇒ 用水冲洗压力罐, 并使用清洁刷, 直到水变清和 / 或没有更多的大块钙化碎片从维修口排出(参阅第 6.3 章)。

⇒ 关闭维修口(参阅第 4.3 章)。

⇒ 注入 1 升水到水罐。

⇒ 然后注入 1 公升仁福除垢溶液。



**注意: 有除垢溶液喷出导致化学灼伤的危险。
根据现有的钙沉积量, 可能发生强烈的化学反应, 导致气泡和泡沫形成, 这可能导致除垢溶液喷出。
不要加注超过指定份量的水。**

⇒ 大约 15 分钟后, 慢慢地将 .6 - .8 升水注入机器, 如果泡沫形成, 只能在泡沫消退后才能继续注水。

⇒ 让除垢溶液浸泡。

建议浸泡时间: 2-4 个小时

⇒ 浸泡时间结束后, 小心地打开维修口并倒出除垢溶液。



如果除垢效果不足, 请重复整个除垢程序。

⇒ 用水冲洗压力罐几次, 然后用清洁刷刷掉, 直到水变清和 / 或没有更多的大块钙化碎片从维修口排出(参阅第 6.3 章)。



如果除垢效果不足, 请重复整个除垢程序。

⇒ 再次关闭维修口(参阅第 4.3 章)。

⇒ 如果需要, 恢复电导率, 参阅第 6.3.2 章。

6.5 更换维修帽的密封圈

维修盖(图 1, 13)的密封圈是易损件, 作为零配件提供(参阅第 6.9 章)。

更换密封圈时, 请勿使用任何锋利或尖头物体, 并确保新密封圈正确就位。

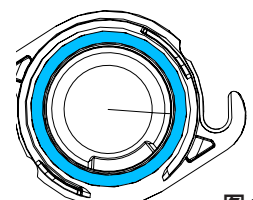


图 17

6.6 检查超压阀



钙化會導致洩壓閥失效。



必须由经认可的专业公司每年检查一次安全阀的正确功能。



有烧伤的危险!

炽热蒸汽!当机器处于压力时,安全阀上的旋钮转动时会溢出热蒸汽。

6.7 较长时间不使用机器

如果蒸汽清洗机长时间不使用,例如在公司休假期间,应采取以下措施:

⇒ 清空罐,让机器的罐盖和维修口都打开。

长时间停顿后重新启动时,应冲洗机器(参阅第 4.4 章)。

6.8 更换电磁阀

更换电磁阀的安装说明包含在零配件中。



更换前:

- ▶ 释放压力并关机,
- ▶ 让它冷却,
- ▶ 断开电源插头,
- ▶ 冲洗設備,請參閱章節 6.3!

6.9 零配件

您可以在 www.renfert.com/p918 在线提供的零配件表中找到易损件和零配件。

输入以下货号: 1450000 或 18460000。

零配件清单中标记了不在保修范围的组件(易损件、耗材)。

序号和制造日期和机器版本都显示在机器铭牌上。



7 故障排除

故障	原因	解决方法
按下开 / 关键时无反应	• 机器未连接电源。	• 将电源插头插入电源插座。
POWER steamer 2: 没有自动注水。 红色指示灯闪烁 2 次。	• 机器未连接供水,或供水未启动。	• 将机器连接到供水并在开动机器之前启动供水。
	• 水压过低。	• 所需的最低水压,请参阅技术参数。
	• 开机后太晚启动供水。	• 启动供水。 • 关掉机器,再重新开机。
	• 供水连接中的筛网(图 1,16)堵塞。	• 拧下水管,取下并清洁筛网。
	• 供水提供的蒸馏水或去离子水,其电导率太低。	• 加一咖啡勺盐,约10克,让压力罐增加电导率。
• 自动注水故障。	• 请联系维修服务部门或将机器送去维修。	
尽管罐里仍有水,但“空罐”指示灯(图 1,4)以红色亮起。	• 钙沉积物积聚在压力罐里或积聚了过多污泥。 • 忽略了钙化指示器。	• 为压力罐进行冲洗 / 除垢(参阅第 6.3 和 6.4 章)。
即使松开蒸汽键,蒸汽也会排出。	• 电磁阀因灰尘颗粒而堵塞。	• 取下中间的盖子并敲击电磁阀,例如使用螺丝刀的手柄,以清除灰尘。
罐盖无法打开。	• 压力罐仍处于加压状态。	• 不要强行打开罐盖! • 释放所有压力,例如使用蒸汽排出功能(参阅第 5.4 章),或者如果罐是空的(红色指示灯亮起),请按下蒸汽键。

故障	原因	解决方法
POWER steamer 2: 机器是冷却的,压力计却显示真空压力。	• 室温下水的蒸气压低于空气。	• 无需采取任何行动。 • 开动机器并短暂按下蒸汽键,通过打开电磁阀补偿压力。
	• 罐子封口处因水碱沉淀和温差应力而被堵塞。	• 给设备加热。 • 完全释放压力。 • 关闭设备。 • 冷却过程中,约每隔 20 分钟检查一次,罐子的封口是否能打开了。 • 如果碰到长时间间隔(比如,企业集体休假),请将罐口打开。
钙沉积在漏斗形的上部外壳中。	• 注水后没有去除多余的水。	• 除去钙沉积物。 • 注水后必须去除多余的水。
POWER steamer 2: 开机后,泵会运行几次以注水到压力罐。	• 入口压力太低,以至在泵允许的最大运行时间内无法注水到容器。	• 无需采取任何行动。
脉动蒸汽射流。	• 因为压力罐已注满最大的容量,所以沸腾的水被吸入蒸汽出口。	• 此情况在工作一小段时间后会自行解决。 • 仅为机器注入建议的水量。
POWER steamer 2: 自动加注时,水从安全阀门(14,图 1)流出。	• 自动加注时,如果电导率过低(如:未混过的蒸馏水/脱离子水),将无法准确识别罐中的水位。其结果就是泵将无法停止自动加注过程。超压通过安全阀外溢。	• 用茶勺往罐子里加入盐(10 g),以生成电导率。
POWER steamer 2: 接通电源后,水从洩壓閥(14,圖1)噴出。	• 該設備在不使用的情况下多次打開和關閉。 • 為了檢查設備是否已連接到供水系統,每次打開幫浦時都會短暫啟動一次。如果在随后的工作中直到下一次关机时排出的水量少于短时间泵送的水量,设备就会过满,水会从泄压阀中溢出。	• 消除過度擁擠: - 釋放壓力。 - 打開檢查口。 - 排出約 1 公升水。 • 避免過度擁擠: - 如果您只使用少量設備,請關閉供水並手動為設備注水。 - 工作休息期間請勿關閉設備。
洩壓閥出口處出現水垢痕跡(14,圖 1)。	• 洩壓閥洩漏或不再完全關閉。	• 請維修店更換洩壓閥。

7.1 闪烁序列

指示灯

- “空罐”指示灯 (红色) (4)
- “加热 / 准备操作”指示灯 (橙色 / 绿色) (5)
- “钙化状态”指示灯 (黄色) (6)

显示不同的操作和故障状态。

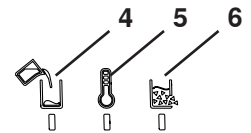


图 18

颜色(指示灯)	表现	意思
红色 (4)	亮起	空罐
红色 (4)	闪烁	如果关掉机器: 压力罐的温度仍高于 80°C。
橙色 (5)	亮起	加热 / 再加热
橙色 (5)	闪烁	等待用新水冷却后再加热。
绿色 (5)	亮起	已达到需要的工作压力。
绿色 (5)	缓慢闪烁	蒸汽排出功能已启动。
绿色 (5)	快速闪烁	正在冲洗 (仅限 POWER steamer 强劲型蒸汽清洗机 2)。
黄色 (6)	闪烁	达到了钙化极限。
红色 (4)	闪烁 2 次 (*)	仅限 POWER steamer 强劲型蒸汽清洗机 2: 在操作期间,自来供水连接不再有任何水压。

(*) : 大约 3 秒后重复闪烁指定次数。

红色 LED 灯的额外闪烁表示用户无法解决的故障状态。

8 技术参数

	POWER steamer 1			POWER steamer 2		
货号:	1845 0000	1845 1000	1845 2000	1846 0000	1846 1000	1846 2000
额定电压 / V	230	120	100	230	120	100
允许电源电压 / V:	220 - 240	120	100	220 - 240	120	100
电源频率 / Hz:	50/60					
功耗 / W:	2000	1550	1280	2000	1550	1280
压力罐容量 / 升 [美制加仑]:	4 [1.06]					
建议注水量 / 升 [美制加仑]:	2.8 [0.74]					
最大注水量 / 升 [美制加仑]:	3 [0.79]					
工作压力 / kPa / bar [psi]:	450 / 4.5 [65.3]					
声压级 (Lpa) / dB(A):	80,9					
声功率级 (LWA) / dB(A):	93,5					
供水连接:	不适用			3/4"		
供水连接压力:						
最小 / kPa / bar [psi]:	不适用			100 / 1 [14.5]		
最大 / kPa / bar [psi]:	不适用			500 / 5 [72.5]		
尺寸: (宽 x 高 x 深) / 毫米 [寸]:	370 x 422 x 350 [14.6 x 16.6 x 13.8]					
重量 (空) / 公斤 [磅]:	9.5 [20.9]			10.1 [22.3]		

9 保修

仁福为机器的所有零部件提供 **3 年保修**，条件是产品必须按照操作指南使用。保修下的索赔需要提供由专业代理商发出的原始销售发票。

受到自然损耗的零件（磨损部件）和耗材，都不在保修范围内。这些部件已标记在零配件清单上。

如不正确使用、不遵守操作、清洁、维修或连接的指引、物主自行修理或没有由专业代理商进行维修、使用其他制造商的零件、或用于未在操作指南中批准的用途，保修都无效。

保修期内成功索赔不会延长保修期限。



POWER steamer 强劲型蒸汽清洗机 1 和 2 的具体条款:

如果不遵守清洁和维护频率以及使用未经批准的除垢溶液，则保修无效。

只有在出示所用除垢溶液的原始销售收据后，才能提出保修索赔。

请单独记录并保存每次的维护报告，在保修索赔时需要提供，并且是评估的一部分。

10 废物丢弃处理指引

10.1 消耗品处理

10.2 机器处理

本机器应由专业公司处理。必须告知专业公司本机器内有危害健康的残留物。

10.2.1 欧盟各国的处理指引

为了保护环境、防止环境污染、改善原材料的循环利用，欧盟委员会通过了一项规定，要求制造商接受电气和电子机器的回收，以进行妥善处理或回收利用。



在欧盟区内, 有此标识的机器不应在未分类的生活垃圾中处理。

有关适当废物丢弃处理的更多信息，请咨询当地政府的有关部门。

Hochaktuell und ausführlich auf ...
Up to date and in detail at ...
Actualisé et détaillé sous ...
Aggiornato e dettagliato su ...
La máxima actualidad y detalle en ...
Актуально и подробно на ...

www.renfert.com

Renfert GmbH • Untere Gießwiesen 2 • 78247 Hilzingen/Germany
Tel.: +49 7731 82 08-0 • Fax: +49 7731 82 08-70
www.renfert.com • info@renfert.com

Renfert USA • 3718 Illinois Avenue • St. Charles IL 60174/USA
Tel.: +1 6307 62 18 03 • Fax: +1 6307 62 97 87
www.renfert.com • info@renfertusa.com
USA: Free call 800 336 7422



making work easy



ja

POWER steamer 1 & 2

Made in Germany

21-6800 21122023

内容

1	はじめに	3
1.1	使用される記号	3
2	安全について	3
2.1	適切な使用方法	3
2.2	不適切な使用方法	4
2.3	環境条件	4
2.4	危険、警告について	4
2.4.1	一般指示	4
2.4.2	具体的な情報	4
2.5	耐用年数	5
2.6	権限者	5
2.7	免責	5
3	商品説明	5
3.1	一般説明	5
3.2	組み立てと構成部品	6
3.3	納品範囲	7
3.4	デリバリーバージョン	7
3.5	アクセサリ	7
4	スタートアップ	7
4.1	開梱	7
4.2	セットアップ	7
4.3	点検口の開け方/閉め方	8
4.4	本体のすすぎ洗い	8
4.5	水質/洗浄間隔	9
4.6	水接続口 - POWER steamer 2	9
4.7	圧力タンクへの充填	10
4.8	電気接続	10
5	操作方法	10
5.1	スイッチの入/切	10
5.1.1	POWER steamer 2 :	11
5.2	スチーム洗浄	11
5.3	タンクは空です-水を補充してください	11
5.3.1	POWER steamer 1	11
5.3.2	POWER steamer 2	12
5.4	圧力解放 - 蒸気排出口	12
5.4.1	蒸気排出機能を起動する :	12
5.4.2	蒸気排出機能をオフにする :	13
5.5	石灰化インジケータ	13
5.6	ハンドピースホルダーの交換	13
6	クリーニング / メンテナンス	14
6.1	クリーニング	14
6.2	クリーニングとメンテナンスの間隔	14
6.3	圧力タンクの洗浄	14
6.3.1	リンスプログラム POWEW steamer 2のみ	15
6.3.2	導電性の回復 - パワースチーマー2のみ	15
6.4	スケール除去	15
6.5	サービスキャップのシールの交換	16
6.6	過圧弁の確認	16
6.7	長期間の使用停止	16
6.8	電磁弁の交換	16
6.9	スペアパーツ	17
7	トラブルシューティング	17
7.1	点滅の順序	18
8	技術仕様	18
9	保証	19
10	廃棄に関する情報	19
10.1	使用済み材料の廃棄	19
10.2	装置の廃棄	19
10.2.1	EU加盟国の廃棄情報	19

1 はじめに

1.1 使用される記号

この説明書または機器では、次のような意味の記号を使用しています。



危険

直ちに傷害を負う危険性があります。添付書類を参照してください！



電流

電流による危険性



危険

高温表面。



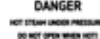
爆発の危険性

圧力がかかった状態で開くと、部品が爆発的に放出される可能性があります。



危険

高温、高圧の蒸気！



本体が熱いうちは開けないでください！



危険

高温の液体や蒸気でけがをするおそれがあります。



注意事項

指示に従わない場合、機器を破損する危険性があります。



お知らせ

使いやすさを向上させる、一般的なお知らせです。



また、取扱説明書は当社ホームページで電子版を公開しています。

www.renfert.com/p918 にアクセスし、次の品番を入力してください：18450000 または 18460000



器具は、適用されるEU指令に適合しています。



この製品は、英国の関連法規に適合しています。

インターネット上のUKCA Declaration of Conformity (www.renfert.com) をご覧ください。



EU圏内では、本装置はWEEE指令の規定に従います。

▶ リスト、特に注意すべき点

・ リスト

- 下位リスト

⇒ 操作上の指示 / 適切な操作 / 入力 / 操作順序 :

指定されたアクションを指定された順番で実行していただきます。

◆ アクションの結果 / 機器による応答 / プログラムによる応答。

機器やプログラムは、あなたの行動の結果として、または特定のインシデントが発生したときに応答します。

その他の記号については、それぞれの使用項目で説明します。

2 安全について

2.1 適切な使用方法

歯科技工所における歯科技工物（作業模型、メタルフレームワーク、石膏型、作業器具など）の洗浄専用のスチームジェット洗浄器です。

どんなことがあっても、生き物に蒸気を当てないでください。

商用利用のみ。

2.2 不適切な使用方法

この製品には、Renfert GmbHの純正もしくは認可済みのオプションおよび交換部品のみ使用することができます。それ以外のオプションおよび交換部品の使用は、装置の安全性を損ない、重大な怪我をする危険、環境への被害、または製品の損傷を引き起こす可能性があります。



スケール除去には、Renfert社のスケール除去液、またはRenfert社が認可したスケール除去液のみを使用してください！

他のスケール除去液を使用するとまたは他の消毒用添加物の使用、圧力タンクや機械部品が損傷し、すぐに故障に至る可能性があります。



本機は、物体の消毒には適していません。

2.3 環境条件

この装置は以下の条件で使用してください。：

- ・ 室内で使用してください。
- ・ 海拔2,000 m 以下の場所で使用してください。
- ・ 5~35 °Cの周辺温度でご使用ください。*)
- ・ 31 °C [87.8 °F]で最大相対湿度80 %、 35 °C [95 °F]では相対湿度 50 %までリニアに減少します *)
- ・ 供給電圧の変動幅が公称値に対して10 %を超えないようにご使用ください。
- ・ 汚染度 2。
- ・ 過電圧カテゴリII。

*) 5~30°C [41~86°F] では、湿度 80% まで使用可能です。31 - 35 °C [87.8 - 95 °F]の温度範囲では、動作準備を確実にするために、湿度を比例的に下げする必要があります（例、

32 °C [90 °F]の場合 = 65 %。31~35 °C の温度においては、湿度は動作を確実にするために比例的に減少させなければなりません（例、32 °C = 湿度65 %、 35 °C = 湿度50 %）。35 °Cを超える場合、装置は使用できません。

保管および輸送の際には、以下の環境条件を遵守してください。

- ・ 周辺温度 - 20 ~ + 60 °C。
- ・ 相対湿度 80 %まで。

2.4 危険、警告について



2.4.1 一般指示

- ▶ この装置を取扱説明書の記載通りに使用しなかった場合、十分な安全は保証されません。
- ▶ 本機は、地域の電源に適したプラグの付いた電源コード以外は使用できません。改造が必要な場合は、必ず資格を持った電気技術者が行ってください。
- ▶ 本機は、銘板に記載されている情報と、ご使用の地域の主電源装置の仕様が一致している場合のみ、操作してください。
- ▶ 本機は、保護導体システムに接続された電気ソケットにのみ接続することができます。
- ▶ 電源コードは長さに余裕を持って、コンセントに接続してください。
- ▶ 電気部品の作業をする前に、電源から装置を外してください。
- ▶ 電気機器の操作中および定期的な安全点検において、各国の規制が遵守されていることを確認することは、オペレーターの責任です。ドイツでは、DGUV Regulation 3とVDE 0701-0702がこれにあたります。
- ▶ 接続コード（電源コードなど）、ホース、ケース（キーパッドなど）に、曲がりやひび割れの損傷や劣化が認められないか、定期的に検査してください。接続ケーブル、チューブ、ハウジングの部品に損傷やその他の不具合がある場合は、機器を操作しないでください。
- ▶ 損傷した装置は、直ちに使用停止してください。電源プラグを抜き、機器を固定してください。本機を修理に出してください！
- ▶ 必ず監視下で、装置を使用してください。
- ▶ 国が定めた事故防止規定を守ってください！
- ▶ REACHとSVHCに関する情報は、当社ウェブサイトwww.renfert.com、サポートエリアにてご覧いただけます。

2.4.2 具体的な情報

- ▶ 注意：火傷の危険
運転中、タンクの蓋と注入口、本体の上蓋、蒸気排出ノズル、側面の点検口は高温になっています。
- ▶ 長時間スチームを使用すると、ハンドピースやスチームホースが非常に高温になることがあります。
- ▶ 間違った使い方をすると、高温の蒸気でやけどをする危険があります。
- ▶ 圧力タンクに圧力がかかっている間は、タンクキャップや点検口のキャップを開けないでください。高温の蒸気や熱湯でやけどをする危険があります！
- ▶ 過圧弁の出口（14、図1）から蒸気が排出される恐れのないように設置してください。

- ▶ ベース（シンクなど）の底で操作する場合、その端は20mm（約3/4インチ）より高くならないようにしてください。
- ▶ 運転中は、タンクキャップをしっかりと閉めてください。
- ▶ POWER steamer 2：作業終了後は、給水を止めてください。
- ▶ タンクキャップとサービスクャップのシーリングが損傷していないか定期的に点検してください。損傷したシーリングは交換してください。
- ▶ 蒸気を人に向けないでください。
- ▶ スチーム噴射の範囲内に関係者以外が入ることは禁止されています。ケガをしないように、熱い蒸気の取り扱いには十分注意してください。
- ▶ 電気事故や本体の故障を防ぐため、蒸気を絶対に本体に当てたり、液体を本体に入れたりしないでください。
- ▶ 圧力タンクが空の状態、本機を運転しないでください。故障の原因となります。
- ▶ 化学添加物を使用しないでください。本機の操作には、水のみを使用してください。
- ▶ スチーム洗浄機は、運転中に不快な騒音を発生させることがあります。作業場にいるときは、個人用の防音保護具を着用してください。
- ▶ 洗浄結果の確認は、ユーザーの責任で行ってください。
- ▶ ディスケールを行う場合は、ディスケール液の使用法を守ってください。
- ▶ 発火源に近づけないでください。再生塩を使用した軟水システムで運用すると、タンク内の水素が濃縮されます！週に一度、ゆすぎ洗いをしてください。

2.5 耐用年数

最大耐用年数は、使用条件、特に規定の洗浄およびメンテナンス間隔を遵守しているかどうかにより大きく依存します。

2.6 権限者

機器の操作やメンテナンスは、訓練を受けた担当者のみが行うことができます。

権限のない人（特に子供）は、この機器を使用することはできません。

この取扱説明書に記載されていない修理は、資格を持った電気技術者のみが行うことができます。

2.7 免責

以下の場合において発生した損傷に対しては、Renfert GmbHの保証の対象外といたします：

- ▶ 本製品を取扱説明書で指定されている目的以外の目的に使用した場合。
- ▶ 本製品に対して、取扱説明書に記載されている変更を除き、何らかの変更が加えられた場合。
- ▶ 正規販売店での修理でない場合、またはRenfert純正スペアパーツが使用されていない場合。
- ▶ 明らかな安全上の欠陥や損傷があるにもかかわらず、その製品を使用し続けている場合。
- ▶ 本製品に、外部からの衝撃を与えたり、落下させたりした場合。
- ▶ 所定の洗浄およびメンテナンス間隔が守られていない、またはレンファート社が承認していないスケール除去液が使用されている。

3 商品説明

3.1 一般説明

圧力タンク内の水は約155℃まで加熱させられています。この結果、相対蒸気圧は約4.5バールになり、圧力タンクへの充填は、手動または自動で行います。

スチームは電氣的に作動するソレノイドバルブを介してノズルから供給されます。

タンク内の堆積物は、側面のサービス口から簡単に取り出せます。

運転には、その地域で一般的な硬度の飲料水を使用します。

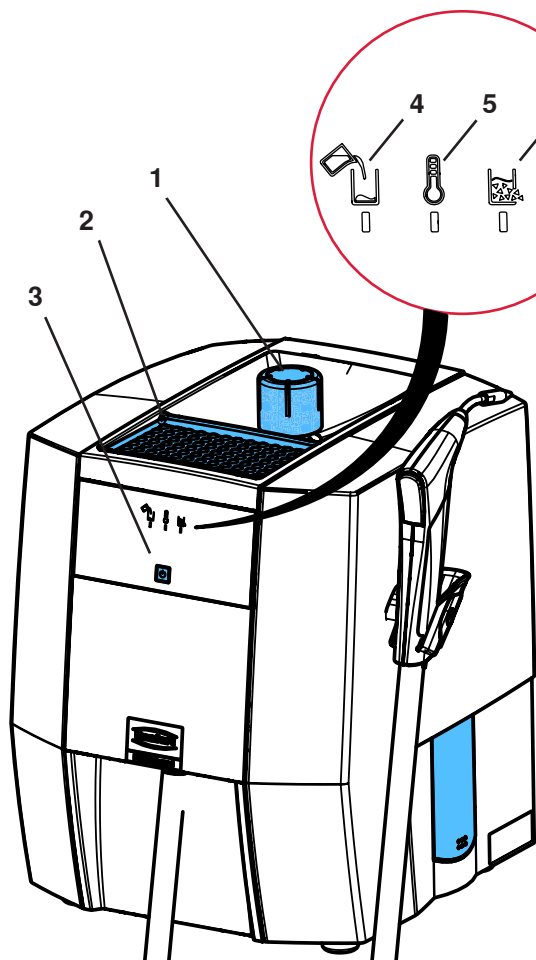
POWER steamer 2には以下の部品が追加装備されています：

- ・ マノメーター（圧力計）
- ・ 水道接続口
- ・ ポンプと電磁弁による充填レベル測定機能を搭載し、圧力タンクを自動充填

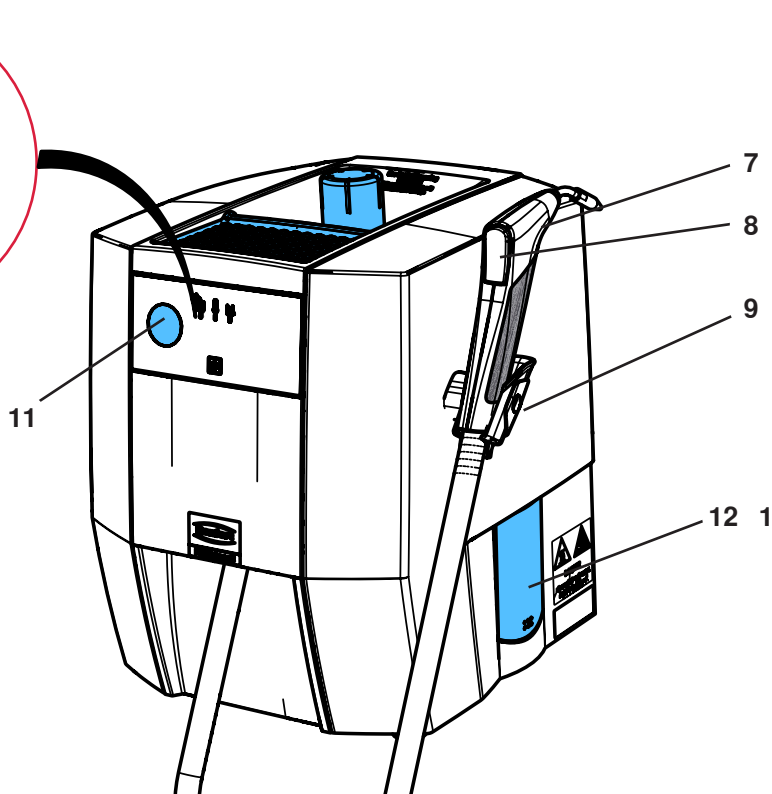
石膏模型や投資模型は、モデルトレイ（2、図1）の上で乾燥させることができます。

3.2 組み立てと構成部品

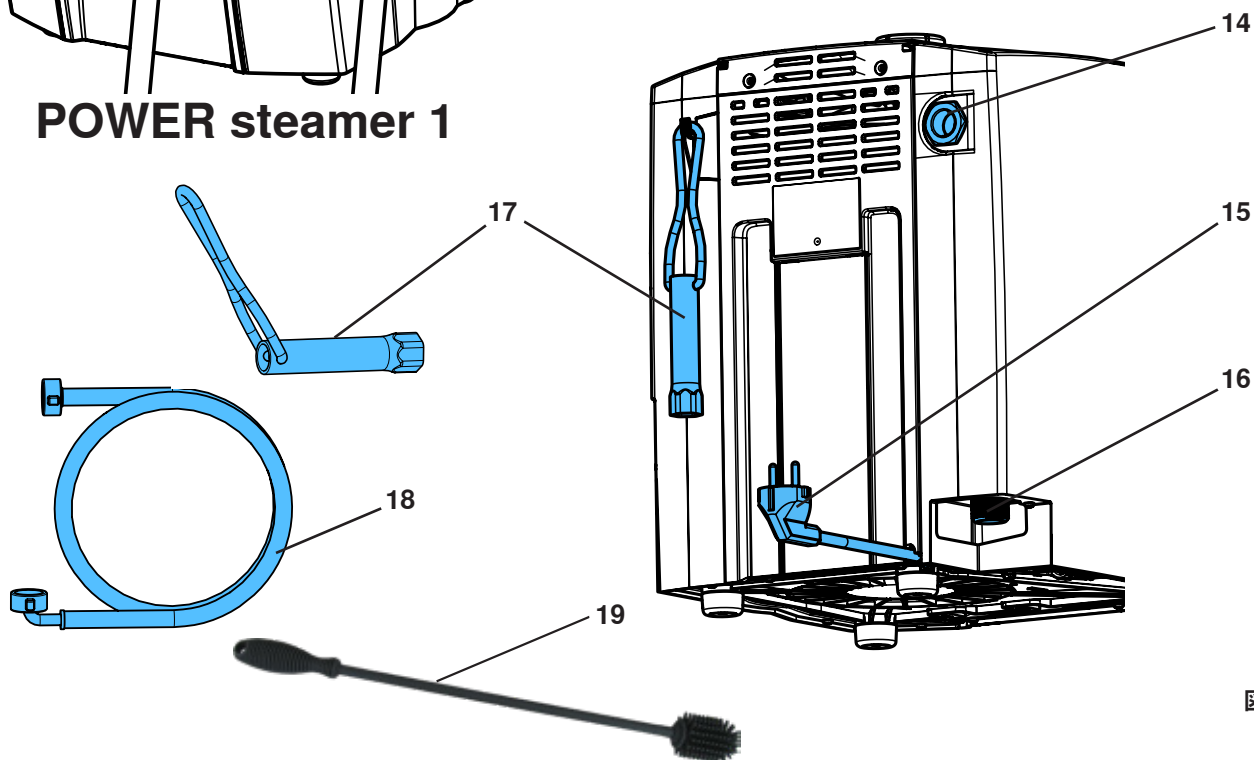
- | | | | |
|---|------------------------------|----|----------------------------|
| 1 | タンクキャップ | 10 | --- |
| 2 | モデルトレイ | 11 | マノメーター (POWER steamer 2のみ) |
| 3 | ON/OFFボタン | 12 | サービスフラップ |
| 4 | 「タンクEMPTY」表示 (赤) | 13 | サービスキャップ |
| 5 | 「加熱中/運転準備完了完了」表示 (オレンジ/グリーン) | 14 | 過圧弁-アウトレット開口部 |
| 6 | "石灰化状態"インジケータ (黄色) | 15 | 電源コード |
| 7 | ハンドピース | 16 | 水接続口 (POWER steamer 2のみ) |
| 8 | スチームボタン | 17 | サービスキャップツール |
| 9 | ハンドピースホルダー | 18 | 給水ホース (POWER steamer 2のみ) |
| | | 19 | クリーニングブラシ |



POWER steamer 1



POWER steamer 2



3.3 納品範囲

- 1 スチーム洗浄ユニット
 - 1 タンクキャップ
 - 1 クイックスタートガイド
 - 1 サービスキャップツール
 - 1 クリーニングブラシ
 - 1 シーリングセット
 - 1 給水ホース (POWER steamer 2のみ)
- 水の硬度やすすぎ回数を測定するためのテストストリップ (4.5章参照)

3.4 デリバリーバージョン

- 1845X000 POWER steamer 1
- 1846X000 POWER steamer 2

3.5 アクセサリー

- 1845 0200 POWER steamer ウォールブラケット
- 1845 0100 POWER steamer スケール除去剤液
- 1846 0100 POWER steamer 軟水化用剤

4 スタートアップ

4.1 開梱

- ⇒ パッケージから機器と付属品を取り出します。
- !** ハンドピースホルダーなど、外側に張り出している部品で本体を持ち上げないでください。
- ⇒ 納品物に不備がないか確認してください (納品範囲との比較)。
- ⇒ 出荷時の拘束具を取り外します。
- ⇒ タンクキャップをねじ込みます (1、図1)。

4.2 セットアップ

- ⇒ 本機を安定した水平な作業台の上に置きます。
- ⇒ 本体背面の通風孔をふさがないでください。
- ⇒ 背面は、壁まで5cm以上の空間を確保してください。
- ⇒ 電源プラグにアクセスしやすいように本体を置いてください。
- ⇒ サービスキャップ用の工具は、ハウジングの背面にあるフックに掛けて安全に保管してください。



過圧弁の出口 (14、図1) から蒸気が排出される恐れのないように設置してください。例えば、本機をコンセントの前に置かないでください。



過圧弁 (14、図1) の出口は、いかなる方法でも閉じたり、塞いだりしないでください。



本機をベース (シンクなど) の底で操作する場合、水が溜まったときに本機に水が入らないように、その端が20mm (約3/4インチ) より高くないようにしてください。

4.3 点検口の開け方/閉め方

開け方



手順を守ってください：
まず、ナットを緩めます。



加圧された蒸気による危険！サービスキャップを開ける前に、圧力タンクが加圧されていないことを確認してください。そのためには、タンクキャップ（1、図1）を開け、取り外します。



必要であれば、蒸気排出機能（5.4章参照）を使って既存の圧力を下げます。



熱湯による危険！
圧力タンク内の水はまだ熱い場合があります。

- ⇒ サービスフラップの下縁に圧力をかけて、サービスフラップ（12）を開きます。
 - ⇒ 付属の工具（17）を使って、サービスキャップ（13）の両方の固定ナットをそれぞれ2回転分緩めます。
 - ⇒ 工具を使ってサービスキャップを約20°左に回し、サービスフラップから水を排出させます。
- タンクが空になったら
- ⇒ 固定用ナットを外します。
 - ⇒ サービスキャップを止まるまで左に回し、取り外します。

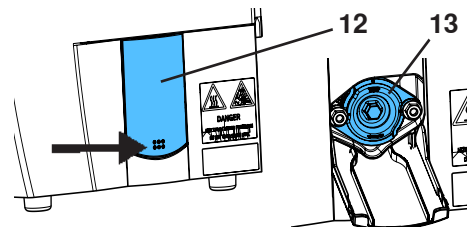


図2

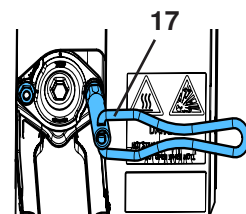


図3

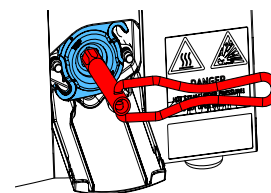


図4

閉じ方



ボルトに潤滑油等を塗らないでください。

- ⇒ サービスキャップのシーリングを確認し、清掃してください。破損している場合は交換してください。
- ⇒ 圧力タンクのシール面を清掃してください。
- ⇒ サービスキャップを約45°回転させた位置にセットし、止まるまで右に回してください。

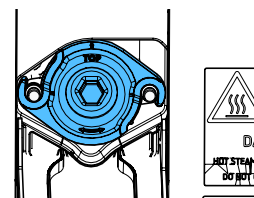


図5



正しい位置に注意してください。TOP=上

- ⇒ 固定用ナットを所定の位置にセットし、手で止まるまで回してください。
- ⇒ 工具を使用して、締め付けナットが指でつまめる程度まで締め付けます。
- ⇒ サービスフラップを拭いてください。
- ⇒ サービスフラップを持ち上げて、上部の角を押して閉じます

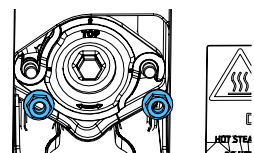


図6

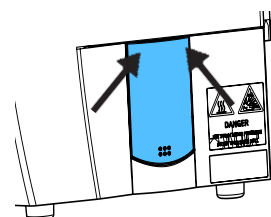


図7

4.4 本体のすすぎ洗い



製造工程上、圧力タンクに離型剤などの異物が残っている場合があります。

これらの物質は、当初は運転中に臭いの原因となることがあります。これは時間の経過とともに減少します。

また、初めて操作するときは、水洗いをするをおすすめします。

- ⇒ 点検口（12/13、図1）からシンクに水が流れるように本体を設置します。
- ⇒ 点検口を開きます（4.3章参照）。
- ⇒ タンクキャップ開口部へ3~4Lの水を注ぎ、点検口から排出させてください。
- ⇒ 点検口を閉じます（4.3章参照）。

4.5 水質／洗浄間隔



本機は、水道水／蒸留水／脱イオン水での使用にのみ適しています。

水道水には本機を損傷させる物質が含まれていることがあります。そのため、特に以下の制限値を遵守してください：

- ・ 塩素：最大4mg/l以下
- ・ 硫酸塩：最大250mg/l
- ・ pH: 6.5 - 9.5



起動前に、水の硬度を測定し、その結果から洗浄間隔を計算してください。水の硬度を測定するためのテストストリップは、納品書の一部に含まれています。



塩ベースの軟水化システムを使用している場合は、測定した水の硬度にかかわらず、週1回のすすぎ洗いが義務付けられています。

軟水化装置からの水は、タンク内のpH値が高くなります。これはタンクを腐食させ、ユニットの故障につながる可能性があります。



軟水化システムを使用する場合は、塩/塩水や酸を多く含む再生水が本体に入らないように注意してください。

水の硬度により、以下のすすぎ間隔を守る必要があります。

テストストリップ	□□□□□□	■□□□□□	■□□□□□	■□□□□□	■□□□□□
ドイツ硬度 (°dH) / 一般硬度 (dGH)	< 3	> 4	> 7	> 14	> 21
イギリス硬度 (クラーク度) (°E)	< 3.75	> 5	> 8.75	> 17.5	> 26.25
フランス硬度 (°fH)	< 5.4	> 7.2	> 12.6	> 25.2	> 37.8
100万分の1 (ppm) のCaCO3	< 53.4	> 71.2	> 125	> 249	> 374
洗浄間隔	8 週間	6 週間	4 週間	2 週間	毎週

水道水を使い続けると、圧力タンクに汚れが溜まり、水の硬度によってカルシウムが沈殿します。これは圧力タンクの壁に付着したり、タンクの底に落ちたりします。

(塩を使った) 軟水化システムを使用する場合、カルシウムやマグネシウムをナトリウムに交換すると、他の浮遊物質と合わせて水中に一種のスラッジを形成し、圧力タンクを汚染する可能性があります。

どちらもヒーターの効果を低下させ、石灰化インジケーターで検知されます。

付着したスラッジやカルシウムは、定期的な水洗いで取り除く必要があります。これにより、ケミカルディスクリングでしか除去できない硬いカルシウムクラストの形成を防ぐか、少なくとも遅らせることができます。



POWER steamer 2では、水の硬度を下げるためにパワー-steamerウォーターソフトナー（付属品はオンラインを参照）の使用をRenfert社は推奨しています。

4.6 水接続口 - POWER steamer 2



汽水が水道に逆流する危険性！上水を非上水から保護するために、蒸気洗浄ユニットの間に逆止弁付きの分岐水栓等を設置する必要があります。使用者には、これらの対策を実施する責任があります。



接続圧力の最小値と最大値を守ってください（8章技術仕様参照）。



水道のホースがゆるむ可能性があり、水漏れ等の危険性あり！使用後、または無人の時は、止水栓で水を止めてください。

⇒ 接続部にガスケットが装着されていることを確認してください。

⇒ 水用ホース（18）の角度の付いた接続部を水用接続部（16）に接続します。

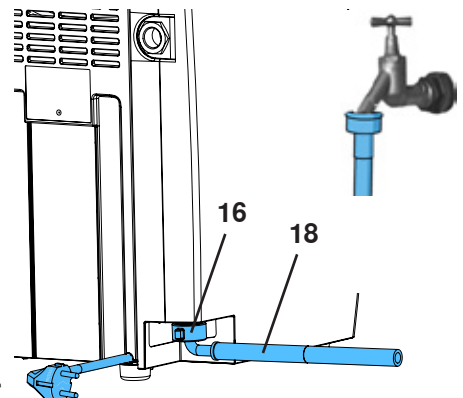


図 8

⇒水ホースのストレート接続部を止水栓で水道に接続します。

⇒慎重に止水栓を開け、接続部の漏れ止めを確認します。

充填レベル測定が正しく行われるためには、水が導電性を持っている必要があります。これは一般的に、水道水や飲料水の場合です。

蒸留水/脱イオン水を使用した水道の場合、起動時に小さじ1杯の塩（食卓塩）、約10gを圧力タンクに加える必要があります（1回のみ！）。コップ一杯の水に塩を溶かし、注水口に注ぎます。

i

塩分は、水洗いやスケール除去のときのみ除去されます。

そのため、水洗やスケール除去の後に毎回添加する必要があります



水に導電性が成立していないと、ボイラー内の水位を検知することができません。誤動作や水濡れの危険性があります！

4.7 圧力タンクへの充填

⇒タンクキャップ（1）を緩めます。

⇒容器を使って、圧力タンクに上水をゆっくり入れます。上部ハウジングが漏斗状になっているため、水入れがしやすくなっています。

⇒推奨充填量に従って必要な量だけ充填してください。

i

推奨充填量は「第8章」を参照してください。技術仕様 脈打つように蒸気が噴射している場合は、圧力タンクが過充填であることを示しています。

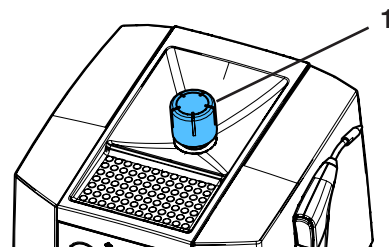


図9



やけどの危険があります

漏斗状の上部ハウジングに余分な水が残っています。運転前に必ず取り除いてください。

⇒漏斗状のアップパーハウジング内の余分な水分を拭き取ってください。

⇒タンクキャップを、指がかかる程度に締めます。

i

POWER steamer1は、水道水と蒸留水または脱イオン水の両方を使用して運転することができます。

i

POWER steamer2が給水に接続されている場合、電源投入後、自動的に給水されます（5.1.1章参照）。

4.8 電気接続



本機を電源に接続する前に、銘板に表示されている電圧が地域の電圧供給源と一致していることを確認してください。

⇒電源プラグを建物のコンセントに差し込みます。

◆接続後、システムチェックが行われ、その間はまだ電源を入れることができません。約5秒待ってから、ON/OFFボタンを押してください。

5 操作方法

5.1 スイッチの入 / 切

スイッチを入れる：

⇒圧力タンクが満タンであることを確認してください。必要であれば水を補充するか、POWER steamer 2の場合は給水を開始します。

⇒ON/OFFボタン（3）を押して、本機の電源を入れます。

◆「加熱／運転準備完了」ランプ（5）がオレンジ色に点灯し、本体が加熱されます。

◆POWER steamer 2：タンクは自動的に満タンになります（5.1.1 参照）。

◆水は、作動圧力に達するまで、一体型ヒーターで加熱されます。

◆使用圧力に達すると、「加熱／運転準備完了」インジケータ（5）が緑色に点灯します。

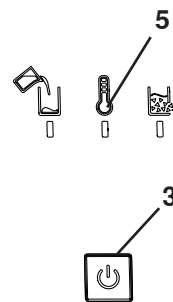


図10

i

充填の結果、タンクキャップのネジ部には水が含まれています。

これは、加熱時に音を立てて蒸気になります。

i

また、ユニットが加熱されるまでの時間は、主電源電圧に依存します。本体が冷えていて、3lの冷水を入れた場合、20分から40分かかることがあります。

スイッチを切る：

- ⇒ ON / OFFボタンを短く押します
 - ◆ ヒーターの電源が切れます。
 - ◆ すべてのインジケータが消灯します。
- ⇒ POWER steamer 2 : 給水を止めてください。

5.1.1 POWER steamer 2 :

POWERsteamer2の場合、電源を入れた後、必要に応じて圧力タンクが充填レベルプローブまで自動的に充填されます。

充填は水圧に応じて数段階に分けて行います。

i 給水が停止している（水圧がない、または水圧が不足している）場合、ポンプのスイッチがONでないことを検知します。

約 10 秒後、再度水圧の有無を確認します。この場合、圧力タンクが自動的に満たされます。

それでも水圧がない場合は、本機が水道に接続されていないものと判断し、充填レベル測定と自動充填は停止します。

これは、スイッチのon/offで再起動することができます。

5.2 スチーム洗浄

- ⇒ 使用圧力に達し、「加熱／運転準備完了」インジケータ（5、図1）が緑色で点灯するまで待ちます。
- ⇒ ハンドピースホルダーからハンドピースを取り出します。
- ⇒ シンク内に向けてスチームノズルを持ち、スチームボタン（8）を短く押して、スチームホース内の水を排出します。
- ⇒ スチーム洗浄

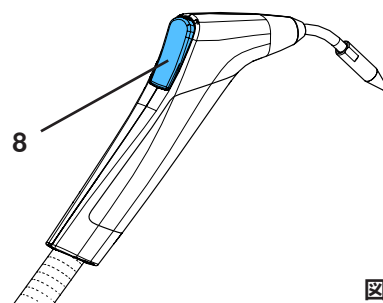


図 11



スチーム洗浄の際は、適切な個人用保護具を着用してください。



スチーム洗浄をするときは、以下のことを守ってください。

- ▶ 洗浄するものがスチーム洗浄に適しているか、必ず確認してください。
- ▶ ノズルから2cm以上離し、スチームエリア内で洗浄物を保持してください。頻繁に洗浄の進行状況を確認し（目視確認）、洗浄物の敏感な表面への悪影響がないかを確認します。
- ▶ 洗浄結果の確認は、ユーザーの責任で行ってください。

作業終了後：

- ⇒ ハンドピースをハンドピースホルダーに戻してください。



再加熱中は、「加熱中／運転準備中」インジケータ（5、図1）がオレンジ色に点灯しています。スチームは継続して出すことができます。



「タンクエンpty」インジケータ（4、図1）は、圧力タンクが空になったことを知らせます。水を入れる場合は、5.3章を参照してください。



ハンドピースを水につけないでください！蒸気や熱湯の漏れによるやけどの危険性
ハンドピースの外から入った水は、非常に高温になったり、蒸気になったりすることがあります。



スチームを長時間使用すると、ハンドピースやスチームホースが非常に高温になることがあります！

5.3 タンクは空です-水を補充してください

圧力タンクに水がなくなった場合、検知します。

- ◆ "空タンク"インジケータ（4）が赤色に点灯します。
- ◆ 短い警告音が鳴ります。
- ◆ ヒーターの電源が切れます。

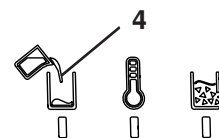


図 12

5.3.1 POWER steamer 1



タンクキャップを開けるときや充填時に蒸気が出てやけどをする危険性があります！タンクキャップは、圧力がなくなってから開けてください。
充填の際は、圧力タンクの充填口をのぞき込まないでください！



タンクキャップが簡単に開けられない場合は、まだ圧力が残っています。タンクキャップを無理に開けないでください。スチームボタンを押して圧力を抜いてください。

- ⇒ スチームボタンを押すか、スチーム排出機能（5.4章参照）を使って、残圧をすべて抜きます。
- ⇒ 本機のスイッチを切らないでください。

- ⇒タンクキャップを慎重に開け（1、図1）、取り外します。
- ⇒充填時に熱湯が吹き出すのを防ぐため、45分以上放置して冷却してください。
- ⇒容器を使って、漏斗状の上部ハウジングから圧力タンクにゆっくりと水を入れます。最初はとてもしっかりと！
- ⇒漏斗状のアップーハウジング内の余分な水分を拭き取ってください。



推奨充填量については、Chap.8 技術データを参照してください。
蒸気の噴射が脈動している場合は、圧力タンクが過充填であることを示しています。



やけどの危険があります
漏斗状の上部ハウジングに余分な水が残っています。運転前に必ず取り除いてください。

- ⇒タンクキャップを、指がかかる程度に締めます。
- ⇒ON/OFFボタン（3、図1）を押して、充填を確認します。
 - ◆「加熱／運転準備完了」インジケータ（5、図1）がオレンジ色に点灯し、本体が加熱されます。
 - ◆水は、作動圧力に達するまで、一体型ヒーターで加熱されます。
 - ◆使用圧力に達すると、「加熱／運転準備完了」インジケータ（5）が緑色に点灯します。



本機の再加熱は、事前に十分に冷えている場合にのみ行われます。そうでない場合、たとえば水の量が少なすぎた場合、「加熱／運転準備完了」インジケータがオレンジ色に点滅し、加熱はまだ行われません。

温度が十分に下がると、自動的に加熱が開始され、「加熱／運転準備完了」インジケータがオレンジ色で常時点灯します。

必要に応じて、ON/OFFボタンを押すことで、このモード（「加熱／運転準備完了」インジケータがオレンジ色に点滅）で本機をオフにすることができます。

5.3.2 POWER steamer 2

POWERsteamer2が水道に接続されている場合、スチーム洗浄に起因する水の損失は自動的に補償されます。

手動充填のように冷却段階が必要なため、待ち時間が発生することはありません。

POWERスチーム-2が給水に接続されていない場合、POWERスチーム-1と同様に作動し の扱いは同じです。

5.4 圧力解放 - 蒸気排出口

タンクインジケータ（4、図1）が表示する前に水を補給するためや、または洗浄やメンテナンス作業を行うために、タンクキャップまたはサービスキャップを開ける前に、タンク内に残っている圧力を解放する必要があります。

タンク内の残水量により時間がかかる場合があります。

スチーム排出機能では、スチームボタンを押したままでも、ヒーターがオフになり、ハンドピースを介して圧力が解放されます。

5.4.1 蒸気排出機能を起動する：

- ⇒ハンドピースホルダーからハンドピースを取り出します。
- ⇒スチームボタン（8）を長押しします。
- ⇒ON/OFFボタン（3）を短く押しします。
 - ◆「加熱／運転準備完了」インジケータ（5）が緑色に点滅します。
 - ◆電磁弁が開き、スチームノズルから蒸気が放出されます。
 - ◆ヒーターの電源が切れます。
- ⇒スチームボタンを離すことができます。
- ⇒ハンドピースを手につか、蒸気が危険なく抜けるような安全な場所（シンクなど）の脇に置いてください。

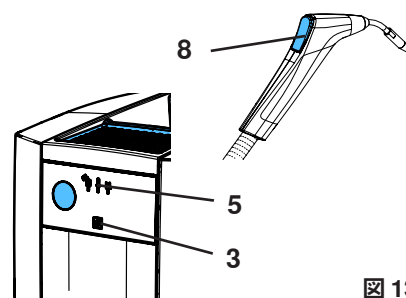


図 13



スチームを長時間使用すると、ハンドピースやスチームホースが非常に高温になることがあります！



本機のスチーム排出機能は、スチームボタンまたはON/OFFボタンを押すことでオフになるまで有効です。

5.4.2 蒸気排出機能をオフにする：



圧力が完全に解放されるまで待ってから、スチーム排出機能をオフにします。

⇒スチームボタンまたはON/OFFボタンを短く押す。

◆ 電磁弁が閉じています。

◆ 「加熱/運転準備完了」インジケータ（5、図12）が消灯しています。

◆ 本体がOFFになっています。

⇒タンクキャップを開けます。

⇒本機が冷めてから、清掃やメンテナンスの作業を行ってください。



スチーム排出機能をオフにしたら、余熱で圧力タンクに再び圧力がかかるのを防ぐため、タンクキャップを開けてください。

5.5 石灰化インジケータ

水道水で連続運転すると、圧力タンクに汚れが溜まり、水の硬度によってカルシウムが沈殿します。これらは、圧力タンクの壁面に付着するか、破片が砕けてタンクの底に沈殿します。

結果として、ヒーターのエネルギー効率が悪くなります。



塩を使ったソフトニングシステムでは、カルシウムとマグネシウムはイオン交換体でナトリウムに交換されます。ナトリウム結合は圧力タンクの壁面には形成されませんが、大部分は圧力タンク内に留まります。ここで、他の浮遊物質と一緒に水の中に一種のスラッジを形成し、これが圧力タンクを汚染し、石灰化インジケータによっても検出されます。

そのため、ソフトニングシステムを使用した場合にも石灰化インジケータが作動します。この場合、圧力タンクを十分に洗浄する必要があります（6.3章を参照）。

圧力タンク内の石灰化が進むと、本機が検知します。石灰化が所定のレベルを超えると、次のようにシグナルが表示されます：

◆ 音響信号が鳴ります。

◆ 「石灰化状態」インジケータ（6）が点滅します。

⇒週明けなど、次の機会に圧力タンクの洗浄/脱スケールを行ってください（6.3/6.4章参照）。

石灰化レベルは保存されません。その代わりに、本機の電源を入れ、加熱するたびに再度決定されます。



圧力タンクの石灰化の進行とヒティングシステムのエネルギー効率への影響は、さまざまなパラメータに依存し、石灰化インジケータで考慮できるものばかりではありません。

このため、石灰化インジケータに関係なく、遅くとも3ヶ月に1度はスケール除去を行う必要があります。

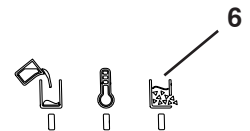


図 14

5.6 ハンドピースホルダーの交換

ハンドピースホルダー（9、図1）は、納品時に本体の右側に装着されています。

必要に応じて本体の左側面にも取り付け可能です。

モディファイするには：

⇒本機が冷却して減圧した状態でモディファイしてください。

⇒本機を主電源から外し、電源コードを抜きます

⇒ハンドピースをハンドピースホルダーから外し、片側に置きます。

⇒クレードル（50）を少し寄せて、前方および外側に引き出します。

⇒ホルダー基部のネジ（51）を緩め、ホルダー基部を取り外します（TX20ドライバー）。

⇒ハウジングの左側にあるカバーキャップ（52）を外します。

⇒ホルダーベースをハウジングの左側面にネジ止めします。

⇒クレードルをホルダーベースに挿入します（カチッと音がします）。

⇒ハウジング右側面の開口部をカバーキャップで塞ぎます。

⇒ハンドピースホルダーにハンドピースをセットします。

⇒本機を再起動させます。

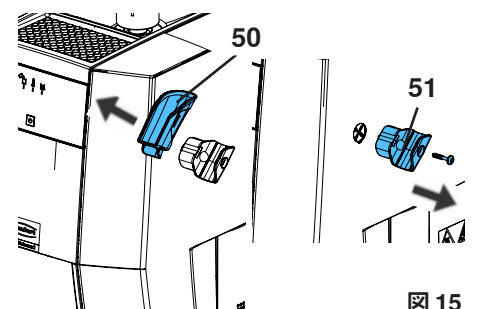


図 15

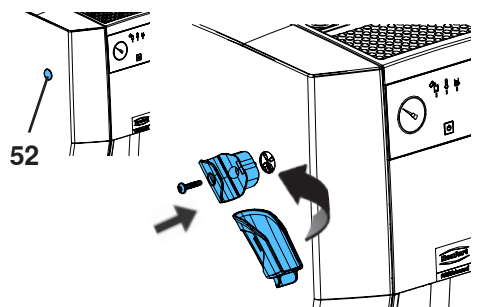


図 16

6 クリーニング / メンテナンス



本機には、メンテナンスを必要とする内部部品はありません。
本機は、以下の方法以外で開けないでください。



火傷の危険性！

電源を切ると、赤色点滅の「タンクエンpty」表示（4）が、ボイラーの温度が80℃ [176°F] を超えていることを知らせます。

清掃やメンテナンス作業は、本体が冷え、減圧された後に行ってください！



サービスキャップ（13、図1）を開けたまま清掃メンテナンス作業を行う場合は、必ず流れ出た水を回収するように本体を置いてください。例えば、シンクの横に置くなど。



実施したメンテナンス作業は、別途提供されるメンテナンスプランに記録してください。これは保証請求の際に要求されるもので、評価の一部となります。
メンテナンスプランは、www.renfert.com/p918 からオンラインで入手できます。
次の商品番号：18450000または18460000を入力し、「ダウンロード」を選択します。



6.1 クリーニング



いかなる場合でも、本機をスチームで洗浄しないでください。

本機のお手入れは、湿らせた布で外側だけを拭いてください。
溶剤系、研磨剤系の洗浄剤は使用しないでください。

6.2 クリーニングとメンテナンスの間隔

以下のクリーニングおよびメンテナンスの間隔を守る必要があります。

- ▶ すすぎ（6.3章参照）：
 - 塩ベースのソフトニングシステムを使用している場合、毎週1回
 - それ以外の場合：4.5章の表による。
- ▶ スケール除去（6.4章参照）：
 - 石灰化インジケーターが表示されたら直ちに
 - 遅くとも3ヶ月に1回
- ▶ 過圧弁（6.6章参照）：
 - 年1回

6.3 圧力タンクの洗浄



少なくとも、4.5章で定めた間隔で洗浄を行う必要があります。



熱湯によるやけどの危険性！

圧力タンク内の水は、まだ非常に高温になっている場合があります。点検口から排水するときは、注意してください。



注意：化学熱傷の危険があります。

残留水は強アルカリ性（鹼水）である可能性があります。
洗浄の際は、保護メガネと保護手袋を着用してください。

圧力タンクのすすぎは、以下の手順で行ってください。

- ⇒ 5.4章を参照し、圧力を解放してください。
- ⇒ 本機を主電源から切り離します。
- ⇒ タンクキャップを慎重に開け（1、図1）、取り外します。
- ⇒ 本体が冷えるのを待ちます。
- ⇒ 圧力タンクからサービスフラップ（12）を通してシンクに水が流れるように、本機を設置します。
- ⇒ 点検口を開きます（4.3章参照）。
- ⇒ サービスフラップから完全に水を抜きます。
- ⇒ クリーニングブラシ（納品書参照）を使って、圧力タンクの底を可能な限り清掃してください。
- ⇒ その際、タンクキャップの開口部から水を入れ、点検口から排水することで、緩いカルシウムの残留物を洗い流すことができます。
- ⇒ 十分な洗浄効果が得られるまで、この手順を繰り返してください。
- ⇒ 水洗とブラシによる洗浄（点検口からの目視確認、必要に応じて圧力タンクのタンクキャップ開口部を懐中電灯で照らす）後、圧力タンク内にカルシウムの付着が残っている場合は、スケール除去を推奨します（6.4章参照）。
- ⇒ 点検口を閉じます（4.3章参照）。

6.3.1 リンスプログラム POWEW steamer 2のみ

POWERsteamer2の場合、内蔵ポンプと給水を利用することで水洗いの自動化が可能です。

そのためには：

- ⇒ 6.3章に記載されたとおりに設置され、点検口が開いている。
- ⇒ 本機が水道に接続されており、水道はオンになっている。
- ⇒ 電源プラグを建物のコンセントに差し込みます。
- ⇒ ON / OFF ボタン (3、図 1) を 5 秒間押し続け、「加熱/運転準備完了」インジケータを点滅させます (速く点滅します)。
- ⇒ ON/ OFF ボタンを離します。
 - ◆ これで、3回のすすぎが行われ、各回約10秒間水が送られます。各リンスサイクルの間に約 5 秒間の休止をはさみ、水は再び点検口から排出されます。
 - ◆ 最後のすすぎサイクルが終了すると、本機の電源は再びオフになります。
- すすぎプログラムは、ON/OFFボタンまたはスチームボタンを短く押すことで、いつでもキャンセルすることができます。
- ⇒ ブラシを使用して、すすぎ中に付着したものを取り除いてください。
- ⇒ 十分な洗浄効果が得られるまで、すすぎサイクルを繰り返してください。
- ⇒ 点検口を閉じます (4.3 章参照)。

6.3.2 導電性の回復 - パワースチーマー2のみ

未処理の蒸留水/脱イオン水を使用する場合、水中の必要な導電率が、充填レベル測定の機能を維持するのに十分でない場合があります。この場合、小さじ1杯の塩 (食卓塩) をコップ1杯の水に溶かし、充填口へ注ぎます。



塩分は、水洗いやスケール除去のときのみ除去されます。
そのため、水洗やスケール除去の後に毎回添加する必要があります

6.4 スケール除去



注意注意：スケール除去液は腐食性があります！
スケール除去中は、保護メガネと保護手袋を着用してください！
皮膚に付着した場合は、直ちに水で洗い流してください。安全データシートを遵守してください。



注意注意：スケール除去液「Renfert POWERスチーマー用スケール除去液」は、濃縮液です。下記のように希釈して使用してください。希釈せずに使用すると、機器を損傷します。



作業面に残った洗浄液をすぐに湿らせた布で拭き取り、乾いた布で拭いてください。



Renfert社のスケール除去液「RenfertPOWERsteamerスケール除去液」は、圧力タンクの腐食防止になるため、スケール除去にのみ使用してください。



スケール除去にクエン酸を使用しないでください。温かいまま充填すると (加熱時の余熱や残留物)、クエン酸の粉が発生し、配管や機器を詰まらせ、故障の原因になります。



認可されていないスケール除去液は、圧力タンクや機械部品を損傷し、短期間で故障を引き起こす可能性があります。

認可されていないスケール除去液を使用した場合、保証は無効となります。



デスケリングは、圧力タンクが完全に冷えてから行ってください
スケール除去作業中は、本機を運転しないでください。溶解したカルシウム沈殿物の粒子が配管や機器 (電磁弁など) に入り込み、本機の故障の原因となることがあります。

定期的な水洗いでスラッジや緩いカルシウムの沈殿を除去することで、化学薬品を使用する必要性を減らすことができます。しかし、カルシウムの層が形成されるのを完全に防ぐことはできません。

洗浄中または洗浄後すぐに石灰化を検知した場合 (5.5章参照)、できるだけ早く圧力タンクの目詰まりを除去する必要があります。

- ⇒ 本機を主電源から外し、冷まします。
- ⇒ 圧力タンクを水で洗い流し、洗浄ブラシを使用して、水が透明になるまで、および/または、点検口から大きな石灰化物の破片が出なくなるまで洗浄します (6.3章を参照)。
- ⇒ 点検口を閉じます (4.3 章参照)。
- ⇒ 水タンクに1lの水を入れます。
- ⇒ 次に、Renfertスケール除去液を1リットル注入します。



注意注意：スケール除去液が噴出し、化学熱傷の危険があります。
カルシウムの付着量によっては、強い化学反応が起こり、気泡や泡が発生することがあります。
これにより、スケール除去液が噴出することがあります。
指定された量以上の水を補充しないでください。

⇒約15分後、さらに0.6～0.8リットルの水をゆっくりと入れます。泡が出た場合は、泡がおさまってから注水を続けてください。

⇒スケール除去液を染み込ませます。

推奨反応時間：2～4時間

⇒反応時間終了後：点検口を慎重に開け、スケール除去液を排出します。



スケール除去が十分でない場合は、この手順を繰り返してください。

⇒圧力タンクを水で数回すすぎ、洗浄ブラシで水が透明になるまで、または点検口から大きな石灰化物の破片が出なくなるまでブラッシングします（6.3章参照）。



スケール除去が十分でない場合は、この手順を繰り返してください。

⇒再度点検口を閉じてください（4.3章参照）。

⇒必要に応じて、6.3.2章を参照し、導電性を回復してください。

ja

6.5 サービスキャップのシールの交換

サービスキャップ（13、図1）のシールは摩耗部品であり、スペアパーツとして入手できます（6.9章を参照）。

シールを交換するときは、鋭利なものや先のとがったものを使用せず、新しいシールが正しく装着されていることを確認してください。

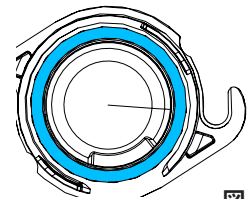


図 17

6.6 過圧弁の確認



石灰化は圧力リリースバルブの故障につながる可能性があります。



安全弁が正しく機能するかどうかは、認可された専門業者によって1年に1回点検されなければなりません。



火傷の危険性！高温の蒸気！本体に圧力がかかっているとき、安全弁のつまみを回すと高温の蒸気が出てきます。

6.7 長期間の使用停止

会社の休暇期間など、長期間蒸気洗浄装置を使用しない場合は、次のような措置をとってください。

⇒タンクを空にし、タンクキャップとサービス口の両方を開けた状態で本機を放置してください。

長期間の休止後、再稼働する場合は、本体を洗浄してください（4.4章参照）。

6.8 電磁弁の交換

電磁弁の交換のための取り付け説明書は、スペアパーツに同梱されています。



交換前に：

- ▶ 圧力を抜き、電源を切ります。
- ▶ そのまま本機を冷まします。
- ▶ 電源プラグを抜いてください。
- ▶ デバイスをすすぎます。章を参照してください 6.3！

6.9 スペアパーツ

消耗品やスペアパーツは、弊社ホームページ上のスペアパーツリストに掲載されています www.renfert.com/p918。

次の商品番号を入力してください：18450000または18460000。

保証対象外の部品（摩耗部品、消耗品）はスペアパーツリストに記載していません。

機器の銘板には、製造番号、製造年月日、機器のバージョンなどが記載されています。



7 トラブルシューティング

エラー	原因	是正措置
ON / OFFボタンを押しても反応しない	<ul style="list-style-type: none"> 本機が電源に接続されていない。 	<ul style="list-style-type: none"> 電源プラグを建物のコンセントに差し込みます。
POWER steamer 2 : 自動充填されない。 赤色のインジケータが2 回点滅	<ul style="list-style-type: none"> 本機が水道に接続されていない、または水道の電源が入っていない。 	<ul style="list-style-type: none"> 本機を水道に接続し、給水を開始してから本機の電源を入れてください。
	<ul style="list-style-type: none"> 水圧が低すぎる。 	<ul style="list-style-type: none"> 最低限必要な水圧は、技術資料を参照してください。
	<ul style="list-style-type: none"> スイッチを入れてから給水が始まるのが遅すぎた。 	<ul style="list-style-type: none"> 給水を開始します。 本機の電源を切り、再度入れてください。
	<ul style="list-style-type: none"> 水接続部（16、図1）のふるいが詰まっている。 	<ul style="list-style-type: none"> 給水ホースのネジを外し、ふるいを取り外して清掃します。
	<ul style="list-style-type: none"> 水道の水が蒸留水または脱イオン水であり、導電率が低すぎる。 自動充填に不具合がある。 	<ul style="list-style-type: none"> 圧力タンクにコーヒースプーン1杯の塩（約10g）を加え、導電率を上げます。 修理サービスに連絡するか、本機を修理に出してください。
タンクに水が残っているのに、"タンクエンプティ"インジケータ（4、図1）が赤色に点灯している。	<ul style="list-style-type: none"> 圧力タンクにカルシウムが溜まっているか、スラッジが溜まりすぎている。 石灰化インジケータを無視した。 	<ul style="list-style-type: none"> 圧力タンクの洗浄 スケール除去を行ってください（6.3章、6.4章参照）。
スチームボタンを放してもスチームが排出される。	<ul style="list-style-type: none"> 電磁弁にゴミが詰まっている。 	<ul style="list-style-type: none"> 真ん中のカバーを外し、ドライバーの柄などで電磁弁を軽くたたいてください。
タンクキャップが開けられない。	<ul style="list-style-type: none"> 圧力タンクは加圧されたままです。 	<ul style="list-style-type: none"> タンクキャップを無理に開けないでください スチーム排出機能（5.4章参照）を使用するか、タンクが空（赤色表示）の場合はスチームボタンを押して、圧力をすべて抜いてください。
	<ul style="list-style-type: none"> カルシウムの沈着や熱応力により、タンクキャップが詰まる。 	<ul style="list-style-type: none"> 本機を加熱します。 蒸気をすべて放出します。 本体の電源を切ります。 冷却中、約20分ごとにタンクキャップを再び開けられるようになったかどうか確認してください。 本機を長期間使用しない場合（会社の休暇など）は、タンクキャップを開けたままにしてください。
POWER steamer 2 : ユニットが冷えているとき、マノメーターは真空圧を示します。	<ul style="list-style-type: none"> 常温の水の蒸気圧は、空気より低いです。 	<ul style="list-style-type: none"> 何もする必要はありません。 本体の電源を入れ、スチームボタンを短く押します。電磁弁を開くと圧力補正が行われます。
漏斗状の上部ハウジングにカルシウムが沈殿している。	<ul style="list-style-type: none"> 充填後、余分な水が取り除かれていない。 	<ul style="list-style-type: none"> 沈殿したカルシウムを拭き取ります。 充填後は必ず余分な水を取り除いてください。
POWER steamer 2 : 電源投入後、ポンプが数回作動し、圧力タンクを満タンにします。	<ul style="list-style-type: none"> 吸込圧力が非常に低いため、許容される最大ポンプ運転時間内に容器を満たすことができない。 	<ul style="list-style-type: none"> 何もする必要はありません。
脈打つようにスチームが噴射。	<ul style="list-style-type: none"> 圧力タンクが最大に満たされているため、蒸気排出口に沸騰水が吸い込まれている。 	<ul style="list-style-type: none"> この動作は短時間の作業で解消されます。 推奨量の水だけ入れてください。
POWER スチーマー2 : 自動充填時に安全弁（14、図1）から水が漏れている。	<ul style="list-style-type: none"> 自動充填中の水の導電率が十分でない場合（例：未処理の蒸留水／脱イオン水）、ポイラー内の充填レベルを正しく検出することができません。その結果、ポンプによる自動充填が停止しない。過剰な圧力は、安全弁を通して解放されます。 	<ul style="list-style-type: none"> ポイラーに小さじ1杯（10g）の塩を加えて導電性を確立してください。

ja

エラー	原因	是正措置
POWERスチーマー2: スイッチを入ると、圧カ リリースバルブ (14、図 1) から水が噴出します。	<ul style="list-style-type: none"> ・ デバイスは動作せずに数回オン/オフになりました。 ・ 装置が給水に接続されているかどうかを確認するために、スイッチを入れるたびにポンプが短時間始動します。短時間のポンプ運転で供給された水量より、次のスイッチオフまでの作業で除去された水量が少ないと、機器は過充填となり、圧力逃し弁から水が漏れます。 	<ul style="list-style-type: none"> ・ 過密状態を解消する: <ul style="list-style-type: none"> - 圧力を解放します。 - 点検口を開けてください。 - 約 1 リットルの水を排出します。 ・ 過密を避ける: <ul style="list-style-type: none"> - 少ししか使用しない場合は、給水を止めて手動で給水してください。 - 仕事の休憩中はデバイスの電源を切らないでください。
圧カリリースバルブ (14、 図 1) の出口開口部に石灰ス ケールの痕跡が現れます。	<ul style="list-style-type: none"> ・ 圧カリリースバルブに漏れがあるか、完全に閉まらなくなっています。 	<ul style="list-style-type: none"> ・ 圧カリリースバルブの交換は修理工場に依頼してください。

7.1 点滅の順序

インジケータ

- ・ 「タンクエンプティ」表示 (赤色) (4)
- ・ 「加熱中／運転準備完了」表示 (橙／緑) (5)
- ・ 「石灰化状態」インジケータ (黄) (6)

異なる動作状態やエラー状態を示します。

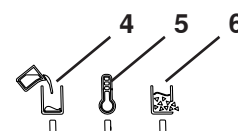


図 18

色 (インジケータ)	行動	意味
赤 (4)	オン	タンクエンプティ
赤 (4)	点滅	本機の電源が切れた場合: 圧カタンクの温度はまだ80℃以上です。
オレンジ (5)	オン	加熱／再加熱
オレンジ (5)	点滅	新しい水での冷却を待って再加熱します。
グリーン (5)	オン	使用圧力に到達。
グリーン (5)	ゆっくり点滅	スチーム排出機能作動。
グリーン (5)	素早く点滅	すすぎ中 (POWER steamer2のみ)
イエロー(6)	点滅	石灰化限界に達しました。
赤 (4)	2回点滅	POWER Steamer2のみ: 運転中、主水道の接続口には水圧がかかからなくなります。

(*): 約3秒後に指定回数だけ点滅を繰り返します。

赤色LEDの追加点滅は、ユーザーが解決できないエラー状態であることを示します。

8 技術仕様

アイテム番号	POWER steamer 1			POWER steamer 2		
	1845 0000	1845 1000	1845 2000	1846 0000	1846 1000	1846 2000
定格電圧 / V	230	120	100	230	120	100
許容主電源電圧 / V:	220 - 240	120	100	220 - 240	120	100
主な周波数 / Hz:	50/60					
消費電力 / W:	2000	1550	1280	2000	1550	1280
圧カタンク容量 / l [US gal.]:	4 [1.06]					
推奨充填量 / l [US gal.]:	2.8 [0.74]					
最大充填量 / l [US gal.]:	3 [0.79]					
使用圧力 / kPa / bar [psi]:	450 / 4.5 [65.3]					
騒音レベル (Lpa) / dB(A):	80,9					
音響パワーレベル (LWA) / dB(A):	93,5					

水の接続 :	該当せず	3/4"
水の接続圧力 最小 / kPa / bar [psi]: 最大 / kPa / bar [psi]:	該当せず 該当せず	100 / 1 [14.5] 500 / 5 [72.5]
寸法 (幅×高さ×奥行き) / mm [inch]:	370 x 422 x 350 [14.6 x 16.6 x 13.8]	
重量 (空の状態) /kg [lbs]:	9.5 [20.9]	10.1 [22.3]

9 保証

Renfertは、機器を適切に使用することを前提に、機器のすべての部品について3年間の保証を提供しています。保証請求の際には、弊社代理店が発行した販売領収書の原本が必要となります。

自然に消耗する部品（磨耗部品）、および消耗品は保証から除外されます。これらの部品は交換部品リストに、マークされています。

装置が正しく使用されない場合、取扱規定、清掃規定、メンテナンス規定、接続規定が守られなかった場合、自分で修理した場合、正規の修理会社以外で修理した場合、他社製の交換部品が使用された場合、通常環境下以外の条件、もしくは本説明書の使用条件を順守されなかった場合において、この保証は適用されません。

保証期間中のサービスは、保証の延長にはなりません。



POWER steamer 1および2の特別条件:

クリーニングとメンテナンスの間隔が守られていない場合、および承認されていないスケール除去液を使用した場合、保証は無効となります。

保証の請求は、使用したスケール除去液の販売時のレシートを提示することによってのみ行うことができます。

実施した保守作業は、別途提供される保守計画書に記録してください。これは保証請求の際に要求されるもので、評価の一部となります。

10 廃棄に関する情報

10.1 使用済み材料の廃棄

10.2 装置の廃棄

専門施設で廃棄する必要があります。健康に害のあるものが機器内に残留している場合は、専門施設に報告する必要があります。

10.2.1 EU加盟国の廃棄情報

環境維持と保護に関して、環境汚染を避け、材料のリサイクルを促すために欧州委員会からひとつの方針が発令されています。製造メーカーは秩序的な廃棄、再利用サービスを供給するために、電気機器を引き取ります。



この記号のついた機器は、EU圏内の未分別の家庭ごみとして廃棄することはできません。

地域の規制を当局に問い合わせ、適正に廃棄してください。

**Hochaktuell und ausführlich auf ...
Up to date and in detail at ...
Actualisé et détaillé sous ...
Aggiornato e dettagliato su ...
La máxima actualidad y detalle en ...
Актуально и подробно на ...**

www.renfert.com

Renfert GmbH · Untere Gießwiesen 2 · 78247 Hilzingen/
Germany
Tel. : +49 7731 82 08-0 · Fax: +49 7731 82 08-70
www.renfert.com · info@renfert.com

Renfert USA · 3718 Illinois Avenue · St. Charles IL
60174/USA
Tel. : +1 6307 62 18 03 · Fax: +1 6307 62 97 87
www.renfert.com · info@renfertusa.com
USA: Free call 800 336 7422



making work easy



ko

POWER steamer 1 & 2

Made in Germany

21-6800 21122023

내용

1	소개	3
1.1	사용된 기호	3
2	안전사항	3
2.1	사용 용도	3
2.2	부적절한 사용	4
2.3	주변 조건	4
2.4	위험 및 경고 정보	4
2.4.1	일반 정보	4
2.4.2	세부 정보	4
2.5	사용 수명	5
2.6	유자격자	5
2.7	면책 조항	5
3	제품 설명	5
3.1	일반 설명	5
3.2	부품 및 기능 요소	6
3.3	인도 범위	7
3.4	제품 버전	7
3.5	부속품	7
4	가동	7
4.1	포장 풀기	7
4.2	설치	7
4.3	정비용 개구부 열기/닫기	8
4.4	기기 행구기	8
4.5	물의 양 / 행굼 주기	9
4.6	급수 연결부 - POWER steamer 2	9
4.7	압력 탱크 채우기	10
4.8	전기 연결	10
5	작동	10
5.1	켜기 / 끄기	10
5.1.1	POWER steamer 2:	11
5.2	증기 세척	11
5.3	탱크가 비어 있습니다 - 물로 다시 채웁니다	11
5.3.1	POWER steamer 1	12
5.3.2	POWER steamer 2	12
5.4	압력 해제 - 증기 배출	12
5.4.1	증기 배출 기능 활성화:	12
5.4.2	증기 배출 기능 끄기:	13
5.5	석회화 표시기	13
5.6	핸드피스 홀더 교체	13
6	청소/유지보수	14
6.1	청소	14
6.2	청소 및 유지보수 주기	14
6.3	압력 탱크 행굼	14
6.3.1	행굼 프로그램 - POWER steamer 2만 해당	15
6.3.2	전도도 복원 - POWER steamer 2만 해당	15
6.4	석회질 제거	15
6.5	정비용 개구부의 싼 교체	16
6.6	과압 밸브 점검	16
6.7	기기를 장기간 사용하지 않을 때	16
6.8	솔레노이드 밸브 교체	16
6.9	예비 부품	16
7	문제 해결	17
7.1	점멸 순서	18
8	기술 자료	18
9	품질보증	19
10	폐기 정보	19
10.1	소모품 폐기	19
10.2	기기 폐기	19
10.2.1	EC 국가용 폐기 정보	19

1 소개

1.1 사용된 기호

다음 내용을 의미하는 기호가 지침 또는 기기에 표시되어 있습니다.



위험
즉각적인 부상 위험. 첨부된 문서를 참조하십시오!



감전
전류로 인한 위험.



위험
뜨거운 표면.



폭발 위험
압력을 받고 있는 상태에서 열면 부품이 폭발적으로 튀어 나올 수 있습니다.



위험
고압의 고온 증기!
기기가 뜨거울 때 열지 마십시오!



위험
고온의 액체 또는 증기로 인한 부상 위험.



주의
지침을 따르지 않을 경우 기기 손상 위험이 있습니다.



주의사항
사용의 개선과 용이함을 제공하는 일반적 주의사항.



작동 지침은 당사 웹사이트에서 전자 형식으로도 제공됩니다.
www.renfert.com/p918 을 방문한 후 다음 품번을 입력하십시오: 18450000 또는 18460000.



이 제품은 해당 EU 규정을 준수합니다.



이 제품은 관련 영국 법률을 준수합니다.
www.renfert.com 인터넷에서 UKCA 적합성 선언을 참조하십시오.



EU 내에서 이 기기는 WEEE 지침의 조항을 준수합니다.

▶ 목록(각별한 주의 필요)

- 목록
- 하위 목록

⇒ 지침 / 적절한 작업 / 입력 / 작동 순서:

표시된 순서대로 지정된 작업을 실시합니다.

◆ 작업의 결과 / 기기의 응답 / 프로그램의 응답:

작업의 결과로 또는 특정 상황 발생 시 기기 또는 프로그램이 응답합니다.

기타 기호는 용례마다 별도로 설명합니다.

2 안전사항

2.1 사용 용도

이 스팀 세척 장치는 기공소에서 치과용 물체 (예: 작업용 모델, 금속 프레임워크, 석고 다이 및 작업 기구) 세척 전용입니다.

어떠한 경우에도 생물에게 직접 증기를 가하지 마십시오!

상업적 용도로만 사용 가능합니다!

2.2 부적절한 사용

본 제품에는 Renfert GmbH에서 제공하거나 승인한 예비 부품 및 부속품만 사용할 수 있습니다. 다른 예비 부품 및 부속품을 사용하면 기기의 안전에 해로운 영향을 미치고, 심각한 부상 위험이 증가하며, 환경 또는 제품 자체에 손상을 줄 수 있습니다.



석회질 제거에는 Renfert 석회질 제거 용액 또는 Renfert가 승인한 석회질 제거 용액만 사용할 수 있습니다!

다른 석회질 제거제 또는 소독 첨가용액은 압력 탱크 및 기계 구성품에 손상을 주고, 이로 인해 조기에 기기가 완전히 고장날 수 있습니다.



이 장치는 물체를 소독하는 데 적합하지 않습니다.

2.3 주변 조건

다음 조건에서만 기기를 작동할 수 있습니다.

- 실내,
- 해발 고도 2,000m 이하,
- 주변 온도 범위 5~35 °C *),
- 최대 상대 습도가 31 °C에서 80 %이며, 35 °C에서 50 %까지 선형으로 감소할 때 *),
- 전원의 경우 전압 변동이 공칭값의 10%를 초과하지 않음,
- 오염도 2 조건에 해당,
- 과전압 카테고리 II 조건에 해당.

*) 온도가 5~30 °C일 때 최고 80 % 습도에서 기기를 작동할 수 있습니다. 온도가 31~35 °C일 때는 작동을 준비할 수 있도록 습도가 비례해서 감소해야 합니다(예를 들어, 온도가 32°C면 습도는 65 %, 온도가 35 °C면 습도는 50 %). 온도가 35 °C 이상이면 기기를 작동할 수 없습니다.

보관 및 운송 시에는 다음 주변 조건을 준수해야 합니다.

- 주변 온도 범위 -20 ~ +60 °C
- 최대 상대 습도 80 %

2.4 위험 및 경고 정보



2.4.1 일반 정보

- ▶ 제공된 작동 지침에 따라 기기를 사용하지 않는 경우 기기 설계상의 안전을 더 이상 보장할 수 없습니다.
- ▶ 현지 전력 공급망에 적합한 플러그를 부착한 전원 코드를 사용해야만 이 기기를 작동할 수 있습니다. 필요한 모든 개조는 유자격 전기 기술자만 실시해야 합니다.
- ▶ 명판에 표시되어 있는 정보와 현지 전력 공급망의 사양과 일치하는 경우에만 이 기기를 작동해야 합니다.
- ▶ 보호 도체 시스템에 연결된 전기 소켓에만 이 기기를 연결해야 합니다.
- ▶ 전원 플러그에 쉽게 닿을 수 있어야 합니다.
- ▶ 전기 부품 관련 작업을 실시하기 전에 전원에서 기기를 분리합니다.
- ▶ 작동하는 동안 그리고 전기 기기의 반복적인 안전 검사와 관련하여 국가 규정을 준수하는지 확인하는 것은 작업자의 책임입니다. 독일의 경우 이것은 VDE 0701-0702와 관련된 DGUV 규정 3입니다.
- ▶ 연결 케이블(전원 코드 등), 튜브 및 하우징(키패드 등)에 손상(꼬임, 갈라짐, 구멍 등)이나 노후 징후가 있는 지 정기적으로 점검합니다.
연결 케이블이 손상되었거나 튜브, 하우징 부품 또는 기타 부품에 결함이 있으면 기기를 작동하지 마십시오!
- ▶ 결함이 있는 기기는 작동을 즉시 중지해야 합니다. 전원 플러그를 분리한 후 기기를 다시 사용하지 못하도록 조치합니다. 기기를 수리하러 보내십시오!
- ▶ 기기 작동과 관련하여 감독을 받는 상태에서만 기기를 작동합니다.
- ▶ 국가별 사고 방지 규정을 준수하십시오!
- ▶ 당사 웹사이트 www.renfert.com의 지원 섹션에서 REACH 및 SVHC에 관한 정보를 확인할 수 있습니다.

2.4.2 세부 정보

- ▶ 경고: 화상 위험!
작동하는 동안 탱크의 뚜껑 및 주입구, 기기의 상부 덮개, 증기 배출 노즐 및 측면의 정비용 개구부가 뜨거울 수 있습니다.
- ▶ 장시간 증기를 사용하는 경우 핸드피스 및 증기 호스가 극도로 뜨거워질 수 있습니다!
- ▶ 부적절하게 사용하는 경우 고온의 증기로 인해 화상을 입을 위험이 있습니다!
- ▶ 압력 탱크에 압력이 가해져 있는 동안에는 탱크의 뚜껑 또는 정비용 개구부의 뚜껑을 열지 마십시오. 고온의 증기 또는 액체로 인한 화상 위험!
- ▶ 과압 밸브(그림 1, 14)의 배출구에서 증기가 배출되더라도 위험하지 않도록 기기를 배치합니다.
- ▶ 베이스(예, 싱크)에서 작동하는 경우 베이스의 가장자리가 20mm(약 3/4")보다 높으면 안 됩니다.
- ▶ 작동하는 동안 탱크의 뚜껑을 제대로 닫아야 합니다.
- ▶ POWER steamer 2: 작업을 완료한 후 급수장치를 끕니다.
- ▶ 탱크 뚜껑 및 정비용 뚜껑의 밀봉 상태를 정기적으로 점검하여 손상 여부를 확인합니다. 손상된 씬은 교체합니다.

- ▶ 사람에게 직접 증기를 분사하지 마십시오.
- ▶ 증기 분사 범위 이내에 비인가자의 접근을 금지합니다. 고온의 증기에 주의하여 상해를 방지합니다.
- ▶ 감전 사고 및 기기의 손상을 방지하기 위해 증기를 기기에 분사해서는 안 되면 액체가 기기 내부로 들어가는 안 됩니다.
- ▶ 압력 탱크가 비어 있는 상태로 기기를 작동하지 마십시오. 기기가 손상될 수 있습니다!
- ▶ 화학 첨가제를 사용하지 마십시오. 물만 사용하여 기기를 작동합니다.
- ▶ 작동하는 동안 증기 세척기에서 불쾌한 수준의 소음이 발생할 수 있습니다. 작업 구역에 있는 동안 개인 청각 보호구를 착용합니다.
- ▶ 세척 결과 확인은 사용자의 책임입니다.
- ▶ 석회질을 제거할 때 석회질 제거 용액의 사용 지침을 준수합니다.
- ▶ 발화원에 가까이 두지 마십시오! 재생열을 사용한 연수 시스템을 사용하는 동안 탱크 내 수소 농축! 매우 위험합니다.

2.5 사용 수명

최대 사용 수명은 사용 조건, 특히 지정된 청소 및 유지보수 주기 준수 여부에 따라 크게 달라집니다.

2.6 유자격자

기기의 작동 및 유지보수는 숙련된 인력만 실시해야 합니다.

비인가자, 특히 어린이가 이 기기를 사용하지 못하게 차단합니다.

이 작동 지침에 설명되어 있지 않은 모든 수리는 유자격 전기 기술자만 실시할 수 있습니다.

2.7 면책 조항

Renfert GmbH는 다음 경우에 모든 손해 또는 보증에 대한 청구로부터 책임이 면제됩니다.

- ▶ 사용 설명서에 명시된 용도 외에 다른 용도로 제품을 사용한 경우.
- ▶ 사용 설명서에 명시된 개조 외에 다른 방식으로 제품을 개조한 경우.
- ▶ 공인 딜러에서 제품을 수리하지 않은 경우 또는 Renfert 순정 예비 부품을 사용하지 않은 경우.
- ▶ 명확한 안전 결함 또는 손상이 있음에도 불구하고 제품을 계속 사용한 경우.
- ▶ 제품이 기계적 충격을 받거나 낙하한 경우.
- ▶ 지정된 청소 및 유지보수 주기를 준수하지 않거나 Renfert가 승인하지 않은 석회질 제거 용액을 사용한 경우.

3 제품 설명

3.1 일반 설명

압력 탱크에서 물이 약 155°C로 가열됩니다. 이 결과 상대 증기압이 약 4.5bar가 형성됩니다. 압력 탱크는 수동 또는 자동으로 채워집니다.

전기 작동식 솔레노이드 밸브를 지나 노즐을 통해 증기가 공급됩니다.

침전물은 측면에 있는 정비용 개구부를 통해 쉽게 제거할 수 있습니다.

작동에는 해당 지역의 일반적인 물 경도의 음용수가 사용됩니다.

POWER steamer 2에는 다음과 같은 장치가 추가로 장착되어 있습니다.

- 압력계
- 급수 연결부
- 압력 탱크를 자동으로 채우는 펌프와 솔레노이드 밸브가 있는 채움 레벨 측정기

석고 모델 또는 매물 모델은 모델 트레이에서 건조되도록 놓아둘 수 있습니다(그림 1, 2).

3.2 부품 및 기능 요소

- 1 탱크 뚜껑
- 2 모델 트레이
- 3 ON / OFF 버튼
- 4 "탱크 비어 있음" 표시기(빨간색)
- 5 "가열 중 / 작동 준비 완료" 표시기(주황색 / 녹색)
- 6 "석회화 상태" 표시기(노란색)
- 7 핸드피스
- 8 증기 버튼
- 9 핸드피스 홀더

- 10 -
- 11 압력계(POWER steamer 2만 해당)
- 12 정비용 플랩
- 13 정비용 뚜껑
- 14 과압 밸브 - 배출구
- 15 전원 코드
- 16 급수 연결부(POWER steamer 2만 해당)
- 17 정비 뚜껑용 공구
- 18 급수 호스(POWER steamer 2만 해당)
- 19 세척 브러시

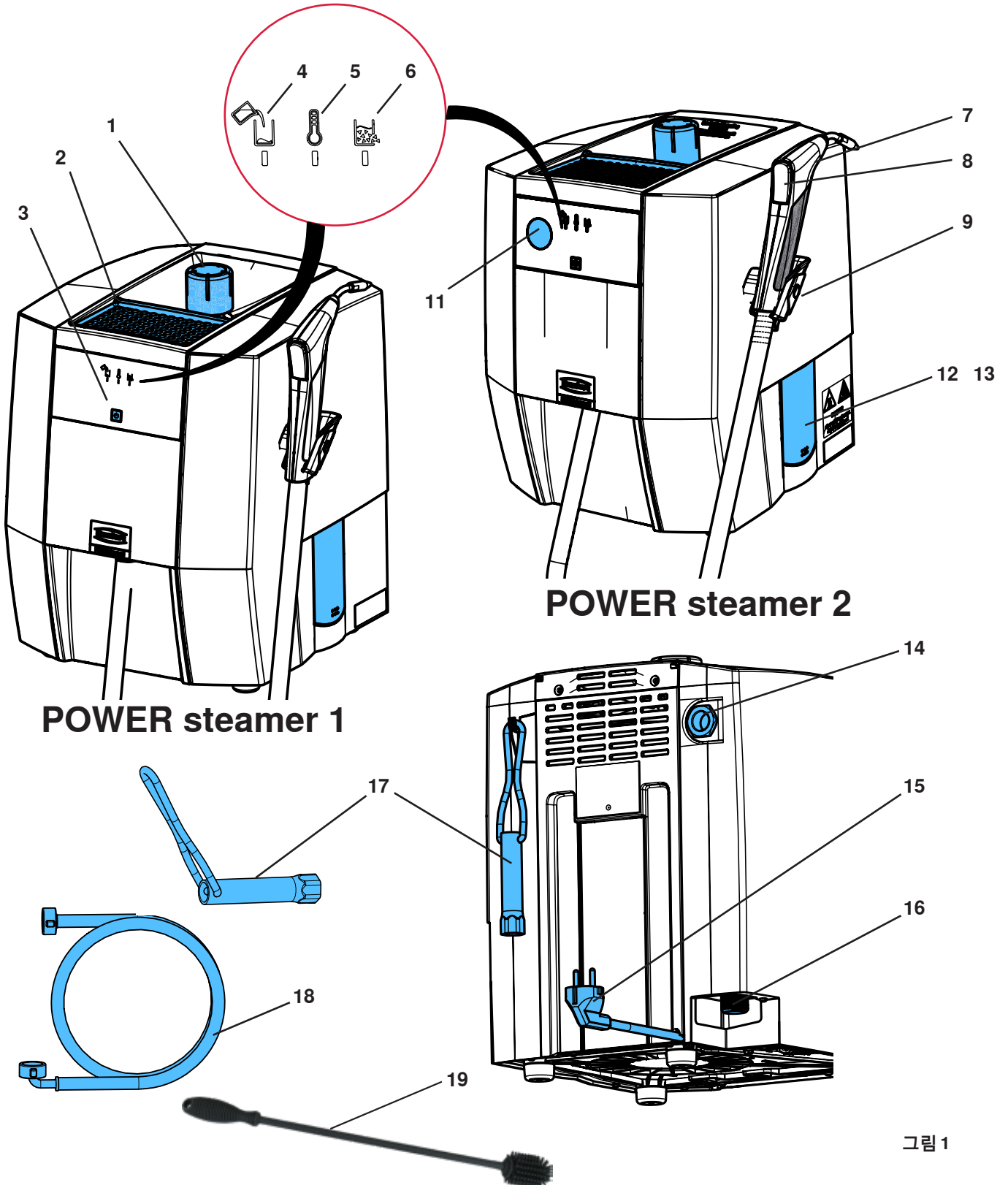


그림 1

3.3 인도 범위

- 1 증기 세척기
- 1 탱크 뚜껑
- 1 빠른 시작 안내서
- 1 정비 뚜껑용 공구
- 1 세척 브러시
- 1 슝링 세트
- 1 급수 호스(POWER steamer 2만 해당)
물의 경도 및 행금 주기 확인용 테스트 스트립(4.5장 참조)

3.4 제품 버전

- 1845 X000 POWER steamer 1
- 1846 X000 POWER steamer 2

3.5 부속품

- 1845 0200 POWER steamer 벽용 브래킷
- 1845 0100 POWER steamer 디스케일러
- 1846 0100 POWER steamer 연수기

4 가동

4.1 포장 풀기

⇒ 기기와 부속품 포장을 제거합니다.



핸드피스 홀더와 같이 바깥쪽으로 돌출된 부품을 이용하여 기기를 들어올리지 마십시오.

⇒ 내용물이 빠짐없이 인도되었는지 확인합니다(인도 범위 목록과 대조).

⇒ 운송용 고정장치를 제거합니다.

⇒ 탱크의 뚜껑(그림 1, 1)을 끼웁니다.

4.2 설치

⇒ 기기를 안정적이고 평평한 작업대 위에 놓습니다.

⇒ 기기 뒷면의 환기구가 막히지 않도록 주의합니다.

⇒ 기기 뒷면과 벽 사이의 공간은 최소한 5cm를 확보합니다.

⇒ 기기가 전원 플러그에 쉽게 닿을 수 있도록 배치합니다.

⇒ 안전하게 보관하기 위해 하우스 뒷면에 있는 후크에 정비 뚜껑용 공구를 걸어둡니다.



과압 밸브(그림 1, 14)의 배출구에서 증기가 배출되더라도 위험하지 않도록 기기를 배치합니다. 예를 들면 전기 소켓 앞쪽에 기기를 배치하지 마십시오.



과압 밸브(그림 1, 14)의 배출구는 어떠한 경우라도 닫히거나 막히지 않아야 합니다.



베이스(예, 싱크) 위에서 기기를 작동하는 동안 물이 고일 경우 기기 내부로 수분이 침투하지 않도록 베이스의 가장자리가 20mm(약 3/4")보다 높지 않아야 합니다.

4.3 정비용 개구부 열기/닫기

열기



단계를 준수합니다:
먼저 너트를 풀니다 - 너트를 제거하지 마십시오!



고압의 증기로 인한 위험! 점검 뚜껑을 열기 전에 압력 탱크에 더 이상 압력이 없는지 확인합니다. 그렇게 하려면 탱크의 뚜껑(그림 1, 1)을 열고 분리합니다.



필요한 경우 증기 배출 기능을 이용하여 잔존 압력을 제거합니다(5.4장 참조).



고온의 액체로 인한 위험!
압력 탱크에 있는 물은 여전히 뜨거울 수 있습니다.

⇒ 정비용 플랩의 하단 가장자리에 압력을 가하여 정비용 플랩(12)을 엽니다.

⇒ 제공된 공구(17)를 이용하여 정비용 뚜껑(13)에 있는 양쪽 고정 너트를 각각 두 바퀴 돌려서 풀니다.

⇒ 공구를 사용하여 왼쪽으로 약 20도 돌린 후 정비용 플랩을 통해 물을 배출합니다.

탱크가 비어 있는 상태:

⇒ 고정 너트를 분리합니다.

⇒ 멈출 때까지 정비용 뚜껑을 왼쪽으로 돌린 후 분리합니다.

닫기



볼트의 나사산을 윤활하지 마십시오!

⇒ 정비용 뚜껑의 씰을 점검 및 청소합니다. 손상된 경우 교체합니다.

⇒ 압력 탱크의 씰 표면을 청소합니다.

⇒ 정비용 뚜껑을 약 45도 돌린 상태에서 제 위치에 설치하고 멈출 때까지 오른쪽으로 돌립니다.



정확한 위치에 유의합니다: TOP = 위로!

⇒ 고정 너트를 제 위치에 설치하고 멈출 때까지 손으로 돌립니다.

⇒ 손으로 풀 수 없을 때까지 공구를 사용하여 고정 너트를 조입니다.

⇒ 정비용 플랩을 닦아냅니다.

⇒ 정비용 플랩을 들어올린 후 상단 모서리를 눌러 닫습니다.

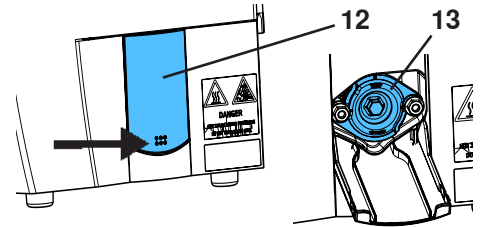


그림 2

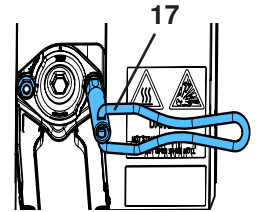


그림 3

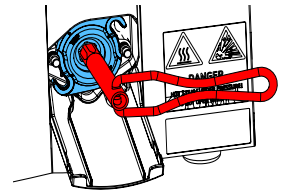


그림 4

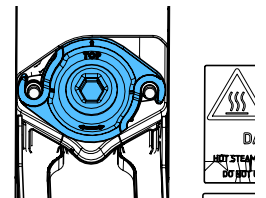


그림 5

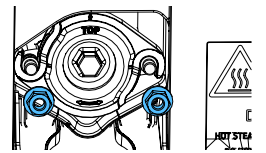


그림 6

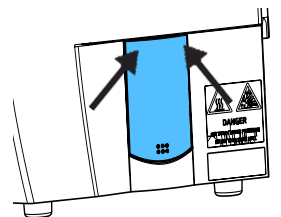


그림 7

4.4 기기 행구기



제조 공정상 압력 탱크에 잔여 세제 또는 기타 이물질이 남아 있을 수 있습니다.

이러한 물질로 인해 작동하는 동안 처음에 냄새가 발생할 수 있습니다. 시간이 지나면 사라집니다.

기기를 처음 사용하기 전에 행구는 것이 좋습니다.

⇒ 정비용 개구부(그림 1, 12/13)를 통해 싱크로 물이 흐를 수 있는 장소에 기기를 놓습니다.

⇒ 정비용 개구부를 엽니다(4.3장 참조).

⇒ 정비용 개구부를 통해 흘러나오도록 탱크 뚜껑 개구부를 통해 3~4L의 물을 붓습니다.

⇒ 정비용 개구부를 닫습니다(4.3장 참조).

4.5 물의 양 / 행굼 주기



이 기기는 수돗물/증류수/탈이온수만 사용하여 작동하는 데 적합합니다.

수돗물에는 이 기기를 손상시키는 물질이 포함되어 있을 수 있습니다. 그렇기 때문에 특히 다음 한계값을 준수해야 합니다.

- 염소: 최대 4mg/L
- 황산염: 최대 250mg/L
- pH: 6.5 - 9.5



가동하기 전에 물의 경도를 확인하고 행굼 주기를 결정하는 요인을 계산합니다. 물의 경도 확인용 테스트 스트립은 인도 범위에 포함됩니다.



염기성 연수 시스템을 사용하는 경우 측정된 물의 경도와 상관없이 매주 행굼해야 합니다.

연수 시스템의 물은 탱크 내부에 pH 값이 높은 물을 생성합니다. 이는 탱크의 부식을 초래하여 기기가 완전히 고장날 수 있습니다.



연수 시스템을 사용하는 경우 소금/염수 또는 산의 농도가 높은 재생수가 기기에 들어가지 않도록 주의합니다.

물의 경도에 따라 다음의 행굼 주기를 준수해야 합니다:

테스트 스트립					
독일 등급(°dH) / 일반 경도 등급(dGH)	< 3	> 4	> 7	> 14	> 21
영국 등급 (클라크 등급)(°e)	< 3.75	> 5	> 8.75	> 17.5	> 26.25
프랑스 등급 (°fH)	< 5.4	> 7.2	> 12.6	> 25.2	> 37.8
백만분율 (ppm CaCO ₃)	< 53.4	> 71.2	> 125	> 249	> 374
행굼 주기	8주	6주	4주	2주	매주

수돗물을 사용하여 지속적으로 작동하는 경우 압력 탱크에 오염물이 쌓이고 물의 경도로 인해 칼슘이 침전됩니다. 이들은 압력 탱크의 벽면에 얇은 층을 형성하거나 부스러기 형태로 떨어져 탱크의 바닥에 쌓이게 됩니다.

연수 시스템(염기성)을 사용하는 경우 칼슘과 마그네슘을 나트륨으로 교환하는 것도 압력 탱크를 오염시킬 수 있는 다른 부유 물질과 함께 물에 일종의 슬러지를 형성합니다.

이들 모두 가열 효율을 떨어뜨리며 석회화 표시기에 의해 감지됩니다.

떨어져 나온 슬러지 및 칼슘 침전물은 정기적으로 행굼해서 제거해야 합니다. 이렇게 하면 화학적 석회질 제거를 통해서만 제거할 수 있는 단단한 칼슘 덩어리의 형성을 방지하거나 최소한 지연시킬 수 있습니다.



POWER steamer 2를 사용하는 경우 Renfert는 POWER steamer Water Softener(부속품 참조)를 사용하여 물의 경도를 낮출 것을 권장합니다.

4.6 급수 연결부 - POWER steamer 2



염수가 급수장치로 역류할 위험! 비음용수가 음용수와 섞이지 않도록 건물의 급수 연결부와 증기 세척기 사이에 시스템 분리기를 설치해야 합니다. 사용자는 이러한 조치를 이행해야 할 책임이 있습니다.



최소 및 최대 연결 압력을 준수합니다(8장 기술 자료 참조).



급수 호스의 헐거워짐으로 인한 침수 위험! 작동을 완료한 후 또는 기기를 사용하지 않는 경우 급수 차단 밸브를 사용하여 급수를 차단합니다.

⇒ 연결부에 개스킷이 장착되어 있는지 점검합니다.

⇒ 급수 호스(18)의 각진 연결부를 급수 연결부(16)에 연결합니다.

⇒ 급수 호스의 끝은 연결부를 급수 차단 밸브가 장착되어 있는 급수장치에 연결합니다.

⇒ 급수 차단 밸브를 조심스럽게 열고 연결부에 누수가 있는지 점검합니다.

채움 레벨 측정기가 제대로 작동하려면 물이 전도도를 지원해야 합니다. 일반적으로 수돗물과 음용수의 경우에 해당합니다.

증류수/탈이온수를 사용하는 급수장치로 작동할 경우에는 가동을 시작할 때 커피 한 스푼의 소금(식염) 약 10g을 압력 탱크에 추가해야 합니다(한 번만!). 그렇게 하려면 물컵에 소금을 녹인 후 필터 개구부를 통해 주입합니다.

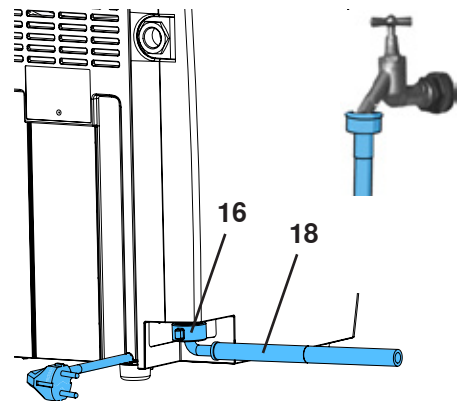


그림 8

i 행굼 및 기기의 석회질 제거 시에만 소금을 제거합니다.
행굼 또는 기기의 석회질 제거 후에는 매번 추가해야 하는 이유입니다.



물이 전도성을 띄지 않으면 보일러 내부의 수위를 감지할 수 없습니다. 오작동 및 물로 인한 손상 위험!

4.7 압력 탱크 채우기

⇒ 탱크의 뚜껑(1)을 풉니다.

⇒ 용기를 사용하여 음용수로 압력 탱크를 천천히 채웁니다. 깔때기 모양의 상부 하우징은 물을 쉽게 채울 수 있게 합니다.

⇒ 권장 채움 용량에 따라 필요한 양만 채웁니다.



권장 채움 용량은 "8장 기술 자료"를 참조합니다. 증기 분출이 맥동할 경우 이는 압력 탱크가 과도하게 채워진 것을 나타냅니다.



화상 위험!
깔때기 모양의 상부 하우징에 물이 과도하게 남아 있습니다.
작동하기 전에 이를 제거해야 합니다.

⇒ 깔때기 모양의 상부 하우징에 남아 있는 물을 닦아냅니다/제거합니다.

⇒ 탱크 뚜껑을 설치하고 손으로 조입니다.

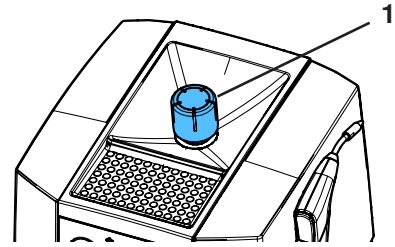


그림 9



POWER steamer 1은 수돗물 및 증류수 또는 탈이온수를 모두 사용하여 작동할 수 있습니다.



기기가 POWER steamer 2이며 급수장치에 연결되어 있는 경우 스위치를 켜면 자동으로 채워집니다 (5.1.1장 참조).

4.8 전기 연결



전기 연결을 하기 전에 명판의 전압이 현장의 공급 전압과 일치하는지 확인합니다.

⇒ 전원 플러그를 건물의 전기 소켓에 끼웁니다.

- ◆ 전원을 연결한 후 아직 기기를 켤 수 없는 시간 동안 시스템 점검을 실시합니다. ON / OFF 버튼을 누르기 전에 약 5초 동안 기다립니다.

5 작동

5.1 켜기 / 끄기

켜기:

⇒ 압력 탱크가 채워져 있는지 점검합니다. POWER steamer 2는 필요한 경우 물을 다시 채우거나 급수장치를 켭니다.

⇒ ON / OFF 버튼(3)을 눌러 기기를 켭니다.

- ◆ "가열 중 / 작동 준비 완료" 표시기(5)가 주황색으로 점등되고 기기가 가열됩니다.
- ◆ POWER steamer 2: 탱크가 자동으로 채워집니다(5.1.1장 참조).
- ◆ 작동 압력에 도달할 때까지 일체형 히터를 통해 물이 가열됩니다.
- ◆ 작동 압력에 도달하면 "가열 중 / 작동 준비 완료" 표시기(5)가 녹색으로 점등됩니다.

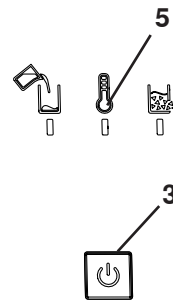


그림 10



채움으로 인해 탱크 뚜껑의 나사산에 물기가 있습니다.
이는 가열하는 동안 증기로 변합니다.



기기가 가열되는 시간은 연결되어 있는 주전원 전압에 따라 달라집니다. 기기가 냉간 상태이고 냉수 3L가 채워져 있는 경우 20~40분이 소요될 수 있습니다.

끄기:

⇒ ON / OFF 버튼을 짧게 누릅니다.

- ◆ 히터가 꺼집니다.
- ◆ 모든 표시기가 꺼집니다.

⇒ POWER steamer 2: 급수장치를 끕니다.

5.1.1 POWER steamer 2:

POWER steamer 2의 경우 전원을 켜 후 필요한 경우에는 압력 탱크가 채움 레벨 프로브까지 자동으로 채워집니다.

사용할 수 있는 수압에 따라 채움은 여러 단계로 수행됩니다.



급수장치가 꺼져 있는 경우 기기가 감지하여(수압 없음 또는 수압 부족) 펌프를 켜지 않습니다.

약 10초 후 수압이 적합한지 파악하기 위해 다른 점검이 실시됩니다. 적합한 경우 압력 탱크가 자동으로 채워집니다.

여전히 수압이 없는 경우 기기가 급수장치에 연결되어 있지 않고 채움 레벨 측정기 및 자동 채움이 비활성화된 것으로 가정할 수 있습니다.

켜기 / 끄기로 재활성화할 수 있습니다.

5.2 증기 세척

⇒ 작동 압력에 도달하고 "가열 중 / 작동 준비 완료" 표시기(그림 1, 5)가 녹색으로 점등될 때까지 기다립니다.

⇒ 핸드피스 홀더에서 핸드피스를 분리합니다.

⇒ 증기 노즐을 싱크에 잡고 있으면서 증기 버튼(8)을 짧게 눌러 증기 호스에 응축되어 있는 물을 배출합니다.

⇒ 증기 세척 대상



증기 세척을 실시하는 동안 적절한 개인 보호 장구를 착용합니다!



증기 세척을 실시하는 동안 다음을 준수합니다.

- ▶ 세척할 물품이 증기 세척에 적합한지 항상 점검합니다.
- ▶ 노즐에서 최소 2cm 떨어진 증기 분사 구역에 물품을 잡고 있습니다. 세척 진행 상황(육안 점검) 및 세척 중인 물품의 민감한 표면에 악영향을 끼치는지 자주 점검합니다.
- ▶ 세척 결과 확인은 사용자의 책임입니다.

작업을 완료한 후:

⇒ 핸드피스 홀더에 핸드피스를 다시 놓습니다.



재가열하는 동안 "가열 중 / 작동 준비 완료" 표시기(그림 1, 5)가 주황색으로 점등됩니다. 증기를 계속해서 사용할 수 있습니다.



"탱크 비어 있음" 표시기(그림 1, 4)가 탱크 비어 있음 신호를 보냅니다. 물을 채우려면 5.3장을 참조합니다.



핸드피스를 물에 담그지 마십시오!

새어나오는 증기 또는 고온의 물에 의한 화상 위험
외부에서 핸드피스로 물이 침투하게 되면 극도로 뜨겁거나 증기로 변할 수 있습니다.



장시간 증기를 사용하는 경우 핸드피스 및 증기 호스가 극도로 뜨거워질 수 있습니다!

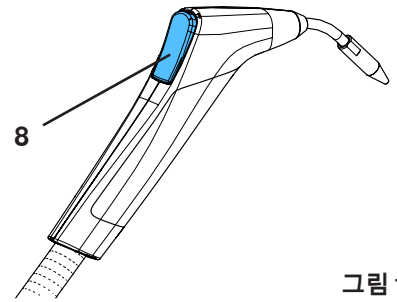


그림 11

ko

5.3 탱크가 비어 있습니다 - 물로 다시 채웁니다

압력 탱크에 더 이상 물이 남아 있지 않으면 감지됩니다.

- ◆ "탱크 비어 있음" 표시기(4)가 빨간색으로 점등됩니다.
- ◆ 짧은 경고음이 울립니다.
- ◆ 히터가 꺼집니다.

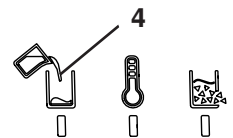


그림 12

5.3.1 POWER steamer 1



탱크의 뚜껑을 열 때 및 채울 때 새어나오는 증기로 인한 화상 위험! 더 이상 압력이 남아 있지 않을 때만 탱크의 뚜껑을 엽니다.

채울 때 압력 탱크의 주입구를 구부리지 마십시오!



탱크의 뚜껑이 쉽게 열리지 않는 것은 압력이 여전히 남아 있기 때문입니다. 탱크의 뚜껑을 강제로 열지 마십시오. 증기 버튼을 눌러 압력을 제거합니다.

⇒ 증기 버튼을 누르거나 증기 배출 기능을 사용하여 잔존 압력을 모두 제거합니다(5.4장 참조).

⇒ 기기를 끄지 마십시오.

⇒ 탱크의 뚜껑을 조심스럽게 열고(그림 1, 1) 분리합니다.

⇒ 채울 때 뜨거운 물이 비산되지 않도록 기기가 식을 때까지 최소 45분 동안 기다립니다.

⇒용기를 사용하여 깔때기 모양의 상부 하우징을 통해 물로 압력 탱크를 천천히 채웁니다. 아주 천천히 시작합니다!

⇒깔때기 모양의 상부 하우징에 남아 있는 물을 닦아냅니다/제거합니다.



권장 채움 용량은 8장 기술 자료를 참조합니다.

증기 분출이 맥동할 경우 이는 압력 탱크가 과도하게 채워진 것을 나타냅니다.



화상 위험!

깔때기 모양의 상부 하우징에 물이 과도하게 남아 있습니다.

작동하기 전에 이를 제거해야 합니다.

⇒탱크 뚜껑을 설치하고 손으로 조입니다.

⇒ON / OFF 버튼(그림 1, 3)을 눌러 채움을 확인합니다.

◆ "가열 중 / 작동 준비 완료" 표시기(그림 1, 5)가 주황색으로 점등되고 기기가 가열됩니다.

◆ 작동 압력에 도달할 때까지 일체형 히터를 통해 물이 가열됩니다.

◆ 작동 압력에 도달하면 "가열 중 / 작동 준비 완료" 표시기(5)가 녹색으로 점등됩니다.



기기는 사전에 충분히 냉각된 경우에만 재가열됩니다. 그렇지 않은 경우, 예를 들면 물이 너무 적게 채워진 경우에는 "가열 중 / 작동 준비 완료" 표시기가 주황색으로 점멸하고 히터가 아직 활성화되지 않습니다.

온도가 충분히 떨어지면 히터가 자동으로 켜지고 "가열 중 / 작동 준비 완료" 표시기가 주황색으로 계속 점등됩니다.

필요한 경우 ON / OFF 버튼을 눌러 이 모드에서 기기를 끌 수 있습니다("가열 중 / 작동 준비 완료" 표시기가 주황색으로 점멸).

ko

5.3.2 POWER steamer 2

POWER steamer 2가 켜져 있는 급수장치에 연결되어 있는 경우 증기 분사로 줄어드는 물을 자동으로 다시 채웁니다. 수동으로 채울 때와 같이 필요한 냉각 단계로 인한 대기 시간이 없습니다.

POWER steamer 2가 급수장치에 연결되어 있지 않은 경우 POWER steamer 1과 같이 작동하며 동일한 방식으로 취급해야 합니다.

5.4 압력 해제 - 증기 배출

"탱크 비어 있음" 표시기(그림 1, 4)에서 신호가 발생하기 전에 물을 다시 채우기 위해, 청소 또는 유지보수 작업을 실시하기 위해서는 탱크의 뚜껑 또는 정비용 뚜껑을 열기 전에 잔존 압력을 해제해야 합니다.

탱크에 여전히 남아 있는 물의 양에 따라 일정한 시간이 소요될 수 있습니다. 증기 배출 기능을 사용하여 증기 버튼을 계속 누르고 있을 필요 없이 히터를 끄고 핸드피스를 통해 압력을 해제할 수 있습니다.

5.4.1 증기 배출 기능 활성화:

⇒핸드피스 홀더에서 핸드피스를 분리합니다.

⇒증기 버튼(8)을 누르고 있습니다.

⇒ON / OFF 버튼(3)을 짧게 누릅니다.

◆ "가열 중 / 작동 준비 완료" 표시기(5)가 녹색으로 점멸합니다.

◆ 솔레노이드 밸브가 열리고 증기 노즐을 통해 증기가 배출됩니다.

◆ 히터가 꺼집니다.

⇒증기 버튼을 놓을 수 있습니다.

⇒핸드피스를 손에 쥐고 있거나 위험 없이 증기가 배출될 수 있는 안전한 장소(예: 싱크)에 핸드피스를 놓아둡니다.

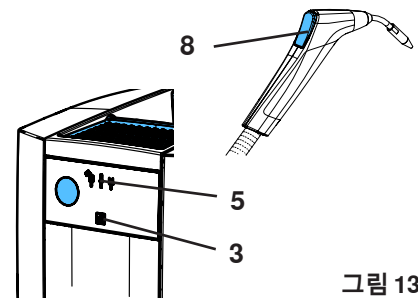


그림 13



장시간 증기를 사용하는 경우 핸드피스 및 증기 호스가 극도로 뜨거워질 수 있습니다!



기기의 증기 배출 기능은 증기 버튼 또는 ON / OFF 버튼을 눌러서 끌 때까지 계속 활성화되어 있습니다.

5.4.2 증기 배출 기능 끄기:



증기 배출 기능을 끄기 전에 압력이 완전히 해제될 때까지 기다립니다.

⇒증기 버튼 또는 ON / OFF 버튼을 짧게 누릅니다.

◆ 솔레노이드 밸브가 닫힙니다.

◆ "가열 중 / 작동 준비 완료" 표시기(그림 12, 5)가 꺼집니다.

◆ 기기가 꺼집니다.

⇒탱크의 뚜껑을 엽니다.

⇒추가 세척 및 유지보수 작업을 실시하기 전에 기기가 완전히 식을 때까지 기다립니다.



증기 배출 기능을 끈 후 탱크의 뚜껑을 열어 남아 있는 열로 인해 압력 탱크 내부에 압력이 다시 축적되는 것을 방지합니다.

5.5 석회화 표시기

음용수를 사용하여 지속적으로 작동하는 경우 압력 탱크에 오염물이 쌓이고 물의 경도로 인해 칼슘이 침전됩니다. 이들은 압력 탱크의 벽면에 얇은 층을 형성하거나 부스러기 형태로 떨어져 탱크의 바닥에 쌓이게 됩니다.

이는 히터의 에너지 효율을 저하시킵니다.



염기성 연수 시스템의 경우 이온 교환기에서 칼슘과 마그네슘이 나트륨으로 교환됩니다. 나트륨 결합이 압력 탱크의 벽면에 형성되지 않지만 대부분의 경우 탱크 내부에 남아 있습니다.

여기에서 다른 부유 물질과 결합하여 물에 일종의 슬러지를 형성하여 압력 탱크를 오염시키며 이는 석회화 표시기로도 감지됩니다.

연수 시스템을 사용할 때 석회화 표시기도 활성화되는 이유입니다.

이 경우 압력 탱크를 깨끗하게 헹구어야 합니다(6.3장 참조).

컨트롤러는 압력 탱크 내부의 석회화가 증가하는 것을 감지합니다. 석회화가 사전에 지정된 레벨을 초과하는 경우 다음과 같은 신호가 발생합니다.

- ◆ 신호음이 울립니다.
- ◆ "석회화 상태" 표시기(6)가 점멸합니다.

⇒ 다음 번(예, 주말)에 압력 탱크를 헹구거나 석회질을 제거합니다(6.3장/6.4장 참조).

석회화 레벨은 저장되지 않습니다. 그러나 기기를 켜고 가열할 때마다 다시 확인할 수 있습니다.



압력 탱크가 얼마나 빨리 석회화되고 이것이 가열 시스템의 에너지 효율에 미치는 영향은 다양한 매개변수에 따라 달라지며 석회화 표시기가 모든 매개변수를 고려할 수 있는 것은 아닙니다.

이러한 이유로 석회화 표시기에 관계없이 적어도 3개월마다 석회질 제거 작업을 실시해야 합니다.

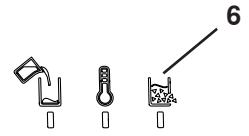


그림 14

5.6 핸드피스 홀더 교체

핸드피스 홀더(그림 1, 9)는 제품 인도 시 하우징의 오른쪽에 장착되어 있습니다.

필요한 경우 하우징의 왼쪽에 장착할 수 있습니다.

변경하려면

- ⇒ 기기가 충분히 냉각되고 압력이 완전히 해제되어 있는 상태에서 변경 작업을 실시합니다.
- ⇒ 주전원에서 기기를 분리하고 전원 코드를 뽑습니다.
- ⇒ 핸드피스 홀더에서 핸드피스를 분리한 후 한쪽에 놓아둡니다.
- ⇒ 크래들(50)을 함께 가볍게 쥐고 앞쪽 및 바깥쪽으로 당깁니다.
- ⇒ 홀더(51)의 베이스에 있는 나사를 풀고 홀더 베이스(TX20 스크루드라이버)를 분리합니다.
- ⇒ 하우징의 좌측에서 커버 덮개(52)를 분리합니다.
- ⇒ 홀더 베이스를 하우징의 좌측에 끼웁니다.
- ⇒ 홀더 베이스에 크래들을 삽입합니다(딱 들어맞게).
- ⇒ 커버 덮개를 사용하여 하우징 우측의 개구부를 닫습니다.
- ⇒ 핸드피스 홀더에 핸드피스를 놓습니다.
- ⇒ 기기를 다시 시작합니다.

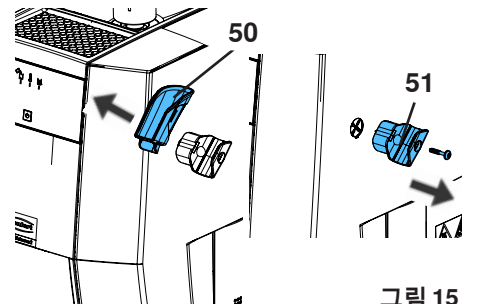


그림 15

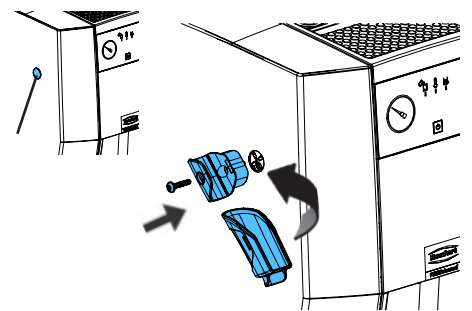


그림 16

6 청소/유지보수



이 기기에는 유지보수가 필요한 내부 부품이 없습니다. 아래에 설명된 경우를 제외하고는 열면 안 됩니다!

52



화상 위험!

電源を切ると、赤色点滅の「タンクエンプティ」表示(4)が、ボイラーの温度が80℃[176°F]を超えていることを知らせます。

기기가 충분히 냉각되고 압력이 완전히 해제되어 있는 상태에서만 청소 및 유지보수 작업을 실시하십시오!



정비용 뚜껑이 열려 있는 동안(그림 1, 13) 청소/유지보수 작업을 실시하는 경우 흘러나오는 물이 모일 수 있도록 항상 기기를 배치합니다. 예를 들면 싱크 옆에 놓습니다.



별도로 제공된 유지보수 계획에 따라 실시한 유지보수 작업을 기록합니다. 보증 청구 시 이 기록을 제출할 것을 요구할 수 있으며 이는 평가의 일부로 사용할 수 있습니다.

유지보수 계획은 www.renfert.com/p918에서 온라인으로 확인할 수 있습니다.
 품번: 18450000 또는 18460000을 입력한 후 "다운로드"를 선택합니다.



6.1 청소



어떠한 경우에도 증기를 사용하여 기기를 청소하지 마십시오.

기기를 청소할 때에는 적신 천을 사용하여 바깥쪽만 닦아냅니다.
 용해제 또는 연마성 세제를 사용하지 마십시오.

6.2 청소 및 유지보수 주기

다음의 청소 및 유지보수 주기를 준수해야 합니다.

- ▶ **행굼(6.3장 참조):**
 - 염분 기반 연화 시스템을 사용할 경우 매주
 - 다른 모든 경우: 4.5장의 표에 지정된 대로
- ▶ **석회질 제거(6.4장 참조):**
 - 석회화 표시기에 신호가 발생하면 즉시
 - 늦어도 3개월마다
- ▶ **과압 밸브(6.6장 참조):**
 - 매년

6.3 압력 탱크 행굼



최소한 4.5장에 지정된 주기에 따라 기기를 행굼해야 합니다.



고온의 액체로 인한 화상 위험!

압력 탱크에 있는 물은 여전히 매우 뜨거울 수 있습니다. 정비용 개구부를 통해 물을 배출할 때에는 각별히 주의합니다.



경고: 화학 화상 위험!

남아 있는 물은 강알칼리성(염수)일 수 있습니다.
 행굼은 동안 보안경 및 보호 장갑을 착용합니다!

다음 단계를 진행하여 압력 탱크를 행굼니다:

- ⇒ 압력 해제는 5.4장을 참조합니다.
- ⇒ 주전원에서 기기를 분리합니다.
- ⇒ 탱크의 뚜껑을 조심스럽게 열고(그림 1, 1) 분리합니다.
- ⇒ 기기가 식을 때까지 기다립니다.
- ⇒ 압력 탱크에서 나온 물이 정비용 개구부(12)를 통해 싱크로 흐를 수 있는 장소에 기기를 놓습니다.
- ⇒ 정비용 개구부를 엽니다(4.3장 참조).
- ⇒ 정비용 플랩을 통해 물을 완전히 배출합니다.
- ⇒ 세척 브러시를 사용하여 가능한 한 압력 탱크의 바닥까지 청소합니다(인도 범위 참조).
- ⇒ 그렇게 하면서 부스러진 칼슘 침전물이 행굼어질 수 있도록 탱크 뚜껑의 개구부를 통해 물을 채우고 정비용 개구부를 통해 배출되도록 합니다.
- ⇒ 충분히 세척될 때까지 절차를 반복합니다.
- ⇒ 행굼 및 브러시를 사용하여 청소한 후에도 칼슘 침전물의 잔여물이 여전히 압력 탱크의 내부에 부착되어 있는 경우 석회질 제거 작업을 실시하는 것이 좋습니다(정비용 개구부를 통해 육안으로 점검하고 필요한 경우 압력 탱크의 탱크 뚜껑 개구부에 손전등을 비춥니다)(6.4장 참조).
- ⇒ 정비용 개구부를 닫습니다(4.3장 참조).

6.3.1 행굼 프로그램 - POWER steamer 2만 해당

POWER steamer 2의 경우 일체형 펌프 및 급수장치를 통해 자동 행굼을 사용할 수 있습니다.

이렇게 하려면

- ⇒ 6.3장 설명에 따라 기기가 설치되어 있으며 정비용 개구부가 열려 있습니다.
- ⇒ 켜져 있는 급수장치에 기기가 연결되어 있습니다.
- ⇒ 전원 플러그를 건물의 전기 소켓에 끼웁니다.

⇒ "가열 중 / 작동 준비 완료" 표시기가 점멸할 때까지(빠르게 점멸) 5초 동안 ON / OFF 버튼(그림 1, 3)을 누르고 있습니다.

⇒ ON / OFF 버튼을 놓습니다.

◆ 각 경우마다 약 10초 동안 물이 주입되는 동안 세 번의 헹굼 주기가 실시됩니다. 각 헹굼 주기 사이 약 5초 동안 일시 중지한 후 정비용 개구부를 통해 물이 배출됩니다.

◆ 마지막 헹굼 주기 후 기기가 다시 꺼집니다.

증기 버튼 또는 ON / OFF 버튼을 짧게 눌러 헹굼 프로그램을 언제든지 취소할 수 있습니다.

⇒ 브러시를 사용하여 헹굼을 실시하는 동안 부스러진 침전물을 제거합니다.

⇒ 충분히 세척될 때까지 헹굼 주기를 반복합니다.

⇒ 정비용 개구부를 닫습니다(4.3장 참조).

6.3.2 전도도 복원 - POWER steamer 2만 해당

증류수를 사용하는 급수장치로 작동할 경우 가동 시 추가 소금을 다시 보충해야 합니다. 그렇게 하려면 커피 한 스푼의 소금(식염)을 물컵에 녹인 후 필터 개구부를 통해 주입해야 합니다.



헹굼 및 기기의 석회질 제거 시에만 소금을 제거합니다.

헹굼 또는 기기의 석회질 제거 후에는 매번 추가해야 하는 이유입니다.

6.4 석회질 제거



경고: 석회질 제거 용액은 부식성이 있습니다!

석회질을 제거하는 동안 보안경 및 보호 장갑을 착용하십시오!

피부에 닿는 경우 즉시 물로 씻어냅니다. 안전 데이트 시트를 준수합니다.



경고: 석회질 제거 솔루션인 „Renfert POWER 스티머 석회질 제거제“는 농축액입니다. 아래에 설명된 대로 희석된 형태로만 사용하십시오. 희석하지 않고 사용하면 기기가 손상됩니다.



작업대 표면에서 세척액 잔여물을 즉시 젖은 천으로 닦아낸 후 마른 천으로 문질러 말립니다.



석회질 제거용으로 압력 탱크 부식 방지제가 포함되어 있는 "Renfert POWER steamer descale" Renfert 석회질 제거 용액만 사용하십시오.



석회질 제거용으로 구연산을 사용하지 마십시오. 따뜻한 상태에서 채울 경우(잔류열 또는 히터의 잔류열) 구연산염 분말이 형성되어 파이프 및 장치가 막혀 기기 고장을 유발할 수 있습니다.



승인을 받지 않은 석회질 제거 용액은 압력 탱크 및 기계적 구성품에 손상을 줄 수 있으며 이로 인해 조기에 기기가 완전히 고장날 수 있습니다.

비승인 석회질 제거 용액을 사용할 경우 보증이 취소될 수 있습니다.



압력 탱크가 완전히 식은 경우에만 석회질 제거 작업을 실시합니다.

석회질을 제거하는 동안 기기를 작동하지 마십시오. 이럴 경우 칼슘 침전물의 분해 입자가 파이프 및 장치(예, 솔레노이드 밸브)에 침투하게 되어 기기의 고장을 유발할 수 있습니다.

슬러지 및 부스러진 칼슘 침전물을 헹굼을 통해 정기적으로 제거하면 화학물질의 사용 필요성을 줄일 수 있습니다. 그러나 칼슘 막이 생성되는 것을 완전히 방지할 수 있는 것은 아닙니다.

헹굼에도 불구하고 또는 헹굼 직후(5.5장 참조)에 기기에서 석회화가 감지되면 가능한 한 빨리 압력 탱크의 석회질을 제거해야 합니다.

⇒ 주전원에서 기기를 분리하고 식을 때까지 기다립니다.

⇒ 정비용 개구부를 통해 깨끗한 물이 흘러나오거나 칼슘 부스러기 큰 조각이 더 이상 배출되지 않을 때까지 물과 세척 브러시를 사용하여 압력 탱크를 헹굽니다(6.3장 참조).

⇒ 정비용 개구부를 닫습니다(4.3장 참조).

⇒ 물 탱크에 1L의 물을 채웁니다.

⇒ 그런 후 Renfert 석회질 제거 용액 1L를 채웁니다.



경고: 비산되는 석회질 제거 용액으로 인한 화학 화상 위험.

칼슘 침전물의 잔존 양에 따라 강한 화학 반응이 발생할 수 있으며 이로 인해 기포 및 거품이 발생할 수 있습니다.

이로 인해 석회질 제거 용액이 비산될 수 있습니다.

지정된 양보다 많은 물을 채우지 마십시오.

⇒ 약 15분 후 기기에 추가로 0.6 ~ 0.8L의 물을 천천히 채웁니다. 거품이 발생할 경우 거품이 가라앉은 후에만 계속 채웁니다.

⇒ 석회질 제거 용액이 충분히 스며들도록 합니다.

권장 노출 시간: 2 ~ 4시간

⇒ 노출 시간이 경과한 후: 정비용 개구부를 조심스럽게 열고 석회질 제거 용액을 배출합니다.

i 석회질 제거가 충분치 않은 경우 위의 절차를 반복합니다.

⇒정비용 개구부를 통해 깨끗한 물이 흘러나오거나 칼슘 부스러기 큰 조각이 더 이상 배출되지 않을 때까지 물과 세척 브러시를 사용하여 문질러서 압력 탱크를 여러 번 헹굽니다(6.3장 참조).

i 석회질 제거가 충분치 않은 경우 위의 절차를 반복합니다.

⇒정비용 개구부를 다시 닫습니다(4.3장 참조).
⇒필요한 경우 전도도를 복원합니다(6.3.2장 참조).

6.5 정비용 개구부의 씰 교체

정비용 개구부의 씰(그림 1, 13)은 마모 부품이며 예비 부품으로 구입할 수 있습니다(6.9장 참조).

씰을 교체할 때는 날카롭거나 뾰족한 물체를 사용하지 말고 새 씰이 정확하게 안착되어 있는지 확인합니다.

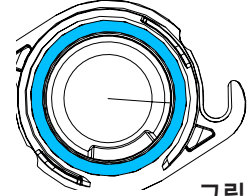


그림 17

6.6 과압 밸브 점검



석회화는 압력 방출 밸브의 고장으로 이어질 수 있습니다.



1년에 한 번 승인된 전문회사가 안전 밸브의 기능이 정확하게 작동하는지 점검해야 합니다.



화상 위험! 뜨거운 증기!

기기가 압력을 받고 있는 상태에서 안전 밸브의 노브를 돌리면 뜨거운 증기가 분출됩니다.

6.7 기기를 장기간 사용하지 않을 때

예를 들면 회사 휴가 기간과 같이 증기 세척 기기를 장시간 사용하지 않을 경우 다음의 조치를 취해야 합니다.

⇒탱크를 비우고 탱크 뚜껑 및 정비용 개구부 모두 열려 있는 상태로 기기를 놓아둡니다.
장시간 사용 중지 후 재가동할 때에는 기기를 헹구어야 합니다(4.4장 참조).

6.8 솔레노이드 밸브 교체

예비 부품에는 솔레노이드 밸브 교체에 대한 설치 지침이 포함되어 있습니다.



교체하기 전:

- ▶ 압력을 해제하고 스위치를 끕니다.
- ▶ 기기가 식을 때까지 기다립니다.
- ▶ 전원 플러그를 분리합니다.
- ▶ 장치를 헹구십시오. 장을 참조하십시오 6.3!

6.9 예비 부품

마모되기 쉬운 구성품과 예비 부품은 웹사이트 www.renfert.com/p918 의 예비 부품 목록에 나와 있습니다.

품번 18450000 또는 18460000을 입력하십시오.

보증에서 제외되는 구성품(마모 부품, 소모품)은 예비 부품 목록에 표시되어 있습니다.

일련번호, 제조일자 및 장치의 버전은 장치의 명판에 표시되어 있습니다.



7 문제 해결

오류	원인	시정 조치
ON / OFF 버튼을 눌렀을 때 반응 없음	<ul style="list-style-type: none"> 기기가 전원에 연결되어 있지 않습니다. 	<ul style="list-style-type: none"> 전원 플러그를 건물의 전기 소켓에 끼웁니다.
POWER steamer 2: 자동 채움 안 됨. 빨간색 표시기 2번 점멸.	<ul style="list-style-type: none"> 기기가 급수장치에 연결되어 있지 않거나 급수장치가 켜져 있지 않습니다. 	<ul style="list-style-type: none"> 기기를 급수장치에 연결한 후 기기의 전원을 켜기 전에 급수장치를 켭니다.
	<ul style="list-style-type: none"> 수압 너무 낮음. 	<ul style="list-style-type: none"> 필요한 최소 수압은 기술 자료를 참조합니다.
	<ul style="list-style-type: none"> 전원을 켜 후 급수장치를 너무 늦게 켭. 	<ul style="list-style-type: none"> 급수장치를 켭니다. 그런 후 기기를 다시 끕니다.
	<ul style="list-style-type: none"> 급수 연결부에 있는 거름망(그림 1, 16) 막힘. 	<ul style="list-style-type: none"> 급수 호스를 풀고 거름망을 청소합니다.
	<ul style="list-style-type: none"> 급수장치가 증류수 또는 탈이온수를 공급하여 전도도가 너무 낮습니다. 자동 채움이 고장입니다. 	<ul style="list-style-type: none"> 커피 한 스푼, 약 10g의 소금을 압력 탱크에 추가하여 전도도의 레벨을 증가시킵니다. 수리 서비스에 문의하거나 수리를 위해 기기를 보냅니다.
탱크에 물이 남아 있지만 "탱크 비어 있음" 표시기(그림 1, 4)가 빨간색으로 점등됩니다.	<ul style="list-style-type: none"> 압력 탱크에 칼슘 침전물이 생성되었거나 슬러지가 너무 많이 생성되었습니다. 석회화 표시기가 무시되었습니다. 	<ul style="list-style-type: none"> 압력 탱크 헹굼 / 석회질 제거(6.3장 및 6.4장 참조).
증기 버튼을 눌렀을 후에도 증기가 배출됩니다.	<ul style="list-style-type: none"> 오염물 조각에 의해 솔레노이드 밸브가 고착되었습니다. 	<ul style="list-style-type: none"> 중간에 있는 커버를 분리한 후 스크루드라이버의 손잡이와 같은 것으로 솔레노이드 밸브를 가볍게 두드립니다.
탱크의 뚜껑을 열 수 없습니다.	<ul style="list-style-type: none"> 압력 탱크에 여전히 압력이 가해지고 있습니다. 	<ul style="list-style-type: none"> 탱크의 뚜껑을 강제로 열지 마십시오! 예를 들면, 증기 배출 기능(5.4장 참조)을 사용하거나 증기 버튼을 눌러 탱크를 비워서(빨간색 표시기 켜짐) 모든 압력을 해제합니다.
	<ul style="list-style-type: none"> 칼슘 침전물과 열 응력으로 인해 탱크 뚜껑이 막혔습니다. 	<ul style="list-style-type: none"> 기기를 가열합니다. 증기를 모두 배출합니다. 기기를 끕니다. 식은 동안 약 20분마다 탱크 뚜껑을 다시 열 수 있는지 점검합니다. 기기를 장시간 사용하지 않을 경우(예: 회사 휴가 기간) 탱크 뚜껑을 열어 둡니다.
POWER steamer 2: 기기가 차가울 때 압력계는 진공 압력을 나타냅니다.	<ul style="list-style-type: none"> 실온에서 증기압은 공기보다 낮습니다. 	<ul style="list-style-type: none"> 필요한 조치 없음. 증기 버튼을 짧게 눌러 기기를 켭니다. 솔레노이드 밸브를 열어 압력을 보상합니다.
깔때기 모양의 상부 하우징에 칼슘 침전물	<ul style="list-style-type: none"> 채운 후 과도하게 남은 물을 제거하지 않았습니다. 	<ul style="list-style-type: none"> 칼슘 침전물을 닦아냅니다. 채운 후 과도한 물은 항상 제거합니다.
POWER steamer 2: 전원을 켜 후 펌프가 여러 번 작동하여 압력 탱크를 채웁니다.	<ul style="list-style-type: none"> 유입 압력이 너무 낮은 경우 펌프의 허용 최대 작동 시간 이내에 용기를 채울 수 없습니다. 	<ul style="list-style-type: none"> 필요한 조치 없음.
증기 분출 맥동.	<ul style="list-style-type: none"> 압력 탱크가 최대로 채워져 있기 때문에 끓는 물이 증기 배출구로 유입됩니다. 	<ul style="list-style-type: none"> 이 현상은 짧은 시간 작업을 진행하면 자체적으로 해결됩니다. 기기에 필요한 양만 채웁니다.
POWER steamer 2: 자동으로 채워지는 동안 안전 밸브(그림 1, 14)에서 물이 새고 있습니다.	<ul style="list-style-type: none"> 자동으로 채워지는 동안 물의 전도성이 충분하지 않은 경우(예: 처리되지 않은 증류수/탈이온수) 보일러 내부의 채움 레벨을 올바르게 감지할 수 없습니다. 그 결과 펌프에 의한 자동 채움이 멈추지 않습니다. 과도한 압력은 안전 밸브를 통해 배출됩니다. 	<ul style="list-style-type: none"> 보일러에 소금 1티스푼(10g)을 추가하여 전도성을 띄게 합니다.
POWER steamer 2: 스위치를 켜면 압력 방출 밸브(14, 그림 1)에서 물이 분사됩니다.	<ul style="list-style-type: none"> 장치를 작동하지 않은 채 장치를 여러 번 껐다가 켜습니다. 장치가 급수 장치에 연결되어 있는지 확인하기 위해 스위치를 켤 때마다 펌프가 잠시 작동됩니다. 다음 전원을 끌 때까지의 후속 작업 중에 짧은 펌프 작동으로 공급된 물보다 적은 양의 물이 제거되면 기기가 과충진되어 압력 해제 밸브에서 물이 빠져나가는 것입니다. 	<ul style="list-style-type: none"> 과밀 제거: <ul style="list-style-type: none"> - 압력을 해제하십시오. - 검사창을 엽니다. - 약 1리터의 물을 배출합니다. 혼잡을 피하세요: <ul style="list-style-type: none"> - 기기를 조금만 사용하는 경우에는 물 공급을 끄고 수동으로 기기를 채우십시오. - 작업 휴식 시간 동안 장치를 끄지 마십시오.

오류	원인	시정 조치
압력 방출 밸브(14, 그림 1)의 배출구에 석회 흔적이 나타납니다.	• 압력 릴리프 밸브가 새고 있거나 더 이상 완전히 닫히지 않습니다.	• 압력 릴리프 밸브를 수리점에서 교체하십시오.

7.1 점멸 순서

표시기

- "탱크 비어 있음" 표시기(빨간색)(4)
- "가열 중 / 작동 준비 완료" 표시기(주황색 / 녹색)(5)
- "석회화 상태" 표시기(노란색)(6)

다양한 작동 및 오류 상태를 나타냅니다.

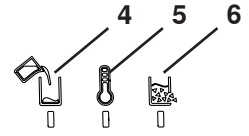


그림 18

색상(표시기)	현상	의미
빨간색(4)	켜짐	탱크 비어 있음
빨간색(4)	점멸	기기를 끈 경우: 압력 탱크의 온도가 여전히 80°C 이상입니다.
주황색(5)	켜짐	가열 중 / 재가열 중
주황색(5)	점멸	재가열하기 전에 새 물이 냉각되는 동안 기다림.
녹색(5)	켜짐	작동 압력 도달함.
녹색(5)	느리게 점멸	증기 배출 기능 활성화됨.
녹색(5)	빠르게 점멸	행금 진행 중(POWER steamer 2만 해당).
노란색(6)	점멸	석회화 한계 도달함.
빨간색(4)	2번 점멸(*)	POWER steamer 2만 해당: 작동하는 동안 주 급수 연결부에는 더 이상 압력이 없습니다.

(*): 약 3초 후 지정된 횟수만큼 점멸을 반복합니다.

빨간색 LED의 지속적인 점멸은 사용자가 해결할 수 없는 오류 상태를 나타냅니다.

8 기술 자료

품번	POWER steamer 1			POWER steamer 2		
	1845 0000	1845 1000	1845 2000	1846 0000	1846 1000	1846 2000
공칭 전압 / V	230	120	100	230	120	100
주전원 허용 전압 / V:	220 - 240	120	100	220 - 240	120	100
주전원의 주파수 / Hz:	50/60					
소비 전력 / W:	2000	1550	1280	2000	1550	1280
압력 탱크 용량 / L [US gal.]:	4 [1.06]					
권장 채움 용량 / L [US gal.]:	2.8 [0.74]					
최대 채움 용량 / L [US gal.]:	3 [0.79]					
작동 압력 / kPa / bar [psi]:	450 / 4.5 [65.3]					
음압 레벨 (Lpa) / dB(A):	80,9					
사운드 파워 레벨 (LWA) / dB(A):	93,5					
급수 연결부	해당 없음			3/4"		
급수 연결 압력:						
최소 / kPa / bar [psi]:	해당 없음			100 / 1 [14.5]		
최대 / kPa / bar [psi]:	해당 없음			500 / 5 [72.5]		
치수: (가로 x 세로 x 깊이) / mm [inch]:	370 x 422 x 350 [14.6 x 16.6 x 13.8]					
중량(비었을 때) / kg [lbs]:	9.5 [20.9]			10.1 [22.3]		

9 품질보증

Renfert는 기기를 제대로 사용한 경우 기기의 모든 부품에 대해 **3년 보증**을 제공합니다. 보증을 요청하려면 전문점에서 발행한 원본 영수증이 있어야 합니다.

자연적으로 마모되는 부품과 소모품은 제품 보증에서 제외됩니다. 이 부품은 예비 부품 목록에 표시되어 있습니다.

기기를 부적절하게 사용하거나 작동, 청소, 유지보수 및 연결 지침을 준수하지 않은 경우, 독자적으로 수리한 경우, 공식 딜러에게 수리를 받지 않은 경우, 다른 제조업체의 예비 부품을 사용한 경우, 활용 지침을 준수하지 않아 드문 영향이 발생한 경우에는 보증이 무효화됩니다.

보증 기간은 연장되지 않습니다.



POWER steamer 1 및 2의 특별 조건:

지정된 청소 및 유지보수 주기를 준수하지 않거나 미승인 석회질 제거 용액을 사용한 경우 보증이 취소될 수 있습니다.

보증을 요청하려면 사용한 석회질 제거 용액의 원본 영수증이 있어야 합니다.

별도로 제공된 유지보수 계획에 따라 실시한 유지보수 작업을 기록합니다. 보증 청구 시 이 기록을 제출할 것을 요구할 수 있으며 이는 평가의 일부로 사용할 수 있습니다.

10 폐기 정보

10.1 소모품 폐기

10.2 기기 폐기

이 기기는 폐기 전문 회사를 통해 폐기해야 합니다. 전문 회사는 기기 내에 유해한 잔류물이 있는지 알려야 합니다.

10.2.1 EC 국가용 폐기 정보

환경을 보존 및 보호하고, 환경 오염을 방지하며, 원자재의 재활용을 개선하기 위해 유럽연합 집행위원회에서는 제조업체에서 전기 및 전자 기기의 반환을 수락하여 적절하게 폐기하거나 재활용해야 한다는 지침을 채택했습니다.



이러한 이유로 유럽연합(EU) 내에서는 이 기호가 부착된 장치는 미분류 가정용 쓰레기로 폐기할 수 없습니다.

적절한 폐기 방법에 관한 자세한 정보는 현지 당국에 문의하십시오.

Hochaktuell und ausführlich auf ...
Up to date and in detail at ...
Actualisé et détaillé sous ...
Aggiornato e dettagliato su ...
La máxima actualidad y detalle en ...
Актуально и подробно на ...

www.renfert.com

Renfert GmbH • Untere Gießwiesen 2 • 78247 Hilzingen/Germany
Tel.: +49 7731 82 08-0 • Fax: +49 7731 82 08-70
www.renfert.com • info@renfert.com

Renfert USA • 3718 Illinois Avenue • St. Charles IL 60174/USA
Tel.: +1 6307 62 18 03 • Fax: +1 6307 62 97 87
www.renfert.com • info@renfertusa.com
USA: Free call 800 336 7422



making work easy



ar

POWER steamer 1 & 2

Made in Germany

21-6800 21122023

المحتويات

3	مقدمة	1
3	1.1 الرموز المستخدمة	
3	السلامة	2
3	2.1 الاستخدام الصحيح	
4	2.2 الاستخدام غير الصحيح	
4	2.3 الظروف المحيطة	
4	2.4 معلومات المخاطر والتحذيرات	
4	2.4.1 معلومات عامة	
5	2.4.2 معلومات خاصة	
5	2.5 عمر الخدمة	
5	2.6 الأشخاص المخولون باستخدام الجهاز	
5	2.7 إخلاء مسؤولية	
6	وصف المنتج	3
6	3.1 الوصف العام	
7	3.2 التجميعات والعناصر الوظيفية	
8	3.3 المواد المسلمة	
8	3.4 خيارات التسليم	
8	3.5 الملحقات	
8	بدء التشغيل	4
8	4.1 فك التغليف	
8	4.2 الإعداد	
9	4.3 فتح / غلق فتحة الصيانة	
9	4.4 شطف الوحدة	
10	4.5 جودة المياه / الفترات البيئية للشطف	
10	4.6 وصلة المياه - POWER steamer 2	
11	4.7 ملء خزان الضغط	
11	4.8 التوصيل الكهربائي	
11	التشغيل	5
11	5.1 تشغيل / إيقاف الجهاز	
12	5.1.1 POWER steamer 2:	
12	5.2 التنظيف بالبخار	
13	5.3 الخزان فارغ - إعادة الملء بالمياه	
13	5.3.1 POWER steamer 1	
13	5.3.2 POWER steamer 2	
13	5.4 تحرير الضغط - مخرج البخار	
14	5.4.1 تنشيط وظيفة مخرج البخار:	
14	5.4.2 إيقاف تشغيل وظيفة مخرج البخار:	
14	5.5 مؤشر التكلس	
15	5.6 استبدال حامل المقبض	
15	التنظيف / الصيانة	6
15	6.1 التنظيف	
15	6.2 الفترات الزمنية لأعمال التنظيف والصيانة	
16	6.3 شطف خزان الضغط	
16	6.3.1 برنامج الشطف - POWER steamer 2 فقط	
16	6.3.2 استعادة الكفاءة التوصيلية - POWER steamer 2 فقط	
17	6.4 إزالة الترسبات	
18	6.5 استبدال سدادة غطاء الخدمة	
18	6.6 فحص صمام الضغط الزائد	
18	6.7 إيقاف تشغيل الوحدة لفترات أطول	
18	6.8 استبدال صمام الملف اللولبي	
18	6.9 قطع الغيار	
19	دليل معرفة الأعطال	7
20	7.1 وميض متسلسل	
21	البيانات الفنية	8
21	الضمان	9
22	معلومات التخلص من الجهاز	10
22	10.1 التخلص من المواد الاستهلاكية	
22	10.2 التخلص من المعدة	
22	10.2.1 معلومات حول التخلص من الجهاز في دول الاتحاد الأوروبي	

1 مقدمة

1.1 الرموز المستخدمة

يحتوي هذا الكتيب على مجموعة من الرموز. هذه الرموز توجد أيضاً على الجهاز وتعني ما يلي:

خطر



احتمال التعرض لخطر وشيك. يرجى العودة للبيانات المرفقة!

تيار كهربائي



خطر بسبب التيار الكهربائي.

خطر



أسطح ساخنة.

خطر الانفجار



الفتح تحت ضغط قد يؤدي إلى قذف الأشياء بصورة انفجارية.

خطر



بخار ساخن مضغوط!

لا تفتح عندما تكون الوحدة ساخنة!

خطر



خطر الإصابة بسبب السوائل أو الأبخرة الساخنة.

تحذير



خطر تعرض الوحدة للمعدة إن لم تتبع التعليمات.

ملاحظة



ملاحظة عامة لتحسين أداء الجهاز وتسهيل استخدامه.

تعليمات التشغيل متاحة كذلك بصيغة إلكترونية على موقعنا الإلكتروني.



تفضل بزيارة الموقع www.renfer.com/p918، وأدخل رقم العنصر التالي: 18450000 أو 18460000.

المنتج يتوافق مع لوائح الاتحاد الأوروبي المعمول بها.



ي توافق هذا المنتج مع تشريعات المملكة المتحدة ذات الصلة.



انظر إعلان المطابقة UKCA على الإنترنت في www.renfer.com.

داخل الاتحاد الأوروبي، تخضع المعدات لأحكام توجيه النفايات الكهربائية والأجهزة الإلكترونية (WEEE).



قائمة، تنبيه خاص

• قائمة

- قائمة فرعية

← تعليمات/ التصرف المطلوب/ الإدخال/ التسلسل التشغيلي:

أنت مُطالب بالقيام بالعمل المحدد بالترتيب المشار إليه.

♦ نتيجة العمل/ تأثير العمل على المعدة / تأثير العمل على البرنامج:

يصدر عن المعدة أو عن البرنامج رد فعل نتيجة عمل قمت به أو بسبب وقوع حادثة معينة.

باقي الرموز سيتم شرحها حين ورودها.

2 السلامة

2.1 الاستخدام الصحيح

وحدة التنظيف البخار هذه مخصصة حصرياً لتنظيف أدوات طب الأسنان (على سبيل المثال ، نماذج العمل والأطر المعدنية وقوالب الجبس وأدوات العمل) في مختبر الأسنان.

لا توجه البخار نحو الكائنات الحية تحت أي ظرف من الظروف!

مخصصة للاستخدام التجاري فقط!

2.2 الاستخدام غير الصحيح

يسمح فقط باستخدام القطع والملحقات الموردة من قبل شركة Renfert GmbH والتي تسمح Renfert GmbH باستخدامها مع هذا الجهاز. وإن استخدام أية قطع أو ملحقات أخرى سيشكل أثراً بالغ الخطورة على سلامة المعدة وسيؤدي إلى احتمال حدوث إصابات خطيرة وإلى الإضرار بالبيئة أو بالمنتج نفسه.

يمكن استخدام محلول إزالة الترسبات الخاص بشركة Renfert أو محلول إزالة ترسبات صرحت به Renfert فقط لإزالة الترسبات!



يمكن أن تتسبب مواد إزالة الترسبات أو الإضافات الأخرى المستخدمة في التطهير في إتلاف وعاء الضغط والمكونات الميكانيكية وتؤدي إلى عطل كامل في وقت قصير جداً.

الجهاز غير مناسب لتطهير الأشياء.



2.3 الظروف المحيطة

يُسمح باستخدام الوحدة حصراً ضمن الشروط التالية:

- في الأماكن المغلقة،
- على ارتفاع لا يتجاوز 2,000 متر فوق مستوى البحر
- بدرجة حرارة محيطية تتراوح بين 5 - 35 درجة مئوية [41 - 95 فهرنهايت] (*)،
- الرطوبة النسبية القصوى 80% عند درجة حرارة 31 مئوية [87,8 فهرنهايت]، تنخفض تناسبياً حتى 50 % بدرجة حرارة 35 مئوية [95 فهرنهايت] (*)،
- لا تتجاوز نسبة تذبذب الفلطية في التيار الكهربائي 10% من القيمة المقَدَّرة
- بالدرجة 2 من شروط التلوث
- بالفئة الثانية من الفلطية الزائدة

(* يمكن تشغيل الوحدة في درجة حرارة بين 5 و 30 مئوية [41 - 86 فهرنهايت] وفي رطوبة نسبية تصل إلى 80%. بحيث أنه حين تكون درجة الحرارة بين 31 و 35 درجة مئوية [87,8 - 95 فهرنهايت] يجب أن تُخفَّض الرطوبة النسبية بطريقة تناسبية لضمان دوران الجهاز (مثلاً حين تكون درجة الحرارة 32 مئوية [90 فهرنهايت] يجب أن تكون الرطوبة النسبية = 65%، وفي درجة حرارة 35 مئوية [95 فهرنهايت] الرطوبة النسبية = 50%). يجب عدم تشغيل الوحدة في درجات الحرارة التي تتجاوز 35 درجة مئوية [95 فهرنهايت].

يجب مراعاة الظروف المحيطة التالية أثناء التخزين والنقل:

- درجة الحرارة المحيطية تتراوح بين 20- و + 60 مئوية [بين 4- و 140 فهرنهايت]،
- الرطوبة النسبية القصوى 80 %

2.4 معلومات المخاطر والتحذيرات



2.4.1 معلومات عامة

- ◀ إذا لم يتم استخدام الوحدة مع الالتزام بتعليمات التشغيل المرفقة، فلن يمكن ضمان السلامة المطلوبة.
- ◀ لا يُسمح بتشغيل الوحدة إلا باستخدام كابل طاقة مزود بقابس مناسب لمصدر الطاقة المحلي. وعند الحاجة لأية تعديلات يتم التعديل من قِبَل كهربائي مختص حصراً.
- ◀ يجب عدم استخدام الوحدة في حال عدم تطابق المعلومات المذكورة على اللوحة الاسمية مع مواصفات التيار الكهربائي الذي يتم التزود به في مكان الاستخدام.
- ◀ يجب عدم توصيل الوحدة إلا بمقابس الكهرباء الموصلة بنظام حماية.
- ◀ يجب أن يكون مقيس التيار في مكان يمكن الوصول إليه بسهولة.
- ◀ يتعين فصل الوحدة عن مصدر الإمداد بالتيار قبل العمل على القطع الكهربائية.
- ◀ يقع على عاتق المشيغل ضمان الالتزام بالقوانين المحلية المطبقة أثناء التشغيل وكذلك فيما يتعلق بالفحوصات الدورية للمعدات الكهربائية. في ألمانيا، تنطبق في ذلك الصدد لائحة الجمعية الألمانية للوقاية من الحوادث «DGUV» رقم 3 بالاقتران مع لائحة مع VDE 0701-0702.
- ◀ يتعين فحص خطوط التوصيل بالتيار الكهربائي (ككابلات الوصل بالكهرباء) والأنابيب والمبيبات (مثل لوحة المفاتيح) بشكل دوري للتأكد من عدم وجود مشاكل (مثل التشابك، التشققات، الثقوب) أو علامات الاهتراء.
- ◀ في حال وجود مشاكل في كابلات التوصيل أو الأنابيب أو المبيبات أو أية مشاكل أخرى، يجب التوقف عن استخدام المعدة! يجب التوقف عن استخدام المعدات التي تظهر فيها أية أعطال بشكل فوري. افصل قابس الطاقة وقم بتأمين المعدة ضد مواصلة الاستخدام فيما بعد. أرسل المعدة للإصلاح!
- ◀ يتعين عدم تشغيل المعدة إلا بوجود إشراف.
- ◀ يرجى التقيد بالأنظمة والقوانين المحلية المتعلقة بمنع الحوادث!
- ◀ تتوفر معلومات حول REACH وSVHC على موقعنا على الويب www.renfert.com، في منطقة الدعم.

2.4.2 معلومات خاصة

- ◀ احترس: خطر الإصابة بحروق!
- ◀ أثناء التشغيل، توجد درجات حرارة عالية في منطقة غطاء الخزان وفتحة المء، وعند الغطاء العلوي للوحدة، وفي فوهة مخرج البخار، وفتحة الخدمة على الجانب.
- ◀ إذا تم استخدام البخار لفترات طويلة، فقد يُصبح المقبض وخرطوم البخار ساخنين للغاية!
- ◀ في حالة الاستخدام غير السليم، ينشأ خطر حدوث حروق بسبب البخار الساخن!
- ◀ لا تفتح غطاء الخزان أو غطاء فتحة الخدمة بينما لا يزال خزان الضغط واقفًا تحت ضغط. خطر الإصابة بحروق بسبب البخار الساخن أو الماء الساخن!
- ◀ اضبط موضع الوحدة بحيث لا يكون هناك خطر إذا تم تفريغ البخار من فتحة مخرج صمام الضغط الزائد (١٤، الشكل ١).
- ◀ عند التشغيل على قاعدة (على سبيل المثال، على حوض)، لا يُسمح أن تكون الحافة أعلى من ٢٠ مم (٤/٣ بوصة تقريبًا).
- ◀ يجب إغلاق غطاء الخزان بشكل صحيح أثناء التشغيل.
- ◀ **POWER steamer 2**: قم بإيقاف تشغيل مصدر الإمداد بالمياه بعد اكتمال العمل.
- ◀ تحقق من إحكام غطاء الخزان وغطاء الخدمة بانتظام بحثًا عن أي تلف. استبدل أغطية الإحكام التالفة.
- ◀ لا توجه البخار إلى الأشخاص.
- ◀ لا يسمح بوجود أشخاص غير مصرح لهم داخل نطاق نفث البخار. لتجنب وقوع إصابات، كن حذرًا عند التعامل مع البخار الساخن.
- ◀ لمنع الحوادث الكهربائية، وكذلك لتجنب إتلاف الوحدة، يجب عدم توجيه البخار إلى الوحدة مطلقًا ويجب عدم السماح أبدًا بدخول السوائل إلى الوحدة.
- ◀ لا تقم بتشغيل الوحدة بخزان ضغط فارغ. فهذا يتسبب في تلفها!
- ◀ لا تستخدم المواد الكيماوية المضافة. استخدم الماء فقط لتشغيل الوحدة.
- ◀ يمكن أن تسبب وحدات التنظيف بالبخار مستويات غير مرضية من الضوضاء أثناء التشغيل. ارتدِ معدة حماية السمع الشخصية أثناء التواجد في منطقة العمل.
- ◀ المستخدم مسؤول عن التحقق من نتيجة التنظيف.
- ◀ عند إزالة الترسبات، يجب مراعاة تعليمات استخدام محلول إزالة الترسبات.
- ◀ عند إزالة الترسبات، يجب مراعاة تعليمات استخدام محلول إزالة الترسبات.
- ◀ يحفظ بعيدًا عن مصادر الاشتعال! دعم الهيدروجين في الخزان عند تشغيله بنظام إزالة عسر المياه بملح الاسترجاع! يشطف أسبوعيًا.

2.5 عمر الخدمة

يعتمد الحد الأقصى لعمر الخدمة بشكل كبير على ظروف الاستخدام، ولا سيما على الامتثال للفترة الزمنية المحددة للتنظيف والصيانة.

2.6 الأشخاص المخولون باستخدام الجهاز

- ◀ لا يجوز تشغيل المعدة وصيانتها إلا من قبل الأشخاص المدربين على ذلك.
- ◀ لا يُسمح للأشخاص غير المصرح لهم، ولا سيما الأطفال، باستخدام هذه المعدة.
- ◀ أية أعمال تصليح لم يتم شرحها تحديداً في تعليمات التشغيل هذه يجب أن تتم من قبل كهربائي مؤهل حصريًا.

2.7 إخلاء مسؤولية

إن شركة Renfert GmbH لن تكون مسؤولة تجاه أية دعاوى بالتعويض أو مطالبة بالكفالة وذلك في الحالات التالية:

- ◀ في حال استخدام الجهاز لأية غايات غير تلك المذكورة في تعليمات التشغيل.
- ◀ في حال إدخال أية تعديلات على الجهاز غير تلك المذكورة في تعليمات التشغيل.
- ◀ في حال عدم إصلاح الجهاز من قبل بائع مخول بالإصلاح أو استخدام قطع الغيار غير الأصلية المصنعة من قبل شركة Renfert.
- ◀ في حال الاستمرار في استخدام المنتج على الرغم من ملاحظة وجود عيوب أو تلفيات تتعلق بالسلامة.
- ◀ في حال تعرض الجهاز لصدمة ميكانيكية أو في حال تعرضه للسقوط.
- ◀ إذا لم يتم الالتزام بالفترة البيئية للتنظيف والصيانة المنصوص عليها، أو إذا تم استخدام أنواع محاليل إزالة الترسبات التي لم تتم الموافقة عليها من قبل شركة Renfert.

3 وصف المنتج

3.1 الوصف العام

يسخن الماء تقريبًا حتى ١٥٥ درجة مئوية في خزان ضغط. وينتج عن ذلك ضغط بخار نسبي يعادل تقريبًا ٤,٥ بارات. يتم ملء خزان الضغط إما يدويًا أو تلقائيًا.

يتم توفير البخار عبر الفوهة من خلال صمام ملف لولبي يعمل كهربائيًا.

يمكن إزالة الترسبات بسهولة من خلال فتحة الخدمة على الجانب.

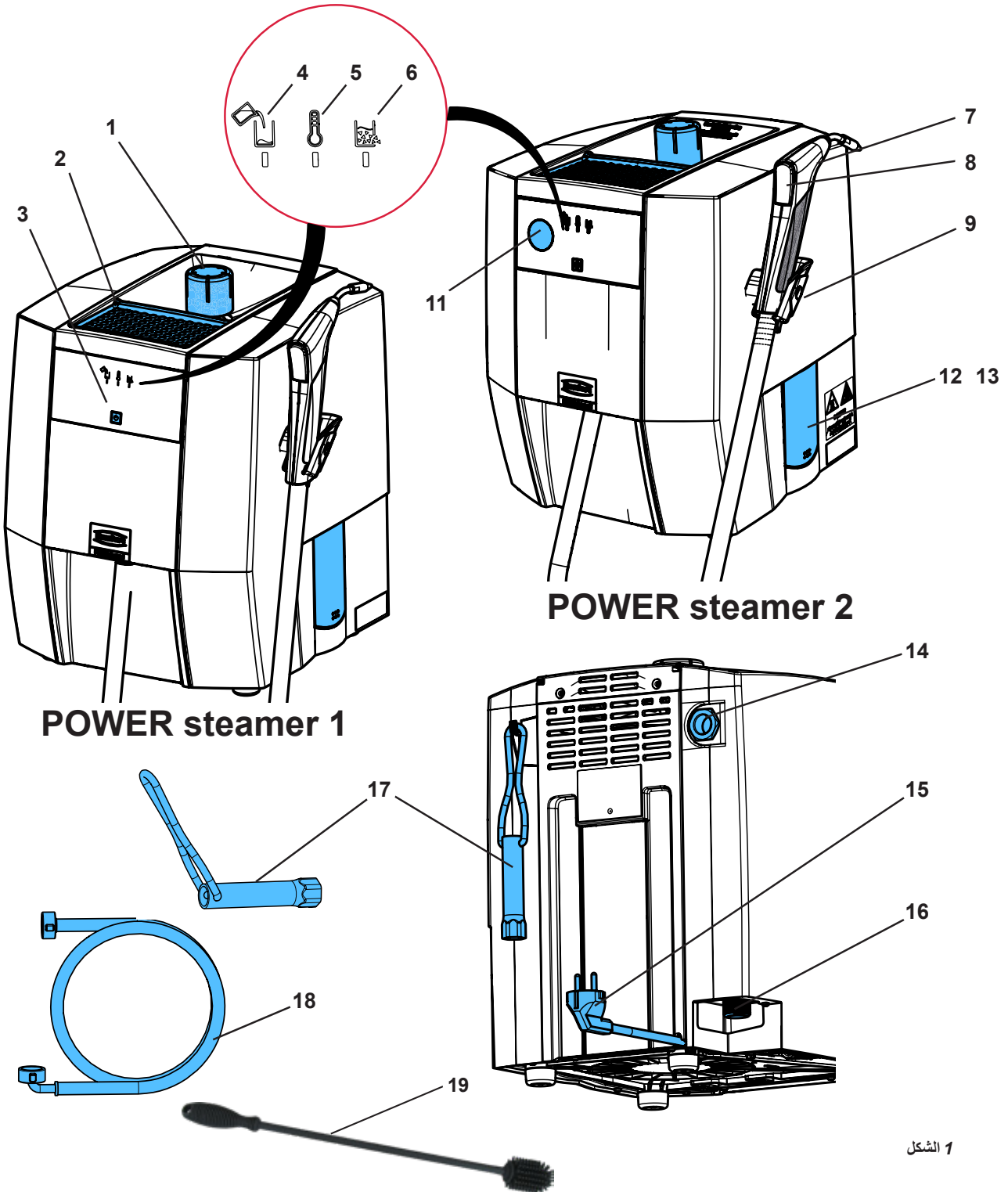
تستخدم مياه الشرب التي بها نسبة عسر ماء بشكلٍ نموذجي للمنطقة لإجراء التشغيل.

POWER steamer 2 مجهز بشكلٍ إضافي بما يلي:

- مقياس ضغط
 - وصلة مياه
 - قياس مستوى الملء بمضخة وصمام ملف لولبي لملء خزان الضغط تلقائيًا
- يمكن ترك نماذج الجص أو نماذج التكبسية لتجف على صينية النموذج (2، الشكل 1).

3.2 التجميعات والعناصر الوظيفية

- | | |
|-------------------------------------|--|
| 10 --- | 1 غطاء الخزان |
| 11 مقياس ضغط (2 POWER steamer فقط) | 2 صينية النموذج |
| 12 رفراف الخدمة | 3 زر التشغيل / الإيقاف |
| 13 غطاء خدمة | 4 مؤشر «الخزان فارغ» (أحمر) |
| 14 صمام الضغط الزائد - فتحة الخروج | 5 مؤشر «التسخين / جاهز للتشغيل» (برتقالي / أخضر) |
| 15 سلك الطاقة | 6 مؤشر «حالة التلكس» (أصفر) |
| 16 وصلة مياه (2 POWER steamer فقط) | 7 المقبض |
| 17 أداة غطاء الخدمة | 8 زر البخار |
| 18 خرطوم مياه (2 POWER steamer فقط) | 9 حامل المقبض |
| 19 فرشاة تنظيف | |



3.3 المواد المسلّمة

- 1 وحدة تنظيف بالبخار
 - 1 غطاء الخزان
 - 1 دليل بدء التشغيل
 - 1 أداة غطاء الخدمة
 - 1 فرشاة تنظيف
 - 1 مجموعة إحكام
 - 1 خرطوم مياه (2 POWER steamer فقط)
- شرائط اختبار لتحديد درجة عسر الماء والفترات البيئية للشطف (انظر الفصل 4.5)

3.4 خيارات التسليم

POWER steamer 1	1845X000
POWER steamer 2	1846X000

3.5 الملحقات

POWER steamer دعامة الجدار	1845 0200
POWER steamer مزيل الترسبات	1845 0100
POWER steamer جهاز إزالة عسر الماء	1846 0100

4 بدء التشغيل

4.1 فك التغليف

← أخرج المعدة والملحقات من الصندوق.
لا ترفع الوحدة باستخدام الأجزاء التي تمتد للخارج، مثل حامل المقبض.

- ← تأكد من اكتمال محتوى التوريد (قارن مع نطاق التسليم).
- ← أزل قيود الشحن.
- ← اربط غطاء الخزان (1، الشكل 1).

4.2 الإعداد

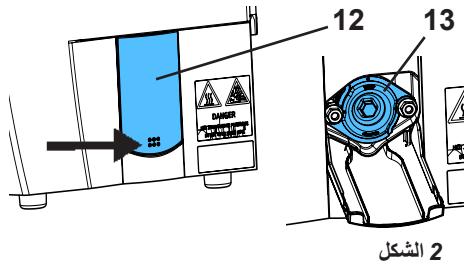
- ← ضع الوحدة على طاولة عمل ثابتة ومستوية.
- ← لا تقم بتغطية فتحات التهوية الموجودة في الجزء الخلفي من الوحدة.
- ← في الجهة الخلفية، تأكد من وجود مساحة تبلغ ٥ سم على الأقل من الحائط.
- ← اضبط موضع الوحدة بحيث يمكن الوصول إلى قابس الطاقة بسهولة.
- ← للتخزين الآمن، قم بتعليق أداة غطاء الخدمة على الخطاف المتوفر في الجزء الخلفي من المبيت.
- ← اضبط موضع الوحدة بحيث لا يكون هناك خطر إذا تم تفريغ البخار من فتحة مخرج صمام الضغط الزائد (14، الشكل 1).
- ← على سبيل المثال، لا تضع الوحدة أمام مقبس الكهرباء.

يجب عدم إغلاق أو سد فتحة مخرج صمام الضغط الزائد (14، الشكل 1) بأي طريقة كانت.

عند تشغيل الوحدة على قاعدة (على سبيل المثال، على حوض)، لا يُسمح أن تكون الحافة أعلى من 20 مم (3/4 بوصة تقريباً) وذلك لمنع دخول المياه إلى الوحدة إذا تجمعت المياه.

4.3 فتح / غلق فتحة الصيانة

الفتح



الشكل 2

اتبع الخطوات:

قم أولاً بفك الصواميل - لا تقم بإزالتها!

خطر بسبب البخار الواقع تحت ضغط! قبل فتح غطاء التحقق، تأكد من أن خزان الضغط لم يعد واقعاً تحت ضغط. للقيام بذلك، افتح غطاء الخزان (1، الشكل 1) وقم بإزالته.

قم بتقليل الضغط الموجود إذا لزم الأمر باستخدام وظيفة مخرج البخار (انظر الفصل 5.4).

خطر الإصابة بسبب الماء الساخن!

قد يكون الماء الموجود في خزان الضغط ساخناً.

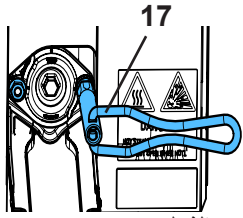
← افتح رفرر الخدمة (12) عن طريق الضغط على الحافة السفلية لرفرر الخدمة.
← قم بفك كل من صامولتي التثبيت في غطاء الخدمة (13) بدورتين باستخدام الأداة المتوفرة (17).

← استخدم الأداة لإدارة غطاء الخدمة بزاوية 20 درجة تقريباً جهة اليسار وارك المياه تتصرف من خلال رفرر الخدمة.

بمجرد أن يصبح الخزان فارغاً:

← قم بإزالة صواميل التثبيت.

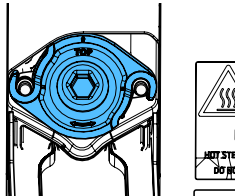
← لف غطاء الخدمة إلى اليسار حتى يتوقف وقم بإزالته.



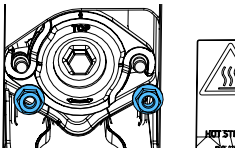
الشكل 3



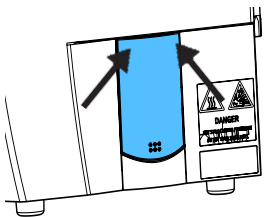
الشكل 4



الشكل 5



الشكل 6



الشكل 7

الغلق

لا تقم بتزليق البراغي الملولبة!

← افحص أغطية الإحكام الموجودة بغطاء الخدمة ونظفها. واستبدلها في حالة تلفها.

← نظف سطح غطاء الإحكام في خزان الضغط.

← اضبط موضع غطاء الخدمة في موضعه مع تدويره بزاوية ٤٥ درجة تقريباً وأدره إلى اليمين حتى يتوقف.

قم بمراعاة الموضع الصحيح: الجهة العليا = لأعلى!

← ضع صواميل التثبيت في مكانها ولفها يدوياً حتى تتوقف.

← أحكم ربط صواميل التثبيت باستخدام الأداة حتى يتم إحكام ربطها بالأصابع.

← امسح رفرر الخدمة.

← ارفع رفرر الخدمة وأغلقه بالضغط على الزوايا العلوية.

4.4 شطف الوحدة

بسبب عملية التصنيع، قد تظل عوامل التحرير أو المواد الغريبة الأخرى داخل خزان الضغط.

وهذه المواد يمكن أن تسبب روائح كريهة في البداية أثناء التشغيل. وتقل هذه الروائح بمرور الوقت.

يوصى أيضاً بشطف الوحدة قبل تشغيلها لأول مرة.

← ضع الوحدة بحيث يكون من الممكن أن تتدفق المياه من فتحة الخدمة (12/13، الشكل 1) إلى الحوض.

← قم بفتح فتحة الصيانة (انظر الفصل 4.3).

← اسكب 3 - 4 لترات من المياه في فتحة غطاء الخزان واركها تتسرب من خلال فتحة الخدمة.

← قم بغلق فتحة الصيانة (انظر الفصل 4.3).

4.5 جودة المياه / الفترات البيئية للشطف

الوحدة صالحة فقط للتشغيل بمياه الشرب. لا يُسمح باستخدام المياه التي لا تتوافق مع لوائح مياه الشرب لأنها قد تحتوي على مواد قد تضر بالوحدة.

مياه الشرب يمكن أن تحتوي على مواد تضرّ بالجهاز. لذا يجب الالتزام بالقيم التالية على وجه الخصوص:

• الكلور: 4 مغ/ل كحدٍ أقصى

• الكبريتات: 250 مغ/ل كحدٍ أقصى

• درجة الحموضة: 6.5 - 9.5

قبل بدء التشغيل، حدد درجة عسر الماء واحسب الفترات البيئية للشطف المترتبة على ذلك. شرائط الاختبار الخاصة بتحديد درجة عسر الماء تعتبر جزءاً من نطاق التسليم.

الشطف الأسبوعي ضروري في حالة استخدام جهاز إزالة عسر الماء يعتمد على الملح، بغض النظر عن درجة عسر المياه المقاسة.

المياه الناتجة عن نظام إزالة عسر المياه تتسبب في أن تكون للمياه درجة حموضة عالية في الخزان. ويمكن أن يؤدي ذلك إلى تآكل الخزان وقد يؤدي إلى تعطل الوحدة بالكامل.

عند استخدام نظام إزالة عسر المياه، تأكد من عدم دخول مياه متجددة مع تركيز عالٍ من الملح/المحلول الملحي أو الأحماض إلى الوحدة.

يجب مراعاة الفترات البيئية التالية للشطف بحسب درجة عسر المياه:

شرائط الاختبار	□□□□□□	■□□□□□	■□□□□□	■□□□□□	■□□□□□
الدرجات الألمانية (dH) / درجة العسر العامة (dGH)	< 3	> 4	> 7	> 14	> 21
الدرجات الإنجليزية (درجات كلارك) (e°)	< 3.75	> 5	> 8.75	> 17.5	> 26.25
الدرجات الفرنسية (fH°)	< 5.4	> 7.2	> 12.6	> 25.2	> 37.8
جزء في المليون (ppm CaCO ₃)	< 53.4	> 71.2	> 125	> 249	> 374
الفترات البيئية للشطف	8 أسابيع	6 أسابيع	4 أسابيع	أسبوعين	أسبوعياً

في حالة التشغيل المستمر مع مياه الصنبور، تتجمّع الأوساخ في خزان الضغط وأيضاً تتجمع ترسباتٍ كلسية بسبب عسر المياه. هذه الترسبات إما أن تشكل قشرةً على جدار خزان الضغط أو قطعاً مفتتة من هذه القشرة تترسب في قاع الخزان. عند استخدام نظام إزالة عسر الماء (قائم على الملح)، فإن استبدال الكالسيوم والمغنيسيوم بالصوديوم يشكل أيضاً نوعاً من الحماية في المياه مع تكون المواد الصلبة العالقة الأخرى والتي يمكن أن تلوث خزان الضغط. وكلاهما يقلل من فعالية التسخين ويتم رصدهما بواسطة مؤشر التكلس. يجب إزالة ترسبات الكالسيوم والحماة التي تكسرت عن طريق شطف الخزان بانتظام. فذلك يمكن أن يمنع، أو على الأقل يؤخر، تكوين قشرة صلبة من الكالسيوم لا يمكن إزالتها إلا باستخدام مواد إزالة الترسبات الكيميائية.

مع POWER steamer 2، توصي شركة Renfert باستخدام جهاز إزالة عسر الماء POWER steamer (انظر الملحقات) وذلك لتقليل درجة عسر المياه.

4.6 وصلة المياه - POWER steamer 2

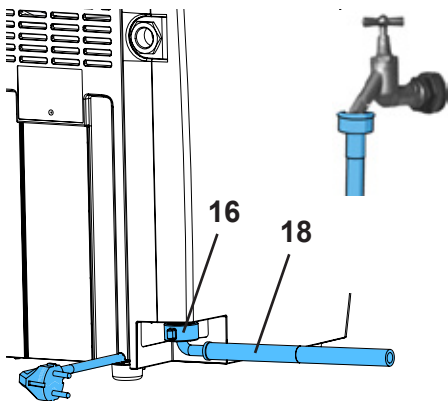
خطر عودة تدفق المياه المالحة إلى إمدادات المياه! لحماية مياه الشرب من المياه غير الصالحة للشرب، يجب تركيب جهاز فصل للنظام بين وصلة مياه المبنى ووحدة التنظيف بالبخار. والمشغل هو المسؤول عن تنفيذ هذه الإجراءات.

التزم بالحد الأدنى والأقصى لضغط التوصيل (انظر الفصل 8. البيانات الفنية).

خطر حدوث تلف بالمياه بسبب الارتخاء المحتمل لخرطوم المياه! بعد التشغيل، أو عندما تكون الوحدة غير خاضعة للمراقبة، قم بإيقاف تشغيل مصدر الإمداد بالمياه من صمام إغلاق المياه.

← تأكد من أن الوصلات مزودة بحشوات إحكام.

← قم بتوصيل الوصلة الزاوية لخرطوم المياه (18) بوصلة المياه (16).



الشكل 8

- ← قم بتوصيل الوصلة المستقيمة لخرطوم المياه بمصدر الإمداد بالمياه مع صمام إغلاق المياه.
- ← افتح صمام إغلاق المياه بحذر وافحص إحكام التسرب في الوصلات.
- ولكي يُمكن قياس مستوى الماء بشكل صحيح، يجب أن تدعم المياه الكفاءة التوصيلية. ويكون ذلك هو الحال بشكل عام مع مياه الصنبور ومياه الشرب.

لدى استخدام الجهاز مع مصدر مياه يزود بالمياه المقطرة أو المياه منزوعة الأيونات، يجب وضع ملعقة صغيرة من ملح الطعام (تقريباً 10 مغ) في خزان الضغط قبل البدء لأول مرة بالتشغيل (لمرة واحدة فقط!) للقيام بذلك، قم بإذابة الملح في كوب من الماء وصبّه في فتحة الماء.

لا تقم بإزالة الملح إلا عند شطف الوحدة أو إزالة الترسبات منها. فهذا هو السبب في ضرورة إضافته في كل مرة بعد الشطف أو إزالة الترسبات من الوحدة.

إذا لم تتحقق التوصيلية في الماء فلن يكون بالإمكان تحري مستوى المياه في السخان. خطر عدم أداء الجهاز بالشكل الصحيح وحدوث أضرار ناتجة عن تسرب المياه!



4.7 ملء خزان الضغط

- ← فك براغي غطاء الخزان (1).
- ← باستخدام وعاء، املاً خزان الضغط ببطء بمياه الشرب. المبيت العلوي على شكل قمع يجعل عملية الملء بالمياه أكثر سهولة.
- ← لا تملأ الوعاء إلا بالكمية المطلوبة وفقاً لكمية الماء الموصى بها.

لمعرفة كمية الماء الموصى بها، انظر الفصل «8. البيانات الفنية». إذا كان تدفق البخار يتذبذب، فهذا يشير إلى أن خزان الضغط قد امتلأ بشكل زائد.



خطر الإصابة بحروق! يبقى الماء الزائد في المبيت العلوي ذي شكل قمع. ويجب إزالته قبل التشغيل.

← امسح / أزل الماء الزائد في المبيت العلوي ذو شكل قمع.

← اربط غطاء الخزان وأحكم ربطه حتى يتم إحكام الربط بالأصابع.

جهاز POWER steamer 1 يمكن تشغيله باستخدام مياه الصنبور وماء مقطر أو منزوع الأيونات، كليهما معاً.



إذا كانت الوحدة هي POWER steamer 2، وكانت موصلة بمصدر الإمداد بالمياه، فإنها تمتلئ تلقائياً بعد تشغيلها (انظر الفصل 5.1.1).

4.8 التوصيل الكهربائي

قبل توصيل الجهاز بالتيار الكهربائي تأكد من أن قيمة الفلطية المذكورة على اللوحة الاسمية تطابق مصدر الجهد المحلي. أدخل قابس الطاقة في المقبس الكهربائي الخاص بالمبنى.

♦ بعد إدخال القابس، يتم إجراء فحص للنظام لا يمكن خلاله تشغيل الوحدة. انتظر لمدة 5 ثوانٍ تقريباً قبل الضغط على زر التشغيل / الإيقاف.



5 التشغيل

5.1 تشغيل / إيقاف الجهاز

تشغيل الجهاز:

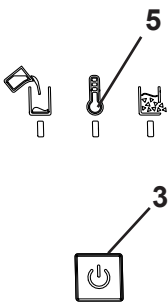
- ← تأكد من امتلاء خزان الضغط. قم بإعادة ملؤه بالماء إذا لزم الأمر أو قم بتشغيل مصدر الإمداد بالمياه في حالة استخدام POWER steamer 2.
- ← قم بتشغيل الوحدة بالضغط على زر التشغيل / الإيقاف (3).

♦ يضيء مؤشر «التسخين / جاهز للتشغيل» (5) باللون البرتقالي، وتسخن الوحدة.

♦ POWER steamer 2: الخزان يمتلئ تلقائياً (انظر الفصل 5.1.1)

♦ يتم تسخين المياه باستخدام نظام التسخين المدمج حتى يتم الوصول إلى ضغط التشغيل.

♦ بمجرد الوصول إلى ضغط التشغيل، يضيء مؤشر «التسخين / جاهز للتشغيل» (5) باللون الأخضر.



الشكل 10

نتيجة الملء، تحتوي سداة غطاء الخزان على مياه. وتتحوّل هذه المياه بشكلٍ مسموع إلى بخار أثناء التسخين.

i

وتعتمد المدة الذي تستغرقها الوحدة للتسخين أيضاً على جهد التيار الكهربائي المستخدم. إذا كانت الوحدة باردة ومملوءة بمقدار 3 لترات من الماء البارد، فقد تستغرق العملية ما بين 20 و40 دقيقة.

i

إيقاف تشغيل الجهاز:

← اضغط لفترة وجيزة على زر التشغيل / الإيقاف

◆ تم إيقاف التسخين.

◆ تم إيقاف جميع المؤشرات.

← POWER steamer 2: قم بإيقاف تشغيل مصدر الإمداد بالمياه.

5.1.1 :POWER steamer 2

في حالة استخدام POWER steamer 2، يتم ملء خزان الضغط تلقائياً إلى حساس مستوى الملء إذا لزم الأمر، بعد تشغيل الوحدة.

اعتماداً على ضغط المياه المتاح، يتم الملء على عدة مراحل.

ترصد الوحدة ما إذا كان الإمداد المياه متوقفاً (لا يوجد ضغط مياه أو أن ضغط المياه غير كافٍ) والمضخة لم يتم تشغيلها. بعد حوالي 10 ثوانٍ، يتم إجراء فحص آخر لمعرفة ما إذا كان ضغط المياه متاحاً. إذا كان الوضع كذلك، فسيتم ملء خزان الضغط تلقائياً.

i

إذا لم يكن هناك ضغط مياه بعد، فمن المحتمل أن تكون الوحدة غير موصلة بمصدر الإمداد بالمياه وأن قياس مستوى الملء والتعبئة التلقائية يتم تعطيلهما.

يمكن إعادة تفعيل ذلك عن طريق الضغط على زر التشغيل / الإيقاف.

5.2 التنظيف بالبخر

← انتظر حتى الوصول إلى ضغط التشغيل، ويضيء مؤشر «التسخين /

جاهز للتشغيل» (5، الشكل 1) باللون الأخضر.

← قم بإزالة المقبض من حامل المقبض.

← أمسك فوهة البخار في الحوض وقم بتصريف الماء المتكاثف من خرطوم البخار بالضغط لفترة وجيزة على زر البخار (8).

← تنظيف الأشياء بالبخر

احرص على ارتداء معدات الحماية الشخصية المناسبة عند التنظيف بالبخر!



التزم بما يلي عند التنظيف بالبخر:

i

← تأكد دائماً من أن العنصر المراد تنظيفه مناسب للتنظيف بالبخر.

← ضع العنصر في منطقة البخار على بعد 2 سم على الأقل من الفوهة. على فترات بينية متواترة، تحقق من سير عملية التنظيف (الفحص البصري) بالإضافة إلى مراقبة أي آثار ضارة على الأسطح الحساسة للعنصر الجاري تنظيفه.

← المستخدم مسؤول عن التحقق من نتيجة التنظيف.

بعد اكتمال العمل:

← ضع المقبض مرة أخرى في حامل المقبض.

أثناء إعادة التسخين، يضيء مؤشر «التسخين / جاهز للتشغيل» (5، الشكل 1) باللون البرتقالي. يمكن الاستمرار في إطلاق البخار.

i

يشير مؤشر «الخزان فارغ» (4، الشكل 1) إلى أن خزان الضغط فارغ.

للملء بالماء، انظر الفصل 5.3.

i

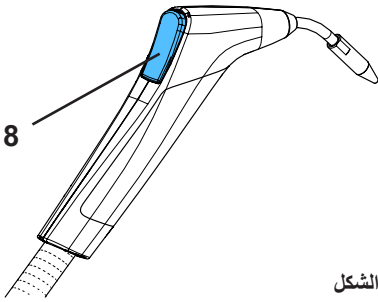
لا تغمر المقبض في المياه!

خطر الإصابة بحروق بسبب البخار أو الماء الساخن المتسرب

الماء الذي دخل المقبض من الخارج يمكن أن يصبح شديد السخونة أو يتحول إلى بخار.

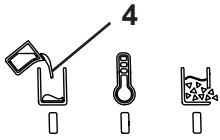


إذا تم استخدام البخار لفترات طويلة، فقد يُصبح المقبض وخرطوم البخار ساخنين للغاية!



الشكل 11

5.3 الخزان فارغ - إعادة الملء بالمياه



الشكل 12

إذا لم يعد هناك أي ماء في خزان الضغط، فسيتم رصد ذلك.

- ◆ مؤشر «الخزان فارغ» (4) يضيء باللون الأحمر.
- ◆ تصدر إشارة تحذير قصيرة.
- ◆ تم إيقاف التسخين.

5.3.1 POWER steamer 1

خطر الإصابة بحروق بسبب تسرب البخار عند فتح غطاء الخزان وعند الملء! لا تفتح غطاء الخزان إلا عندما لا يكون هناك أي ضغط.



عند الملء، لا تتحني أعلى فتحة الملء الخاصة بخزان الضغط!

إذا تعذر فتح غطاء الخزان بسهولة، فإنه يكون لا زال واقفاً تحت ضغط. لا تفتح غطاء الخزان بالقوة. حرر الضغط عن طريق الضغط على زر البخار.



← حرر كل الضغط المتبقي بالضغط على زر البخار أو باستخدام وظيفة مخرج البخار (انظر الفصل 5.4).
← لا تغلق الوحدة.

← افتح غطاء الخزان بعناية (1، الشكل 1) وقم بإزالته.

← اترك الوحدة لتبرد لمدة لا تقل عن ٤٥ دقيقة، لمنع تناثر الماء الساخن عند الملء.

← باستخدام وعاء، املاً خزان الضغط ببطء بالمياه من خلال المبيت العلوي على شكل قمع. تصرف ببطء شديد عند البدء!
← امسح / أزل الماء الزائد في المبيت العلوي ذو شكل قمع.

لمعرفة كمية الملء الموصي بها، انظر الفصل ٨ المواصفات الفنية.

إذا كان تدفق البخار يتذبذب، فهذا يشير إلى أن خزان الضغط قد امتلأ بشكل زائد.



خطر الإصابة بحروق!



يبقى الماء الزائد في المبيت العلوي ذي شكل قمع.
ويجب إزالته قبل التشغيل.

← اربط غطاء الخزان وأحكم ربطه حتى يتم إحكام الربط بالأصابع.

← تأكيد الملء بالضغط على زر التشغيل / الإيقاف (3، الشكل 1).

◆ يضيء مؤشر «التسخين / جاهز للتشغيل» (5، الشكل 1) باللون البرتقالي، وتسخن الوحدة.

◆ يتم تسخين المياه باستخدام نظام التسخين المدمج حتى يتم الوصول إلى ضغط التشغيل.

◆ بمجرد الوصول إلى ضغط التشغيل، يضيء مؤشر «التسخين / جاهز للتشغيل» (5) باللون الأخضر.

يتم إعادة تسخين الوحدة فقط إذا تم تبريدها بشكل كافٍ مسبقاً. إذا لم يكن الأمر كذلك، على سبيل المثال، بسبب إعادة

الملء بالقليل من الماء، يومض مؤشر «التسخين / جاهز للتشغيل» باللون البرتقالي ولا يتم تنشيط التسخين بعد.

بمجرد انخفاض درجة الحرارة بشكل كافٍ، يتم تشغيل التسخين تلقائياً ويضيء مؤشر «التسخين / جاهز للتشغيل»

بشكل دائم باللون البرتقالي. إذا لزم الأمر، يمكن إيقاف تشغيل الوحدة في هذا الوضع (يومض مؤشر «التسخين / جاهز

للتشغيل» باللون البرتقالي) بالضغط على زر التشغيل / الإيقاف.



5.3.2 POWER steamer 2

إذا تم توصيل POWER steamer 2 بمصدر إمداد مُشغل بالمياه، فسيتم تعويض فقدان المياه الذي يحدث نتيجة البخار تلقائياً.

لا توجد أوقات انتظار بسبب مراحل التبريد المطلوبة كما هو الحال عند الملء يدوياً.

إذا لم يكن POWER steamer 2 موصلاً بمصدر الإمداد بالمياه، فإنه يعمل بنفس طريقة POWER steamer 1 ويجب التعامل معه بنفس الطريقة.

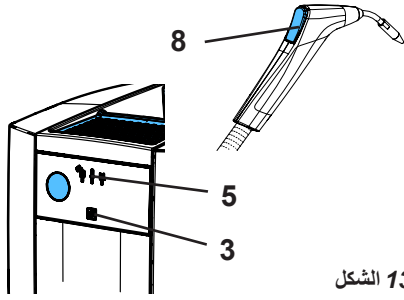
5.4 تحرير الضغط - مخرج البخار

لإعادة الملء بالمياه قبل أن يشير مؤشر «الخزان فارغ» (4، الشكل 1) إلى فراغ الخزان، أو لأداء أعمال التنظيف أو الصيانة، يجب تحرير الضغط الحالي قبل فتح غطاء الخزان أو غطاء الخدمة.

قد يستغرق ذلك بعض الوقت، اعتماداً على كمية المياه المتبقية في الخزان.

بفضل وظيفة مخرج البخار، يتم إيقاف التسخين ويتم تحرير الضغط عبر المقبض دون الحاجة إلى الاستمرار في الضغط على زر البخار.

5.4.1 تنشيط وظيفة مخرج البخار:



الشكل 13

- ← قم بإزالة المقبض من حامل المقبض.
- ← اضغط على زر البخار (8) واستمر في الضغط عليه.
- ← اضغط لفترة وجيزة على زر التشغيل / الإيقاف (3).

◆ مؤشر «التسخين / جاهز للتشغيل» (5) يومض باللون الأخضر.

◆ يتم فتح صمام الملف اللولبي، ويتم إطلاق البخار من خلال فوهة البخار.

◆ تم إيقاف التسخين.

← يمكن تحرير زر البخار.

← امسك المقبض بيدك أو ضعه جانباً في مكان آمن حتى يمكن أن يتسرب البخار دون أي خطر (على سبيل المثال، في الحوض).

إذا تم استخدام البخار لفترات طويلة، فقد يُصبح المقبض وخرطوم البخار ساخنين للغاية!

تظل وظيفة مخرج البخار بالوحدة نشطة حتى يتم إيقاف تشغيلها عن طريق الضغط على زر البخار أو زر التشغيل / الإيقاف.



5.4.2 إيقاف تشغيل وظيفة مخرج البخار:

انتظر حتى يتم تحرير الضغط تماماً قبل إيقاف تشغيل وظيفة مخرج البخار.

← اضغط لفترة وجيزة على زر البخار أو زر التشغيل / الإيقاف.

◆ صمام الملف اللولبي مغلق.

◆ مؤشر «التسخين / جاهز للتشغيل» (5، الشكل 12) مُغلق.

◆ الوحدة مغلقة.

← افتح غطاء الخزان.

← اترك الوحدة لتبرد قبل إجراء المزيد من أعمال التنظيف أو الصيانة.

بمجرد إيقاف تشغيل وظيفة مخرج البخار، افتح غطاء الخزان لمنع زيادة الضغط مرة أخرى في خزان الضغط بسبب الحرارة المتبقية.



5.5 مؤشر التكلس

في حالة التشغيل المستمر بمياه الشرب، تتجمع الاتساخات في خزان الضغط وكذلك تتجمع ترسبات الكالسيوم نتيجة عسر المياه. وترسب هذه المواد إما في صورة قشرة على جدران خزان الضغط أو تتكسر قطع من القشرة ومن ثم ترسب في قاع الخزان.

وهذا يقلل من كفاءة الطاقة المستخدمة للتسخين.

في نظام إزالة عسر الماء القائم على الملح، يتم استبدال الكالسيوم والمغنيسيوم بالصوديوم في مبادل أيوني. حيث لا تتشكل روابط الصوديوم على جدران خزان الضغط، لكنها تبقى في الغالب في خزان الضغط.

ويتشكل نوعاً من الحمأة في المياه مع المواد الصلبة العالقة الأخرى، والتي تلوث خزان الضغط ويتم رصدها أيضاً بواسطة مؤشر التكلس.

لهذا السبب يتم تفعيل مؤشر التكلس أيضاً عند استخدام نظام إزالة عسر الماء. في هذه الحالة، يجب شطف خزان الضغط جيداً، انظر الفصل 6.3.

عنصر التحكم يرصد زيادة التكلس في خزان الضغط. فإذا تجاوز التكلس مستوى محدد مسبقاً، يتم الإشارة إلى ذلك على النحو التالي:

◆ تصدر شارة صوتية.

◆ يومض مؤشر «حالة التكلس» (6).

← اشطف خزان الضغط / أزل الترسبات منه في أقرب فرصة، على سبيل المثال في نهاية الأسبوع (انظر الفصل 6.3 / 6.4).

لم يتم حفظ مستوى التكلس. بدلاً من ذلك، يتم تحديده مرة أخرى في كل مرة يتم فيها تشغيل الوحدة وتسخينها.

تعتمد سرعة تكلس خزان الضغط وكيفية تأثير ذلك على كفاءة الطاقة في نظام التسخين على مجموعة متنوعة من المعلمات، والتي لا يمكن وضعها جميعاً بعين الاعتبار عبر مؤشر التكلس.

لهذا السبب، يجب إزالة الترسبات كل ثلاثة أشهر على الأكثر بغض النظر عن مؤشر التكلس.



5.6 استبدال حامل المقبض

يتم تثبيت حامل المقبض (9، الشكل 1) على الجانب الأيمن من المبيت عند التسليم.

ويمكن تثبيته على الجانب الأيسر من المبيت إذا لزم الأمر.

لتعديل ذلك:

← قم بإجراء التعديل على وحدة تم تبريدها وتحرير ضغطها.

← يتعين فصل الوحدة عن مصدر الإمداد بالتيار، وفصل كابل الطاقة.

← قم بإزالة المقبض من حامل المقبض، وضعه على أحد جانبيه.

← اضغط موضع حفظ المقبض (50) قليلاً واسحبه للأمام وللخارج.

← قم بفك البرغي الموجود في قاعدة الحامل (51) وقم بإزالة قاعدة الحامل (مفك البراغي TX20).

← قم بإزالة غطاء التغطية (52) الموجود على الجانب الأيسر من المبيت.

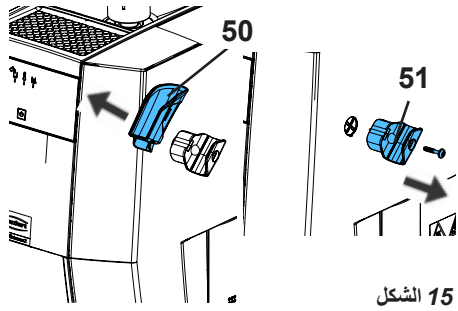
← اربط قاعدة الحامل على الجانب الأيسر من المبيت.

← أدخل موضع الحفظ في قاعدة الحامل (يستقر في مكانه بسماع صوت نقرة).

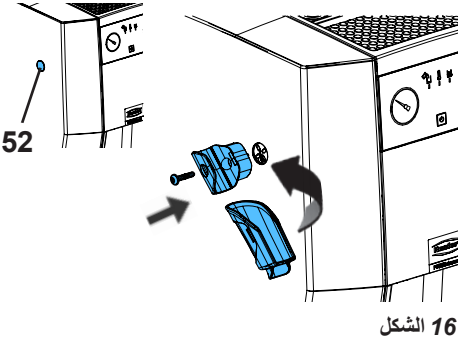
← أغلق الفتحة الموجودة على الجانب الأيمن من المبيت بغطاء التغطية.

← ضع المقبض في حامل المقبض

← ابدأ تشغيل الوحدة مجدداً.



الشكل 15



الشكل 16

6 التنظيف / الصيانة

الوحدة لا تحتوي على أية أجزاء داخلية تحتاج إلى صيانة.
يُمنع فتح الوحدة إلا بالطريقة الواردة أدناه!



خطر الإصابة بحروق!



عند إيقاف تشغيل الوحدة ، تشير شاشة «الخزان فارغ» الوامضة باللون الأحمر (4) إلى درجة حرارة مرجل أعلى من 80 درجة مئوية [176 درجة فهرنهايت].

لا تقم بإجراء أعمال التنظيف والصيانة إلا على وحدة تم تبريدها وتحرير ضغطها!

في حالة إجراء أعمال التنظيف / الصيانة أثناء فتح غطاء الخدمة (13، الشكل 1)، اضبط موضع الوحدة دانماً بحيث يتم تجميع المياه المتدفقة للخارج. على سبيل المثال، اضبط موضعها بجانب الحوض.



توثيق أعمال الصيانة المنفذة في خطة الصيانة المقدمة بشكل منفصل. سيتم السؤال عنها في حالة المطالبة بالضمان، فذلك جزء من التقييم.



خطة الصيانة متاحة عبر الإنترنت على الرابط www.renfert.com/p918.

أدخل رقم المنتج التالي: 18450000 أو 18460000، واختر «التنزيلات».

6.1 التنظيف

لا تقم بتنظيف الوحدة بالبخار تحت أي ظرف من الظروف.



لتنظيف الوحدة، فقط امسح الهيكل الخارجي بقطعة قماش رطبة.

لا تستخدم أي مواد تنظيف تحتوي على مواد مذيبة أو مخرشة.

6.2 الفترات الزمنية لأعمال التنظيف والصيانة

يجب الالتزام بالفترات الزمنية التالية لأعمال التنظيف والصيانة:

◀ الشطف (انظر الفصل 6.3):

- أسبوعياً في حالة استخدام نظام إزالة عسر الماء قائم على الملح

- في جميع الحالات الأخرى: تصرف كما هو محدد في الجدول في الفصل 4.5

◀ إزالة الترسبات (انظر الفصل 6.4):

- على الفور عند صدور إشارة من مؤشر التكلس

- كل 3 أشهر على أبعد تقدير

◀ صمام الضغط الزائد (انظر الفصل 6.6):

- سنوياً

6.3 شطف خزان الضغط

يجب شطف الوحدة وفقاً للفترات الزمنية المحددة في الفصل 4.5 على الأقل.



خطر الإصابة بحروق بسبب الماء الساخن!
قد يكون الماء الموجود في خزان الضغط ساخناً للغاية. كن حذراً عند تصريف الماء من فتحة الخدمة.



احترس: خطر الإصابة بحروق كيميائية!
يمكن أن تكون المياه المتبقية شديدة القلوية (محلول ملحي).
ارتد نظارات وقفازات واقية أثناء إجراء عملية الشطف!



تصرف كما يلي لشطف خزان الضغط:

← حرر الضغط، انظر الفصل 5.4.

← يتعين فصل الوحدة عن مصدر الإمداد بالتيار.

← افتح غطاء الخزان بعناية (1، الشكل 1) وقم بإزالته.

← اترك الوحدة لتبرد.

← ضع الوحدة بحيث يمكن أن تتدفق المياه من خزان الضغط عبر فتحة الخدمة (12) إلى الحوض.

← قم بفتح فتحة الصيانة (انظر الفصل 4.3).

← قم بتصريف المياه تماماً من خلال رفرف الخدمة.

← نظف قاع خزان الضغط بقدر الإمكان باستخدام فرشاة التنظيف (انظر نطاق التسليم).

← عند القيام بذلك، املاً بالمياه باستخدام فتحة غطاء الخزان و اترك المياه تخرج من خلال فتحة الخدمة حتى يتم شطف بقايا الكالسيوم السائبة.

← كرر هذا الإجراء حتى يتحقق القدر الكافي من التنظيف.

← إذا كانت ترسبات الكالسيوم المتبقية لا تزال معلقة داخل خزان الضغط بعد التنظيف عن طريق الشطف، وبعد استخدام

الفرشاة (الفحص البصري من خلال النظر من فتحة الخدمة؛ إذا لزم الأمر، وفر إضاءة باستخدام مصباح يدوي في فتحة

غطاء خزان الضغط)، فيوصى بإزالة التكلس (انظر الفصل 6.4).

← قم بغلاق فتحة الصيانة (انظر الفصل 4.3).

6.3.1 برنامج الشطف - POWER steamer 2 فقط

في حالة استخدام POWER steamer 2، يمكن استخدام المضخة المدمجة ومصدر الإمداد بالمياه للشطف التلقائي.
للقيام بذلك:

← الوحدة مركبة بالصورة الموصوفة في الفصل 6.3 وفتحة الخدمة مفتوحة.

← الوحدة موصلة بمصدر إمداد مُشغل بالمياه.

← أدخل قابس الطاقة في المقبس الكهربائي الخاص بالمبنى.

← اضغط مع مواصلة الضغط على زر التشغيل / الإيقاف (3، الشكل 1) لمدة 5 ثوانٍ حتى يومض مؤشر «التسخين /

جاهز للتشغيل» (يومض بسرعة).

← حرر زر التشغيل / الإيقاف.

♦ يتم الآن إجراء ثلاث دورات شطف يتم خلالها ضخ المياه لمدة 10 ثواني تقريباً في كل حالة. يتم تصريف المياه مرة أخرى من فتحة الخدمة مع توقف مؤقت لمدة 5 ثوانٍ تقريباً بين كل دورة شطف والتي تليها.

♦ يتم إيقاف تشغيل الوحدة مرة أخرى بعد دورة الشطف الأخيرة.

يمكن إلغاء برنامج الشطف في أي وقت بالضغط لفترة وجيزة على زر التشغيل / الإيقاف أو زر البخار.

← قم بإزالة الترسبات السائبة أثناء الشطف باستخدام فرشاة.

← كرر دورة الشطف حتى يتحقق القدر الكافي من التنظيف.

← قم بغلاق فتحة الصيانة (انظر الفصل 4.3).

6.3.2 استعادة الكفاءة التوصيلية - POWER steamer 2 فقط

عند استخدام مياه مقطرة غير مُعالجة / أو مياه منزوعة الأيونات يمكن أن لا تصل التوصيلية في المياه إلى درجة كافية لتحري مستوى ملء المياه. في هذه الحالة قم بحلّ ملعقة صغيرة من ملح الطعام في كأسٍ من الماء ثم صبّ الماء في فتحة الملء.

لا تقم بإزالة الملح إلا عند شطف الوحدة أو إزالة الترسبات منها.

فهذا هو السبب في ضرورة إضافته في كل مرة بعد الشطف أو إزالة الترسبات من الوحدة.



6.4 إزالة الترسبات



احترس: محلول إزالة الترسبات مادة أكالة!
ارتد نظارات وقفازات واقية أثناء إزالة الترسبات!
في حالة ملامسته للبشرة، اشطفها على الفور بالمياه. قم بمراجعة ورقة بيانات السلامة.

احترس: إن محلول إزالة الترسبات «Renfert POWER steamer descaler» هو محلول مركّز ويجب ألا يُستخدم إلا بعد تخفيفه كما هو موضح لاحقاً». وإن استخدام هذا المحلول بشكله المكثف دون تخفيف يؤدي إلى تلف في الجهاز.

قم بإزالة بقايا سائل التنظيف من أسطح العمل على الفور بقطعة قماش مبللة وافركها بقطعة قماش جافة.

لا تستخدم سوى محلول إزالة الترسبات من شركة Renfert «محلول POWER steamer من شركة Renfert» لإزالة الترسبات حيث إنه يوفر الحماية من تآكل خزان الضغط.

لا تستخدم حامض الستريك لإزالة الترسبات. في حالة الملء بالمياه الدافئة (الحرارة المتبقية أو البقايا عند التسخين)، يتكون مسحوق السترات الذي يسد الأنابيب والمعدات، مما يتسبب في تعطل الوحدة.

يمكن أن تتسبب محاليل إزالة الترسبات غير المعتمدة في تلف خزان الضغط والمكونات الميكانيكية، مما يؤدي سريعاً إلى حدوث عطل كامل.

يسقط الحق في الضمان في حالة استخدام محلول إزالة ترسبات غير معتمد.

قم بإزالة الترسبات فقط إذا تم تبريد خزان الضغط تماماً.

لا تقم بتشغيل الوحدة أثناء إزالة الترسبات. قد يتسبب ذلك في دخول جزيئات مذابة من رواسب الكالسيوم إلى الأنابيب والمعدات، مثل صمام الملف اللولبي، مما يؤدي إلى تعطل الوحدة.

الإزالة المنتظمة للحماة وترسبات الكالسيوم السائبة عن طريق الشطف تقلل من الحاجة إلى استخدام المواد الكيميائية. ومع ذلك، لا يمكن منع تكوين طبقات الكالسيوم تماماً.

إذا رصدت الوحدة وجود تكلس على الرغم من الشطف أو بعد الشطف بفترة قصيرة (انظر الفصل 5.5)، فيجب إزالة التكلسات من خزان الضغط في أسرع وقت ممكن.

← يتعين فصل الوحدة عن مصدر الإمداد بالتيار وتركها لتبرد.

← اشطف خزان الضغط بالمياه وباستخدام فرشاة تنظيف حتى تصبح المياه صافية و/أو لا يتم تصريف أي قطع كبيرة أخرى من قشرة التكلس من فتحة الخدمة (انظر الفصل 6.3).

← قم بغلاق فتحة الصيانة (انظر الفصل 4.3).

← املاً خزان المياه بلتر واحد من المياه.

← ثم أضف لترًا واحدًا من محلول Renfert لإزالة الترسبات.

احترس: خطر حدوث حروق كيميائية بسبب تناثر محلول إزالة الترسبات.

اعتماداً على الكمية الحالية من ترسبات الكالسيوم، يمكن أن يحدث تفاعل كيميائي قوي يسبب تكون الفقاعات والرغوة. قد يتسبب ذلك في تناثر محلول إزالة الترسبات.

لا تقم بإعادة الملء بأكثر من الكمية المحددة من المياه.

← بعد 15 دقيقة تقريباً، قم بسكب حوالي 0.6 - 0.8 لترًا أخرى من الماء ببطء في الوحدة. إذا تكونت رغوة، لا تواصل الملء إلا بعد أن تنحسر الرغوة.

← واترك محلول إزالة الترسبات يتغلغل.

مدة التعرض للمنتج الموصي بها: 2 - 4 ساعات

← بعد انتهاء مدة التعرض للمحلول، قم بفتح فتحة الصيانة بحذر وإفراغ محلول إزالة الترسبات.

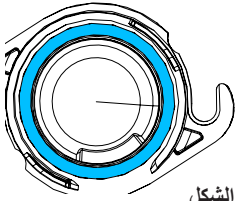
إذا لم تتم إزالة الترسبات إلى حدٍ كافٍ، قم بتكرار العملية.

← اشطف خزان الضغط عدة مرات بالمياه ونظفه باستخدام فرشاة تنظيف حتى تصبح المياه صافية و/أو لا يتم تصريف أي قطع كبيرة أخرى من قشرة التكلس من فتحة الخدمة (انظر الفصل 6.3).

إذا لم تتم إزالة الترسبات إلى حدٍ كافٍ، قم بتكرار العملية.

← قم بإعادة غلق فتحة الصيانة (انظر الفصل 4.3).

← إذا لزم الأمر، قم باستعادة الموصلية، انظر الفصل (انظر الفصل 6.3.2).



الشكل 17

6.5 استبدال سداة غطاء الخدمة

ختم غطاء الخدمة (13، الشكل 1) هو جزء معرض للتآكل ومتاح كقطعة غيار (انظر الفصل 6.9).
عند استبدال الختم، لا تستخدم أي أشياء حادة أو مدببة وتأكد من أن الختم الجديد مثبت بشكل صحيح.

6.6 فحص صمام الضغط الزائد

يمكن أن يؤدي التكلس إلى فشل صمام تخفيف الضغط.
يجب فحص الوظيفة الصحيحة لصمام الأمان مرة واحدة سنويًا بمعرفة شركة متخصصة معتمدة.
خطر الإصابة بحروق! بخار ساخن!
عندما تكون الوحدة واقعةً تحت ضغط، يخرج البخار الساخن عند تدوير مقبض صمام الأمان.



6.7 إيقاف تشغيل الوحدة لفترات أطول

إذا لم يتم استخدام وحدة التنظيف بالبخار لفترة زمنية طويلة، على سبيل المثال، خلال فترات إجازة الشركة، فيجب اتخاذ الإجراءات التالية:
← فرغ الخزان واترك الوحدة مفتوحة مع فتح غطاء الخزان وفتحة الخدمة.
عند إعادة التشغيل بعد فترات التوقف الطويلة، يجب شطف الوحدة (انظر الفصل 4.4).

6.8 استبدال صمام الملف اللولبي

تعليمات التنبيه الخاصة بتبديل صمام الملف اللولبي مرفقة مع قطعة الغيار.
قبل الاستبدال:



◀ حرر الضغط وأوقف التشغيل.

◀ اتركه ليبرد.

◀ افصل قابس الطاقة.

◀ اشطف الجهاز، انظر الفصل 6.3!

6.9 قطع الغيار

يمكنك معرفة المكونات القابلة للبلبي وقطع الغيار في قائمة قطع الغيار عبر الإنترنت على www.renfert.com/p918

أدخل رقم المنتج التالي: 18450000 أو 18460000.

تم وضع علامة مميزة على القطع المستثناة من الضمان (القطع المعرضة للبلبي والمواد الاستهلاكية) في قائمة قطع الغيار.

يتم عرض الرقم المسلسل وتاريخ التصنيع وإصدار المعدات على اللوحة الاسمية للجهاز.



7 دليل معرفة الأعطال

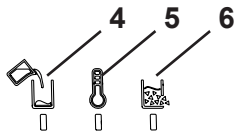
الأخطاء	السبب	إجراء الحل
لا توجد استجابة عند الضغط على زر التشغيل / الإيقاف	<ul style="list-style-type: none"> الوحدة غير موصلة بمصدر الطاقة. 	<ul style="list-style-type: none"> أدخل قابس الطاقة في المقبس الكهربائي الخاص بالمبنى.
POWER steamer 2 لا يتم الملء تلقائياً. يومض المؤشر الأحمر مرتين.	<ul style="list-style-type: none"> الوحدة غير موصلة بمصدر الإمداد بالمياه، أو أن مصدر الإمداد بالمياه ليس قيد التشغيل. ضغط المياه منخفض جداً. تم تشغيل الإمداد بالمياه متأخرًا للغاية بعد تشغيل الوحدة. المصفاة في وصلة المياه (16، الشكل 1) مسدودة. يوفر مصدر الإمداد بالمياه مياه مقطرة أو منزوعة الأيونات، والكفاءة التوصيلية فيها منخفضة جداً. الملء التلقائي معطل. 	<ul style="list-style-type: none"> قم بتوصيل الوحدة بمصدر الإمداد بالمياه وتشغيل مصدر المياه قبل تشغيل الوحدة. الحد الأدنى المطلوب لضغط المياه، انظر البيانات الفنية. قم بتشغيل مصدر الإمداد بالمياه. أوقف تشغيل الوحدة ثم أعد تشغيلها مرة أخرى. قم بفك خرطوم المياه وإزالة المصفاة وتنظيفها. أضف ملعقة صغيرة من الملح بمقدار 10 جم تقريباً في خزان الضغط لزيادة الكفاءة التوصيلية. اتصل بخدمة الإصلاح أو أرسل الوحدة للإصلاح.
يضيء مؤشر "الخزان فارغ" (4، الشكل 1) باللون الأحمر بالرغم من وجود الماء في الخزان.	<ul style="list-style-type: none"> تجمعت ترسبات من الكالسيوم في خزان الضغط أو تجمعت الكثير من الحماة. تم تجاهل مؤشر التكلس. 	<ul style="list-style-type: none"> اشطف خزان الضغط / أزل الترسبات منه (انظر الفصل 6.3 و 6.4).
يخرج البخار حتى بعد تحرير زر البخار.	<ul style="list-style-type: none"> صمام الملف اللولبي مسدود بسبب جزيئات الاتساخات. 	<ul style="list-style-type: none"> قم بإزالة الغطاء في المنتصف واضغط على صمام الملف اللولبي، على سبيل المثال باستخدام مقبض مفك البراغي.
لا يمكن فتح غطاء الخزان.	<ul style="list-style-type: none"> لا يزال خزان الضغط واقفاً تحت ضغط. 	<ul style="list-style-type: none"> لا تفتح غطاء الخزان بالقوة! حرر كل الضغط، مثلاً، باستخدام وظيفة مخرج البخار (انظر الفصل 5.4)، أو إذا كان الخزان فارغاً (المؤشر الأحمر قيد التشغيل) بالضغط على زر البخار.
	<ul style="list-style-type: none"> غطاء الخزان عالق بسبب الترسبات الكلسية والضغط المتولد عن الحرارة. 	<ul style="list-style-type: none"> قم بتسخين الجهاز. قم بتحرير كل الضغط المتواجد. أوقف تشغيل الجهاز (off). بينما تأخذ حرارة الجهاز بالانخفاض تفقد كل 20 دقيقة تقريباً إذا ما أصبح بالإمكان فتح غطاء الخزان. إذا لم يتم استخدام الجهاز لفترة طويلة (أثناء عطلة الشركة مثلاً) اترك غطاء الخزان مفتوحاً.
POWER steamer 2 عندما تكون الوحدة باردة، يشير مقياس الضغط إلى ضغط التفريغ.	<ul style="list-style-type: none"> ضغط بخار الماء عند درجة حرارة الغرفة أقل من ضغط الهواء. 	<ul style="list-style-type: none"> ليس هناك حاجة لإتخاذ أي إجراء. قم بتشغيل الوحدة واضغط لفترة وجيزة على زر البخار. يتم تعويض الضغط عن طريق فتح صمام الملف اللولبي.
ترسبات الكالسيوم في المبيت العلوي على شكل قمع.	<ul style="list-style-type: none"> لم يتم إزالة الماء الزائد بعد الملء. 	<ul style="list-style-type: none"> امسح ترسبات الكالسيوم. قم دائماً بإزالة الماء الزائد بعد الملء.
POWER steamer 2 بعد التشغيل، تعمل المضخة عدة مرات لملء خزان الضغط.	<ul style="list-style-type: none"> ضغط المدخل منخفض جداً بحيث لا يمكن ملء الحاوية في وقت تشغيل المضخة الأقصى المسموح به. 	<ul style="list-style-type: none"> ليس هناك حاجة لإتخاذ أي إجراء.
نفث بخار نابض.	<ul style="list-style-type: none"> يُسحب الماء المغلي إلى فتحة مخرج البخار لأن خزان الضغط ممتلئ إلى أقصى حد. 	<ul style="list-style-type: none"> هذا السلوك يُعالج نفسه بعد العمل لفترة قصيرة. املأ الوحدة بالكمية الموصى بها من المياه فقط.
Power steamer 2 الماء يتسرب من صمام الأمان (14، الشكل 1) أثناء الملء الأتوماتيكي.	<ul style="list-style-type: none"> إذا كانت موصلية الماء أثناء الملء غير كافية (كأن تكون المياه غير معالجة أو مقطرة أو منزوعة الأيونات) لا يمكن بهذه الحالة أن يعرف الجهاز مستوى الملء داخل السخان. نتيجة لذلك يستمر الملء الأتوماتيكي دون توقف. الضغط الزائد يتم تنفيسه من خلال صمام الأمان. 	<ul style="list-style-type: none"> ارفع مستوى الموصلية بإضافة ملعقة صغيرة (10 غ تقريباً) من الملح في السخان.

الأخطاء	السبب	إجراء الحل
POWER steamer 2 بعد التشغيل، يرش الماء من صمام تخفيف الضغط (14)، الشكل 1).	<ul style="list-style-type: none"> تم تشغيل وإيقاف الجهاز عدة مرات دون العمل معه. للتحقق مما إذا كان الجهاز متصلاً بمصدر إمداد المياه، تبدأ المضخة في العمل لفترة وجيزة في كل مرة يتم تشغيلها. إذا تمت إزالة كمية أقل من الماء أثناء العمل اللاحق حتى الإغلاق التالي مما تم تسليمه بواسطة تشغيل المضخة القصيرة ، ملء الجهاز بشكل زائد ويهرب الماء من صمام تخفيف الضغط 	<ul style="list-style-type: none"> القضاء على الاكتظاظ: - يحرر الضغط. - فتح باب التفتيش. - اسمح بتصريف حوالي 1 لتر من الماء. • تجنب الاكتظاظ: - إذا كنت تستخدم الجهاز قليلاً فقط، فأوقف إمداد المياه واملأ الجهاز يدوياً. - لا تقم بإيقاف تشغيل الجهاز أثناء فترات الراحة في العمل.
تظهر آثار الترسبات الكلسية عند فتحة مخرج صمام تخفيف الضغط (14، الشكل 1).	<ul style="list-style-type: none"> صمام تخفيف الضغط يتسرب أو لم يعد يغلق بالكامل. 	<ul style="list-style-type: none"> • استبدل صمام تخفيف الضغط لدى ورشة إصلاح.

7.1 وميض متسلسل

المؤشرات

- مؤشر «الخزان فارغ» (أحمر) (4)
 - مؤشر «التسخين / جاهز للتشغيل» (برتقالي / أخضر) (5)
 - مؤشر «حالة التكلس» (أصفر) (6)
- تظهر حالات التشغيل والخطأ المختلفة.



الشكل 18

اللون (المؤشر)	السلوك	المعنى
أحمر (4)	مُشغل	الخزان فارغ
أحمر (4)	يومض	إذا تم إيقاف تشغيل الوحدة: درجة حرارة خزان الضغط لا تزال أعلى من 80 درجة مئوية.
برتقالي (5)	مُشغل	التسخين / إعادة التسخين
برتقالي (5)	يومض	انتظار التبريد بالماء الجديد قبل إعادة التسخين.
أخضر (5)	مُشغل	تم الوصول إلى ضغط العمل.
أخضر (5)	يومض ببطء	تم تنشيط وظيفة مخرج البخار.
أخضر (5)	يومض بسرعة	الشطف قيد التقدم (POWER steamer 2 فقط).
أصفر (6)	يومض	تم الوصول إلى حد التكلس.
أحمر (4)	يومض مرتين (*)	POWER steamer 2 فقط: أثناء التشغيل، لم يعد في وصلة المياه الرئيسية أي ضغط مياه.

(*): يتكرر الوميض لعدد معين من المرات بعد 3 ثوان تقريباً.

يشير الوميض الإضافي لمصباح LED الأحمر إلى حالات الخطأ التي يتعذر على المستخدم حلها.

رقم القطعة	POWER steamer 1			POWER steamer 2		
	1845 0000	1845 1000	1845 2000	1846 0000	1846 1000	1865 2000
الفلطية الاسمية / فولط	230	120	100	230	120	100
الفلطية الكهربائية المسموح بها / فولط:	220 - 240	120	100	220 - 240	120	100
تردد التيار الكهربائي / هرتز:	50/60					
استهلاك الكهرباء / واط:	2000	1550	1280	2000	1550	1280
كمية خزان الضغط / لتر [جالون أمريكي]:	4 [1.06]					
كمية الماء الموصى بها / لتر [جالون أمريكي]:	2.8 [0.74]					
أقصى كمية ملء / لتر [جالون أمريكي]:	3 [0.79]					
ضغط العمل / كيلو باسكال / بار [رطل لكل بوصة]:	4.5 / 450 [65.3]					
مستوى ضغط الصوت (Lpa) / ديسيبل (A):	80.9					
مستوى طاقة الصوت (LWA) / ديسيبل (A):	93.5					
وصلة المياه:	غير متوفر			3/4"		
ضغط وصلة المياه: الحد الأدنى / كيلو باسكال / بار [رطل لكل بوصة]:	غير متوفر			100 / 1 [14.5]		
الحد الأقصى / كيلو باسكال / بار [رطل لكل بوصة]:	غير متوفر			500 / 1 [72.5]		
الأبعاد: (العرض × الارتفاع × العمق) / مم [بوصة]:	370 × 422 × 350 [14.6 × 16.6 × 13.8]					
الوزن (الفارغ) / كجم [رطل]:	9.5 [20.9]			10.1 [22.3]		

9 الضمان

تقدم Renfert ضماناً لمدة 3 سنوات على جميع أجزاء المعدات، بشرط استخدام المعدة بشكل صحيح. يتعين إبراز فاتورة الشراء الأصلية الصادرة عن المخزن المختص لدى التقدم بأية مطالبة بموجب الكفالة.

يُستثنى من الضمان الأجزاء المعرضة للبلبي والتآكل بسبب الاستخدام العادي (الأجزاء المتآكلة) والمواد الاستهلاكية. هذه القطع قد أشير إليها في قائمة قطع الغيار.

يصح الضمان لاغيًا في حالة استخدام الجهاز بطريقة غير صحيحة، أو في حال عدم الالتزام بتعليمات التشغيل والتنظيف والصيانة والتوصيل، أو إذا قمت بإصلاح الجهاز بنفسك أو إذا قام بذلك موزع غير مختص بذلك، أو في حال استخدام قطع غيار مصنعة من قبل شركات أخرى أو في حال استخدام الجهاز استخدامات غير اعتيادية أو غير مسموح بها مما لم يتم ذكره في إرشادات المستخدم.

خدمات الضمان لا تُمدد فترة الضمان.

شروط خاصة من أجل 1 + 2 POWER steamer :



يصح الضمان لاغيًا إذا لم يتم الالتزام بالفترات الزمنية لأعمال التنظيف والصيانة وإذا تم استخدام محاليل إزالة الترسبات غير المعتمدة.

لا يُسمح بتقديم مطالبات الضمان إلا عند تقديم فاتورة الشراء الأصلية لمحلول إزالة الترسبات المستخدم.

توثيق أعمال الصيانة المنفذة في خطة الصيانة المقدمة بشكل منفصل. سيتم السؤال عنها في حالة المطالبة بالضمان، فذلك جزء من التقييم.

10 معلومات التخلص من الجهاز

10.1 التخلص من المواد الاستهلاكية

10.2 التخلص من المعدة

يجب التخلص من المعدة بواسطة مرفق متخصص. يجب إبلاغ هذا المرفق المتخصص بوجود أي مخلفات في المعدة، والتي قد تكون خطرة على الصحة.

10.2.1 معلومات حول التخلص من الجهاز في دول الاتحاد الأوروبي

لحماية البيئة والمحافظة عليها، ولمنع التلوث البيئي وتحسين عمليات إعادة تدوير المواد الخام، اعتمدت المفوضية الأوروبية توجيهًا يتطلب من الشركة المصنعة قبول إعادة المعدات الكهربائية والإلكترونية للتخلص منها أو لإعادة تدويرها بشكل سليم.

لهذا السبب، لا يُسمح بالتخلص من المعدات التي تحمل هذا الرمز مع النفايات المنزلية غير المصنفة داخل الاتحاد الأوروبي.



لمعرفة المزيد حول الطريقة الصحيحة للتخلص من الجهاز يرجى طلب المعلومات من السلطات المختصة في بلدك.

**Hochaktuell und ausführlich auf ...
Up to date and in detail at ...
Actualisé et détaillé sous ...
Aggiornato e dettagliato su ...
La máxima actualidad y detalle en ...
Актуально и подробно на ...**

www.renfert.com

Renfert GmbH • Untere Gießwiesen 2 • 78247 Hilzingen/Germany
oder: Postfach 1109 • 78245 Hilzingen/Germany
Tel.: +49 7731 82 08-0 • Fax: +49 7731 82 08-70
www.renfert.com • info@renfert.com

Renfert USA • 3718 Illinois Avenue • St. Charles IL 60174/USA
Tel.: +1 6307 62 18 03 • Fax: +1 6307 62 97 87
www.renfert.com • info@renfertusa.com
USA: Free call 800 336 7422



making work easy



fi

POWER steamer 1 & 2

Made in Germany

21-6800 21122023

Sisällys

1	Johdanto.....	3
1.1	Käytetyt symbolit.....	3
2	Turvallisuus.....	3
2.1	Määräysten mukainen käyttö.....	3
2.2	Käyttötarkoituksen vastainen käyttö.....	3
2.3	Ympäristöolosuhteet.....	4
2.4	Vaaraohjeet ja varoitukset.....	4
2.4.1	Yleiset ohjeet.....	4
2.4.2	Erietyiset ohjeet.....	4
2.5	Käyttöaika.....	5
2.6	Hyväksytyt henkilöt.....	5
2.7	Vastuuvapauslauseke.....	5
3	Tuotteen kuvaus.....	5
3.1	Yleinen kuvaus.....	5
3.2	Rakenneryhmät ja toimintoelementit.....	6
3.3	Toimituksen sisältö.....	7
3.4	Toimitusmuodot.....	7
3.5	Tarvikkeet.....	7
4	Käyttöönotto.....	7
4.1	Purkaminen pakkauksesta.....	7
4.2	Pystytys.....	7
4.3	Tarkastusaukon avaaminen/sulkeminen.....	8
4.4	Laitteen huuhtelevminen.....	8
4.5	Veden laatu / huuhteluvälit.....	9
4.6	Vesiliitäntä - POWER steamer 2.....	9
4.7	Painesäiliön täyttäminen.....	10
4.8	Sähköliitäntä.....	10
5	Käyttö.....	10
5.1	Kytkeminen päälle / pois päältä.....	10
5.1.1	POWER steamer 2:.....	11
5.2	Höyryttäminen.....	11
5.3	Säiliö tyhjä - lisää vettä.....	12
5.3.1	POWER steamer 1.....	12
5.3.2	POWER steamer 2.....	12
5.4	Paineen purkaminen - steam outlet.....	12
5.4.1	"steam outlet" -toiminnon aktivoiminen:.....	13
5.4.2	"steam outlet" -toiminnon sammuttaminen:.....	13
5.5	Kalkkiintumisnäyttö.....	13
5.6	Käsikappaleen pidikkeen vaihtaminen.....	14
6	Puhdistus / huolto.....	14
6.1	Puhdistus.....	14
6.2	Puhdistus- ja huoltovälit.....	14
6.3	Painesäiliön huuhtelevminen.....	15
6.3.1	Huuhteluohjelma - vain POWER steamer 2.....	15
6.3.2	Johtokyvyn palauttaminen - vain POWER steamer 2.....	15
6.4	Kalkinpoisto.....	16
6.5	Tarkastusaukon tiivisteiden vaihtaminen.....	16
6.6	Ylipaineventtiilin tarkastaminen.....	17
6.7	Laitteen poistaminen käytöstä pidemmäksi aikaa.....	17
6.8	Magneettiventtiilin vaihtaminen.....	17
6.9	Varaosat.....	17
7	Häiriöiden poistaminen.....	17
7.1	Vilkkuvat koodit.....	18
8	Tekniset tiedot.....	19
9	Takuu.....	19
10	Hävitysohjeet.....	20
10.1	Käyttöaineiden hävittäminen.....	20
10.2	Laitteen hävittäminen.....	20
10.2.1	Hävitysohjeet EU:n jäsenvaltioita varten.....	20

1 Johdanto

1.1 Käytetyt symbolit

Tässä ohjeessa tai laitteessa on symboleja, joilla on seuraavat merkitykset:



Vaara

On olemassa välitön loukkaantumisvaara. **Huomioi mukana seuraavat asiakirjat!**



Sähköjännite

On olemassa sähköjännitteestä johtuva vaara.



Vaara

Kuumat pinnat.



Räjähdyksivaara

Avaaminen paineen alaisena voi aiheuttaa osien räjähdysmäisen sinkoutumisen ulos.



Vaara

Paineen alaisena oleva kuuma höyry!



Älä avaa niin kauan kuin laite on kuuma!



Vaara

Kuumien nesteiden ja höyryjen aiheuttama loukkaantumisvaara.



Huomio

Jos ohjetta ei noudateta, on olemassa laitteen vahingoittumisen vaara.



Huomautus

Antaa käytön kannalta hyödyllisen ja käsittelyä helpottavan ohjeen.



Käyttöohje on myös elektronisessa muodossa Internet-sivullamme osoitteessa

www.renfert.com/p918. Syötä siellä seuraava tuotenumero: 18450000 tai 18460000.



Tuotetta koskevia EU-määräyksiä noudatetaan



Tämä tuote on Yhdistyneen kuningaskunnan asiaa koskevan lainsäädännön mukainen.

Ks. UKCA:n vaatimustenmukaisuusvakuutus Internetissä osoitteessa www.renfert.com.



Laite on EU:n sisällä WEE-direktiivin alainen.

► **Luettelo, huomioitava erityisesti**

- Luettelo
- alisteinen luettelo

⇒ Käsittelyohje / tarvittava toimenpide / tiedon syöttö / tehtävien suoritusjärjestys:

Sinua kehoitetaan suorittamaan määritetyt käsittelytoimenpiteet ilmoitetussa järjestyksessä.

◆ Käsittelytoimenpiteen tulos / laitteen reaktio / ohjelman reaktio:

Laite tai ohjelma reagoi käsittelytoimenpiteeseen, tai koska määrätty tapahtuma on esiintynyt.

Muut symbolit on selitetty niiden käyttöä koskevassa kohdassa.

2 Turvallisuus

2.1 Määräysten mukainen käyttö

Tämä höyrypuhalluspuhdistuslaite on tarkoitettu ainoastaan dentaalisten objektien (esim. Työmallien, metallitelien, kipsi kantojen ja työvälineiden) puhdistamiseen hammaslaboratoriossa.

Höyrypuhallusta ei saa koskaan kohdistaa eläviin olentoihin!

Ainoastaan kaupallinen käyttö on sallittu!

2.2 Käyttötarkoituksen vastainen käyttö

Tässä tuotteessa saa käyttää ainoastaan Renfert GbmH:n toimittamia tai hyväksymiä tarvike- ja varaosia. Muiden tarvike- tai varaosien käyttö voi heikentää laitteen turvallisuutta, saattaa aiheuttaa vakavien vammojen vaaran, voi johtaa ympäristövahinkoihin tai tuotteen vahingoittumiseen.



Erityisesti kalkinpoistoon saa käyttää vain Renfert-kalkinpoistoainetta tai Renfertin hyväksymää kalkinpoistoainetta!

Muut kalkinpoistoaineet tai desinfiointiin käytettävät lisäaineet voivat vaurioittaa painekattilaa ja mekaanisia rakenteita ja aiheuttaa laitteiston vaurioitumisen lyhyessä ajassa.



Laite ei sovellu esineiden desinfiointiin.

2.3 Ympäristöolosuhteet

Laitetta saa käyttää vain:

- sisätiloissa,
- korkeintaan 2 000 m:n korkeudessa merenpinnan yläpuolella,
- ympäristön lämpötilan ollessa 5 - 35 °C [41 - 95 °F] *),
- 80 %:n maksimaalisessa suhteellisessa kosteudessa 31 °C:ssa [87,8 °F], lineaarisesti laskien aina 50 %:n suhteelliseen kosteuteen 35 °C:ssa [95 °F]*),
- verkkovirransyötössä, kun jännitevaihtelut eivät ole enempää kuin 10 % nimellisarvosta,
- likaantumisasasteen ollessa 2,
- ylijänniteluokassa II.

*) Arvoissa 5–30 °C [41–86 °F] laitetta voidaan käyttää korkeintaan 80 %:n ilmankosteudessa.

Lämpötiloissa 31–35 °C [87,8–95 °F] ilmankosteuden on laskettava suhteellisesti, jotta käyttövalmius voitaisiin taata (esim. 32 °C:ssa [90 °F] = 65 % ilmankosteutta, 35 °C:ssa [95 °F] = 50 % ilmankosteutta). Laitetta ei saa käyttää yli 35 °C:n [95 °F] lämpötiloissa.

Varastoinnissa ja kuljetuksessa on noudatettava seuraavia ympäristöolosuhteita:

- Ympäristön lämpötila -20 – +60 °C [-4 – +140 °F],
- maksimaalinen suhteellinen kosteus 80 %

2.4 Vaaraohjeet ja varoitukset



2.4.1 Yleiset ohjeet

- ▶ Jos laitetta ei käytetä oheisen käyttöohjeen edellyttämällä tavalla, asianmukainen suojaus ei ole enää taattu.
- ▶ Laitteen saa ottaa käyttöön ainoastaan maakohtaisella pistokejärjestelmällä varustetulla verkkojohdolla. Mahdollisesti tarvittavat muutosasennukset on teetettävä aina valtuutetulla sähköasentajalla.
- ▶ Laitteen saa ottaa käyttöön vain, kun tyyppikilven tiedot vastaavat paikallisen sähköverkon tietoja.
- ▶ Laitteen saa liittää ainoastaan pistorasioihin, jotka on yhdistetty maadoitusjohdinjärjestelmään.
- ▶ Verkkovirran pistokkeeseen on päästävä helposti käsiksi.
- ▶ Irrota laite verkosta ennen sähköisiin osiin kohdistuvien töiden aloittamista.
- ▶ Laitteen haltija on vastuussa siitä, että laitteen käytössä noudatetaan kansallisia määräyksiä ja toistuvia sähkölaitteita koskevia turvatarkastuksia. Saksassa se on DGUV-määräys 3 yhdessä VDE 0701-0702:n kanssa.
- ▶ Tarkasta liitännäsjohdot (kuten esim. verkkojohto), letkut ja kotelot (kuten kalvonäppäimistö) säännöllisesti vaurioiden (esim. taittumat, halkeamat, huokoisuus) tai vanhenemisen varalta. Jos laitteessa havaitaan viallisia liitännäsjohdoja, letkuja tai kotelo-osia tai muita vikoja, sitä ei saa enää käyttää!
- ▶ Poista vahingoittuneet laitteet viipymättä käytöstä. Irrota verkkopistoke ja varmista uutta päällekytkentää vastaan. Lähetä laite korjattavaksi!
- ▶ Käytä laitetta vain valvonnan alaisena.
- ▶ Noudata kansallisia tapaturmantorjuntamääräyksiä!
- ▶ Tiedot REACH- ja SVHC-määräyksistä löytyvät Internet-sivuiltamme osoitteesta www.renfert.com, kohdasta Tuki.

2.4.2 Erityiset ohjeet

- ▶ **Huomio: Palovammojen vaara!**
Säiliön kanssa ja täyttöaukossa, ylemmässä laitesuojuksessa, höyryn ulostulosuuttimessa sekä sivuttaisissa tarkastusaukoissa esiintyy käytön aikana korkeita lämpötiloja.
- ▶ Pitkäkestoisessa höyrynmuodostuksessa käsikappale ja höyryletku voivat kuumentua voimakkaasti!
- ▶ Ohjeiden vastaisessa käytössä on olemassa kuuman höyryn aiheuttama palovammojen vaara!
- ▶ Säiliön korkkia ja tarkastusaukon korkkia ei saa avata niin kauan kuin painesäiliön on paineen alaisena. Kuuman höyryn tai kuuman veden aiheuttama palovammojen vaara!
- ▶ Laite tulee pystyttää siten, että paineen purkautuminen ylipaineventtiilin ulostuloaukosta (14, kuva 1) ei aiheuta vaaraa.
- ▶ Alustan (esim. kaukalon) päällä tapahtuvassa käytössä alustan reunan korkeus ei saa olla yli 20 mm (n. 3/4").
- ▶ Säiliön kannen tulee olla suljettu oikein käytön aikana.

- ▶ **POWER steamer 2: Vedensyötön sulkeminen työskentelyn lopettamisen jälkeen.**
- ▶ Säiliön korkin ja tarkastuskannen tiiviste tulee tarkistaa säännöllisesti vaurioiden varalta. Vioittuneet tiivisteet on vaihdettava.
- ▶ Älä kohdistaa höyryä henkilöiden suuntaan.
- ▶ Höyrysuihkun kantaman alueella ei saa oleskella asiattomia henkilöitä. Käsittele kuumaa höyryä varovasti loukkaantumisten välttämiseksi.
- ▶ Virtaonnettomuuksien sekä laitteen vaurioiden välttämiseksi laitteeseen ei saa koskaan kohdistaa höyrysuihkua eikä sen sisään saa päästä nestettä.
- ▶ Laitetta ei saa käyttää painesäiliön ollessa tyhjänä. Se aiheuttaa laitteen vaurioitumisen!
- ▶ Älä käytä kemiallisia lisäaineita. Laitetta saa käyttää ainoastaan veden kanssa.
- ▶ Höyrypuhalluslaitteet voivat aiheuttaa käytön aikana epämiellyttävän melutason. Työskentelyalueella oleskelun aikana on käytettävä henkilökohtaisia kuulosuojaimia.
- ▶ Käyttäjä on vastuussa puhdistustuloksen tarkastamisesta.
- ▶ Kalkinpoistossa on noudatettava kalkinpoistoaineen käyttöohjetta.
- ▶ Pidä laite erillään syttymislähteistä! Vedyn lisääminen kattilaan käytettäessä veden kalkinpoistolaitteistoa ja elvytyssuolaa! Huuhtelee viikoittain.

2.5 Käyttöaika

Maksimaalinen käyttöaika riippuu olennaisesti käyttöedellytyksistä, erityisesti ohjeiden ja määräysten mukaisista puhdistus- ja huoltoväleistä.

2.6 Hyväksytyt henkilöt

Laitetta saavat käyttää ja huoltaa ainoastaan opastetut henkilöt. Asiattomat henkilöt, erityisesti lapset, eivät saa käyttää laitetta.

Muut kuin näissä käyttäjätiedoissa kuvatut korjaukset saa antaa vain sähköalan ammattilaisen tehtäväksi.

2.7 Vastuuvapauslauseke

Renfert GmbH torjuu kaikki vahingonkorvaus- ja takuuvaatimukset, jos:

- ▶ tuotetta käytetään muihin kuin käyttöohjeessa mainittuihin tarkoituksiin.
- ▶ tuotetta muutetaan jollakin tavalla - käyttöohjeessa kuvattuja muutoksia lukuun ottamatta.
- ▶ tuotetta ei korjauteta ammattiliikkeessä tai käytetään muita kuin alkuperäisiä Renfert-varaosia.
- ▶ tuotetta käytetään edelleen havaituista turvallisuuspuutteista tai vahingoista huolimatta.
- ▶ tuote altistuu mekaanisille iskuille tai se pudotetaan.
- ▶ ohjeiden ja määräysten mukaisia puhdistus- ja huoltointervalloja ei noudateta tai käytetään muuta kuin Renfertin hyväksymää kalkinpoistoainetta.

3 Tuotteen kuvaus

3.1 Yleinen kuvaus

Vesi lämmitetään painesäiliössä n. 155 °C:en lämpötilaan. Siten syntyy n. 4,5 aarin suhteellinen höyrypainne. Painesäiliö täytetään manuaalisesti tai automaattisesti.

Höyry ohjataan suuttimeen sähköisesti käytettävällä magneettiventtiilillä.

Jäämät voi poistaa helposti sivulla olevan tarkastusaukon kautta.

Laitteessa käytetään juomavettä paikallisella vedenkovuudella.

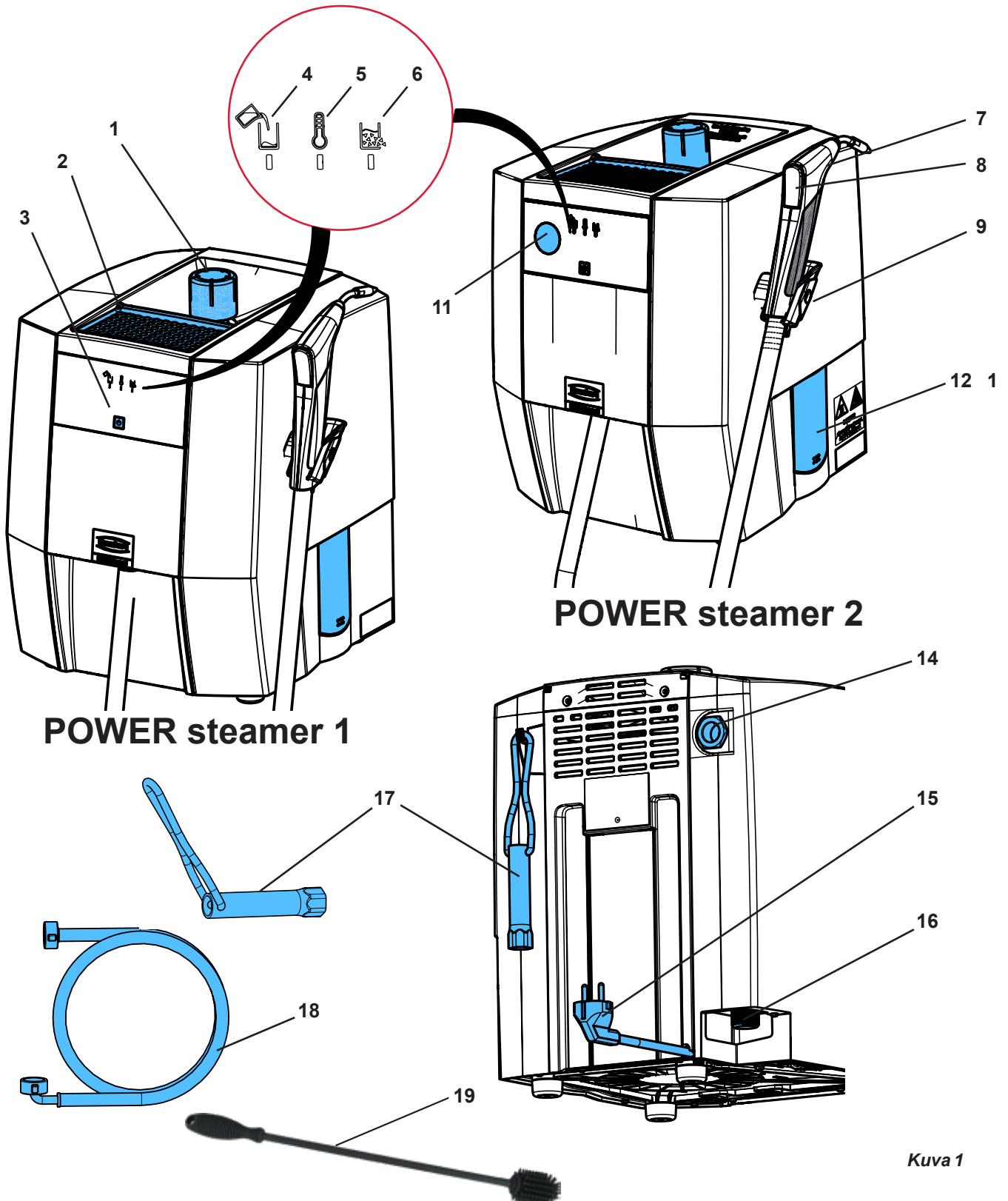
Mallissa POWER steamer 2 on lisäksi:

- painemittari;
- vesiliitäntä
- täyttömäärämittaus pumpulla ja magneettiventtiilillä painesäiliön automaattiseen täyttöön.

Mallialustaan (2, kuva 1) voi asettaa kipsimalleja tai upotusmassamalleja kuivumaan.

3.2 Rakenneryhmät ja toimintoelementit

- 1 Säiliön korkki
- 2 Mallialusta
- 3 Virtapainike
- 4 Näyttö "Säiliö tyhjä" (punainen)
- 5 Näyttö "Lämmitys/käyttövalmis" (oranssi / vihreä)
- 6 Näyttö "Kalkin muodostumisen tila" (keltainen)
- 7 Käsikappale
- 8 Höyrypainike
- 9 Käsikappaleen pidike
- 10 ---
- 11 Painemittari (vain POWER steamer 2)
- 12 Tarkastusluukku
- 13 Tarkastuskansi
- 14 Ylipaineventtiili - poistoaukko
- 15 Verkkajohto
- 16 Vesiliitäntä (vain POWER steamer 2)
- 17 Tarkastuskannen työkalu
- 18 Vesiletku (vain POWER steamer 2)
- 19 Siivousharja



Kuva 1

3.3 Toimituksen sisältö

- 1 Höyrypuhalluslaite
- 1 Säiliön korkki
- 1 Quick Start Guide
- 1 Tarkastuskannen työkalu
- 1 Puhdistusharja
- 1 Tiivistesetti
- 1 Vesiletku (vain POWER steamer 2)
Testiliuska vedenkovuuden ja huuhteluvälin määrittämiseksi (ks. luku 4.5)

3.4 Toimitusmuodot

- 1845 X000 POWER steamer 1
- 1846 X000 POWER steamer 2

3.5 Tarvikkeet

- 1845 0200 POWER steamer seinäpidike
- 1845 0100 POWER steamer descaler
- 1846 0100 POWER steamer water softener

4 Käyttöönotto

4.1 Purkaminen pakkauksesta

⇒ Ota laite ja tarvikkeet pois lähetyslaatikosta.



Älä nosta laitetta ulkonevista osista, esim. käsikappalepidikkeestä.

⇒ Tarkasta toimituksen täydellisyys (katso kohta Toimituksen sisältö).

⇒ Poista kuljetusvarmistus.

⇒ Kierrä säiliön korkki (1, kuva 1) paikoilleen.

4.2 Pystytys

⇒ Pystytä laite kiinteälle, tasaiselle työpöydälle.

⇒ Laitteen taustapuolella olevia tuuletuslovia ei saa peittää.

⇒ Jätä taustapuolelle vähintään viiden senttimetrin etäisyys seinään.

⇒ Pystytä laite niin, että verkkopistokkeeseen päästään helposti käsiksi.

⇒ Ripusta tarkastuskannen työkalut turvallista säilytystä varten niille tarkoitettuun koukkuun laitteen taustapuolelle.



Laite tulee pystyttää siten, että paineen purkautuminen ylipaineventtiilin poistoaukosta (14, kuva 1) ei aiheuta vaaraa (laitetta ei saa esim. pystyttää pistorasian eteen).



Ylipaineventtiilin poistoaukkoa (14, kuva 1) ei saa sulkea tai tukkia millään tavalla.



Jos laitetta on tarkoitus käyttää alustan (esim. kaukalon) päällä, sen reunan korkeus ei saa olla yli 20 mm (n. 3/4"), jotta veden kerääntyessä estetään veden pääsy laitteeseen.

4.3 Tarkastusaukon avaaminen/sulkeminen

Avaaminen



Noudata työvaiheita:

Mutterit tulee ensin vain löysätä, ei irrottaa!



Paineen alaisen vesihöyryn aiheuttama vaara! Varmista ennen tarkastusaukon avaamista, että painesäiliö ei ole enää paineen alaisena. Avaa ja poista sitä varten säiliön korkki (1, kuva 1).



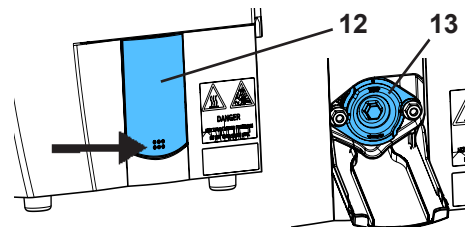
Anna paineen purkautua tarvittaessa "steam outlet"-toiminnolla (ks. luku 5.4).



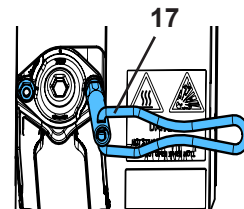
Kuuman veden aiheuttama vaara!

Painesäiliössä oleva vesi voi olla vielä kuumaa.

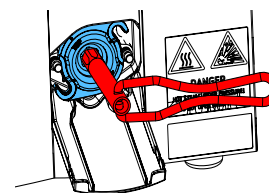
- ⇒ Käännä tarkastusluukku (12) auki tarkastusluukun alareunaa painamalla.
 - ⇒ Löysää kumpaakin tarkastuskannen kiinnitysmutteria (13) kaksi kierrosta toimitukseen sisältyvällä työkalulla (17).
 - ⇒ Käännä tarkastuskantta työkalulla n. 20° vasemmalle ja anna veden valua ulos tarkastusluukun kautta.
- Kun säiliö on tyhjä,
- ⇒ poista kiinnitysmutterit.
 - ⇒ Käännä tarkastuskantta vasemmalle vasteeseen asti ja irrota se.



Kuva 2



Kuva 3



Kuva 4

Sulkeminen



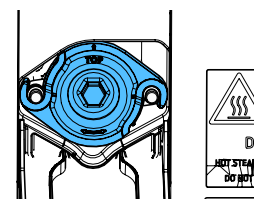
ÄLÄ rasvaa kierrepultteja!

- ⇒ Tarkasta ja puhdista tarkastuskannen tiiviste, vaihda se tarvittaessa.
- ⇒ Puhdista painesäiliön tiivistepinta.
- ⇒ Aseta tarkastuskorkki paikoilleen n. 45° käännettynä ja käännä sitä oikealle vasteeseen asti.

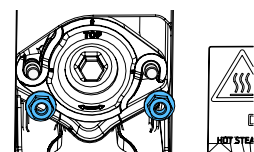


Varmista oikea asento: TOP = ylös!

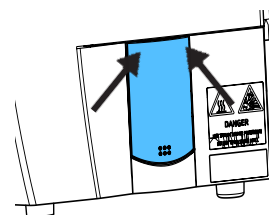
- ⇒ Aseta kiinnitysmutterit paikoilleen ja käännä ne käsin vasteeseen asti.
- ⇒ Kiristä kiinnitysmutterit työkalulla käsitiukkuuteen.
- ⇒ Pyyhi tarkastusluukku.
- ⇒ Käännä tarkastusluukku ylös ja sulje se ylemmistä nurkista painamalla.



Kuva 5



Kuva 6



Kuva 7

4.4 Laitteen huuhteleminen



Valmistusprosessin vuoksi painesäiliössä voi olla vielä erotusaineita tai muita vierasaineita.

Kyseiset aineet voivat aiheuttaa käytön alussa hajunmuodostusta. Se vähenee ajan myötä.

Lisäksi on suositeltavaa huuhdella laite ennen ensimmäistä käyttöä.

- ⇒ Pystytä laite siten, että vesi voi valua tarkastusaukosta (12/13, kuva 1) kaukaloon.
- ⇒ Avaa tarkastusaukko (ks. luku 4.3).
- ⇒ Täytä 3 - 4 l vettä säiliön sulkuaukkoon ja anna sen valua ulos tarkastusaukon kautta.
- ⇒ Sulje tarkastusaukko (ks. luku 4.3).

4.5 Veden laatu / huuhteluvälit



Laite soveltuu käyttöön ainoastaan juomaveden / tislattun veden / deionisoidun veden kanssa.

Juomavesi voi sisältää aineita, jotka vahingoittavat laitetta. Siksi on noudatettava erityisesti seuraavia raja-arvoja:

- Kloori : maks. 4 mg/l
- Sulfaatti: maks. 250 mg/l
- pH: 6,5 - 9,5



Määritä ennen käyttöönottoa vedenkovuus ja määritä sen perusteella huuhteluvälit. Toimitus sisältää testiliuskoja vedenkovuuden mittaamiseen.



Suolapohjaista kalkinpoistolaitteistoa käytettäessä viikoittainen huuhtelu on ehdottoman tarpeellinen, mitatusta vedenkovuudesta riippumatta.

Kalkinpoistolaitteistoista tuleva vesi aiheuttaa kattilan veden korkean pH-arvon, mikä vaurioittaa kattilaa ja voi aiheuttaa sen rikkoantumisen.



Kalkinpoistolaitteistoa käytettäessä on varmistettava, että laitteeseen ei pääse elvytysvettä, jonka suola-/lipeä- tai happopitoisuus on suuri.

Vedenkovuudesta riippuen on noudatettava seuraavia huuhteluintervalleja:

Testiliuskat	□ □ □ □ □ □ □ □	■ □ □ □ □ □ □ □	■ ■ □ □ □ □ □ □	■ ■ ■ □ □ □ □ □	■ ■ ■ ■ □ □ □ □
Saksalainen kovuusaste (°dH)	< 3	> 4	> 7	> 14	> 21
Englantilaiset asteet (Grad Clark) (°e)	< 3.75	> 5	> 8.75	> 17.5	> 26.25
Ranskalaiset asteet (°fH)	< 5.4	> 7.2	> 12.6	> 25.2	> 37.8
Amerikkalaiset asteet (ppm CaCO ₃)	< 53.4	> 71.2	> 125	> 249	> 374
Huuhteluväli	8 viikkoa	6 viikkoa	4 viikkoa	2 viikkoa	viikoittain

Juomaveden jatkuvassa käytössä painesäiliöön kerääntyy likaa ja vedenkovuudesta johtuvaa kalkkia, joka kertyy painesäiliön seinille joko kovettumina tai irronneina kovettumien palasina painesäiliön pohjalle.

Myös veden kalkinpoistolaitteistossa (suolapohjaisessa) tapahtuvassa käytössä kalsiumin ja magnesiumin vaihtuessa natriumiksi muodostuu yhdessä muiden vedessä olevien hiukkasten kanssa eräänlaista liettä, joka aiheuttaa painesäiliön likaantumista.

Molemmat ongelmat heikentävät lämmityksen tehoa ja tunnistetaan kalkkiintumisnäytöllä.

Irronneet kalkkipalaset ja liete on poistettava säännöllisesti huuhtelemalla. Siten voidaan estää tai ainakin hidastaa kiinteän, ainoastaan kemiallisella kalkinpoistolla irtoavan kalkkikerroksen muodostumista.



Renfert suosittelee vedenkovuuden alentamiseksi POWER steamer 2 -mallissa POWER steamer water softener -pehmennysaineen käyttöä (ks. Lisävarusteet).

4.6 Vesiliitäntä - POWER steamer 2



Vaara johtuen murtoveden valumisesta vedensyöttöön! Jotta juomavesi erotetaan muusta vedestä, rakennuksen vesiliitännän ja höyrypuhalluslaitteen väliin on asennettava järjestelmäerotin. Käyttäjäjyryitys on vastuussa toimenpiteen suorittamisesta.



Noudata minimi- ja maksimiliitäntäpainetta (ks. luku 8. Tekniset tiedot).



Vesivahingon vaara vesiletkun irrotessa!

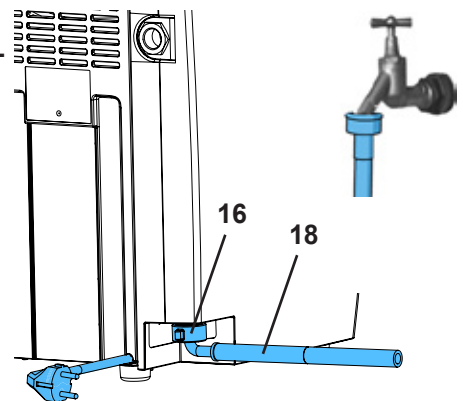
Sulje vedensyöttö sulkuhanasta käytön jälkeen tai silloin, kun laitetta ei valvota.

⇒ Tarkasta, että kaikki liitteet tiivisteet ovat paikoillaan liitännässä.

⇒ Liitä vesiletkun (18) kulmaliitos (16) vesiliitäntään.

⇒ Liitä vesiletkun suora liitos vedensyöttöön sulkuhanalla.

⇒ Avaa sulkuhana varovasti ja tarkasta liitäntöjen tiiviys.



Kuva 8

Täyttömäärän mittauksen moitteettoman toiminnan varmistamiseksi veden on oltava johtokykyistä. Se pätee yleensä vesijohto- ja juomaveden kohdalla.

Kun järjestelmää käytetään vedensyötössä tislattulla/deionisoidulla vedellä, painesäiliöön on lisättävä käyttönoton yhteydessä (kertaluontoisesti!) kahvilusikallinen suolaa (keittosuolaa). Määrä vastaa n. 10 grammaa. Anna suolan liuota silloin lasillisessa vettä ja kaada liuos täyttöaukkoon.

i **Suola poistuu vain laitteen huuhtelun tai kalkinpoiston yhteydessä. Siksi lisääminen on tarpeen jokaisen huuhtelun tai kalkinpoiston jälkeen.**

! Jos vedessä ei ole johtavuutta, ei vedentasoja kattilassa voida tunnistaa. Virhetoiminnon ja vesiva-
hingin vaara!

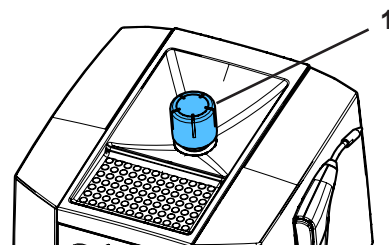
4.7 Painesäiliön täyttäminen

⇒ Kierrä säiliön korkki (1) auki.

⇒ Täytä painesäiliö astialla hitaasti juomavedellä. Kotelon suppilon muotoinen yläpuoli helpottaa veden lisäämistä.

⇒ Lisää vain tarvittava määrä, suositeltua täyttömäärää noudat-
taen.

i **Suosittelua täyttömäärä, ks. luku ”8. Tekniset tiedot”. Höy-
rysuihkun sykkiminen tarkoittaa, että painesäiliö on liian
täynnä.**



Kuva 9

! **Palovammojen vaara!**
Ylimääräinen vesi jää kotelon suppilon muotoisen yläosan päälle.
Se on ehdottomasti poistettava ennen käyttöä.

⇒ Poista/pyyhi ylimääräinen vesi kotelon suppilon muotoisesta yläosasta.

⇒ Kierrä säiliön korkki paikoilleen ja kiristä se käsitiukkuuteen.

i **POWER steamer 1 soveltuu käyttöön sekä juomaveden että myös tislattun tai deionisoidun veden
kanssa.**

i **POWER steamer 1 soveltuu käyttöön sekä juomaveden että myös tislattun tai deionisoidun veden
kanssa.**

4.8 Sähköliitäntä

! Tarkasta ennen sähköliitännän kytkemistä, että tyyppikilvessä olevat jännitetiedot vastaavat pai-
kallisen jännitteensyötön tietoja.

⇒ Liitä verkkopistoke rakennuksen pistorasiaan.

◆ Järjestelmälle suoritetaan pistorasian kytkemisen jälkeen järjestelmätarkastus, jonka aikana laitetta ei
voi vielä kytkeä päälle. Odota n. viisi sekuntia ennen virtapainikkeen painamista.

5 Käyttö

5.1 Kytkeminen päälle / pois päältä

Kytkeminen päälle:

⇒ Tarkasta, että painesäiliö on täytetty. Lisää tarvittaessa vettä tai avaa veden-
syöttö, mikäli kyseessä on POWER steamer 2.

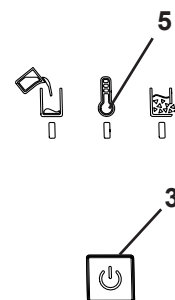
⇒ Kytke laite päälle virtapainiketta (3) painamalla.

◆ Näyttö ”Lämmitys/käyttövalmis” (5) palaa oranssina, ja laite lämmittää.

◆ POWER steamer 2: Kattila täytetään automaattisesti (ks. 5.1.1)

◆ Vettä lämmitetään integroidulla lämmityksellä, kunnes työpaine on saavutettu.

◆ Kun työpaine on saavutettu, näyttö ”Lämmitys/käyttövalmis” (5) palaa vihreä-
nä.



Kuva 10

i **Täyttämisen myötä vettä on säiliön korkin kierteessä.
Se höyrystyy kuuluvasti lämmittämisen aikana.**

i **Lämmitysaika riippuu käytettävissä olevasta verkkojännitteestä. Laitteen ollessa kylmä ja kylmän
veden täyttömäärän ollessa kolme litraa lämmitysaika voi olla 20 - 40 minuuttia.**

Kytkeminen pois päältä:

- ⇒ Paina virtapainiketta lyhyesti
 - ◆ Lämmitys kytketään pois päältä.
 - ◆ Kaikki näytöt ovat sammuneet.
- ⇒ POWER steamer 2: Sulje vedensyöttö.

5.1.1 POWER steamer 2:

POWER steamer 2 -mallissa painesäiliö täytetään päälle kytkemisen jälkeen tarvittaessa automaattisesti täyttöanturiin asti.

Vallitsevasta vedenpaineesta riippuen täyttö tapahtuu useassa vaiheessa.

i **Laitte tunnistaa avaamattoman vedensyötön (ei vedenpainetta tai vedenpaine liian alhainen), ja pumppua ei kytketä päälle.**

N. 10 sekunnin kuluttua tarkastetaan uudelleen, onko vedenpaine olemassa. Mikäli näin on, painesäiliö täytetään automaattisesti.

Mikäli vedenpainetta ei edelleenkään ole, järjestelmä olettaa, että laitetta ei ole liitetty vedensyöttöön, ja täyttömäärän mittaus ja automaattinen täyttö deaktivoidaan.

Sen voi aktivoida jälleen kytkemällä järjestelmän pois/päälle.

5.2 Höyryttäminen

- ⇒ Odota, kunnes työpaine on saavutettu, näyttö "Lämmitys/käyttövalmis" (5, kuva 1) palaa vihreänä.
- ⇒ Ota käsikappale käsikappaleen pidikkeestä.
- ⇒ Pidä höyrysuutinta pesualtaassa ja valuta höyryletkussa oleva lauhdevesi pois painamalla höyrypainiketta (8) lyhyesti.
- ⇒ Höyrytä objekti



Höyryttämisen aikana tulee käyttää henkilökohtaisia suojava-rusteita!



Ota huomioon höyryttämisessä:

- ▶ Tarkista aina, että puhdistettava työkappale soveltuu höyrypuhdistukseen.
- ▶ Pidä työkappaleella höyrytysalueella vähintään kahden sentin etäisyydellä suuttimesta. Tarkasta puhdistustulos sekä puhdistuksen mahdolliset vaikutukset puhdistettavan tuotteen pintaan lyhyin väliajoin (silmämääräinen tarkastus).
- ▶ Käyttäjällä on vastuussa puhdistustuloksen tarkastamisesta.

Työskentelyn päätyttyä:

- ⇒ Aseta käsikappale takaisin käsikappaleen pidikkeeseen.



Jälkilämmittämisen aikana, kun näyttö "Lämmitys/käyttövalmis" (5, kuva 1) palaa oranssina, höyryn ottamista voidaan jatkaa.



Näyttö "Säiliö tyhjä" (4, kuva 1) signalisoi painesäiliön olevan tyhjä. Ks. veden täyttämistä koskien luku 5.3.



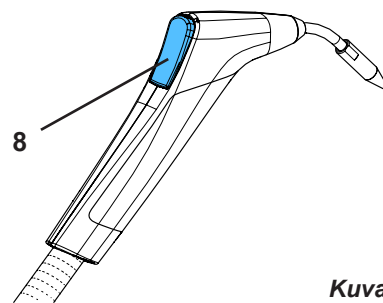
Älä upota käsikappaletta veteen!

Ulos tulevan höyryn tai kuumen veden aiheuttama palovammojen vaara

Käsikappaleeseen ulkopuolelta tunkeutuva vesi voi kuumentua voimakkaasti tai höyrystyä.



Pitkäkestoisessa höyrymuodostuksessa käsikappale ja höyryletku voivat kuumentua voimakkaasti!

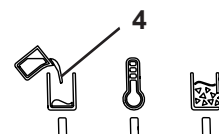


Kuva 11

5.3 Säiliö tyhjä - lisää vettä

Järjestelmä tunnistaa, jos painesäiliössä ei ole enää vettä.

- ◆ Näyttö "Säiliö tyhjä" (4) palaa punaisena.
- ◆ Järjestelmästä kuuluu lyhyt varoitussignaali.
- ◆ Lämmitys kytketään pois päältä.



Kuva 12

5.3.1 POWER steamer 1



Ulos tulevan höyryn aiheuttama palovammojen vaara säiliön korkin avaamisen ja säiliön täyttämisen yhteydessä! Säiliön korkin saa avata vasta kun järjestelmässä ei ole enää painetta.

Älä kumarru täyttämisen aikana painesäiliön täyttöaukon yläpuolelle!



Jos säiliön korkki ei avaudu kevyesti, säiliössä on vielä painetta. Älä avaa säiliön korkkia väkivalloin. Anna paineen purkautua höyrypainiketta painamalla.

- ⇒ Anna jäljellä olevan paineen purkautua kokonaan painamalla höyrypainiketta tai käyttämällä ”steam outlet” -toimintoa (ks. luku 5.4).
- ⇒ Älä sammuta laitetta.
- ⇒ Avaa säiliön korkki (1, kuva 1) varovasti ja irrota se.
- ⇒ Anna laitteen jäähtyä vähintään 45 minuuttia, jotta estetään kuuman veden roiskuminen täyttämisen yhteydessä.
- ⇒ Täytä painesäiliö hitaasti vedellä astian avulla kotelon suppilon muotoisen yläosan kautta. Aluksi erittäin hitaasti!
- ⇒ Poista/pyyhi ylimääräinen vesi kotelon suppilon muotoisesta yläosasta.



**Suosittelut käyttömäärä, ks. luku 8 Tekniset tiedot.
Höyrysuihkun sykkiminen tarkoittaa, että painesäiliö on liian täynnä.**



**Palovammojen vaara!
Ylimääräinen vesi jää kotelon suppilon muotoisen yläosan päälle.
Se on ehdottomasti poistettava ennen käyttöä.**

- ⇒ Kierrä säiliön korkki paikoilleen ja kiristä se käsitiukkuuteen.
- ⇒ Vahvasta täyttäminen painamalla virtapainiketta (3, kuva 1).
 - ◆ Näyttö ”Lämmitys/käyttövalmis” (5, kuva 1) palaa oranssina, ja laite lämmittää.
 - ◆ Vettä lämmitetään integroidulla lämmityksellä, kunnes työpaine on saavutettu.
 - ◆ Kun työpaine on saavutettu, näyttö ”Lämmitys/käyttövalmis” (5) palaa vihreänä.



Laite jatkaa lämmittämistä vasta kun se on ensin jäähtynyt riittävästi. Mikäli näin ei ole, koske esim. on lisätty vain vähän vettä, näyttö ”Lämmitys/käyttövalmis” palaa oranssina eikä lämmitystä kytketä vielä päälle.

Kun lämpötila on laskenut riittävän alas, lämmitys kytketään automaattisesti päälle ja näyttö ”Lämmitys/käyttövalmis” palaa jatkuvasti oranssina.

Haluttaessa laitteen voi kytkeä kyseisessä tilassa (näyttö ”Lämmitys/käyttövalmis” vilkkuu oranssina) pois päältä virtapainiketta painamalla.

5.3.2 POWER steamer 2

Jos POWER steamer 2 on liitetty avoimeen vedensyöttöön, vesihävikki tasataan höyryttämällä automaattisesti.

Tarvittavat jäähdytysvaiheet eivät aiheuta odotusaikoja kuten manuaalisessa täytössä.

Jos POWER steamer 2 ei ole liitetty vedensyöttöön, se käyttäytyy kuten POWER steamer 1, jonka tapaan sitä tulee myös käsitellä.

5.4 Paineen purkaminen - steam outlet

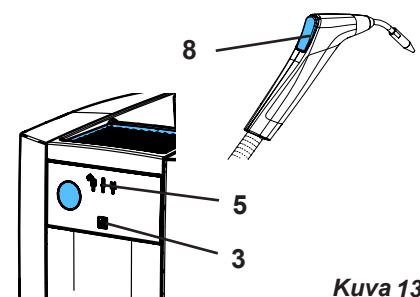
Olemassa olevan paineen on annettava purkautua ennen säiliön korkin tai tarkastuskorkin avaamista, jos vettä halutaan lisätä ennen kuin näyttö ”Säiliö tyhjä” (4, kuva 1) osoittaa säiliön olevan tyhjä tai puhdistus-/huoltotoita halutaan suorittaa.

Kattilassa olevasta vesimäärästä riippuen se voi kestää kauemmin.

”steam outlet” -toimintoa käytettäessä lämmitys kytketään pois päältä ja paineen annetaan purkautua käsikappaleella ilman että höyrypainiketta on painettava jatkuvasti.

5.4.1 ”steam outlet” -toiminnon aktivoiminen:

- ⇒ Ota käsikappale käsikappaleen pidikkeestä.
- ⇒ Paina ja pidä höyrypainiketta (8) painettuna.
- ⇒ Paina virtapainiketta (3) lyhyesti.
 - ◆ Näyttö ”Lämmitys/käyttövalmis” (5) vilkkuu vihreänä.
 - ◆ Magneettiventtiili avataan ja höyry purkautuu höyrysuuttimen kautta.
 - ◆ Lämmitys kytketään pois päältä.
- ⇒ Höyrypainikkeen voi vapauttaa.
- ⇒ Pidä käsikappaletta kädessä ja laske se turvallisesti alas siten, että höyry voi purkautua vaaraa aiheuttamatta (esim. pesualltaaseen).



Kuva 13



Pitkäkestoisessa höyrymuodostuksessa käsikappale ja höyryletku voivat kuumentua voimakkaasti!



Laite on ”steam outlet” -toimintatilassa, kunnes se lopetetaan painamalla höyry- tai virtapainiketta.

5.4.2 ”steam outlet” -toiminnon sammuttaminen:



Sammuta ”steam outlet” -toiminto vasta kun paine on purettu kokonaan.

⇒ Paina höyry- tai virtapainiketta lyhyesti.

- ◆ Magneettiventtiili suljetaan.
- ◆ Näyttö ”Lämmitys/käyttövalmis” (5, kuva 12) on sammunut.
- ◆ Laite on POIS PÄÄLTÄ.

⇒ Säiliön korkin avaaminen.

⇒ Anna laitteen jäähtyä ennen puhdistus- tai huoltotöiden jatkamista.



Avaa ”steam outlet” -toimintatilasta poistumisen jälkeen säiliön korkki, jotta vältetään paineen uusi muodostuminen painesäiliön jäännöslämmön johdosta.

5.5 Kalkkiintumisnäyttö

Juomaveden jatkuvassa käytössä painesäiliöön kerääntyy likaa ja vedenkovuudesta johtuvaa kalkkia, joka kertyy painesäiliön seinille joko kovettumina tai irronneina kovettumien palasina painesäiliön pohjalle.

Se alentaa lämmityksen energiatehokkuutta.



Suolapohjaisessa kalkinpoistolaitteistossa ionivaihtimessa vaihdetaan kalsium (kalkki) ja magnesium natriumiksi. Natriumyhdisteet eivät kerry painesäiliön seiniin mutta jäävät silti suurimmalta osin painesäiliöön. Siellä ne muodostavat yhdessä muiden vedessä olevien hiukkasten kanssa eräänlaista lietettä, joka aiheuttaa painesäiliön likaantumista ja jonka myös kalkkiintumisnäyttö tunnistaa.

Siksi kalkkiintumisnäyttö reagoi myös kalkinpoistolaitteistossa tapahtuvassa käytössä. Painesäiliö on silloin huuhdeltava perusteellisesti, ks. luku 6.3.

Ohjaus tunnistaa lisääntyneen kalkin muodostumisen painesäiliössä. Jos kalkin muodostuminen ylittää esimääritetyn arvon, se osoitetaan seuraavasti:

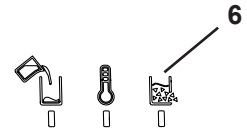
- ◆ Järjestelmästä kuuluu äänimerkki
- ◆ Näyttö ”Kalkin muodostumisen tila” (6) vilkkuu.

⇒ Huuhtelee painesäiliö / poista painesäiliöstä kalkki heti kun se on mahdollista, esim. työviikon lopussa (ks. luku 6.3 / 6.4).

Kalkin muodostumisen tilaa ei tallenneta, vaan se mitataan uudelleen jokaisen päällekytkennän ja lämmityksen yhteydessä.



Se, kuinka nopeasti painesäiliöön syntyy kalkkia ja kuinka se vaikuttaa lämmityksen energiatehokkuuteen, riippuu monista parametreista. Kalkkiintumisnäyttö ei voi ottaa niitä kaikkia huomioon. Siksi kalkinpoisto tulee suorittaa viimeistään kolmen kuukauden kuluttua kalkkiintumisnäytöstä huolimatta.

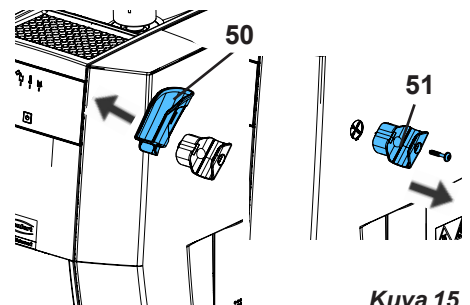


Kuva 14

5.6 Käsikappaleen pidikkeen vaihtaminen

Käsikappaleen pidike (9, kuva 1) on asennettu toimituksen yhteydessä kotelon oikealle puolelle.

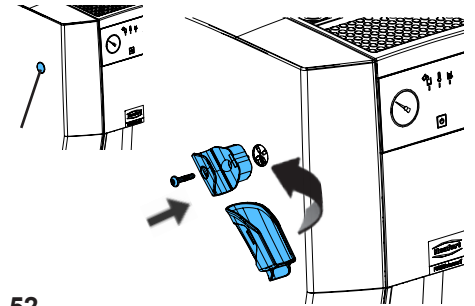
Tarvittaessa sen voi asentaa myös kotelon vasemmalle puolelle.



Kuva 15

Vaihtoa varten:

- ⇒ Vaihdon saa tehdä vain laitteen ollessa jäähtynyt ja painettomassa tilassa.
- ⇒ Erotta laite verkosta, vedä pistoke irti.
- ⇒ Ota käsikappale käsikappaleen pidikkeestä ja laske se alas.
- ⇒ Paina pidikealustaa (50) hieman kokoon ja irrota se eteenpäin.
- ⇒ Irrota pidikepohjan ruuvi (51) ja irrota pidikepohja (ruuviavain TX20).
- ⇒ Irrota peitekansi (52) kotelon vasemmalta puolelta.
- ⇒ Kiinnitä pidikepohja ruuveilla kotelon vasemmalle puolelle.
- ⇒ Aseta pidikealusta pidikepohjaan (lukittuvasti).
- ⇒ Sulje peitekannella kotelon oikealla puolella oleva aukko.
- ⇒ Ripusta käsikappale käsikappaleen pidikkeeseen
- ⇒ Ota laite jälleen käyttöön.



52

Kuva 16

6 Puhdistus / huolto



Laitteen sisällä ei ole mitään sellaisia osia, joita tarvitsee huoltaa.
Laitteen avaaminen muutoin kuin seuraavassa on kuvattu on kiellettyä!



Palovammojen vaara!

Kun laite on kytketty pois päältä, punaisena vilkkuva näyttö ”säiliö tyhjä” (4) ilmoittaa, että kattilan lämpötila on yli 80°C [176°F]. Kaikki puhdistus- ja huoltotyöt saa suorittaa vain laitteen ollessa jäähtynyt ja painettomassa tilassa!



Kun puhdistus-/huoltotyötä suoritetaan tarkastuskorkin ollessa avoinna (13, kuva 1), laite tulee pystyttää aina siten, että ulos valuva vesi kerätään talteen, esim. pystyttämällä laite pesualtaan viereen.



*Kirjaa suoritettavat huoltotyöt ylös erilliseen huoltokaavioon. Se on esitettävä valitus- jatakuutilanteissa ja on osa arviointia.
Huoltokaavion voi ladata internetistä osoitteesta www.renfert.com/p918.
syötä seuraava tuotenumero: 18450000 tai 18460000 ja valitse kohta ”Lataukset”.*



6.1 Puhdistus



Laitetta ei saa missään tapauksessa höyryttää.

Puhdista laite vain ulkopuolelta kostealla pyyhkimällä.
Älä käytä liuotainepitoisia tai hankaavia puhdistusaineita.

6.2 Puhdistus- ja huoltovälit

Seuraavia puhdistus- ja huoltovälejä on noudatettava:

- ▶ **Huuhtelu (ks. luku 6.3):**
 - Suolapohjaista kalkinpoistolaitteistoa käytettäessä: viikoittain
 - Kaikissa muissa tapauksissa: luvun 4.5 taulukon mukaan
- ▶ **Kalkinpoisto (ks. luku 6.4):**
 - Välittömästi kalkkiintumisnäytön signalisoinnin jälkeen
 - Vähintään kolmen kuukauden välein
- ▶ **Ylipaineventtiili (ks. luku 6.6):**
 - Vuosittain

6.3 Painesäiliön huuhteleminen



Laite tulee huuhdella vähintään luvussa 4.5 ilmoitettuja huuhteluvälejä noudattaen.



Kuuman veden aiheuttama palovammojen vaara!
Painesäiliössä oleva vesi voi olla vielä kuumaa. Ole varovainen valuttaessa vettä pois tarkastusaukosta.



Huomio: Syöpymisvaara!

Jäljellä oleva vesi voi olla hyvin emäksistä (lipeä).

Huuhtelun aikana on käytettävä suojalaseja ja suojakäsineitä!

Menettele seuraavasti painesäiliön huuhtelemiseksi:

- ⇒ Anna paineen purkautua, ks. luku 5.4.
- ⇒ Erotä laite verkosta.
- ⇒ Avaa säiliön korkki (1, kuva 1) varovasti ja irrota se.
- ⇒ Anna laitteen jäähtyä.
- ⇒ Pystytä laite siten, että vesi voi valua painesäiliöstä tarkastusluukun (12) kautta kaukaloön.
- ⇒ Avaa tarkastusaukko (ks. luku 4.3).
- ⇒ Valuta kaikki vesi pois tarkastusluukun kautta.
- ⇒ Puhdista painesäiliön pohja mahdollisimman hyvin puhdistusharjalla (ks. toimitussisältö).
- ⇒ Lisää vettä säiliön sulkuaukon kautta ja anna veden valua ulos tarkastusaukosta huuhdellaksesi irtotai-
set kalkkijäämät siten ulos.
- ⇒ Toista vaihe, kunnes puhdistustulos on riittävän hyvä.
- ⇒ Jos painesäiliössä on huuhtelemalla ja harjaamalla suoritettun puhdistuksen jälkeen vielä tarttuneita
kalkkijäämiä (silmämääräinen tarkastus tarkastusaukkoon katsomalla, valaise tarvittaessa taskulampul-
la säiliön sulkuaukosta painesäiliöön), on suositeltavaa suorittaa kalkinpoisto (ks. luku 6.4).
- ⇒ Sulje tarkastusaukko (ks. luku 4.3).

6.3.1 Huuhteluohjelma - vain POWER steamer 2

Mallissa POWER steamer 2 huuhtelun voi automatisoida asennettun pumpun ja vedensyötön avulla.

Tätä varten:

- ⇒ Laite on pystytetty luvun 6.3 ohjeiden mukaisesti ja tarkastusaukko on avoinna.
 - ⇒ Laite on liitetty vedensyöttöön ja se on avoinna.
 - ⇒ Liitä verkkopistoke rakennuksen pistorasiaan.
 - ⇒ Pidä virtapainiketta (3, kuva 1) painettuna viisi sekuntia, kunnes näyttö "Lämmitys/käyttövalmis" vilkkuu
(nopea vilkkuminen).
 - ⇒ Vapauta virtapainike.
 - ◆ Järjestelmä suorittaa kolme huuhteluvaihetta, joissa kussakin pumpataan vettä kulloinkin n. 10 se-
kunnin ajan. Vesi virtaa jälleen ulos tarkastusaukon kautta, ja yksittäisten huuhteluvaiheiden välillä on
kulloinkin viiden sekunnin tauko.
 - ◆ Laite on jälleen pois päältä viimeisen huuhteluvaiheen jälkeen.
- Huuhteluvaiheen voi keskeyttää milloin vain painamalla lyhyesti virta- tai höyrypainiketta.
- ⇒ Poista kertymät huuhtelun aikana harjalla.
 - ⇒ Toista huuhteluvaihe, kunnes riittävä puhdistustulos on saavutettu.
 - ⇒ Sulje tarkastusaukko (ks. luku 4.3).

6.3.2 Johtokyvyn palauttaminen - vain POWER steamer 2

Käytettäessä laimentamatonta, tislattua/deionisoitua vettä saattaa veden tarvittava johtavuus olla liian
alhainen täyttötasomittauksen pitämiseksi toimintakunnossa. Liuota tässä tapauksessa kahvilusikallinen
suolaa (keittosuolaa) lasilliseen vettä ja kaada liuos täyttöaukkoon.



Suola poistuu vain laitteen huuhtelun tai kalkinpoiston yhteydessä.

Siksi lisääminen on tarpeen jokaisen huuhtelun tai kalkinpoiston jälkeen.

6.4 Kalkinpoisto



Huomio: kalkinpoistoliuos on syövyttävää!

Käytä kalkinpoiston aikana suojalaseja ja suojakäsineitä!

Huuhtele ihokosketuksessa heti vedellä. Noudata käyttöturvallisuustiedotteen ohjeita.



**Huomio: Kalkinpoistoaine „Renfert POWER steamer descaler“ on tiiviste. Käytä sitä vain laimen-
nettuna alla kuvatulla tavalla. Laimentamaton käyttö vahingoittaa laitetta.**

- ! Työskentelypinnoille päätyneet puhdistusnesteiden jäämät tulee pyyhkiä välittömästi pois kostealla liinalla ja lopuksi vielä kuivalla liinalla.
- ! Kalkinpoistoon saa käyttää ainoastaan Renfert-kalkinpoistoainetta ”Renfert POWER steamer descale”, sillä kyseinen kalkinpoistoaine sisältää painesäiliön korroosiosuojan.
- ! Älä käytä kalkinpoistoon sitruunahappoa. Mikäli täyttö tapahtuu laitteen ollessa lämmin (jäännöslämpö tai jäljellä olevat määrät kuumennuksen yhteydessä), täytön yhteydessä muodostuu sitraattijauhetta, joka tukkii letkut ja hanat ja siten aiheuttaa laitteiston rikkoontumisen.
- ! Muut kuin hyväksytyt kalkinpoistoaineet voivat vaurioittaa painekattilaa ja mekaanisia rakenneosia ja aiheuttaa laitteiston vaurioitumisen lyhyessä ajassa. Takuu raukeaa käytettäessä muita kuin hyväksytyjä kalkinpoistoaineita.
- ! Kalkinpoiston saa suorittaa vain painesäiliön ollessa täysin jäähtynyt. Laitetta ei saa käyttää kalkinpoiston aikana. Ironneet kalkkihiukkaset voivat päätyä letkuihin ja hanoiin, esim. magneettiventtiiliin, ja aiheuttaa laitteen rikkoutumisen.

Lietteen ja irtonaisten kalkkikertymien säännöllinen poistaminen huuhtelemalla vähentää kemiallisten aineiden käytön tarvetta. Kalkkikerroksen muodostumista ei kuitenkaan voida estää täysin.

Jos laite tunnistaa kalkin muodostumista huuhtelusta huolimatta tai hieman huuhtelun jälkeen (ks. luku 5.5), painesäiliön kalkinpoisto on suoritettava pian.

⇒ Erota laite verkosta ja anna sen jäähtyä kokonaan.

⇒ Huuhtele painesäiliö vedellä ja harjaa sitä puhdistusharjalla, kunnes tarkastusaukosta ei enää tule maitomaista liuosta ja/tai karkeita kalkkikertymäkappaleita (ks. luku 6.3).

⇒ Sulje tarkastusaukko (ks. luku 4.3).

⇒ Lisää yksi litra vettä painesäiliöön.

⇒ Lisää sen jälkeen yksi litra Renfert-kalkinpoistoainetta.



Huomio: ulos roiskuvan kalkinpoistoaineen aiheuttama syöpymisvaara.

Olemassa olevasta kalkkimäärästä riippuen voi syntyä voimakas kemiallinen reaktio ja kuplien ja vaahdon muodostumista.

Se voi aiheuttaa kalkinpoistoaineen roiskumisen ulos.

Älä lisää vettä enemmän kuin ohjeiden mukainen määrä.

⇒ Jatka täyttämistä n. 15 minuutin kuluttua lisäämällä laitteeseen hitaasti n. 0,6 - 0,8 litraa vettä. Jos vaahtoa muodostuu, jatka täyttämistä vasta vaahdon laskeutumisen jälkeen.

⇒ Annan kalkinpoistoaineen vaikuttaa.

Suositteltu vaikutusaika: 2 – 4 h

⇒ Vaikutusajan kuluttua umpeen: avaa tarkastusaukko varovasti ja anna kalkinpoistoaineen valua ulos.



Jos kalkinpoistotulos ei ole riittävän hyvä, toista toimenpide.

⇒ Huuhtele painesäiliö useamman kerran vedellä ja harjaa sitä puhdistusharjalla, kunnes tarkastusaukosta ei enää tule maitomaista liuosta ja/tai karkeita kalkkikertymäkappaleita (ks. luku 6.3).



Jos kalkinpoistotulos ei ole riittävän hyvä, toista toimenpide.

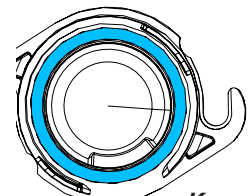
⇒ Sulje tarkastusaukko jälleen (ks. luku 4.3).

⇒ Mikäli tarpeen, palauta johtokyky (ks. luku 6.3.2).

6.5 Tarkastusaukon tiivisteen vaihtaminen

Tarkastusaukon tiiviste (13, kuva 1) on kuluva osa ja saatavilla varaosana (ks. luku 6.9).

Tiivistettä vaihdettaessa ei saa käyttää teräviä tai viiltäviä esineitä. Uuden tiivisteen oikea sijoittelu on varmistettava.



Kuva 17

6.6 Ylipaineventtiin tarkastaminen



Kalkkiutumisen voi johtaa paineenalennusventtiin rikkoutumiseen.



Turvaventtiin moitteeton toiminta tulee antaa kerran vuodessa valtuutetun huoltoliikkeen tarkastettavaksi.



Palovammojen vaara! Kuuma höyry!

Laitteen ollessa paineen alaisena kääntönappia käytettäessä turvaventtiilistä purkautuu kuumaa höyryä.

6.7 Laitteen poistaminen käytöstä pidemmäksi aikaa

Jos höyrypuhalluslaite on tarkoitus poistaa käytöstä pidemmäksi aikaa, esim. loman ajaksi, on suoritettava seuraavat toimenpiteet:

⇒ Tyhjennä säiliö ja anna laitteen seistä säiliön korkin ja tarkastusaukon ollessa avattuna.

Jos käyttöönotto tapahtuu pidemmän keskeytyksen jälkeen, laite tulee huuhdella (ks. luku 4.4).

6.8 Magneettiventtiin vaihtaminen

Magneettiventtiin asennusohje on varaosan mukana.



Ennen vaihtoa:

- ▶ Anna paineen purkautua ja kytke laite pois päältä.
- ▶ Anna laitteen jäähtyä.
- ▶ Irrota verkkopistoke.
- ▶ Huuhtelee laite, katso luku. 6.3!

6.9 Varaosat

Kulutus- ja varaosat löytyvät varaosaluettelosta internetistä osoitteesta

www.renfert.com/p918.

Syötä siellä seuraava tuotenumero: 18450000 tai 18460000.

Takuusuorituksen ulkopuolelle jäävät osat (kuluvat osat, käyttöosat) on merkitty varaosaluetteloon.

Sarjanumero, valmistuspäivämäärä ja laitetyyppi löytyvät laitteen tyyppikilvestä.



7 Häiriöiden poistaminen

Häiriöt	Syyt	Korjauskeino
Ei reaktiota painettaessa virtapainiketta	• Laite ei ole liitettyä virransyöttöön.	• Liitä verkkopistoke rakennuksen pistorasiaan.
POWER steamer 2: Ei automaattista täyttöä. Punainen näyttö vilkkuu 2 x.	• Laite ei ole liitettyä vedensyöttöön tai vedensyöttöä ei ole avattu.	• Liitä laite vedensyöttöön ja avaa vedensyöttö ennen laitteen kytkemistä päälle.
	• Vedenpaine liian alhainen.	• Pienin tarvittava vedenpaine käy ilmi teknisistä tiedoista.
	• Vedensyöttö kytketty päälle liian myöhään päälle kytkemisen jälkeen.	• Avaa vedensyöttö. • Kytke laite pois päältä ja takaisin päälle.
	• Vesiliitännän siivilä (16, kuva 1) tukossa.	• Kierrä vesiletku irti, vedä siivilä ulos ja puhdista se.
	• Vedensyötöstä syötetään tislattua tai deionisoitua vettä, jonka johtoarvo on liian pieni.	• Lisää painesäiliöön kahvilusikallinen suolaa johtoarvon korottamiseksi. Määrä vastaa n. 10 grammaa.
	• Täyttöautomaattiikka viallinen.	• Ota yhteyttä huoltoliikkeeseen tai lähetä laite korjattavaksi.
Näyttö ”Säiliö tyhjä” (4, kuva 1) palaa punaisena, vaikka säiliössä on vielä vettä.	• Painesäiliöön on muodostunut kalkkia tai lietettä on kertynyt liikaa. • Kalkkiintumisnäyttöä ei ole otettu huomioon.	• Huuhtelee painesäiliö / poista painesäiliöstä kalkki (ks. luku 6.3 ja 6.4).
Laitteesta purkautuu höyryä vielä höyrypainikkeen vapauttamisen jälkeen.	• Magneettiventtiili on jumissa likahiukkasten vuoksi.	• Poista keskimäinen suojuus ja kopauta magneettiventtiiliä, esim. ruuviavaimen kahvalla.

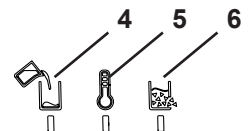
Häiriöt	Syyt	Korjauskeino
Säiliön korkkia ei voi avata.	• Painesäiliössä on vielä painetta.	• Älä avaa säiliön korkkia väkivaltaa käyttäen! • Anna paineen purkautua kokonaan, esim. "steam outlet"-toiminnolla (ks. luku 5.4), tai säiliön ollessa tyhjä (punainen näyttö palaa) höyrypainiketta painamalla.
	• Säiliön korkki jumissa kalkkikertymien ja lämpötilajännitteen vuoksi.	• Lämmitä laite. • Pura paine kokonaan. • Sammuta laite. • Tarkasta jäähdytysvaiheessa n. 20 min välein, voidaanko säiliön korkki jälleen avata. • Jätä säiliön korkki auki pidempien käyttötaukojen (esim. lomakauden) ajaksi.
POWER steamer 2: Painemittari näyttää alipainetta laitteen ollessa kylmä.	• Veden höyrypaine on huonelämpötilassa alhaisempi kuin ilmanpaine.	• Toimenpidettä ei tarvita. • Kytke laite päälle ja paina höyrypainiketta lyhyesti. Magneettiventtiilin avaaminen tasaa paineen.
Kalkkijäämiä kotelon suppilon muotoisella yläpuolella.	• Ylimääräistä vettä ei ole poistettu täyttämisen jälkeen.	• Pyyhi kalkkikertymät pois. • Ylimääräinen vesi tulee aina poistaa täyttämisen jälkeen.
POWER steamer 2: Pumppu käy päälle kytkemisen jälkeen useamman kerran painesäiliön täyttämiseksi.	• Tulopaine on niin matala, että säiliötä ei voida täyttää pumpun suurimman sallitun käyttöajan aikana.	• Toimenpidettä ei tarvita.
Sykkivä höyrysuihku.	• Kiehumispisteessä olevaa vettä pääsee höyrynoton aukkoon, sillä painesäiliö on täytetty enimmäismäärään asti.	• Käyttäytyminen loppuu, kun työskentelyä on kestänyt jonkin aikaa. • Laitteeseen saa täyttää vain suositellun vesimäärän.
Power steamer 2: Vettä valuu automaattisen tyhjennysprosessin aikana varoventtiilistä (14, kuva 1).	• Jos veden johtavuus on automaattisessa täytössä liian alhainen, (esim. sekoitamaton, tislattu/deionisoitu vesi), kattilan täyttötaso ei voi tunnistaa oikein. Tämän seurauksena pumppu ei pysäytä automaattista täyttöprosessia. Ylipaine purkautuu varoventtiiliin kautta.	• Luo johtavuus lisäämällä teelusikallinen (10 g) suolaa kattilaan.
POWER Steamer 2: Päällekytkennän jälkeen paineenalennusventtiilistä (14, kuva 1) suihkuu vettä	• Laitetta käynnistettiin ja sammutettiin useita kertoja ilman, että sen kanssa olisi työskennelty. • Pumppu käynnistyy hetken joka kerta, kun se käynnistetään, jotta voidaan tarkistaa, onko laite liitetty vesijohtoon. Jos seuraavaan sammutukseen asti tehtävän työn aikana poistetaan vähemmän vettä kuin lyhyellä pumppukierroksella annettiin, laite täyttyy liikaa ja vettä poistuu paineenrajoitusventtiilistä.	• Poista ylikansoitus: - Vapauta paine. - Avaa tarkastusaukko. - Anna n. 1 litran vettä valua pois. • Vältä ylikuormitusta: - Jos käytät laitetta vain vähän, sulje vedensyöttö ja täytä laite manuaalisesti. - Älä sammuta laitetta työtaukojen aikana.
Paineenalennusventtiilin (14, kuva 1) poistoaukossa näkyy kalkkijäämiä.	• Paineenalennusventtiili vuotaa tai ei enää sulkeudu kokonaan.	• Anna huoltoliikkeen vaihtaa paineenalennusventtiili.

7.1 Vilkkuvat koodit

Näytöillä

- näyttö "Säiliö tyhjä" (punainen) (4)
- näyttö "Lämmitys/käyttövalmis" (oranssi/vihreä) (5)
- näyttö "Kalkin muodostumisen tila" (keltainen) (6)

näytetään erilaisia käyttö- ja virhetiloja.



Kuva 18

Väri (näyttö)	Käyttäytyminen	Merkitys
punainen (4)	päällä	Säiliö tyhjä.
punainen (4)	vilkkuu	Laitteen ollessa kytkettynä pois päältä: painesäiliön lämpötila on vielä yli 80 °C.
oranssi (5)	päällä	Lämmitys/jälkilämmitys
oranssi (5)	vilkkuu	Odota jäähtymistä uudelle vedellä ennen kuin lämmitys aloitetaan uudelleen.
vihreä (5)	päällä	Työpaine saavutettu.
vihreä (5)	vilkkuu hitaasti	"steam outlet"-toiminto aktivoitu.
vihreä (5)	vilkkuu nopeasti	Huuhteluvaihe käynnissä (vain POWER steamer 2).
keltainen (6)	vilkkuu	Kalkinmuodostumisraja saavutettu.
punainen (4)	vilkkuu 2 x (*)	Vain POWER steamer 2: käytön aikana kiinteässä vesiliitännässä ei ole enää vedenpainetta.

(*): Vilkkuminen mainitun lukumäärän mukaisesti toistuu n. kolmen sekunnin kuluttua.

Punaisen LEDin muut vilkkusignaalit osoittavat virhetiloja, joita käyttäjä ei voi korjata.

8 Tekniset tiedot

Tuotenumero	POWER steamer 1			POWER steamer 2		
	1845 0000	1845 1000	1845 2000	1846 0000	1846 1000	1846 2000
Nimellisjännite / V	230	120	100	230	120	100
sallittu verkkojännite / V:	220 - 240	120	100	220 - 240	120	100
verkkotaajuus / Hz:	50/60					
ottoteho / W:	2000	1550	1280	2000	1550	1280
painesäiliön tilavuus / l [US gal.]:	4 [1.06]					
suositeltu täyttömäärä / l [US gal.]:	2,8 [0.74]					
maksimitäyttömäärä / l [US gal.]:	3 [0.79]					
työpaine / kPa / bar [psi]:	450 / 4,5 [65.3]					
äänenpainetaso (L _{pa}) / dB(A):	80,9					
äänitehotaso (L _{WA}) / dB(A):	93,5					
Vesiliitäntä:	ei tied.			3/4"		
Vesiliitännän paine: min. / kPa / bar [psi]: maks. / kPa / bar [psi]:	ei tied.			100 / 1 [14.5] 500 / 5 [72,5]		
Mitat: (leveys x korkeus x syvyys) / mm [inch]:	370 x 422 x 350 [14.6 x 16.6 x 13.8]					
Paino (tyhjänä) / kg [lbs]:	9,5 [20.9]			10,1 [22.3]		

9 Takuu

Asianmukaisessa käytössä Renfert myöntää kaikille laitteen osille **3 vuoden takuun**. Edellytyksenä takuun myöntämiselle on ammattiliikkeen alkuperäisen myyntitositteen olemassaolo.

Takuu ei koske osia, jotka altistuvat luonnolliselle kulumiselle (kuluvat osat), eikä käyttöosia. Nämä osat on merkitty varaosaluettelossa.

Takuu raukeaa asiattomassa käytössä, jos käyttö-, puhdistus-, huolto- ja liitännämääräyksiä ei noudateta, jos suoritetaan omatoimisia korjauksia tai korjauksen suorittaa joku muu kuin ammattiliike, jos käytetään muiden valmistajien varaosia tai jos esiintyy epätavallisia tai käyttömääräysten mukaan kiellettyjä vaikutuksia.

Takuupalvelut eivät pidennä takuuaikaa.



Mallia POWER steamer 1 & 2 koskevat erityiset edellytykset:

Takuu raukeaa, mikäli puhdistus- ja huoltovälejä ei noudateta tai jos käytetään muita kuin hyväksytyjä kalkinpoistoaineita.

Edellytyksenä takuun myöntämiselle on käytetyn kalkinpoistoaineen alkuperäinen myyntitosite.

Kirjaa suoritettavat huoltotyöt ylös erilliseen huoltokaavioon. Se on esitettävä valitus- ja takuutilanteissa ja on osa arviointia.

10 Hävitysohjeet

10.1 Käyttöaineiden hävittäminen

10.2 Laitteen hävittäminen

Laitteen hävittäminen on annettava alan yrityksen tehtäväksi. Alan yritykselle on tällöin ilmoitettava laitteessa olevista terveydelle vaarallisista aineiden jäänteistä.

10.2.1 Hävitysohjeet EU:n jäsenvaltioita varten

Euroopan komissio on laatinut ympäristön suojelemiseksi ja suojaksi, ympäristön saastumisen estämiseksi ja raaka-aineiden kierrättämisen (Recycling) parantamiseksi direktiivin, jonka mukaan valmistaja ottaa vastaan sähköiset ja elektroniset laitteet hävittääkseen ne asianmukaisesti tai toimittaakseen ne kierrätykseen.



Tällä symbolilla merkityjä laitteita ei siksi saa Euroopan unionin alueella hävittää lajittelemattomien asuinjätteiden seassa.

Hanki tietoja asianmukaisesta hävittämisestä paikallisilta viranomaisilta.

**Hochaktuell und ausführlich auf ...
Up to date and in detail at ...
Actualisé et détaillé sous ...
Aggiornato e dettagliato su ...
La máxima actualidad y detalle en ...
Актуально и подробно на ...**

www.renfert.com

Renfert GmbH • Untere Gießwiesen 2 • 78247 Hilzingen/Germany
Tel.: +49 7731 82 08-0 • Fax: +49 7731 82 08-70
www.renfert.com • info@renfert.com

Renfert USA • 3718 Illinois Avenue • St. Charles IL 60174/USA
Tel.: +1 6307 62 18 03 • Fax: +1 6307 62 97 87
www.renfert.com • info@renfertusa.com
USA: Free call 800 336 7422



making work easy



et

POWER steamer 1 & 2

Made in Germany

21-6800 21122023

Sisukord

1	Sissejuhatus	3
1.1	Kasutatavad sümbolid	3
2	Ohutus	3
2.1	Otstarbekohane kasutamine	3
2.2	Mitteotstarbekohane kasutamine	3
2.3	Keskkonnatingimused	4
2.4	Ohutus- ja hoiatusjuhised	4
2.4.1	Üldised märkused	4
2.4.2	Spetsiifilised märkused	4
2.5	Kasutusaeg	5
2.6	Volitatud isikud	5
2.7	Vastutuse välistamine	5
3	Tootekirjeldus	5
3.1	Üldine kirjeldus	5
3.2	Koostud ja funktsioonelemendid	6
3.3	Tarnekomplekt	7
3.4	Tarnevormid	7
3.5	Lisatarvikud	7
4	Kasutuselevõtt	7
4.1	Lahtipakkimine	7
4.2	Ülesseadmine	7
4.3	Teenindusluugi avamine/sulgemine	8
4.4	Seadme loputamine	8
4.5	Veekvaliteet/loputusintervallid	9
4.6	Veeühendus - POWER steamer 2	9
4.7	Surveanuma täitmine	10
4.8	Elektriühendus	10
5	Kasutamine	10
5.1	Sisse- / väljalülitamine	10
5.1.1	POWER steamer 2:	11
5.2	Auruga puhastamine	11
5.3	Mahuti tühi - vee lisamine	11
5.3.1	POWER steamer 1	11
5.3.2	POWER steamer 2	12
5.4	Rõhu väljalaskmine - steam outlet	12
5.4.1	Funktsiooni „steam outlet“-aktiveerimine:	12
5.4.2	Funktsiooni „steam outlet“-väljalülitamine:	12
5.5	Katlakivinäidik	13
5.6	Käsidetailihoidiku vahetamine	13
6	Puhastus / hooldus	13
6.1	Puhastamine	14
6.2	Puhastus- ja hooldusintervallid	14
6.3	Surveanuma loputamine	14
6.3.1	Loputusprogramm - ainult POWER steamer 2	14
6.3.2	Juhtivuse taastamine - ainult POWER steamer 2	15
6.4	Katlakivieemaldus	15
6.5	Teeninduskorgi tihendi vahetamine	16
6.6	Ülerõhuklapi kontrollimine	16
6.7	Seadme mittekasutamine pikema aja jooksul	16
6.8	Magnetventiili vahetamine	16
6.9	Varuosad	16
7	Tõrgete kõrvaldamine	17
7.1	Vilkuvad koodid	18
8	Tehnilised andmed	18
9	Garantii	19
10	Jäätmete kõrvaldamise juhised	19
10.1	Kulumaterjalide kõrvaldamine	19
10.2	Seadme kõrvaldamine	19
10.2.1	Jäätmete kõrvaldamise juhised ELi riikidele	19

1 Sissejuhatus

1.1 Kasutatavad sümbolid

Sellest juhendist ja seadme pealt leiata sümbolid, millel on järgmine tähendus:



Oht!

Esineb vahetu vigastusoht. Järgige saatedokumente!



Elektripinge

Esineb elektripingest tulenev oht.



Oht

Kuumad pinnad.



Plahvatusoht

Rõhu all avamisel võivad osad plahvatuselaadselt välja paiskuda.



Oht

Rõhu all olev kuum aur!

Kuuma seadet mitte avada!



Oht

Vigastusoht kuumade vedelike ja aurude tõttu.



Tähelepanu!

Juhiste eiramisel esineb seadme kahjustamise oht.



Märkus

Edastab kasutamisel abistava, käsitsemist lihtsustava teabe.



Kasutusjuhendi leiate ka elektroonilisel kujul meie veebilehelt www.renfert.com/p918.

Seal sisestada järgmine tooteartikli number: 18450000 või 18460000.



Järgitakse toote kohta kehtivaid EL-i eeskirju



See toode vastab asjakohastele Ühendkuningriigi õigusaktidele.

Vt UKCA vastavusdeklaratsioon Internetis aadressil www.renfert.com.



Seadmele kohaldub EL-is WEEE-direktiiv.

► Loend, pöörake erilist tähelepanu

• Loend

- alamüksuste loend

⇒ Toimimisjuhised / vajalik toiming / sisend / toimingute järjekord:

Teil palutakse teha määratud toiming etteantud järjekorras.

◆ Toimingu tulemus / seadme reaktsioon / programmi reaktsioon:

Seade või programm reageerib teie toimingule või teatud sündmusele.

Muid sümboleid selgitatakse nende kasutamisel.

2 Ohutus

2.1 Otstarbekohane kasutamine

Toto parní zařízení pro čištění je určeno výhradně k čištění dentálních objektů (např. pracovních modelů, kovových rámu, sádrových matric a pracovních nástrojů) v zubní laboratoři.

Aurujoaga ei tohi mitte mingil juhul puhastada elusolendeid!

Lubatud on ainult kommertsotstarbel kasutamine!

2.2 Mitteotstarbekohane kasutamine

Sellel tootel tohib kasutada ainult ettevõtte Renfert GmbH tarnitud ja heaks kiidetud lisatarvikuid ja varuosi. Muude lisatarvikute või varuosade kasutamine võib mõjutada seadme ohutust, põhjustada raskeid vigastusi, viia keskkonnakahjustusteni või kahjustada toodet.



Elkõige tohib katlakivieemalduseks kasutada üksnes Renferti katlakivieemaldit või Renferti poolt heaks kiidetud katlakivieemaldit!

Teised katlakivieemaldid või teised desinfitseerimiseks kasutatavad lisandid võivad kahjustada survemahutit ja mehaanikakomponente ning põhjustada kiiresti seadme kasutuskõlbmatuks muutmise.



Seade ei sobi esemete desinfitseerimiseks.

2.3 Keskkonnatingimused

Seadet tohib käitada ainult:

- siseruumides,
- kuni 2 000 m kõrgusel merepinnast,
- keskkonnatemperatuuril 5–35 °C [41–95 °F] *),
- maksimaalse suhtelise niiskuse 80% korral 31 °C [87,8 °F] juures, lineaarselt langev kuni 50% suhtelise niiskuseni 35 °C [95 °F] juures*),
- võrguvoolu korral, kui voolupinge kõikumised pole nimiväärtusest suuremad kui 10%,
- määrdumisastme 2 korral,
- ülepingsekategooria II korral.

*) Alates 5–30 °C [41–86 °F] on seade kuni 80% õhuniiskuse korral kasutatav. Temperatuuride 31–35 °C [87,8–95 °F] korral peab õhuniiskus proportsionaalselt langema, et tagada kasutusvalmidus (nt 32 °C [90 °F] = 65% õhuniiskusega, 35 °C [95 °F] = 50% õhuniiskusega). Kui temperatuurid ületavad 35 °C [95 °F], ei tohi seadet käitada.

Ladustamisel ja transportimisel tuleb pidada kinni järgmistest keskkonnatingimustest:

- Keskkonnatemperatuur -20 – +60 °C [-4 – +140 °F],
- maksimaalne suhteline niiskus 80%

2.4 Ohutus- ja hoiatusjuhised



2.4.1 Üldised märkused

- ▶ Kui seadet ei käitata vastavalt etteantud kasutusjuhendile, pole ettenähtud kaitse ka enam tagatud.
- ▶ Seadme tohib võtta kasutusele üksnes riigispetsiifilise pistiksüsteemiga toitekaabliga. Vajalikke ümberehitusi tohivad teha ainult elektrotehnikaspetsialistid.
- ▶ Seadme tohib võtta kasutusele ainult siis, kui andmesildi andmed on kooskõlas piirkondliku võrgupinge andmetega.
- ▶ Seadme tohib ühendada ainult pistikupessa, mis on ühendatud kaitsejuhi süsteemiga.
- ▶ Toitepistik peab olema kergelt ligipääsetav.
- ▶ Enne elektriosade kallal töötamist tuleb seade vooluvõrgust lahutada.
- ▶ Käitaja vastutab selle eest, et töörežiimil peetakse kinni riiklikest eeskirjadest ning et neid järgitakse seoses elektriseadmete korduva ohutuskontrolliga. Saksamaal on need eeskirjad DGUV eeskiri 3 koos dokumendiga VDE 0701-0702.
- ▶ Kontrollige ühendusjuhtmetel (nt toitekaabel), voolikutel ja korpusel (nt juhtpaneel) regulaarselt kahjustusi (nt murdekohad, rebendid, poorid) ja vananemismärke. Kahjustunud ühendusjuhtmete, voolikute või korpuse osadega või muude defektidega seadmete kasutamine on keelatud!
- ▶ Kõrvaldage kahjustunud seade viivitamata kasutusest. Eemaldage võrgupistik ja kaitske seda uuesti sisselülitamise eest. Saatke seade remonti!
- ▶ Käitage seadet ainult järelevalve all.
- ▶ Järgige riiklikke ohutuseeskirju!
- ▶ Teavet REACH-i ja SVHC kohta leiab meie veebilehelt klienditoe menüü jaotisest www.renfert.com.

2.4.2 Spetsiifilised märkused

- ▶ Tähelepanu: põletusohu!
Töö ajal tekivad mahuti kaanel ja täiteavad, seadme pealmisel kattel, auruväljalaskedüüsil ning külgmistel teenindusluukidel kõrged temperatuurid.
- ▶ Pikalt püsiva auru korral võivad käsidetail ja auruvoolik tugevalt soojeneda.
- ▶ Ebaõige kasutamise korral on kuuma auruga põletada saamise oht!
- ▶ Mahuti korki ja teenindusluugil olevat sulgurit ei tohi avada seni, kuni survemahuti on rõhu all. Kuuma auru või kuuma veega põletada saamise oht!
- ▶ Paigaldage seade nii, et auruväljalase ülerõhuklapi väljalaskeavast (14, joon. 1) ei oleks ohtlik.
- ▶ Alusel (nt vann) kasutamise korral ei tohi selle serv olla kõrgem kui 20 mm (u 3/4).
- ▶ Mahuti kork peab olema töö ajal õigesti suletud.
- ▶ POWER steamer 2: sulgege pärast töö lõppu veejuurdevool.
- ▶ Kontrollige mahutikorgi ja hoolduskorgi tihendil regulaarselt kahjustuste puudumist, vahetage kahjustunud tihendid välja.
- ▶ Auru mitte suunata inimeste poole.

- ▶ Aurujoa piirkonnas ei tohi viibida kõrvalisi isikuid. Vigastuste vältimiseks käige kuuma auruga ettevaatlikult ümber.
- ▶ Elektriõnnetuste ja seadmekahjustuste vältimiseks ei tohi seadet mitte kunagi puhastada aurujoa- ga ega võimaldada vedeliku sissetungimist.
- ▶ Seadet ei tohi käitada tühja surveanumaga, sest see põhjustab seadmel kahjustusi!
- ▶ Ärge kasutage kemikaale. Kasutage seadet ainult veega.
- ▶ Auruseadmed võivad töö ajal põhjustada ebameeldivat mürataset. Tööpiirkonnas viibimise ajal kasutage kuulmiskaitsevahendit.
- ▶ Kasutaja vastutab puhastustulemuse kontrollimise eest.
- ▶ Katlakivi eemaldamisel järgige katlakivieemaldi kasutusjuhendit.
- ▶ Hoida eemal süttimisallikatest! Regenereerimisoolaga veepehmenusseadme kasutamisel tuleb katlas kasutada vesinikuga rikastamist! Loputada kord nädalas.

2.5 Kasutusaeg

Maksimaalne kasutusaeg sõltub olulisel määral kasutustingimustest, eelkõige ettenähtud puhastus- ja hooldusintervallidest kinnipidamisest.

Kuid ka kõigi ettenähtud puhastus- ja hooldusintervallide järgimise korral pole ohtude tõttu võimalik piiratu kasutusaeg.

Sõltumata käitajapoolsest kohustuslikust korduskontrollist (sõltub riigist, vt 2.4.1) tuleb pärast 6 aasta pik- kust kasutamist lasta kontrollida seadme talitlust ja ohutust volitatud ettevõttes, või kui sellist kontrollimist ei toimu, seade kasutuselt kõrvaldada, eelkõige ilmselgete kulumismärkide ja ohtude korral.

2.6 Volitatud isikud

Seadet tohivad kasutada ja hooldada ainult selleks väljaõppinud isikud. Volitamata isikud, eriti lapsed, ei tohi seda seadet kasutada.

Remonditöid, mida pole selles kasutaja jaoks mõeldud teabes kirjeldatud, tohib teha ainult elektrikaper- sonal.

2.7 Vastutuse välistamine

Renfert GmbH keeldub igasugustest kahju- ja garantiinõuetest järgmistel juhtudel:

- ▶ toodet on kasutatud muul eesmärgil, kui on kasutusjuhendis nimetatud;
- ▶ toodet muudetakse mõnel viisil, välja arvatud kasutusjuhendis kirjeldatud muudatused;
- ▶ toodet ei remondi jaemüüja või sellel ei kasutata Renferti originaalvaruosi;
- ▶ toote kasutamist jätkatakse märgatavate ohutust puudutavate puuduste või kahjustuste korral;
- ▶ toode on saanud mehaanilisi lööke või on kukkunud maha;
- ▶ ettenähtud puhastus- ja hooldusintervalle ei järgita või kasutatakse katlakivieemaldit, mida Ren- fert ei ole heaks kiitnud.

3 Tootekirjeldus

3.1 Üldine kirjeldus

Surveanumas kuumutatakse vesi 155 °C-ni. Selle tõttu tekib umbes 4,5 bar suhteline aururõhk. Survea- num täidetakse käsitsi või automaatselt.

Auru saab düsist kasutada elektrilise magnetventiili kaudu.

Külgmise teenindusluugi kaud saab ladestisi kergesti eemaldada.

Seadet võib kasutada joogiveega, millel on kohalik tavapärane karedus.

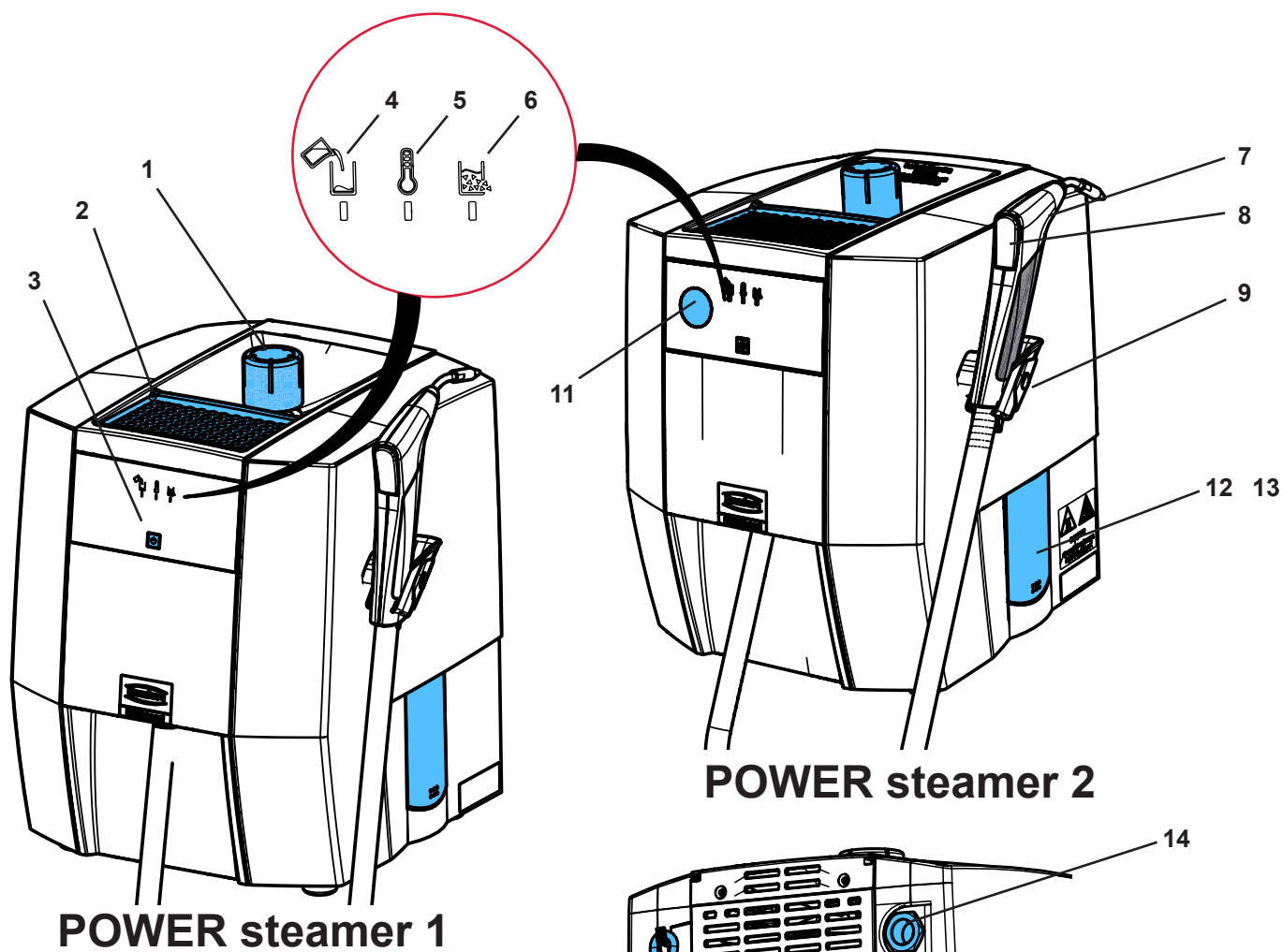
Mudelil POWER steamer 2 on lisaks:

- manomeeter;
- veeühendus;
- tasememõõdik koos pumba ja magnetventiiliga, millega saab surveanumat automaatselt täita.

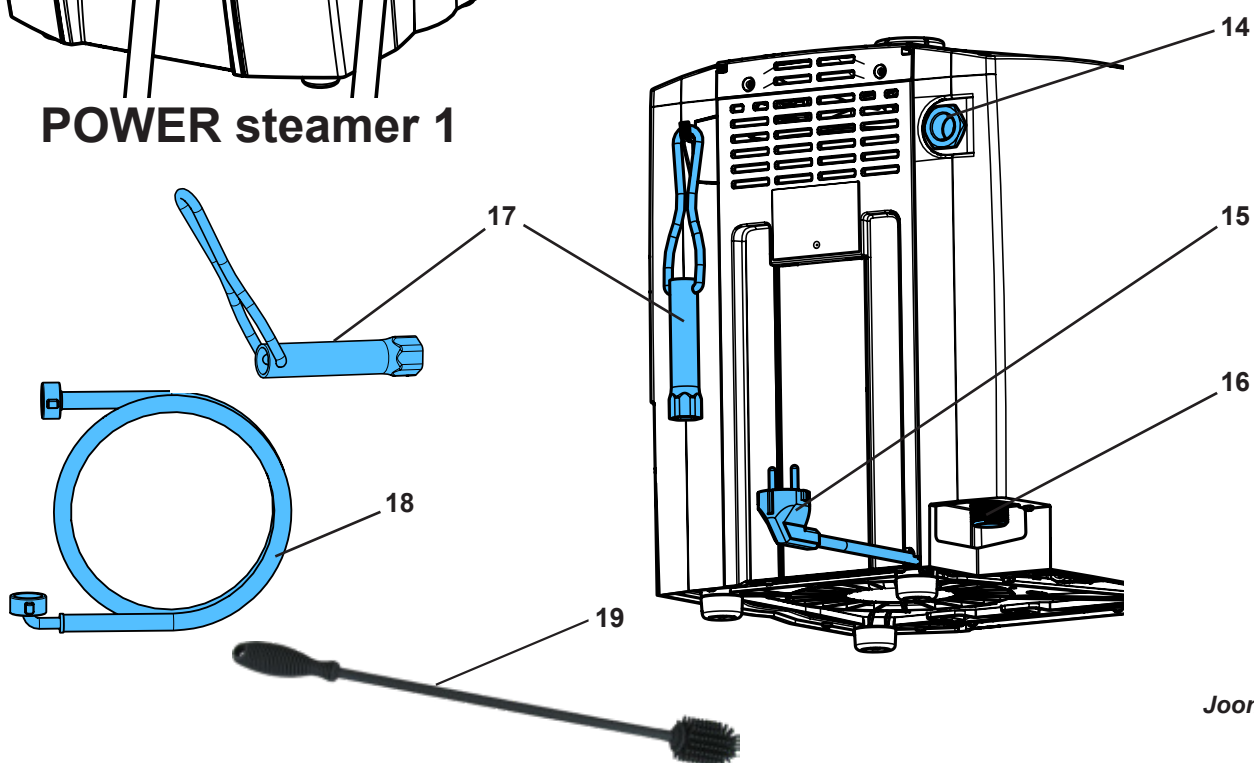
Mudelialusele (2, joon. 1) saab kuivama panna kipsimudeleid või vormisegumudeleid.

3.2 Koostud ja funktsioonelemendid

- | | | | |
|---|---|----|-------------------------------------|
| 1 | Mahuti kork | 10 | --- |
| 2 | Mudelialus | 11 | Manomeeter (ainult POWER steamer 2) |
| 3 | SISSE/VÄLJA-nupp | 12 | Teenindusluuk |
| 4 | Näidik „Mahuti tühi“ (punane) | 13 | Teeninduskork |
| 5 | Näidik „Soojenemine/töövalmis“ (oranž/roheline) | 14 | Ülerõhuklapp - väljalaskeava |
| 6 | Näidik „Katlakivi olek“ (kollane) | 15 | Toitekaabel |
| 7 | Käsidetail | 16 | Veeühendus (ainult POWER steamer 2) |
| 8 | Aurunupp | 17 | Teeninduskorgi tööriist |
| 9 | Käsidetailihoidik | 18 | Veevoolik (ainult POWER steamer 2) |
| | | 19 | Puhastushari |



POWER steamer 2



Joon. 1

3.3 Tarnekomplekt

- 1 Aurupuhastusseade
- 1 Mahuti kork
- 1 Kiirjuhend
- 1 Teeninduskorgi tööriist
- 1 Puhastushari
- 1 Tihendikomplekt
- 1 Veevoolik (ainult POWER steamer 2)
Mööteriba veekareduse ja loputusintervalli määramiseks (vt ptk 4.5)

3.4 Tarnevormid

- 1845 X000 POWER steamer 1
- 1846 X000 POWER steamer 2

3.5 Lisatarvikud

- 1845 0200 POWER steamer Seinahoidik
- 1845 0100 POWER steamer katlakivieemaldi
- 1846 0100 POWER steamer veepehmendusseade

4 Kasutuselevõtt

4.1 Lahtipakkimine

⇒ Võtke seade ja lisatarviku osad karbist välja.



Seadet ei tohi tõsta eenduvatest osadest, nt käsidetailihoidikust.

⇒ Kontrollige tarnekomplekti terviklikkust (võrrelge jaotisega „Tarnekomplekt“).

⇒ Eemaldage transpordikinnitus.

⇒ Keerake mahuti kork (1, joon. 1) sisse.

4.2 Ülesseadmine

⇒ Asetage seade tugevale, tasasele töölauale.

⇒ Seadme tagaküljel olevaid õhutuspilusid ei tohi kinni katta.

⇒ Hoidke tagakülge seinast vähemalt 5 cm kaugusel.

⇒ Paigaldage seade selliselt, et toitepistik oleks kergesti ligipääsetav.

⇒ Kinnitage teeninduskorgi tööriist korpuse tagaküljel oleva konksu külge, et tööriista kindlas kohas hoida.



Paigaldage seade nii, et auruväljalase ülerõhuklapi väljalaskeavast (14, joon. 1) ei oleks ohtlik (nt ärge paigaldage seadet pistikupesa ette).



Ülerõhuklapi väljalaskeava (14,joon. 1) ei tohi olla suletud ega muul viisil takistatud.



Kui seadet soovitakse kasutada alusel (nt vann), ei tohi selle serv olla kõrgem kui 20 mm (u 3/4 tolli), sest muidu võib vee kogunemise korral vesi seadmesse tungida.

4.3 Teenindusluugi avamine/sulgemine

Ava



Järgige töösamme:

Keerake mutrid algul ainult lahti, ärge eemaldage neid!



Oht rõhu all oleva veeauru tõttu! Enne teeninduskorgi avamist veenduge, et surveanum ei oleks enam rõhu all. Selleks avage ja eemaldage mahutikork (1, joon. 1).



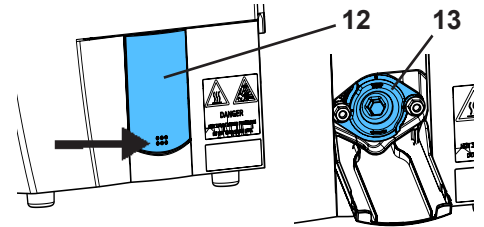
Eemaldage rõhk vajaduse korral funktsiooniga „steam outlet“ (vt ptk 5.4).



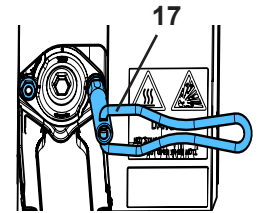
Oht kuuma vee tõttu!

Surveanumas olev vesi võib olla veel kuum.

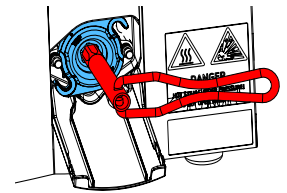
- ⇒ Pöörake teenindusluuk (12) selle alumisele servale vajutamise teel lahti.
 - ⇒ Keerake teeninduskorgil (13) olevad kaks kinnitusmutrit kaasasoleva tööriista (17) abil 2 pöörde võrra lahti.
 - ⇒ Keerake teeninduskorki tööriista abil u 20° vasakule ja laske veel teenindusluugi kaudu ära voolata.
- Kui mahuti on tühi,
- ⇒ eemaldage kinnitusmutrid.
 - ⇒ Keerake teeninduskork kuni lõpuni vasakule ja võtke ära.



Joon. 2



Joon. 3



Joon. 4

Sulgemine



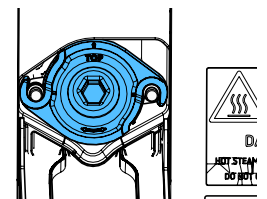
ÄRGE määrige keermespolti!

- ⇒ Kontrollige ja puhastage teeninduskorgis olevat tihendit, kahjustuste korral vahetage välja.
- ⇒ Puhastage surveanuma tihenduspinna.
- ⇒ Asetage teeninduskork u 45° alla pööratuna peale ning keerake kuni piirajani paremale.

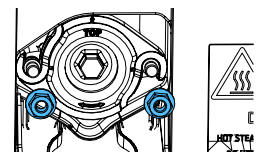


Jälgige õiget asendit: **TOP = üleval!**

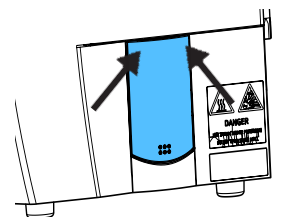
- ⇒ Asetage kinnitusmutrid peale ning keerake kuni piirajani käega kinni.
- ⇒ Keerake kinnitusmutrid tööriista abil käetugevuselt kinni.
- ⇒ Pühkige teenindusluuki.
- ⇒ Pöörake teenindusluuk üles ja sulgege, vajutades ülemisele nurgale.



Joon. 5



Joon. 6



Joon. 7

4.4 Seadme loputamine



Tootmise käigus võivad surveanumasse jääda eraldusvahendid või muud kõrvalised ained.

Nende ainete tõttu võib töö ajal erituda algul lõhna. See väheneb aja jooksul.

Lisaks soovitatakse seadet enne esimest kasutamist loputada.

- ⇒ Paigaldage seade selliselt, et teenindusluugist (12/13, joon. 1) saaks vesi voolata anumasse.
- ⇒ Avage teenindusluuk (vt ptk 4.3).
- ⇒ 3 - 4 l Lisage mahutikorgi ava kaudu vett ja laske sellel teenindusluugi kaudu välja voolata.
- ⇒ Sulgege teenindusluuk (vt ptk 4.3).

4.5 Veekvaliteet/loputusintervallid



Seadet tohib kasutada ainult kraanivee / destilleeritud vee / deioniseeritud veega.

Kraanivesi võib sisaldada aineid, mis seadet kahjustavad. Seetõttu tuleb eelkõige järgida allolevaid piirväärtusi:

- kloor: max 4 mg/l
- sulfaat: max 250 mg/l
- pH: 6,5–9,5



Määrake enne kasutuselevõttu kindlaks vee karedus ning selle põhjal loputusintervallid. Mõõteriiba veekareduse määramiseks on seadmega kaasas.



Soowlapõhise veepehmendusseadme kasutamisel tuleb seadet sõltumata mõõdetud veekaredusest kindlasti kord nädalas loputada.

Veepehmendusseadmest pärit vesi suurendab katlas oleva vee pH-väärtust ning see omakorda kahjustab katelt ja võib muuta seadme täiesti kasutuskõlbmatuks.



Veepehmendusseadme kasutamisel veenduge, et seadmesse ei satuks suure soola-/leelise-/happekonsentratsiooniga regenereerimisvett.

Sõltuvalt vee karedusest tuleb järgida allolevaid loputusintervalle.

Mõõteriiba					
Saksa karedus (°dH)	< 3	> 4	> 7	> 14	> 21
Inglise karedus (Grad Clark) (°e)	< 3.75	> 5	> 8.75	> 17.5	> 26.25
Prantsuse karedus (°fH)	< 5.4	> 7.2	> 12.6	> 25.2	> 37.8
Ameerika karedus (ppm CaCO ₃)	< 53.4	> 71.2	> 125	> 249	> 374
Loputusintervall	8 nädalat	6 nädalat	4 nädalat	2 nädalat	kord nädalas

Pideval kraaniveega kasutamisel koguneb surveanumasse mustus ning katlakivi, mis ladestub kas koorikuna surveanuma seintele või lahtitulnud koorikutükkidena põhja.

Ka (soolapõhise) veepehmendusseadme kasutamisel moodustub kaltsiumi ja magneesiumi muutumisel naatriumiks koos teiste hõljuvate ainetega vees mudalaadne aine, mis määrab surveanumat.

Mõlemad protsessid vähendavad soojenduse efektiivsust ning neist annab märku katlakivi.

Lahtitulnud katlakivitükid ja muda tuleb regulaarselt loputamise teel eemaldada. Sellega saab takistada või vähemalt aeglustada püsiva katlakivikooriku teket, mida saab eemaldada ainult keemilise katlakivieemalduse abil.



Veekareduse vähendamiseks soovib Renfert kasutada seadmel POWER steamer 2 veepehmendusset POWER steamer (vt lisatarvikud).

4.6 Veeühendus - POWER steamer 2



Masinas olev vesi võib veevarustussüsteemi tagasi voolata! Joogivee kaitsmiseks mittejoovava vee eest tuleb hoone veeühenduse ja aurupuhastusseadme vahele paigaldada eraldusseadis. Selle eest vastutab käitaja.



Järgige minimaalset ja maksimaalset ühendussurvet (vt ptk 8. Tehnilised andmed).



Veevooliku lahtituleku korral on veekahjustuste oht! Pärast kasutamist või kui seade jääb järelevalveta, tuleb vee juurdevool kraanist sulgeda.

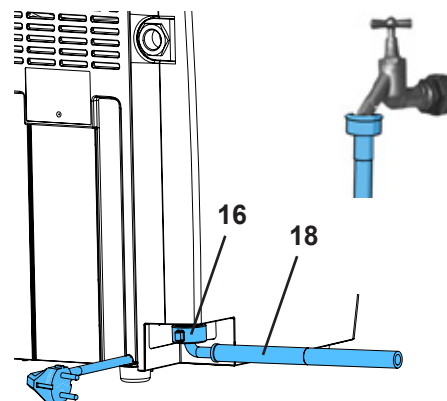
⇒ Kontrollige, kas ühendustes on olemas lametihendid.

⇒ Ühendage veevooliku nurkliitmik (18) veeühendusele (16).

⇒ Ühendage veevooliku sirgliitmik kraaniga veevarustusühendusele.

⇒ Avage kraan ettevaatlikult ja kontrollige ühenduste lekkekindlust.

Tasememõõdiku nõuetekohase toimimise jaoks on vajalik veejuhtivus. See on kraani- ja joogivee puhul üldiselt tagatud.



Joon. 8

Destilleeritud/deioniseeritud veega veevarustuse kasutamisel tuleb kasutuselevõtul (üks kord!) lisada surveanumale üks teelusikatäis ehk umbes 10 g, soola (keedusool). Selleks lahustage sool klaasitäies vees ja lisage täitevasse.



Soola eritub ainult loputuse või katlakivieemalduse ajal. Seetõttu tuleb seda lisada pärast seadme iga loputamist või katlakivieemaldust.



Kui juhtivust ei teki, ei tuvastata katlas veetaset. Rikete ja veekahju oht!

4.7 Surveanuma täitmine

⇒ Keerake mahutikork (1) lahti.

⇒ Täitke surveanum teise anuma abil aeglaselt joogiveega. Korpusel lehtrikujuline ülaosa hõlbustab vee lisamist.

⇒ Lisage ainult vajalik kogus, järgides soovituslikku täitekogust.



Soovituslikku täitekogust vt ptk „8. Tehnilised andmed“. Aurujoo pulseerimine osutab surveanuma ületäitmisele.



Põletusoh!

Üleliigne vesi jääb korpuse lehtrikujulisse ossa seisma. See tuleb enne kasutamist kindlasti eemaldada.

⇒ Eemaldage / pühkige ära korpuse lehtrikujulises osas olev üleliigne vesi.

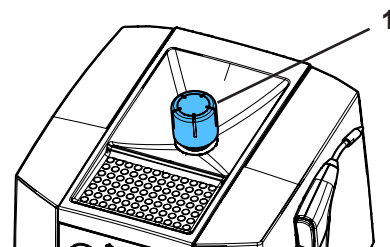
⇒ Keerake mahuti kork sisse ja käetugevuselt kinni.



POWER steamer 1 on kasutatav nii kraanivee kui ka destilleeritud vee või deioniseeritud veega.



Kui tegemist on mudeliga POWER steamer 2, mis on ühendatud veevõrku, täitub seade pärast sisselülitamist automaatselt (vt ptk 5.1.1).



Joon. 9

4.8 Elektriühendus



Enne elektriühenduse loomist kontrollige, et andmesildil toodud pingeväärtus vastaks kohalikele toitepingele.

⇒ Sisestage võrgupistik hoone elektriinstallatsiooni volupessa.

- ◆ Pärast ühendamist toimub süsteemikontroll, mille ajal ei saa seadet veel sisse lülitada. Oodake umbes 5 sekundit, enne kui SISSE/VÄLJA-nuppu vajutate.

5 Kasutamine

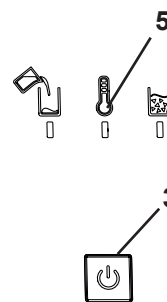
5.1 Sisse- / väljalülitamine

Sisselülitamine:

⇒ Kontrollige, kas surveanum on täidetud, vajaduse korral lisage vett või POWER steamer 2 puhul avage vee juurdevool.

⇒ Lülitage seade SISSE/VÄLJA-nupust (3) sisse.

- ◆ Näidikul „Soojenemine/töövalmis“ (5) süttib oranž tuli, seade hakkab soojenema.
- ◆ POWER steamer 2: Katel täitub automaatselt (vt 5.1.1)
- ◆ Vett soojendatakse sisseehitatud kütteseadme abil, kuni töörohk on saavutatud.
- ◆ Pärast töörohku saavutamist süttib näidikul „Soojenemine/töövalmis“ (5) roheline tuli.



Joon. 10



Täitmise ajal satub vesi mahutikorgi keermesse. Soojenemise ajal aurustub see kuuldavalt.



Soojenemisaeg sõltub ka võrgupingest. Külmal seadmel võib 3 liitri külma vee soojenemine võtta aega 20 kuni 40 minutit.

Väljalülitamine:

⇒ Vajutage lühidalt SISSE/VÄLJA-nuppu

- ◆ Küte lülitub välja.
- ◆ Kõik näidikud kustuvad.

⇒ POWER steamer 2: sulgege veejuurdevool.

5.1.1 POWER steamer 2:

Mudelil POWER steamer 2 lisatakse pärast sisselülitamist surveanumasse vajaduse korral automaatselt vett kuni täitetasemesondini. Sõltuvalt veesurve toimub täitmine mitmes etapis.



Kui veevarustus pole avatud, tuvastab seade selle (veesurve puudub) ning pumba ei lülitata sisse.

Umbes 10 sekundi pärast kontrollitakse veesurve olemasolu uuesti. Kui surve on olemas, täidetakse surveanum nüüd automaatselt.

Kui siis pole ikka veel veesurvet, eeldatakse, et seade pole veevõrku ühendatud, ning täitetaseme mõõtmine ja automaatne täitmine inaktiveeritakse. Selle saab uuesti aktiveerida seadme taaskäivitamisega.

5.2 Auruga puhastamine

⇒ Oodake, kuni pärast tööõhu saavutamist süttib näidikul „Soojenemine/töövalmis“ (5, joon. 1) roheline tuli.

⇒ Võtke käsidetail hoidikust välja.

⇒ Hoidke aurujuga valamus ja laske auruvoolikus olev kondensaat välja, vajutades lühidalt aurunuppu (8).

⇒ Esemepuhastamine auruga



Kasutage auruga puhastamise ajal sobivaid isikukaitsevahendeid.



Arvestage auruga puhastamisel alljärgnevaga.

- ▶ Kontrollige alati, kas puhastatav detail sobib aurupuhastuseks.
- ▶ Hoidke detaili vähemalt 2 cm kaugusel aurudüüsi, kuid aurupiirkonnas. Kontrollige iga natukese aja järel puhastustulemust (visuaalne kontroll) ning võimalikke kahjustusi eseme tundlikel pindadel.
- ▶ Kasutaja vastutab puhastustulemuse kontrollimise eest.

Pärast tööd:

⇒ Asetage käsidetail tagasi hoidikusse.



Järelkuumutamise ajal, kui näidikul „Soojenemine/töövalmis“ (5, joon. 1) põleb oranž tuli, saab auru edasi kasutada.



Näidik „Mahuti tühi“ (4, joon. 1) annab märku tühjast surveanumast. Vee lisamise kohta vt ptk 5.3.



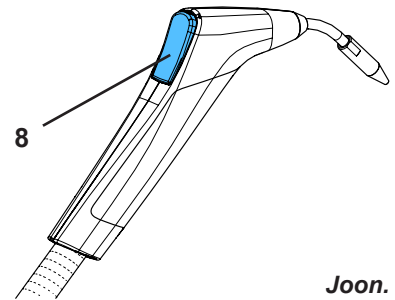
Ärge asetage käsidetaili vette!

Seadmest väljuv aur või kuum vesi tekitab põletusohtu

Väljastpoolt käsidetaili tungiv vesi võib tugevalt kuumeneda või aurustuda.



Pikalt püsiva auru korral võivad käsidetail ja auruvoolik tugevalt soojeneda.

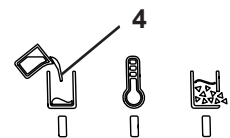


Joon. 11

5.3 Mahuti tühi - vee lisamine

Seade tuvastab vee puudumise surveanumas.

- ◆ Näidikus „Mahuti tühi“ (4) süttib punane tuli.
- ◆ Kõlab hoiatussignaal.
- ◆ Küte lülitub välja.



Joon. 12

5.3.1 POWER steamer 1



Põletusoht mahutikorgi avamisel ja täitmisel väljuva auruga! Avage mahutikork alles siis, kui survet enam pole. Ärge kummarduge täitmise ajal surveanuma täiteava kohale!



Kui mahutikorki ei saa kergesti avada, on mahutis veel rõhk. Ärge avage mahutikorki jõuga, laske rõhk välja aurunupu vajutamise teel.

⇒ Laske jääkrõhk täielikult välja, vajutades aurunuppu või kasutades funktsiooni „steam outlet“- (vt ptk 5.4).

⇒ Ärge lülitage seadet välja.

⇒ Avage mahutikork (1, joon. 1) ettevaatlikult ja võtke ära.

⇒ Laske seadmepoolsele min 45 minutit jahtuda, et vältida täitmise ajal kuuma vee väljapritsimist.

⇒ Täitke surveanum teise anuma abil seadme lehtrikujulise ülaosa kaudu aeglaselt veega. Algul väga aeglaselt!

⇒ Eemaldage / pühkige ära korpuse lehtrikujulises osas olev üleliigne vesi.

i *Soovituslikku täitekogust vt ptk „8. Tehnilised andmed“. Aurujoa pulseerimine osutab surveanuma ületäitmisele.*



Põletusoh!
Üleliigne vesi jääb korpuse lehtrikujulisse ossa seisma. See tuleb enne kasutamist kindlasti eemaldada.

⇒ Keerake mahuti kork sisse ja käetugevuselt kinni.

⇒ Kinnitage täitmine SISSE/VÄLJA-nupu (3, joon. 1) vajutamisega.

◆ Näidikul „Soojenemine/töövalmis“ (5, joon. 1) süttib oranž tuli, seade hakkab soojenema.

◆ Vett soojendatakse sisseehitatud kütteseadme abil, kuni töörohk on saavutatud.

◆ Pärast töörohku saavutamist süttib näidikul „Soojenemine/töövalmis“ (5) roheline tuli.



Seade hakkab uuesti soojenema vaid siis, kui see on enne piisavalt maha jahtunud. Kui see nii pole, näiteks kuna lisati vähe vett, vilgub näidikul „Soojenemine/töövalmis“ oranž tuli ning kütet veel sisse ei lülitata.

Kui temperatuur on piisavalt langenud, lülituv küte automaatselt sisse ning näidikul „Soojenemine/töövalmis“ süttib püsivalt oranž tuli. Soovi korral saab seadme selles olekus (näidikul „Soojenemine/töövalmis“ vilgub oranž tuli) välja lülitada SISSE/VÄLJA-nupust.

5.3.2 POWER steamer 2

Kui POWER steamer 2 on ühendatud avatud veevõrku, tasakaalustatakse veekadu aurustamise teel automaatselt.

Erinevalt käsitsi täitmisest ei ole vaja oodata jahtumist.

Kui POWER steamer 2 ei ole ühendatud veevõrku, töötab see samamoodi nagu POWER steamer 1 ning sellega tuleb ka samamoodi ümber käia.

5.4 Rõhu väljalaskmine - steam outlet

Vee lisamiseks enne, kui süttib näidik „Mahuti tühi“ (4, joon. 1), või puhastus-/hooldustööde tegemiseks tuleb olemasolev rõhk enne mahutikorgi või teenindusluugi avamist välja lasta.

Sõltuvalt katlasse jäänud veekogusest võib see võtta kaua aega.

Funktsiooni „steam outlet“-korral lülitub küte välja ning rõhk lastakse käsidetali kaudu välja, ilma et auru-nuppu oleks vaja pidevalt vajutada.

5.4.1 Funktsiooni „steam outlet“-aktiveerimine:

⇒ Võtke käsidetali hoidikust välja.

⇒ Vajutage ja hoidke all aurunuppu (8).

⇒ Vajutage lühidalt SISSE/VÄLJA-nuppu (3).

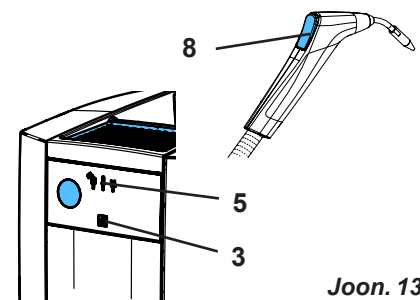
◆ Näidikul „Soojenemine/töövalmis“ (5) vilgub roheline tuli.

◆ Magnetventiil avaneb ning aur väljub aurudüüsi kaudu.

◆ Küte lülitub välja.

⇒ Aurunupu võib lahti lasta.

⇒ Hoidke käsidetali käes või pange see turvaliselt ära, et aur saaks ohutult väljuda (nt valamusse).



Joon. 13



Pikalt püsiva auru korral võivad käsidetali ja auruvoolik tugevalt soojeneda.



Funktsioon „steam outlet“-jääb seadmes aktiivseks seniks, kuni see aurunupu või SISSE/VÄLJA-nupu vajutamisega välja lülitatakse.

5.4.2 Funktsiooni „steam outlet“-väljalülitamine:



Funktsiooni „steam outlet“-võib välja lülitada alles siis, kui rõhk on täielikult välja lastud.

⇒ Vajutage lühidalt aurunuppu või SISSE/VÄLJA-nuppu.

◆ Magnetventiil suletakse.

◆ Näidik „Soojenemine/töövalmis“ (5, joon. 12) on välja lülitatud.

◆ Seade on VÄLJA lülitatud.

⇒ Avage mahutikork.

⇒ Enne puhastus- või hooldustöödega jätkamist laske seadmel maha jahtuda.



Pärast funktsiooni „steam outlet“- lõppu avage mahutikork, et vältida rõhu uuesti moodustumist surveanumas oleva jääksoojuse tõttu.

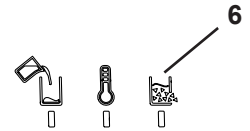
5.5 Katlakivinäidik

Pideval joogiveega kasutamisel koguneb surveanumasse mustus ning katlakivi, mis ladestub kas koorikuna surveanuma seintele või lahtitulnud koorikutükkidena põhja.

See vähendab kütte energiaefektiivsust.



Soolapõhises veepehmedusseadmes moodustubioonvaheti abil kaltsiumist (lubi) ja magneesiumist naatrium. Naatriumiühendid küll ei kogune surveanuma seintele, kuid jäävad suuremas osas surveanumasse. Siin moodustub koos teiste hõljuvate ainetega vees mudalaadne aine, mis määrab surveanumat ja mille katlakivitu vastus samuti tuvastab. Seetõttu aktiveerub katlakivinäidik ka veepehmedusseadme kasutamisel. Sellisel juhul tuleb surveanumat hoolikalt loputada, vt ptk 6.3.



Joon. 14

Juhtseade tuvastab surveanumas katlakivihulga suurenemise. Kui katlakivi ületab etteantud väärtuse, antakse sellest märku järgmiselt.

- ◆ Kõlab signaalheli
- ◆ Näidik „Katlakivi olek“ (6) vilgub.

⇒ Tehke surveanumale esimesel võimalusel, näiteks nädala lõpus loputus/katlakivieemaldus (vt ptk 6.3/6.4).

Katlakivieemalduse olekut ei salvestata, vaid selgitatakse iga sisselülituse ja kuumutamise korral uuesti välja.



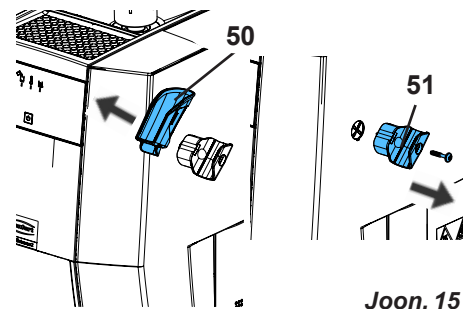
Katlakivi moodustumise kiirus surveanumas ning selle mõju kütte energiaefektiivsusele sõltub paljudest parameetritest, mida kõiki katlakivieemalduse näidik ei saa arvesse võtta. Seetõttu tuleb sõltumata katlakivinäidikust teha katlakivieemaldus vähemalt iga 3 kuu järel.

5.6 Käsidetailihoidiku vahetamine

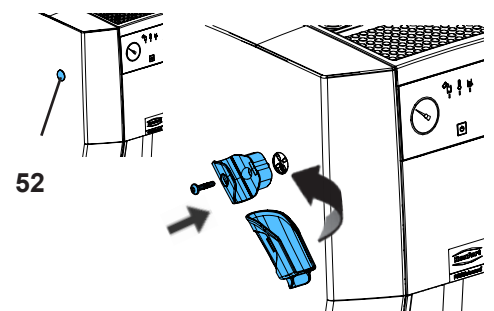
Käsidetailihoidik (9, joon. 1) on paigaldatud korpuse paremale küljele. Vajaduse korral saab selle monteeri ka korpuse vasakule küljele.

Ümberehitamine:

- ⇒ Ümberehituse ajal peab masin olema maha jahtunud ja rõhuvaba.
- ⇒ Lahutage seade vooluvõrgust, eemaldades toitepistikku.
- ⇒ Võtke käsidetail hoidikust ära ja pange kõrvale.
- ⇒ Vajutage hoidikutaskut (50) veidi kokku ja tõmmake suunaga ette välja.
- ⇒ Keerake lahti hoidikualusel (51) olev kruvi ja võtke hoidikualus ära (kruvikeeraja TX20).
- ⇒ Võtke korpuse vasakul küljel olev kaitsekate (52) ära.
- ⇒ Keerake hoidikualus korpuse vasakule küljele.
- ⇒ Asetage hoidikutasku hoidikualusesse (fikseeruvalt).
- ⇒ Sulgege korpuse vasakul küljel olev ava kaitsekattega.
- ⇒ Asetage käsidetail hoidikusse.
- ⇒ Võtke seade uuesti kasutusele.



Joon. 15



Joon. 16

6 Puhastus / hooldus



Seadme sees pole ühtegi osa, mida oleks vaja hooldada. Seadme rohkem avamine, kui on alljärgnevalt kirjeldatud, on keelatud!



Põletusoh!

Kui seade on välja lülitatud, näitab punane vilkuv näidik “Mahuti tühi” (4), et katla temperatuur on üle 80°C [176°F].

Kõiki puhastus- ja hooldustöid tohib teha ainult jahtunud, rõhuvabal masinal!



Avatud luugiga (13, joon. 1) tehtavate puhastus-/hooldustööde ajaks tuleb seade alati nii paigaldada, et väljavoolav vedelik kogutaks kokku.



Dokumenteerige tehtud hooldustööd eraldi hoolduskavas. Seda nõutakse garantiinõude esitamisel ning on hindamise osa.

Hoolduskava leiate veebiaadressilt www.renfert.com/p918.

Sisestage seal järgmine tooteartikli number: 18450000 või 18460000 ning valige menüüst „Downloads“.



6.1 Puhastamine



Ärge mitte mingil juhul puhastage seadet auruga.

Puhastamiseks pühkige seadet ainult väljastpoolt niiske lapiga. Mitte kasutada lahustipõhiseid ega abra-siivseid puhastusvahendeid.

6.2 Puhastus- ja hooldusintervallid

Järgida tuleb järgmisi puhastus- ja hooldusintervalle:

- ▶ **Loputame (vt ptk 6.3):**
 - soolapõhise veepehmendusseadme kasutamisel kord nädalas
 - kõikidel teistel juhtudel kooskõlas ptk 4.5 oleva tabeliga
- ▶ **Katlakivieemaldus (vt ptk 6.4):**
 - kohe pärast katlakivieemaldusnäidikule märguande ilmumist
 - hiljemalt iga 3 kuu järel
- ▶ **Ülerõhuklapp (vt ptk 6.6):**
 - kord aastas

6.3 Surveanuma loputamine



Seadet tuleb loputada hiljemalt ptk 4.5 näidatud intervallide järel.



Kuuma veega põletada saamise oht! Surveanumas olev vesi võib olla veel väga kuum. Ettevaatust vee väljalaskmisel teenindusluugi kaudu.



Tähelepanu, vigastusoh!

Jääkvesi võib olla tugevalt aluseline (leelis). Kandke loputamise ajal kaitseprille ja kaitsekindaid!

Surveanuma loputamiseks toimige järgmiselt.

- ⇒ Laske rõhk välja, vt ptk 5.4.
- ⇒ Lahutage seade toitevõrgust.
- ⇒ Avage ettevaatlikult ja eemaldage mahutikork (1, joon. 1).
- ⇒ Laske seadmel maha jahtuda.
- ⇒ Paigaldage seade selliselt, et surveanumas olev vesi saaks teenindusluugi (12) kaudu anumasse voolata.
- ⇒ Avage teenindusluuk (vt ptk 4.3).
- ⇒ Laske vesi täielikult teenindusluugi kaudu välja.
- ⇒ Puhastage surveanuma põhja puhastusharjaga (vt tarnekomplekti) nii palju kui võimalik.
- ⇒ Sealjuures lisage mahutikorgi ava kaudu vett ja laske sellel teenindusluugi kaudu välja voolata, et lahti-
sed katlakivijäägid eemaldada.
- ⇒ Korrake protseduuri, kuni saavutate piisava puhastustulemuse.
- ⇒ Kui pärast loputust ja harjaga puhastamist on surveanumas veel näha katlakivijääke (visuaalne kontroll teenindusluuk kaudu või surveanuma valgustamine taskulambiga mahutikorgi ava kaudu), on soovita-
tav katlakivieemaldus (vt ptk 6.4).
- ⇒ Sulgege teenindusluuk (vt ptk 4.3).

6.3.1 Loputusprogramm - ainult POWER steamer 2

Mudelil POWER steamer 2 saab sisseehitatud pumba ja veejuurdevoolu kaudu loputuse automatiseerida. Selleks toimige järgmiselt.

- ⇒ Seade on paigaldatud ptk 6.3 kirjeldatud viisil ja teenindusluuk on lahti.
- ⇒ Seade on veesissevooluga ühendatud ja veesissevool on avatud.
- ⇒ Sisestage võrgupistik hoone elektriinstallatsiooni voolupessa.
- ⇒ Hoidke SISSE/VÄLJA-nupp (3, joon. 1) 5 sekundit all, kuni näidik „Soojenemine/töövalmis“ hakkab vilkuma (kiire vilkumine).
- ⇒ Laske SISSE/VÄLJA-nupp lahti.
 - ◆ Toimub kolm loputust, mille käigus pumbatakse iga kord umbes 10 sekundit vett, mis voolab teenin-
dusluugi kaudu jälle välja, loputuste vahel on 5 sekundit.
 - ◆ Pärast viimast loputust lülitub seade taas välja.
- Loputusprogrammi saab iga kord katkestada, vajutades lühidalt SISSE/VÄLJA-nuppu või aurunuppu.
- ⇒ Loputamise ajal tuleb lahti- ja ladestised harjaga eemaldada.
- ⇒ Korrake loputusprotseduuri, kuni saavutate piisava puhastustulemuse.
- ⇒ Sulgege teenindusluuk (vt ptk 4.3).

6.3.2 Juhtivuse taastamine - ainult POWER steamer 2

Puhta, destilleeritud/deioniseeritud vee kasutamisel võib vee vajalik juhtivus olla liiga väike, et täiteta-seme mõõtmine toimiks. Sellisel juhul lahustage klaasitäies vees üks teelusikatäis soola (keedusool) ja valage täitevasse.



Soola eritub ainult loputuse või katlakivieemalduse ajal.
Seetõttu tuleb soola lisada iga kord, kui seadet on loputatud või sellest katlakivi eemaldatud.

6.4 Katlakivieemaldus



Tähelepanu, katlakivieemalduslahus on söövitav!
Kandke katlakivieemalduse ajal kaitseprille ja kaitsekindaid!
Nahale sattumisel loputage kohe veega. Järgige ohutuskaarti.



Tähelepanu: Katlakivieemaldaja “Renfert POWER steamer descaler” on kontsentraat. Kasutage ainult lahjendatud kujul allpool kirjeldatud viisil. Lahjendamata kasutamine kahjustab seadet.



Eemaldage puhastusvedeliku jäägid tööpindadelt kohe niiske lapiga ja hõõruge kuiva lapiga kuivaks.



Kasutage katlakivi eemaldamiseks ainult Renferti katlakivieemaldit Renfert POWER steamer descale, sest see vahend sisaldab surveanuma korrosioonikaitset.



Ärge kasutage katlakivieemalduseks sidrunimahla. Soojuse mõju all täitmine (nt jääksoojuse korral või jääkkoguste esinemisel kuumutamise ajal) moodustub tsitraadipulber, mis ummistab torud ja aparaadid ning toob seega kaasa seadme rikke.



Heakskiitmata katlakivieemaldid võivad kahjustada survemahutit ja mehaanikakomponente ning põhjustada kiiresti seadme kasutuskõlbmatuks muutumise.
Heakskiitmata katlakivieemaldite kasutamisel kaotab garantii kehtivuse.



Katlakivi tuleb eemaldada täiesti jahtunud surveanumaga.
Katlakivi eemaldamise ajal ei tohi seadet kasutada. Kahjustunud katlakiviosakesed võivad sattuda torudesse ja aparaati, näiteks magnetventiili, ning põhjustada seadme rikkimineku.

Muda ja lahtiste katlakiviladestiste regulaarne eemaldamine loputamise teel vähendab vajadust kasutada kemikaale. Katlakivikihi moodustumist ei saa aga täielikult takistada.

Kui seade tuvastab hoolimata loputusest või veidi pärast loputamist katlakivi (vt ptk 5.5), tuleb surveanumast lähiajal katlakivi eemaldada.

⇒ Lahutage seade toitevõrgust ja laske sellel täiesti maha jahtuda.

⇒ Loputage surveanumat veega ning kasutage lisaks puhastusharja, kuni enam ei teki piimjat lahust ja/või teenindusluugist ei välju enam suuri katlakivitükke (vt ptk 6.3).

⇒ Sulgege teenindusluuk (vt ptk 4.3).

⇒ Lisage surveanumasse 1 l vett.

⇒ Seejärel lisage 1 l Renferti katlakivieemaldit.



Tähelepanu! Söövitusoht väljapritsva katlakivilahuse tõttu.
Sõltuvalt olemasolevast katlakivikogusest võib tekkida tugev keemiline reaktsioon koos mullide ja vahu tekkega.

See võib põhjustada katlakivieemaldi väljapritsimist.

Ärge lisage rohkem vett, kui ette on nähtud.

⇒ Umbes 15 minuti pärast lisage aeglaselt veel umbes 0,6–0,8 l vett. Vahu tekkimisel jätkake vee lisamist alles siis, kui vaht on kadunud.

⇒ Laske katlakivieemaldil mõjuda.

Soovituslik toimeaeg: 2–4 h

⇒ Pärast toimeaega: avage ettevaatlikult teenindusluuk ja laske katlakivieemaldi lahus välja.



Kui katlakivieemalduse tulemus ei ole piisav, korrake protseduuri.

⇒ Loputage surveanumat mitu korda veega ning kasutage lisaks puhastusharja, kuni enam ei teki piimjat lahust ja/või teenindusluugist ei välju enam suuri katlakivitükke (vt ptk 6.3).



Kui katlakivieemalduse tulemus ei ole piisav, korrake protseduuri.

⇒ Sulgege uuesti teenindusluuk (vt ptk 4.3).

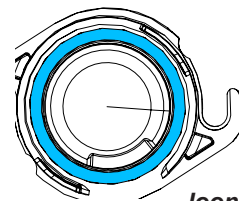
⇒ Vajaduse korral taastage juhtivus, vt ptk 6.3.2

et

6.5 Teeninduskorgi tihendi vahetamine

Teeninduskorgi (13, joon. 1) tihend on kulumosa ning seda müüakse varuosana (vt ptk 6.9).

Ärge kasutage tihendi vahetamisel teravaid esemeid ning jälgige uue tihendi õiget asendi.



Joon. 17

6.6 Ülerõhuklapi kontrollimine



Lupjumine võib põhjustada rõhualandusklapi rikke.



Kaitseklapi korrektset toimimist tuleb lasta kord aastas volitatud ettevõttes kontrollida.



Põletusoht! Kuum aur!

Tõhu all olevast seadmest eritub kaitseklapil oleva pöördnupu aktiveerimisel kuuma auru.

6.7 Seadme mittekasutamine pikema aja jooksul

Kui te ei kasuta aurupuhastusseadet pikemat aega, näiteks kollektiivpuhkuse ajal, tuleks teha järgmist.

⇒ Tühjendage paak ja jätke seade lahtise mahutikorgi ja lahtise teenindusluugiga seisma.

Pärast pikemat seisuaega uuesti kasutuselevõtmisel tuleb seadet loputada (vt ptk 4.4).

6.8 Magnetventiili vahetamine

Paigaldusjuhend magnetventiili vahetamiseks on varuosaga kaasas.



Enne vahetamist:

- ▶ Laske rõhk välja ja lülitage seade välja.
- ▶ Laske seadmehaigutada.
- ▶ Lahutage toitepistik.
- ▶ Loputage seadet, vt peatükki 6.3!

6.9 Varuosad

Kulumaterjalid ja varuosad leiate varuosade loendist internetiaadressil

www.renfert.com/p918.

Sisestage seal järgmine tooteartikli number: 18450000 või 18460000.

Kõik osad, millel pole garantiid (kulumaterjalid, tarbeosad) on varuosade loendis märgistatud.

Seerianumbri, tootmiskuupäeva ja seadme versiooni leiate seadme andmesildilt.



7 Tõrgete kõrvaldamine

Tõrked	Põhjus	Lahendus
Seade ei reageeri SISSE/VÄLJA-nupu vajutamisel.	<ul style="list-style-type: none"> Seade pole toitevõrku ühendatud. 	<ul style="list-style-type: none"> Sisestage võrgupistik hoone elektriinstallatsiooni voolupessa.
POWER steamer 2: Automaatset täitmist ei toimu. Punane näidik vilgub 2 korda.	<ul style="list-style-type: none"> Seade pole veejuurdevoolu ühendatud või veejuurdevool pole avatud. 	<ul style="list-style-type: none"> Ühendage seade veejuurdevooluga ning avage veejuurdevool enne seadme sisselülitamist.
	<ul style="list-style-type: none"> Veesurve on liiga väike. 	<ul style="list-style-type: none"> Minimaalset vajalikku veesurvet vt tehnilistest andmetest.
	<ul style="list-style-type: none"> Veejuurdevool avati liiga hilja pärast sisselülitamist. 	<ul style="list-style-type: none"> Avage veejuurdevool. Lülitage seade välja ja uuesti sisse.
	<ul style="list-style-type: none"> Veeühenduses (16, joon. 1) olev sõel on ummistunud. 	<ul style="list-style-type: none"> Keerake veevoolik lahti, võtke sõel välja ja puhastage.
	<ul style="list-style-type: none"> Veevarustuses on destilleeritud või deioniseeritud vesi, mille juhtivus on madal. 	<ul style="list-style-type: none"> Juhtimisväärtuse suurendamiseks lisage surveanumasse üks kohvilusikas soola (= umbes 10 grammi).
<ul style="list-style-type: none"> Täiteautomaatika on vigane. 	<ul style="list-style-type: none"> Võtke ühendust remondiettevõttega või saatke seade remonti. 	
Näidikus „Mahuti tühi“ (4, joon. 1) põleb punane tuli, kuigi mahutis on veel vett.	<ul style="list-style-type: none"> Surveanumas on katlakivi või on kogunenud liiga palju muda. Katlakivinäitu eirati. 	<ul style="list-style-type: none"> Loputage surveanum / eemaldage katlakivi (vt ptk 6.3 ja 6.4).
Seade aurab edasi ka pärast aurunupu lahtilaskmist.	<ul style="list-style-type: none"> Magnetventiil on mustuseosakeste tõttu kinni jäänud. 	<ul style="list-style-type: none"> Eemaldage keskmine kate ja koputage vastu magnetventiili, nt kruvikeeraja käepidemega.
Mahutikorki ei saa avada.	<ul style="list-style-type: none"> Surveanumas on veel rõhku. 	<ul style="list-style-type: none"> Ärge avage mahutikorki jõuga! Laske rõhk täielikult välja, näiteks „steam outlet“-funktsiooniga (vt ptk 5.4) või tühja mahuti korral (punane näidik põleb) aurunupu vajutamise teel.
	<ul style="list-style-type: none"> Mahutikork on katlakivi ja temperatuuripingetõttu kinni jäänud. 	<ul style="list-style-type: none"> Soojendage seadet. Laske rõhk täielikult välja. Lülitage seade välja. Kontrollige jahutusfaasis umbes iga 20 minuti järel, kas mahutikorki saab jälle avada. Pikemate tööpauside (nt kollektiivpuhkus) ajaks järke mahutikork lahti.
POWER steamer 2: Manomeeter näitab külmal seadmel alarõhku.	<ul style="list-style-type: none"> Vee aururõhk on toatemperatuuril madalam kui õhurõhk. 	<ul style="list-style-type: none"> Abinõud pole vajalikud. Lülitage seade sisse ja vajutage korraks aurunuppu. Magnetventiili avamisel toimub rõhu ühtlustamine.
Katlakiviladestised korpusel lehtrikujulisel ülaosal.	<ul style="list-style-type: none"> Pärast täitmist ei eemaldatud liigset vett. 	<ul style="list-style-type: none"> Pühkige katlakiviladestised ära. Pärast täitmist eemaldage alati liigne vesi.
POWER steamer 2: Pärast sisselülitamist käivitub pump mitu korda surveanuma täitmiseks.	<ul style="list-style-type: none"> Sisendrõhk on nii väike, et anum ei saa täita pumba maksimaalse lubatava tööaja jooksul. 	<ul style="list-style-type: none"> Abinõud pole vajalikud.
Pulseeriv aurujuga.	<ul style="list-style-type: none"> Keev vesi tõmmatakse auruväljastusavasse kaasa, sest surveanum on maksimaalselt täidetud. 	<ul style="list-style-type: none"> See lõpeb pärast mõnda aega töötamist. Täitke seadet üksnes soovitusliku veekogusega.
Power steamer 2: Vesi voolab automaatse täitmise ajal kaitseventiilist (14, joonis 1) välja.	<ul style="list-style-type: none"> Kui vee juhtivus on automaatse täitmise ajal liiga väike (nt puhas, destilleeritud/deioniseeritud) vesi, võidakse katla täitetasest valesi tuvastada. Selle tagajärjel ei seisku automaatne täitmine pumbaga. Ülerõhk väljub ohutusventiili kaudu. 	<ul style="list-style-type: none"> Looge juhtivus, lisades katlasse ühe teelusikatäie (10 g) soola.
POWER steamer 2: Pärast sisselülitamist pihustub ülerõhuklapist (14, joonis 1) vett välja	<ul style="list-style-type: none"> Seadet lülitati mitu korda sisse ja välja, ilma sellega töötamata. Kontrollimaks, kas seade on veevarustusega ühendatud, käivitub pump korraks iga kord, kui see sisse lülitatakse. Kui järgneva töö käigus eemaldatakse kuni järgmise väljalülitamiseni vähem vett, kui lühikese pumbakäiguga anti, on seade üle täidetud ja vesi väljub rõhuvastusklapist. 	<ul style="list-style-type: none"> Likvideerige ülerahvastatus: <ul style="list-style-type: none"> - Vabastage rõhk. - Avage kontrolllava. - Laske ca 1 liiter vett ära voolata. Vältige ülerahvastatust: <ul style="list-style-type: none"> - Kui kasutate seadet vaid vähe, lülitage veevarustus välja ja täitke seade käsitsi. - Ärge lülitage seadet tööpauside ajal välja.

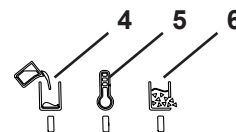
Tõrked	Põhjus	Lahendus
Katlakivi jäljed ilmuvad rõhualandusklaapi väljalaskeavas (14, joonis 1).	• Rõhualandusklaap lekib või ei sulgu enam täielikult.	• Laske ülerõhuklaap remonditöökojas välja vahetada.

7.1 Vilkuvad koodid

Näidikute

- Näidik „Mahuti tühi“ (punane) (4)
- Näidik „Soojenemine/töövalmis“ (oranž/roheline) (5)
- Näidik „Katlakivi olek“ (kollane) (6)

abil näidatakse mitmesuguseid töö- ja veaolekuid.



Joon. 18

Värv (näidik)	Käitumine	Tähendus
punane (4)	põleb	Mahuti tühi.
punane (4)	vilgub	Väljalülitatud seadmel: Surveanuma temperatuur on üle 80 °C.
oranž (5)	põleb	Soojenemine/järelsoojenemine
oranž (5)	vilgub	Enne uuesti kuumutamist uue vee jahtumise ootamine.
roheline (5)	põleb	Töörõhk saavutatud.
roheline (5)	vilgub aeglaselt	Funktsioon „steam outlet“ aktiveeritud.
roheline (5)	vilgub kiiresti	Loputamine pooleli (ainult POWER steamer 2).
kollane (6)	vilgub	Katlakivieemalduse piir saavutatud.
punane (4)	vilgub 2 x (*)	Ainult POWER steamer 2: Töö ajal pole püsiveeühenduses enam veesurvet.

(*) Nimetatud arvuga vilkumine kordub umbes 3 sekundi pärast.

Punase LED-lambi muu vilkumine annab märku veaolekutest, mida kasutaja ei saa kõrvaldada.

8 Tehnilised andmed

Tooteartikli number	POWER steamer 1			POWER steamer 2		
	1845 0000	1845 1000	1845 2000	1846 0000	1846 1000	1846 2000
Nimipinge/V	230	120	100	230	120	100
Lubatud võrgupinge / V:	220–240	120	100	220–240	120	100
Võrgusagedus/Hz:	50/60					
Voolukulu/W:	2000	1550	1280	2000	1550	1280
Surveanuma maht / l [US gal.]:	4 [1.06]					
Soovituslik täitekogus / l [US gal.]:	2,8 [0.74]					
Maksimaalne täitekogus / l [US gal.]:	3 [0.79]					
Töörõhk / kPa / bar [psi]:	450 / 4,5 [65.3]					
Helirõhutase (Lpa) / dB(A):	80,9					
Müravõimsustase (LWA) / dB(A):	93,5					
Veeühendus:	puudub			3/4"		
Veeühendussurve:						
min. / kPa / bar [psi]:	puudub			100 / 1 [14.5]		
max. / kPa / bar [psi]:	puudub			500 / 5 [72,5]		
Mõõtmed: (laius x kõrgus x sügavus) / mm [inch]:	370 x 422 x 350 [14.6 x 16.6 x 13.8]					
Kaal (tühjana) / kg [lbs]:	9,5 [20.9]			10,1 [22.3]		

9 Garantii

Otstarbekohasel kasutamisel annab Renfert seadme kõikidele osadele **3-aastase garantii**. Garantii kehtib originaalostukviitungi esitamisel.

Garantii alla ei kuulu osad, millel esineb loomulikke kulumist (kulumaterjal), ja kuluosad. Need osad on varuosade nimekirjas märgistatud.

Garantii kaotab kehtivuse mitteotstarbekohasel kasutamisel, kasutus-, puhastus-, hooldus- ja ühenduseeskirjade eiramisel, omavolilise remondi või remondi korral, mis pole tehtud spetsialiseerunud esinduses, muude tootjate varuosade kasutamisel ja ebatavaliste või kasutuseeskirjade kohaselt lubamatute mõjurite korral.

Garantiiteenus ei pikenda garantiid.



Eritingimused POWER steamer 1 ja 2 kohta:

Puhastus- ja hooldusintervallide eiramise ning heakskiitmata katlakivieemaldite kasutamisel kaotab garantii kehtivuse.

Garantii kehtib kasutatud katlakivieemaldi originaalostukviitungi esitamisel.

Dokumenteerige tehtud hooldustööd eraldi hoolduskavas. Seda nõutakse garantiinõude esitamisel ning on hindamise osa.

10 Jäätmete kõrvaldamise juhised

10.1 Kulumaterjalide kõrvaldamine

10.2 Seadme kõrvaldamine

Seade tuleb lasta kõrvaldada jäätmekäitlusettevõttel. Jäätmekäitlusettevõtet informeerida seadme tervist kahjustavatest jääkidest.

10.2.1 Jäätmete kõrvaldamise juhised ELi riikidele

Keskkonna säilitamiseks ja kaitsmiseks, reostuse vältimiseks ja toorainete ringlussevõtu parandamiseks (ringlussevõtt) on Euroopa Komisjon võtnud vastu direktiivi, millega nõutakse tootjalt elektri- ja elektroonikaseadmete nõuetekohase kõrvaldamise või ringlussevõtu tagamiseks tagasivõtmist.



Selle sümboliga märgistatud seadmeid ei tohi seetõttu Euroopa Liidus kõrvaldada sorteerimata olmejäätmetena.

Teavet nõuetekohase jäätmekäitluse kohta saate kohalikest ametkondadest.

**Hochaktuell und ausführlich auf ...
Up to date and in detail at ...
Actualisé et détaillé sous ...
Aggiornato e dettagliato su ...
La máxima actualidad y detalle en ...
Актуально и подробно на ...**

www.renfert.com

Renfert GmbH • Untere Gießwiesen 2 • 78247 Hilzingen/Germany
Tel.: +49 7731 82 08-0 • Fax: +49 7731 82 08-70
www.renfert.com • info@renfert.com

Renfert USA • 3718 Illinois Avenue • St. Charles IL 60174/USA
Tel.: +1 6307 62 18 03 • Fax: +1 6307 62 97 87
www.renfert.com • info@renfertusa.com
USA: Free call 800 336 7422



making work easy



CS

POWER steamer 1 & 2

Made in Germany

21-6800 21122023

Obsah

1	Úvod	3
1.1	Použité symboly	3
2	Bezpečnost	3
2.1	Použití v souladu s určením	3
2.2	Použití v rozporu s určením	3
2.3	Okolní podmínky	4
2.4	Upozornění na nebezpečí a výstražná upozornění	4
2.4.1	Obecné pokyny	4
2.4.2	Specifické pokyny	4
2.5	Doba použitelnosti	5
2.6	Autorizované osoby	5
2.7	Vyloučení odpovědnosti	5
3	Popis produktu	5
3.1	Obecný popis	5
3.2	Konstrukční skupiny a funkční prvky	6
3.3	Rozsah dodávky	7
3.4	Licí formy	7
3.5	Příslušenství	7
4	Uvedení do provozu	7
4.1	Vybalení	7
4.2	Instalace	7
4.3	Otevření / zavření kontrolního otvoru	8
4.4	Proplachování přístroje	8
4.5	Kvalita vody / intervaly proplachování	9
4.6	Vodní přípojka - POWER steamer 2	9
4.7	Plnění tlakové nádoby	10
4.8	Elektrické zapojení	10
5	Obsluha	10
5.1	Zapnutí / vypnutí	10
5.1.1	POWER steamer 2:	11
5.2	Odpařování	11
5.3	Prázdňá nádrž - doplnění vody	11
5.3.1	POWER steamer 1	11
5.3.2	POWER steamer 2	12
5.4	Uvolnění tlaku - steam outlet	12
5.4.1	Aktivujte funkci „steam outlet“:	12
5.4.2	Ukončete funkci „steam outlet“:	13
5.5	Ukazatel zavápnění	13
5.6	Výměna držáku ručního nástroje	13
6	Čištění/údržba	14
6.1	Čištění	14
6.2	Intervaly čištění a údržby	14
6.3	Proplach tlakové nádoby	14
6.3.1	Program proplachování - pouze POWER steamer 2	15
6.3.2	Obnovení vodivosti - pouze POWER steamer 2	15
6.4	Odvápnění	15
6.5	Výměna těsnění kontrolního uzávěru	16
6.6	Kontrola přetlakového ventilu	16
6.7	Odstavení přístroje z provozu na delší dobu	16
6.8	Výměna elektromagnetického ventilu	16
6.9	Náhradní díly	17
7	Odstraňování poruch	17
7.1	Blikající kódy	18
8	Technické údaje	18
9	Záruka	19
10	Pokyny pro likvidaci	19
10.1	Likvidace spotřebních materiálů	19
10.2	Likvidace přístroje	19
10.2.1	Pokyn pro likvidaci v zemích EU	19
10.2.2	Speciální upozornění pro zákazníky v Německu	19

1 Úvod

1.1 Použité symboly

V tomto návodu nebo na přístroji naleznete symboly s následujícím významem:



Nebezpečí

Hrozí bezprostřední nebezpečí zranění. Dodržujte doprovodné dokumenty!



Elektrické napětí

Hrozí nebezpečí způsobené elektrickým napětím.



Nebezpečí

Horké povrchy.



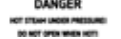
Nebezpečí výbuchu

Při otevření pod tlakem může dojít k explozivnímu vyvrstvení dílů.



Nebezpečí

Horká pára pod tlakem!



Neotevírejte přístroj, dokud je horký!



Nebezpečí

Nebezpečí zranění horkými kapalinami a výpary.



Pozor

Při nedodržení pokynu hrozí nebezpečí poškození přístroje.



Upozornění

Poskytuje obsluze užitečný pokyn týkající se ulehčení manipulace.



Návod k obsluze najdete i v elektronické formě na naší internetové stránce www.renfert.com/p918.

Zadejte tam následující číslo položky:

18450000 nebo 18460000.



Jsou dodrženy předpisy EU platné pro výrobek



Tento výrobek je v souladu s příslušnými právními předpisy Spojeného království.

Viz prohlášení o shodě UKCA na internetu na adrese www.renfert.com.



Přístroj podléhá v rámci EU ustanovením směrnice WEEE.

► Výčet, který je nutno dodržet

- výčet
- podřízený výčet

⇒ Příkaz k jednání / potřebná akce / zadání / pořadí činností:

Jste vyzváni k provedení uvedeného jednání v zadaném pořadí.

◆ Výsledek jednání / reakce přístroje / reakce programu:

Přístroj nebo program reaguje na Váš úkon nebo když dojde k určité události.

Další symboly jsou vysvětleny při jejich použití.

2 Bezpečnost

2.1 Použití v souladu s určením

Toto parní zařízení pro čištění je určeno výhradně k čištění dentálních objektů (např. pracovních modelů, kovových rámců, sádrových matric a pracovních nástrojů) v zubní laboratoři.

Živí tvorové se v žádném případě nesmí vystavit parnímu paprsku!

Použití povoleno pouze v komerčním sektoru!

2.2 Použití v rozporu s určením

U tohoto výrobku se smějí používat jen náhradní díly a příslušenství, dodávané nebo schválené firmou Renfert GmbH. V případě použití jiných náhradních dílů nebo příslušenství toto může omezit bezpečnost přístroje, může hrozit nebezpečí vážných zranění a může to vést k ohrožení životního prostředí nebo k poškození produktu.



K odvápnování se smí používat pouze odvápňovač Renfert nebo odvápňovače schválené společností Renfert!

Jiné odvápňovače nebo přísady pro dezinfekci mohou poškodit tlakovou nádobu a mechanické součásti a vést k úplnému selhání ve velmi krátké době.



Přístroj není vhodný pro dezinfekci předmětů.

2.3 Okolní podmínky

Přístroj se smí provozovat pouze:

- ve vnitřních prostorách
- maximálně do výšky 2 000 m nad mořem
- při okolní teplotě 5 - 35 °C [41 - 95 °F] *),
- při maximální relativní vlhkosti 80 % při teplotě 31°C [87,8 °F], lineárně klesající až na 50 %, relativní vlhkost při 35 °C [95 °F] *),
- při síťovém elektrickém napájení, když nejsou výkyvy napětí větší než 10 % jmenovité hodnoty,
- při stupni znečištění 2
- při kategorii přepětí II.

*) Od 5 - 30 °C [41 - 86 °F] je přístroj použitelný při vlhkosti vzduchu do 80 %. Při teplotách 31 - 35 °C [87,8 - 95 °F] se vlhkost vzduchu musí přiměřeně snížit, aby se zajistila připravenost k provozu (např. při 32 °C [90 °F] = 65 % vlhkosti vzduchu, při 35 °C [95 °F] = 50 % vlhkosti vzduchu). Při teplotách nad 35 °C [95 °F] se přístroj nesmí provozovat.

Při skladování a přepravě je třeba dodržovat následující okolní podmínky:

- Teplota prostředí - 20 až + 60 °C [- 4 až + 140 °F],
- maximální relativní vlhkost 80 %

2.4 Upozornění na nebezpečí a výstražná upozornění



2.4.1 Obecné pokyny

- ▶ Nebude-li přístroj provozován podle tohoto návodu k obsluze, není již více zaručena plánovaná ochrana.
- ▶ Tento přístroj smí být uveden do provozu jen se síťovým kabelem se zástrčkou specifickou pro danou zemi. Příp. potřebnou přestavbu smí provést pouze kvalifikovaný elektrikář.
- ▶ Přístroj se smí uvést do provozu pouze tehdy, když údaje na typovém štítku souhlasí se zadáními regionálního síťového napětí.
- ▶ Přístroj se smí zapojit pouze do zásuvek s připojeným systémem ochranných vodičů.
- ▶ Síťová zástrčka musí být snadno přístupná.
- ▶ Před prací na elektrických částech se přístroj musí odpojit od sítě.
- ▶ Provozovatel odpovídá za dodržování národních předpisů týkajících se provozu a periodických zkoušek bezpečnosti elektrických zařízení. V Německu se jedná o předpis 3 DGUV společně s VDE 0701-0702.
- ▶ Připojovací vedení (jako např. síťový kabel), hadice a pouzdro (např. fólie s ovládacími prvky) pravidelně kontrolujte z hlediska poškození (např. zlomení, praskliny, póry) nebo stárnutí. Přístroje s poškozenými připojovacími vedeními, hadicemi nebo díly pouzdra nebo jinými vadami se již nesmí dál provozovat!
- ▶ Poškozené přístroje se neprodleně musí vyřadit z provozu. Vytáhnout síťovou zástrčku a zajistit proti opětovnému zapnutí. Zašlete přístroj na opravu!
- ▶ Provozujte přístroj pouze pod dohledem.
- ▶ Dodržujte národní předpisy pro prevenci úrazů!
- ▶ Informace o REACH a SVHC naleznete na naší internetové stránce na www.renfert.com v oblasti podpory.

2.4.2 Specifické pokyny

- ▶ **Pozor: Nebezpečí popálení!**
Během provozu se vyskytují vysoké teploty na víku nádrže a plnicím otvoru, na horním krytu přístroje, na výstupní trysce páry a na bočním kontrolním otvoru.
- ▶ Při dlouhém napařování se ruční nástroj a parní hadice mohou značně zahřát!
- ▶ Při nesprávné obsluze spotřebiče hrozí nebezpečí opaření horkou párou!
- ▶ Neotevírejte uzávěr nádrže ani uzávěr kontrolního otvoru, pokud je tlaková nádoba stále pod tlakem. Nebezpečí opaření horkou párou nebo horkou vodou!
- ▶ Přístroj ustavte tak, aby nehrozilo nebezpečí úniku páry z výstupního otvoru pojistného ventilu (14, obr. 1).

- ▶ Při provozu na podstavci (např. vaně) nesmí být jeho okraj vyšší než 20 mm (cca 3/4").
- ▶ Uzávěr nádrže musí být během provozu řádně uzavřený.
- ▶ POWER steamer 2: Po skončení práce uzavřete přívod vody.
- ▶ Pravidelně kontrolujte, zda není poškozené těsnění uzávěru nádrže a kontrolního uzávěru, poškozená těsnění vyměňte.
- ▶ Nepoužívejte páru směrem k lidem.
- ▶ V dosahu parního paprsku se nesmí zdržovat žádné nepovolané osoby. Abyste předešli zranění, zacházejte s horkou párou opatrně.
- ▶ Abyste předešli úrazům způsobeným elektrickým proudem a poškození přístroje, nikdy jej nevystavujte působení páry nebo vniklých kapalin.
- ▶ Přístroj se nesmí provozovat s prázdnou tlakovou nádobou, došlo by k poškození přístroje!
- ▶ Nepoužívejte chemické přísady. Přístroj provozujte výhradně s vodou.
- ▶ Parní tryskácké zařízení mohou při provozu způsobovat nepříjemnou hluchost. Během pobytu v pracovní oblasti používejte osobní ochranu sluchu.
- ▶ Za kontrolu výsledku čištění odpovídá uživatel.
- ▶ Při odvápňování postupujte podle návodu k obsluze odvápňovače.
- ▶ Nepřibližujte se ke zdrojům vznícení! Hromadění vodíku v nádobě během provozu v zařízení na změkčování vody s regenerační solí! Týdně proplachujte.

2.5 Doba použitelnosti

Maximální doba použitelnosti závisí do značné míry na podmínkách používání, zejména na dodržování předepsaných intervalů čištění a údržby.

I při dodržení všech předepsaných intervalů čištění a údržby však není možné dosáhnout neomezené doby použitelnosti z důvodu rizik ohrožení.

Bez ohledu na povinnou opakovanou kontrolu ze strany provozovatele (specifickou pro danou zemi, viz 2.4.1) musí být přístroj po 6 letech provozu podroben kontrole funkčnosti a bezpečnosti jednotky autorizovanou odbornou firmou, nebo, pokud tato kontrola není provedena, musí být přístroj vyřazen z provozu, zejména s ohledem na nezjevné známky opotřebení a rizika ohrožení.

2.6 Autorizované osoby

Obsluhu a údržbu přístroje směji provádět pouze poučené osoby. S přístrojem nesmí pracovat nepovolané osoby, zejména děti.

Opravy, které v této informaci pro uživatele nejsou popsány, smí provádět pouze odborný elektrikář.

2.7 Vyloučení odpovědnosti

Společnost Renfert GmbH odmítá jakékoliv nároky na náhradu škody a záruční plnění, když:

- ▶ je výrobek používán pro jiné než v návodu k obsluze uvedené účely.
- ▶ je výrobek jakýmkoliv způsobem změněn - kromě změn popsaných v návodu k obsluze.
- ▶ výrobek není opraven v odborném obchodě nebo není používán s originálními náhradními díly Renfert.
- ▶ je výrobek dále používán navzdory rozpoznatelným bezpečnostním nedostatkům nebo poškozením.
- ▶ je výrobek vystaven mechanickým nárazům nebo pádu.
- ▶ nejsou dodrženy předepsané intervaly čištění a údržby nebo je použit odvápňovač, který nebyl schválen společností Renfert.

3 Popis produktu

3.1 Obecný popis

Voda se v tlakové nádobě zahřeje na teplotu přibližně 155 °C. Tím se vytvoří relativní tlak páry přibližně 4,5 bar. Tlaková nádoba se plní ručně nebo automaticky.

Elektricky ovládaný elektromagnetický ventil přivádí páru přes trysku.

Usazeniny lze snadno odstranit bočním kontrolním otvorem.

Přístroj je provozován s pitnou vodou místní tvrdosti.

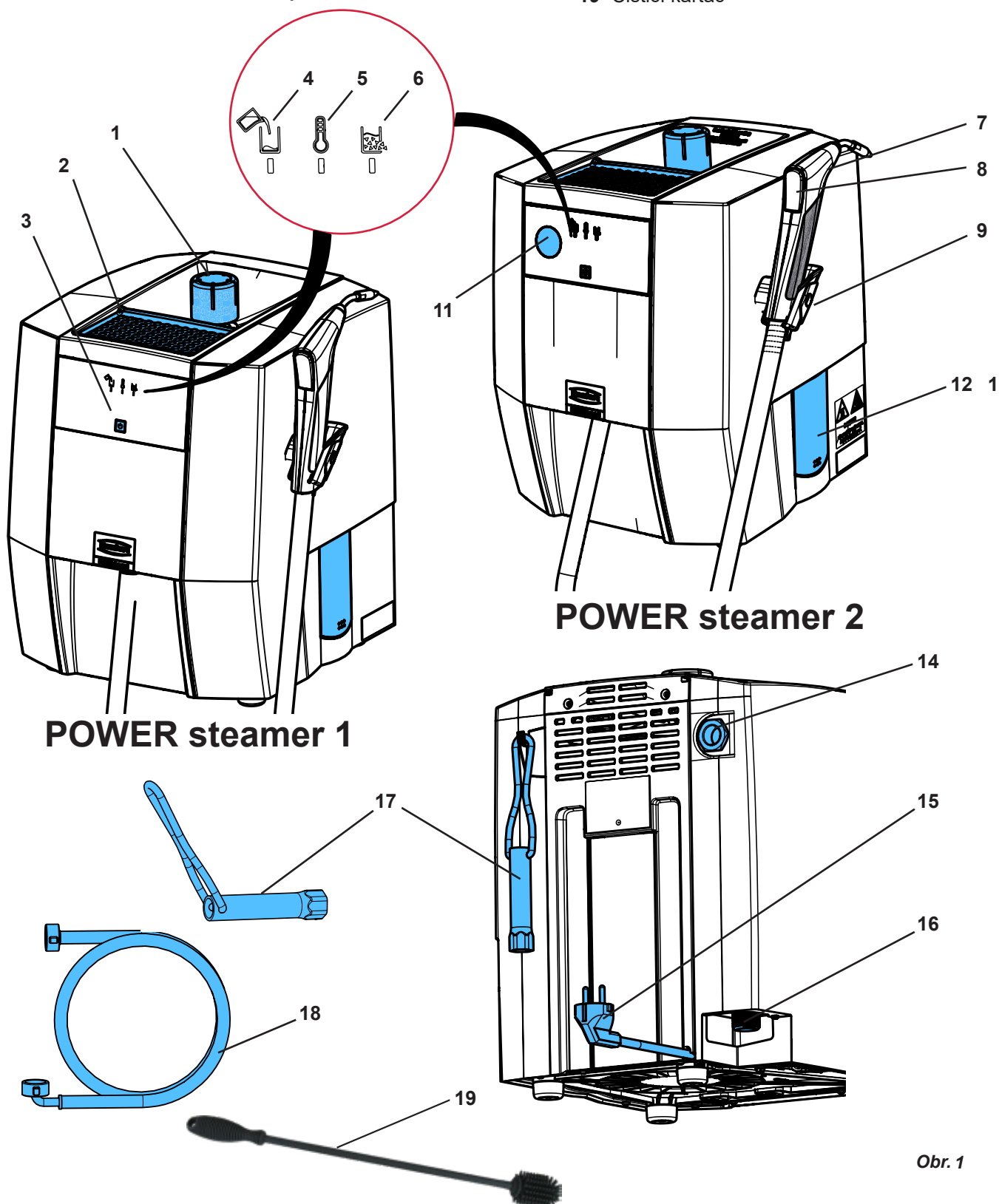
Provedení POWER steamer 2 navíc zahrnuje:

- manometr
- vodní přípojku
- měření hladiny s čerpadlem a elektromagnetickým ventilem pro automatické plnění tlakové nádoby.

Sádrové modely nebo modely ze tmelivé hmoty lze umístit na uložení modelu (2, obr. 1) k sušení.

3.2 Konstrukční skupiny a funkční prvky

- | | |
|---|---|
| 1 Uzávěr nádrže | 10 --- |
| 2 Uložení modelu | 11 Manometr (pouze POWER steamer 2) |
| 3 Tlačítko ZAP / VYP | 12 Kontrolní klapka |
| 4 Ukazatel „Prázdná nádrž“ (červený) | 13 Kontrolní uzávěr |
| 5 Ukazatel „Zahřívání / připraveno k provozu“ (oranžový / zelený) | 14 Výstupní otvor přetlakového ventilu |
| 6 Ukazatel „Stav zavápnění“ (žlutý) | 15 Síťový kabel |
| 7 Ruční nástroj | 16 Vodní přípojka (pouze POWER steamer 2) |
| 8 Tlačítko páry | 17 Nástroj kontrolní uzávěr |
| 9 Držák ručního nástroje | 18 Vodní hadice (pouze POWER steamer 2) |
| | 19 Čisticí kartáč |



Obr. 1

3.3 Rozsah dodávky

- 1 Parní tryskací zařízení
- 1 Uzávěr nádrže
- 1 Rychlý úvodní návod k obsluze
- 1 Nástroj kontrolní uzávěr
- 1 Čisticí kartáč
- 1 Sada těsnění
- 1 Vodní hadice (pouze POWER steamer 2)
Měřicí proužky pro stanovení tvrdosti vody a intervalů proplachování (viz kap. 4.5)

3.4 Licí formy

- 1845 X000 POWER steamer 1
- 1846 X000 POWER steamer 2

3.5 Příslušenství

- 1845 0200 POWER steamer Držák na stěnu
- 1845 0100 POWER steamer odvápňovač
- 1846 0100 POWER steamer změkčovač vody

4 Uvedení do provozu

4.1 Vybalení

⇒ Vyjmout přístroj a příslušenství z přepravního kartonu.



Přístroj nezvedejte za vyčnívající části, např. za držák ručního nástroje.

⇒ Zkontrolovat kompletnost dodávky (viz Rozsah dodávky).

⇒ Sejměte přepravní pojistku.

⇒ Našroubujte uzávěr nádrže (1, obr. 1).

4.2 Instalace

⇒ Umístěte zařízení na pevnou, rovnou pracovní desku.

⇒ Větrací otvory na zadní straně přístroje se nesmějí zakrývat.

⇒ Na zadní straně dodržujte vzdálenost alespoň 5 cm.

⇒ Umístěte zařízení tak, aby síťová zásuvka byla lehce přístupná.

⇒ Nástroj kontrolní uzávěr zavěste na háček na zadní straně pouzdra pro bezpečné uložení.



Přístroj ustavte tak, aby nehrozilo nebezpečí úniku páry z výstupního otvoru pojistného ventilu (14, obr. 1) (např. neumísťujte přístroj před zásuvku).



Výstupní otvor přetlakového ventilu (14, obr. 1) nesmí být uzavřený ani nijak blokový.



Pokud má být přístroj provozován na podstavci (např. vaně), nesmí být jeho okraj vyšší než 20 mm (cca 3/4"), aby se zabránilo vniknutí vody do přístroje v případě nahromadění vody.

4.3 Otevření / zavření kontrolního otvoru

Otevření



Dodržujte pracovní kroky:
Matice nejprve pouze povolte, neodstraňujte je!



Nebezpečí způsobené vodní párou pod tlakem! Před otevřením kontrolního krytu se ujistěte, že tlaková nádoba již není pod tlakem. Za tímto účelem otevřete a sejměte uzávěr nádrže (1, obr. 1).

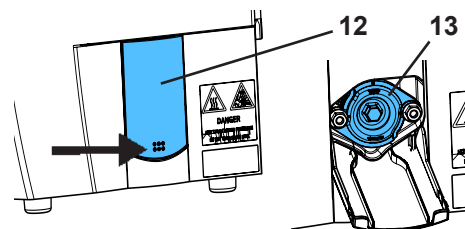


V případě potřeby uvolněte stávající tlak pomocí funkce „steam outlet“ (viz kap. 5.4).

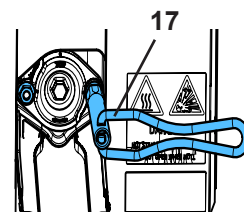


Nebezpečí způsobené horkou vodou!
Voda v tlakové nádobě může být stále horká.

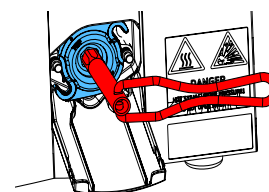
- ⇒ Otevřete kontrolní klapku (12) zatlačením na její spodní okraj.
 - ⇒ Pomocí dodaného nástroje (17) povolte obě upevňovací matice na kontrolním krytu (13) vždy o 2 otáčky.
 - ⇒ Pomocí nástroje otočte kontrolní kryt přibližně o 20° doleva a nechte vodu vytékat přes kontrolní klapku.
- Po vyprázdnění nádrže
- ⇒ odstraňte upevňovací matice.
 - ⇒ Otočte kontrolní uzávěr doleva až na doraz a sejměte jej.



Obr. 2



Obr. 3



Obr. 4

Zavření



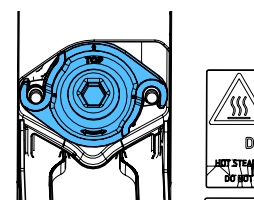
NEMAŽTE závitový čep tukem!

- ⇒ Zkontrolujte a vyčistěte těsnění v kontrolním krytu, v případě poškození je vyměňte.
- ⇒ Vyčistěte těsnicí plochu na tlakové nádobě.
- ⇒ Nasadte kontrolní uzávěr otočený přibližně o 45° a otočte jím doprava až na doraz.

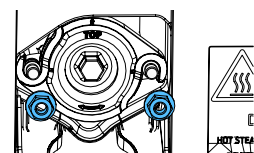


Dbejte na správnou polohu : TOP = nahoře!

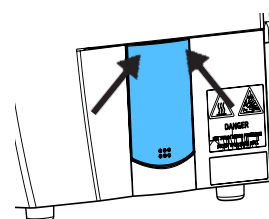
- ⇒ Nasadte upevňovací matice a ručně je našroubujte až na doraz.
- ⇒ Upevňovací matice utáhněte silou ruky pomocí nástroje.
- ⇒ Otřete kontrolní klapku.
- ⇒ Vyklopte kontrolní klapku a zavřete ji zatlačením na horní rohy.



Obr. 5



Obr. 6



Obr. 7

4.4 Proplachování přístroje



V důsledku výrobního procesu mohou být v tlakové nádobě stále přítomny separační prostředky nebo jiné cizorodé látky.

Tyto látky mohou během provozu způsobovat zpočátku zápach. Ten se v průběhu času snižuje.

Kromě toho se doporučuje přístroj před prvním použitím propláchnout.

- ⇒ Ustavte přístroj tak, aby voda mohla vytékat kontrolním otvorem (12/13, obr. 1) do nádrže.
- ⇒ Otevřete kontrolní otvor (viz kap. 4.3).
- ⇒ 3 - Do otvoru uzávěru nádrže nalijte 4 l vody a vypusťte ji kontrolním otvorem.
- ⇒ Zavřete kontrolní otvor (viz kap. 4.3).

4.5 Kvalita vody / intervaly proplachování



Přístroj je vhodný pouze pro provoz s vodou z vodovodu / destilovanou / deionizovanou vodou.

Voda z vodovodu může obsahovat látky, které mohou přístroj poškodit. Proto se musí dodržovat zejména následující mezní hodnoty:

- Chlor : max. 4 mg/l
- Sulfát: max. 250 mg/l
- pH: 6,5 - 9,5



Před uvedením do provozu zjistěte tvrdost vody a určete z toho vyplývající intervaly proplachování. V dodávce naleznete měřicí proužky pro stanovení tvrdosti vody.



Při použití změkčovacího zařízení na bázi soli je povinné týdenní proplachování bez ohledu na naměřenou tvrdost vody.

Voda ze změkčovacích zařízení vede k vysoké hodnotě pH ve vodě nádoby, která narušuje nádobu a může vést k úplnému selhání.



Pokud se používá změkčovací zařízení, zajistěte, aby se do přístroje nedostala regenerační voda s vysokou koncentrací solí / zásad nebo kyselin.

V závislosti na tvrdosti vody je třeba dodržovat následující intervaly proplachování:

Měřicí proužek					
Německý stupeň tvrdosti (°dH)	< 3	> 4	> 7	> 14	> 21
Anglický stupeň (Clarkův stupeň) (°e)	< 3.75	> 5	> 8.75	> 17.5	> 26.25
Francouzský stupeň (°fH)	< 5.4	> 7.2	> 12.6	> 25.2	> 37.8
Americký stupeň (ppm CaCO ₃)	< 53.4	> 71.2	> 125	> 249	> 374
Interval proplachování	8 týdnů	6 týdnů	4 týdnů	2 týdnů	týdně

Při nepřetržitém provozu s vodou z vodovodu se v tlakové nádobě hromadí nečistoty a v důsledku tvrdosti vody i vápno, které se buď usadí jako křusta na stěnách tlakové nádoby, nebo se usadí v podobě odlupujících se kousků křusty na dně.

I při provozu změkčovacího zařízení (na bázi soli) vytváří výměna vápníku a hořčíku za sodík spolu s dalšími suspendovanými látkami ve vodě určitý kal, který vede ke znečištění tlakové nádoby.

Obojí snižuje účinnost vytápění a je detekováno ukazatelem zavápnění.

Odštěpky vodního kamene a kalu je třeba odstraňovat pravidelným proplachováním. Tím lze zabránit nebo alespoň oddálit tvorbu pevné vápenné křusty, kterou lze odstranit pouze chemickým odvápňením.



Pro snížení tvrdosti vody doporučuje společnost Renfert u POWER steamer 2 používat změkčovač vody POWER steamer (viz příslušenství).

4.6 Vodní přípojka - POWER steamer 2



Nebezpečí zpětného toku brakické vody do vodovodu! Pro ochranu pitné vody před nepitnou vodou musí být mezi vodní přípojkou na straně budovy a parním tryskacím zařízením instalován systémový oddělovač. Za provedení opatření odpovídá provozovatel.



Dodržujte minimální a maximální připojovací tlak (viz kap. 8 Technické údaje).



Nebezpečí poškození vodou v důsledku možného uvolnění vodní hadice!

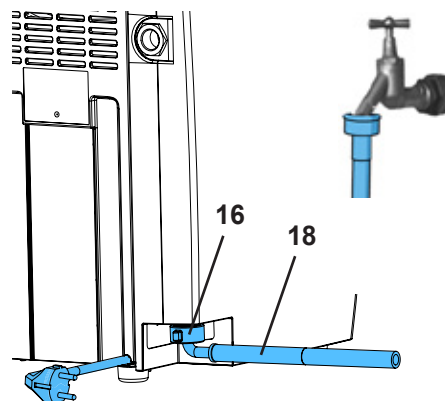
Po ukončení provozu nebo pokud je přístroj bez dozoru, uzavřete přívod vody na uzavíracím kohoutu.

⇒ Zkontrolujte, zda jsou v přípojkách plochá těsnění.

⇒ Připojte úhlovou přípojku vodní hadice (18) k přípojce vody (16).

⇒ Připojte přímou přípojku vodní hadice k přívodu vody s uzavíracím kohoutem.

⇒ Opatrně otevřete uzavírací kohout a zkontrolujte těsnost přípojek.



Obr. 8

Pro správnou funkci měření hladiny musí být přítomna vodivost vody. U vodovodní a pitné vody tomu tak zpravidla je.

Při provozu na zásobování vody s destilovanou / deionizovanou vodou se musí při uvedení do provozu (jednorázově!) přidat do tlakové nádoby jedna kávová lžička soli (kuchyňská sůl), což odpovídá cca 10 g. Za tímto účelem rozpusťte sůl ve sklenici vody a nalijte ji do plnicího otvoru.

i **Sůl se vypouští pouze při proplachování nebo odvápnění přístroje. Proto se musí přidávat po každém propláchnutí nebo odvápnění přístroje.**

! **V případě nevytvořené vodivosti ve vodě nelze detekovat hladinu vody v kotli. Nebezpečí nefunkčnosti a škody způsobené vodou!**

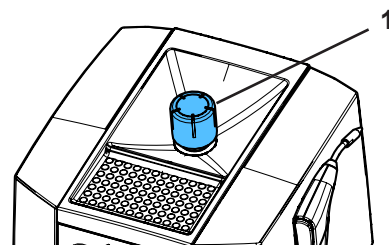
4.7 Plnění tlakové nádoby

⇒ Odšroubujte uzávěr nádrže (1).

⇒ Pomocí nádoby pomalu naplňte tlakovou nádobu pitnou vodou. Trychtýřovitá horní část pouzdra usnadňuje doplňování vody.

⇒ Naplňte pouze potřebné množství podle doporučeného množství náplně.

i **Doporučené množství náplně viz kap. „8. Technické údaje“. Pulzování proudu páry signalizuje přeplnění tlakové nádoby.**



Obr. 9

! **Nebezpečí opaření! Přebytečná voda zůstává v trychtýřovité horní části pouzdra. Před provozem bezpodmínečně odstraňte.**

⇒ Odstraňte / vytřete přebytečnou vodu v trychtýřovité horní části pouzdra.

⇒ Zašroubujte uzávěr nádrže a utáhněte jej silou ruky.

i **POWER steamer 1 lze provozovat jak s vodou z vodovodu tak i s destilovanou nebo deionizovanou vodou.**

i **Pokud je přístroj POWER steamer 2 a je připojený k přívodu vody, naplní se automaticky po zapnutí (viz kap. 5.1.1).**

4.8 Elektrické zapojení

! **Zkontrolujte před elektrickým zapojením, zda údaj napětí na typovém štítku souhlasí s místním napájecím napětím.**

⇒ Zasuňte síťovou zástrčku do zásuvky v instalaci budovy.

◆ Po zapojení se provede kontrola systému, během které ještě nelze přístroj zapnout. Počkejte přibližně 5 sekund do stisknutí tlačítka ZAP / VYP.

5 Obsluha

5.1 Zapnutí / vypnutí

Zapnutí:

⇒ Zkontrolujte, zda je tlaková nádoba naplněná, v případě potřeby ji doplňte vodou nebo otevřete přívod vody v případě POWER steamer 2.

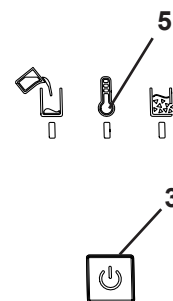
⇒ Přístroj zapnete stisknutím tlačítka ZAP / VYP (3).

◆ Ukazatel „Zahřívání / připraveno k provozu“ (5) svítí oranžově, přístroj se zahřívá.

◆ POWER steamer 2: Nádoba se plní automaticky (viz 5.1.1)

◆ Voda se ohřívá pomocí integrovaného ohřevu, dokud není dosaženo pracovního tlaku.

◆ Po dosažení pracovního tlaku zeleně svítí ukazatel „Zahřívání / připraveno k provozu“ (5).



Obr. 10

i **Při plnění se voda dostane do závitu uzávěru nádrže. Ta se při zahřívání slyšitelně odpařuje.**

i **Doba ohřevu závisí také na přítomném síťovém napětí. Se studeným přístrojem a množstvím náplně 3 l studené vody to může být 20 až 40 minut.**

Vypnutí:

- ⇒ Stiskněte krátce tlačítko ZAP / VYP
 - ◆ Ohřev se vypne.
 - ◆ Všechny ukazatele jsou zhasnuté.
- ⇒ POWER steamer 2: Uzavřete přívod vody.

5.1.1 POWER steamer 2:

U POWER steamer 2 se v případě potřeby tlaková nádoba po zapnutí automaticky naplní až po hladinovou sondu.

V závislosti na dostupném tlaku vody probíhá proces plnění v několika fázích.

i **Přístroj rozpozná, že přívod vody není otevřený (není přítomen žádný nebo je příliš nízký tlak vody) a čerpadlo není zapnuté.**

Přibližně po 10 s se znovu zkontroluje, zda je přítomen tlak vody. Je-li tomu tak, tlaková nádoba se nyní automaticky naplní.

Pokud stále není přítomen tlak vody, předpokládá se, že přístroj není připojený k přívodu vody, a měření hladiny a automatické plnění se deaktivují.

Lze je znovu aktivovat vypnutím/zapnutím.

5.2 Odpařování

⇒ Vyčkejte, dokud nebude dosaženo pracovního tlaku, ukazatel „Zahřívání / připraveno k provozu“ (5, obr. 1) se rozsvítí zeleně.

⇒ Vyjměte ruční nástroj z držáku ručního nástroje.

⇒ Podržte parní trysku v umyvadle a krátkým stisknutím tlačítka páry (8) vypusťte kondenzovanou vodu z parní hadice.

⇒ Odpařování objektu



Při odpařování používejte vhodné osobní ochranné prostředky!



Při odpařování dodržujte:

- ▶ Vždy zkontrolujte, zda je čištěný obrobek vhodný pro čištění párou.
- ▶ Obrobek držte ve vzdálenosti nejméně 2 cm od trysky v parní zóně. V krátkých intervalech kontrolujte úspěšnost čištění (vizuální kontrola) a případné poškození citlivých povrchů čištěného materiálu.
- ▶ Za kontrolu výsledku čištění odpovídá uživatel.

Po práci:

⇒ Vložte ruční nástroj zpět do držáku ručního nástroje.



Během dodatečného ohřevu svítí oranžově ukazatel „Zahřívání / připraveno k provozu“ (5, obr. 1), pára může být nadále odebírána.



Ukazatel „Prázdna nádrž“ (4, obr. 1) signalizuje prázdnou tlakovou nádobu. Naplnění vodou viz kap. 5.3.



Neponořujte ruční nástroj do vody!

Nebezpečí opaření unikající párou nebo horkou vodou

Voda, která se dostala do ručního nástroje zvenčí, může být velmi horká nebo se odpařovat.

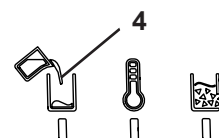


Při dlouhém napařování se ruční nástroj a parní hadice mohou značně zahřát!

5.3 Prázdna nádrž - doplnění vody

Pokud v tlakové nádobě již není voda, je tato skutečnost rozpoznána.

- ◆ Ukazatel „Prázdna nádrž“ (4) svítí červeně.
- ◆ Zazní krátký výstražný signál.
- ◆ Ohřev se vypne.



Obr. 12

5.3.1 POWER steamer 1



Nebezpečí opaření v důsledku unikající páry při otvírání uzávěru nádrže a při plnění! Víčko palivové nádrže neotvírejte, dokud nedojde k poklesu tlaku.

Při plnění se nenaklánějte nad plnicí otvor tlakové nádoby!



Pokud se uzávěr nádrže neotevírá snadno, je stále přítomen tlak. Uzávěr nádrže neotvírejte násilím, tlak uvolněte stisknutím tlačítka páry.

- ⇒ Zbytekový tlak zcela uvolněte stisknutím tlačítka páry nebo pomocí funkce „steam outlet“ (viz kap. 5.4).
- ⇒ Nevypínejte přístroj.
- ⇒ Opatrně otevřete a sejměte uzávěr nádrže (1, obr. 1).
- ⇒ Přístroj nechte alespoň 45 minut vychladnout, aby při plnění nevystříkla horká voda.
- ⇒ Pomocí nádoby pomalu naplňte tlakovou nádobu vodou přes trychtýřovitou horní část pouzdra. Zpočátku velmi pomalu!
- ⇒ Odstraňte / vytřete přebytečnou vodu v trychtýřovité horní části pouzdra.



Doporučené množství náplně viz kap. 8 Technické údaje. Pulzování proudu páry signalizuje přeplnění tlakové nádoby.



Nebezpečí opaření! Přebytečná voda zůstává v trychtýřovité horní části pouzdra. Před provozem bezpodmínečně odstraňte.

- ⇒ Zašroubujte uzávěr nádrže a utáhněte jej silou ruky.
- ⇒ Potvrďte plnění stisknutím tlačítka ZAP / VYP (3, obr. 1).
 - ◆ Ukazatel „Zahřívání / připraveno k provozu“ (5, obr. 1) svítí oranžově, přístroj se zahřívá.
 - ◆ Voda se ohřívá pomocí integrovaného ohřevu, dokud není dosaženo pracovního tlaku.
 - ◆ Po dosažení pracovního tlaku zeleně svítí ukazatel „Zahřívání / připraveno k provozu“ (5).



Přístroj se znovu zahřeje pouze tehdy, pokud předtím dostatečně vychladl. Pokud tomu tak není, např. proto, že bylo přidáno pouze malé množství vody, bliká oranžově ukazatel „Zahřívání / připraveno k provozu“ a ohřev se ještě nezapne. Po dostatečném poklesu teploty se automaticky zapne ohřev a kontrolka „Zahřívání / připraveno k provozu“ se trvale rozsvítí oranžově. V případě potřeby lze přístroj v tomto stavu vypnout (ukazatel „Zahřívání / připraveno k provozu“ bliká oranžově) stisknutím tlačítka ZAP / VYP.

5.3.2 POWER steamer 2

Pokud je POWER steamer 2 připojen k otevřenému přívodu vody, ztráty vody způsobené parou se automaticky kompenzují.

Nevznikají žádné čekací doby kvůli nutným fázím chlazení jako při ručním plnění.

Pokud POWER steamer 2 není připojen k přívodu vody, chová se jako POWER steamer 1 a musí se s ním tak zacházet.

5.4 Uvolnění tlaku - steam outlet

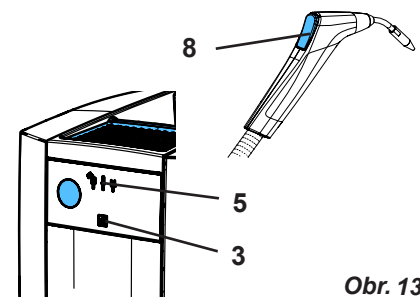
Chcete-li doplnit vodu dříve, než to ukáže ukazatel „Prázdná nádrž“ (4, obr. 1), nebo chcete-li provést čištění/údržbu, je třeba před otevřením uzávěru nádrže nebo kontrolního uzávěru uvolnit stávající tlak.

V závislosti na množství vody v nádobě to může trvat déle.

S funkcí „steam outlet“ se ohřev vypne a tlak se uvolní prostřednictvím ručního nástroje, aniž by bylo nutné trvale stisknout tlačítka páry.

5.4.1 Aktivujte funkci „steam outlet“:

- ⇒ Vyjměte ruční nástroj z držáku ručního nástroje.
- ⇒ Stiskněte tlačítka páry (8) a držte je stisknuté.
- ⇒ Stiskněte krátce tlačítka ZAP / VYP (3).
 - ◆ Ukazatel „Zahřívání / připraveno k provozu“ (5) bliká zeleně.
 - ◆ Elektromagnetický ventil se otevře a pára uniká parní tryskou.
 - ◆ Ohřev se vypne.
- ⇒ Tlačítka páry lze uvolnit.
- ⇒ Ruční nástroj držte v ruce nebo jej umístěte na bezpečné místo tak, aby pára mohla unikat bez nebezpečí (např. do umyvadla).



Obr. 13



Při dlouhém napařování se ruční nástroj a parní hadice mohou značně zahřát!



Přístroj zůstane ve funkci „steam outlet“, dokud ji neukončíte stisknutím tlačítka páry nebo tlačítka ZAP / VYP.

5.4.2 Ukončete funkci „steam outlet“:



Funkci „steam outlet“ ukončete až po úplném uvolnění tlaku.

⇒ Krátce stiskněte tlačítko páry nebo tlačítko ZAP / VYP.

- ◆ Elektromagnetický ventil se zavře.
- ◆ Ukazatel „Zahřívání / připraveno k provozu“ (5, obr. 12) je zhasnutý.
- ◆ Příklad je vypnutý.

⇒ Otevřete uzávěr nádrže.

⇒ Před dalším čištěním nebo údržbou nechte přístroj vychladnout.



Po ukončení funkce „steam outlet“ otevřete uzávěr nádrže, aby se zabránilo opětovnému zvýšení tlaku v důsledku zbytkového tepla tlakové nádoby.

5.5 Ukazatel zavápnění

Při nepřetržitém provozu s pitnou vodou se v tlakové nádobě hromadí nečistoty a v důsledku tvrdosti vody i vápno, které se buď usazuje jako krusta na stěnách tlakové nádoby, nebo se usazuje v podobě odlupujících se kousků krusty na dně.

Tím se snižuje energetická účinnost ohřevu.



Ve změkčovacím zařízení na bázi soli se vápník (vápno) a hořčík vyměňují za sodík v iontoměničích. I když se sloučeniny sodíku neusazují na stěnách tlakové nádoby, většina z nich přesto zůstává v tlakové nádobě.

Zde spolu s dalšími suspendovanými látkami ve vodě vytvářejí určitý kal, který vede ke znečištění tlakové nádoby a je rovněž detekován ukazatelem zavápnění. Proto bude ukazatel zavápnění reagovat i při provozu na změkčovacím zařízení. V takovém případě je třeba tlakovou nádobu důkladně propláchnout, viz kap. 6.3.

Kontrola rozpozná postupné zavápnění tlakové nádoby. Pokud zavápnění překročí předem definovanou úroveň, je to signalizováno následujícím způsobem:

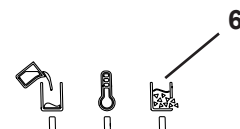
- ◆ Zazní zvukový signál
- ◆ Ukazatel „Stav zavápnění“ (6) bliká.

⇒ Při nejbližší příležitosti, např. na konci týdne, tlakovou nádobu propláchněte / odvápněte (viz kap. 6.3 / 6.4).

Stav zavápnění se neukládá, ale zjišťuje se znovu při každém zapnutí a zahřátí.



Jak rychle tlaková nádoba zavápní a jaký to má vliv na energetickou účinnost ohřevu, závisí na řadě parametrů, z nichž ne všechny může ukazatel zavápnění zohlednit. Proto musí být odvápnění prováděno nejpozději každé 3 měsíce, bez ohledu na ukazatel zavápnění.



Obr. 14

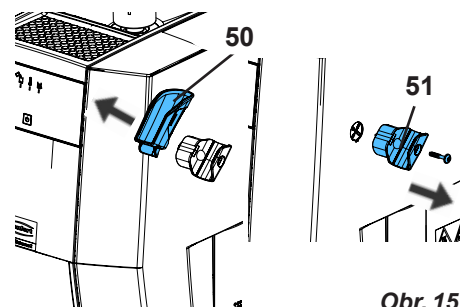
5.6 Výměna držáku ručního nástroje

Držák ručního nástroje (9, obr. 1) je při dodání namontovaný na pravé straně pouzdra.

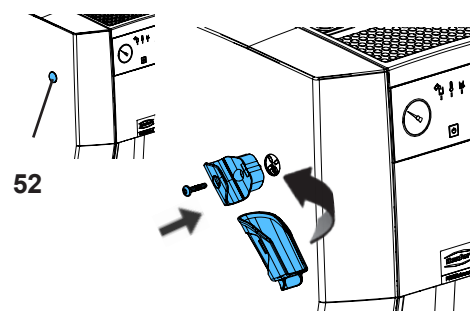
V případě potřeby jej lze namontovat i na levou stranu pouzdra.

Pro přestavbu:

- ⇒ Přestavbu proveďte na vychladlém přístroji bez tlaku.
- ⇒ Přístroj odpojte od sítě, vytáhněte síťovou zástrčku.
- ⇒ Vyjměte ruční nástroj z držáku ručního nástroje a odložte jej.
- ⇒ Trochu stlačte skořepinu držáku (50) k sobě a vyjměte ji dopředu.
- ⇒ Povolte šroub v základně držáku (51) a vyjměte základnu držáku (šroubovák TX20).
- ⇒ Sejměte krytku (52) na levé straně pouzdra.
- ⇒ Přišroubujte základnu držáku na levou stranu pouzdra.
- ⇒ Vsaďte skořepinu držáku do základny držáku (zaaretujte).
- ⇒ Uzavřete krytkou otvor na pravé straně pouzdra.
- ⇒ Zavěste ruční nástroj do držáku ručního nástroje
- ⇒ Uvedte přístroj opět do provozu.



Obr. 15



Obr. 16

6 Čištění/údržba



Přístroj uvnitř neobsahuje žádné díly, které vyžadují údržbu.
Otevření zařízení za účelem jiných než níže popsaných procesů není přípustné!



Nebezpečí popálení!

Když je zařízení vypnuto, červeně blikající ukazatel „prázdna nádrž“ (4) signalizuje teplotu kotle nad 80°C [176°F].

Čištění a údržbu provádějte pouze na vychlazeném přístroji bez tlaku!



Při čištění/údržbě s otevřeným kontrolním uzávěrem (13, obr. 1) vždy umístěte přístroj tak, aby se vytékající voda zachytávala, např. vedle umyvadla.



Provedené údržbové práce zdokumentujte v samostatně dodaném plánu údržby. To je požadováno v případě záruční reklamace a je to součástí hodnocení.

Plán údržby naleznete na internetu na adrese www.renfert.com/p918.

Zadejte tam následující číslo výrobku: 18450000 nebo 18460000 a vyberte oblast „Downloads“.



6.1 Čištění



Přístroj v žádném případě neodpařujte.

K čištění vnějšku zařízení používejte jen vlhkou utěrku.

Nepoužívejte čisticí prostředky obsahující abraziva nebo rozpouštědla.

6.2 Intervaly čištění a údržby

Je třeba dodržovat následující intervaly čištění a údržby:

- ▶ **Propláchnutí (viz kap. 6.3):**
 - při použití změkčovacího zařízení na bázi soli: týdně
 - ve všech ostatních případech: podle tabulky v kap. 4.5
- ▶ **Odvápnění (viz kap. 6.4):**
 - ihned po signalizaci ukazatelem zavápnění
 - nejpozději každé 3 měsíce
- ▶ **Přetlakový ventil (viz kap. 6.6):**
 - ročně

6.3 Proplach tlakové nádoby



Přístroj se musí proplachovat minimálně v intervalech stanovených v kap. 4.5.



Nebezpečí opaření horkou vodou!

Voda v tlakové nádobě může být stále velmi horká. Při vypouštění vody kontrolním otvorem buďte opatrní.



Pozor: Nebezpečí poleptání!

Zbytková voda může být silně zásaditá (louh).

Při proplachování používejte ochranné brýle a rukavice!

Při proplachování tlakové nádoby postupujte následovně:

- ⇒ Uvolněte tlak, viz kap. 5.4.
- ⇒ Odpojte přístroj od sítě.
- ⇒ Opatrně odstraňte uzávěr nádrže (1, obr. 1).
- ⇒ Nechte přístroj vychladnout.
- ⇒ Ustavte přístroj tak, aby voda mohla vytékat z tlakové nádoby přes kontrolní klapku (12) do umyvadla.
- ⇒ Otevřete kontrolní otvor (viz kap. 4.3).
- ⇒ Zcela vypusťte vodu přes kontrolní klapku.
- ⇒ Pomocí čisticího kartáče (viz rozsah dodávky) vyčistěte dno tlakové nádoby, pokud je to možné.
- ⇒ Přitom napusťte vodu otvorem uzávěru nádrže a nechte ji vytéct kontrolním otvorem, čímž dojde k odplavení uvolněných zbytků vápna.
- ⇒ Postup opakujte, dokud není čištění dostatečně úspěšné.

⇒ Pokud jsou v tlakové nádobě po vyčištění propláchnutím a vykartáčováním stále viditelné zbytky vápna (vizuální kontrola pohledem do kontrolního otvoru; v případě potřeby posvítejte do tlakové nádoby kapesní svítilnou přes otvor uzávěru nádrže), doporučuje se odvápnění (viz kap. 6.4).

⇒ Zavřete kontrolní otvor (viz kap. 4.3).

6.3.1 Program proplachování - pouze POWER steamer 2

U POWER steamer 2 lze k automatizaci procesu proplachování použít vestavěné čerpadlo a přívod vody. K tomu:

⇒ Přístroj je ustavený podle popisu v kap. 6.3 a kontrolní otvor je otevřený.

⇒ Přístroj je připojený k přívodu vody a přívod vody je otevřený.

⇒ Zasuňte síťovou zástrčku do zásuvky v instalaci budovy.

⇒ Stiskněte a podržte tlačítko ZAP / VYP (3, obr. 1) po dobu 5 sekund, dokud nezačne blikat ukazatel „Zahřívání / připraveno k provozu“ (rychle bliká).

⇒ Uvolněte tlačítko ZAP / VYP.

◆ Provedou se 3 proplachovací procesy, při nichž je voda čerpána vždy po dobu přibližně 10 s a poté opět vytéká kontrolním otvorem, přičemž mezi jednotlivými proplachovacími procesy je přibližně 5 s pauza.

◆ Po posledním proplachovacím procesu je přístroj opět vypnutý.

Program proplachování lze kdykoli zrušit krátkým stisknutím tlačítka ZAP / VYP nebo tlačítka páry.

⇒ Během proplachování odstraňte uvolněné usazeniny kartáčem.

⇒ Proces proplachování opakujte, dokud nedosáhnete dostatečného úspěchu při čištění.

⇒ Zavřete kontrolní otvor (viz kap. 4.3).

6.3.2 Obnovení vodivosti - pouze POWER steamer 2

Při použití nemíchané, destilované / deionizované vody může být potřebná vodivost ve vodě příliš nízká na udržení funkčnosti měření hladiny. V tomto případě rozpustte kávovou lžičku soli (kuchyňská sůl) ve sklenici vody a nalijte ji do plnicího otvoru.



Sůl se vypouští pouze při proplachování nebo odvápnění přístroje. Proto se musí přidávat po každém propláchnutí nebo odvápnění přístroje.

6.4 Odvápnění



Pozor: Odvápnovací roztok je leptavý!

Při odvápnování používejte ochranné brýle a rukavice! V případě kontaktu s pokožkou ji okamžitě opláchněte vodou. Dodržujte bezpečnostní list.



Pozor: Odstraňovač vodního kamene „Renfert POWER steamer descaler“ je koncentrát. Používejte pouze zředěné způsobem popsaným níže. Při neředěném použití dojde k poškození spotřebiče.



Zbytky čistících kapalin na pracovních plochách ihned setřete vlhkou utěrkou a vytřete pak suchou utěrkou.



K odvápnění používejte pouze odvápňovač Renfert „Renfert POWER steamer descale“, protože tento odvápňovač obsahuje ochranu tlakové nádoby proti korozi.



K odvápnění nepoužívejte kyselinu citronovou. Při plnění za tepla (zbytkové teplo nebo zbytky při ohřevu) se tvoří citrátový prášek, který ucpává vedení a přístroje a vede tak k výpadku přístroje.



Neuvolněné odvápňovače mohou poškodit tlakovou nádobu a mechanické součásti a vést k úplnému selhání ve velmi krátké době.

Použití neuvolněných odvápňovačů má za následek ztrátu záruky.



Odvápnování provádějte pouze na zcela vychladlé tlakové nádobě.

Během odvápnování přístroj nepoužívejte. Uvolněné částice vápence se mohou dostat do vedení a přístrojů, např. do elektromagnetického ventilu, a způsobit výpadek přístroje.

Pravidelné odstraňování kalu a volných usazenin vápna proplachováním snižuje potřebu používání chemických prostředků. Vzniku vápenné vrstvy však nelze zcela zabránit.

Pokud přístroj zjistí zavápnění i přes proplachování nebo krátce po proplachování (viz kap. 5.5), je třeba tlakovou nádobu neprodleně odvápnit.

⇒ Odpojte přístroj od sítě a nechte jej zcela vychladnout.

⇒ Tlakovou nádobu propláchněte vodou pomocí čistícího kartáče, dokud se z kontrolního otvoru nedostane mléčný roztok a/nebo hrubé vápenné krusty (viz kap. 6.3).

⇒ Zavřete kontrolní otvor (viz kap. 4.3).

⇒ Naplňte 1 l vody do tlakové nádoby.

⇒ Poté naplňte 1 l odvápnovače Renfert.



Pozor: Nebezpečí poleptání vystříknutým odvápnovacím roztokem.

V závislosti na množství přítomného vápna může dojít k silné chemické reakci s tvorbou bublin a pěny.

To může způsobit vystříknutí odvápnovacího roztoku.

Nepřidávejte více vody, než je uvedeno.

⇒ Po přibližně 15 minutách pomalu pokračujte v plnění přístroje přibližně 0,6-0,8 l vody. Pokud se vytvoří pěna, nepokračujte v plnění, dokud se pěna neusadí.

⇒ Nechte odvápnovač působit.

Doporučená doba působení: 2 - 4 h

⇒ Po uplynutí doby působení: Opatrně otevřete kontrolní otvor a vypusťte odvápnovací roztok.



Pokud není výsledek odvápnění dostatečný, postup opakujte.

⇒ Tlakovou nádobu několikrát propláchněte vodou a vykartáčujte pomocí čistícího kartáče, dokud se z kontrolního otvoru nedostane mléčný roztok a/nebo hrubé vápenné krusty (viz kap. 6.3).



Pokud není výsledek odvápnění dostatečný, postup opakujte.

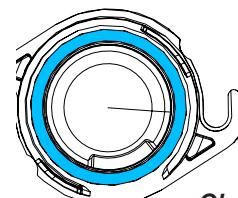
⇒ Zavřete znovu kontrolní otvor (viz kap. 4.3).

⇒ V případě potřeby obnovte vodivost, viz kap. 6.3.2

6.5 Výměna těsnění kontrolního uzávěru

Těsnění v kontrolním uzávěru (13, obr. 1) je opotřebitelný díl a je k dispozici jako náhradní díl (viz kap. 6.9).

Při výměně těsnění nepoužívejte ostré nebo špičaté předměty a dbejte na správné usazení nového těsnění.



Obr. 17

6.6 Kontrola přetlakového ventilu



Kalcifikace může vést k selhání přetlakového ventilu.



Správnou funkci pojistného ventilu musí jednou ročně zkontrolovat autorizovaná odborná firma.



Nebezpečí popálení! Horká pára!

Když je přístroj pod tlakem, po aktivaci otočného knoflíku na pojistném ventilu uniká horká pára.

6.7 Odstavení přístroje z provozu na delší dobu

Pokud není parní tryskací zařízení delší dobu v provozu, např. během dovolené, je třeba provést následující opatření:

⇒ Vyprázdněte nádrž a nechte přístroj stát s otevřeným uzávěrem nádrže a otevřeným kontrolním otvorem.

Při opětovném uvedení do provozu po delší přestávce je třeba přístroj propláchnout (viz kap. 4.4).

6.8 Výměna elektromagnetického ventilu

Montážní návod pro výměnu elektromagnetického ventilu je přiložen k náhradnímu dílu.



Před výměnou:

- ▶ Uvolněte tlak a vypněte.
- ▶ Nechte vychladnout.
- ▶ Odpojte síťovou zástrčku.
- ▶ Opláchněte přístroj, viz kapitola 6.3!

6.9 Náhradní díly

Opotřebitelné, příp. náhradní díly naleznete v seznamu náhradních dílů na internetu na www.renfert.com/p918.

Zde zadejte následující číslo výrobku: 18450000 nebo 18460000.

V seznamu náhradních dílů jsou označeny díly (opotřebitelné díly, spotřební díly), které jsou ze záruky vyloučeny.

Sériové číslo, datum výroby a verze přístroje se nacházejí na typovém štítku přístroje.



7 Odstraňování poruch

Poruchy	Příčina	Náprava
Žádná reakce při stisknutí tlačítka ZAP / VYP	<ul style="list-style-type: none"> • Přístroj není připojený k napájení. 	<ul style="list-style-type: none"> • Zasuňte síťovou zástrčku do zásuvky v instalaci budovy.
POWER steamer 2: Žádné automatické plnění. Červený ukazatel blikne 2 x.	<ul style="list-style-type: none"> • Přístroj není připojený k přívodu vody nebo není otevřený přívod vody. 	<ul style="list-style-type: none"> • Před zapnutím přístroje jej připojte k přívodu vody a otevřete přívod vody.
	<ul style="list-style-type: none"> • Příliš nízký tlak vody. 	<ul style="list-style-type: none"> • Minimální potřebný tlak vody viz tech. údaje.
	<ul style="list-style-type: none"> • Přívod vody se otevřel příliš pozdě po zapnutí. 	<ul style="list-style-type: none"> • Otevřete přívod vody. • Vypněte a znovu zapněte přístroj.
	<ul style="list-style-type: none"> • Ucpané sítko ve vodní přípojce (16, obr. 1). 	<ul style="list-style-type: none"> • Odšroubujte vodní hadici, vytáhněte sítko a vyčistěte jej.
	<ul style="list-style-type: none"> • Přívod vody dodává destilovanou nebo demineralizovanou vodu, jejíž vodivost je příliš nízká. • Vadná plnicí automatika. 	<ul style="list-style-type: none"> • Pro zvýšení vodivosti přidejte do tlakové nádoby jednu kávovou lžičku soli, což odpovídá přibližně 10 g. • obraťte se na servisní firmu nebo zašlete přístroj k opravě.
Ukazatel „Prázdna nádrž“ (4, obr. 1) svítí červeně, přestože je v nádrži stále voda.	<ul style="list-style-type: none"> • Tlaková nádoba je zavápněná nebo se v ní nahromadilo příliš mnoho kalu. • Ukazatel zavápnění byl ignorován. 	<ul style="list-style-type: none"> • Propláchněte / odvápněte tlakovou nádobu (viz kap. 6.3 a 6.4).
Přístroj pokračuje v napáření i po uvolnění tlačítka páry.	<ul style="list-style-type: none"> • Elektromagnetický ventil se zasekl kvůli částicím nečistot. 	<ul style="list-style-type: none"> • Sejměte střední kryt a poklepejte na elektromagnetický ventil, např. rukojetí šroubováku.
Uzávěr nádrže nelze otevřít.	<ul style="list-style-type: none"> • V tlakové nádobě je stále tlak. 	<ul style="list-style-type: none"> • Neotvírejte uzávěr nádrže násilím! • Úplně uvolněte tlak, např. pomocí funkce „steam outlet“ (viz kap. 5.4) nebo když je nádrž prázdná (svítí červený ukazatel) stisknutím tlačítka páry.
	<ul style="list-style-type: none"> • Uzávěr nádrže zaseknutý v důsledku vápenatých usazenin a teplotního napětí. 	<ul style="list-style-type: none"> • Zahřejte přístroj. • Zcela vypusťte tlak. • Vypněte přístroj. • Během fáze chlazení kontrolujte každých 20 minut, zda lze uzávěr nádrže znovu otevřít. • Při delších provozních přestávkách (např. během podnikové dovolené) ponechte uzávěr nádrže otevřený.
POWER steamer 2: Manometr ukazuje při studeném přístroji podtlak.	<ul style="list-style-type: none"> • Tlak par vody při pokojové teplotě je nižší než tlak par vzduchu. 	<ul style="list-style-type: none"> • Žádná opatření nejsou nutná. • Zapněte přístroj a krátce stiskněte tlačítko páry. Otevřením elektromagnetického ventilu dojde k vyrovnání tlaku.
Usazeniny vápna v trychtýřovité horní části pouzdra.	<ul style="list-style-type: none"> • Po naplnění nebyla přebytečná voda odstraněna. 	<ul style="list-style-type: none"> • Otfete usazeniny vápna. • Po naplnění vždy odstraňte přebytečnou vodu.
POWER steamer 2: Po zapnutí se čerpadlo několikrát spustí, aby se naplnila tlaková nádoba.	<ul style="list-style-type: none"> • Vstupní tlak je tak nízký, že nádobu nelze naplnit během přípustné maximální doby chodu čerpadla. 	<ul style="list-style-type: none"> • Žádná opatření nejsou nutná.
Pulzující proud páry.	<ul style="list-style-type: none"> • Vroucí voda se dostává do otvoru pro odběr páry, protože tlaková nádoba byla naplněna na maximum. 	<ul style="list-style-type: none"> • Chování po krátké době práce ustupuje. • Přístroj plňte pouze doporučeným množstvím vody.

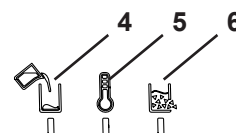
Poruchy	Příčina	Náprava
Power steamer 2: Vodá vytéká během autom. procesu plnění z pojistného ventilu (14, obr. 1).	<ul style="list-style-type: none"> • Pokud je vodivost vody při automatickém plnění příliš nízká (např. nemíchaná, destilovaná / deionizovaná voda), nelze správně detekovat hladinu naplnění v kotli. V důsledku toho se čerpadlem nezastaví automatický proces plnění. Přetlak uniká pojistným ventilem. 	<ul style="list-style-type: none"> • Vytvořte vodivost přidáním jedné čajové lžičky (10 g) soli do kotle.
POWER steamer 2: Po zapnutí vystrčí voda z přetlakového ventilu (14, obr. 1).	<ul style="list-style-type: none"> • Zařízení bylo několikrát zapnuto a vypnuto, aniž by se s ním pracovalo. • Pro kontrolu, zda je zařízení připojeno k přívodu vody, se čerpadlo při každém zapnutí krátce spustí. Pokud se během následných prací do dalšího vypnutí odebere méně vody, než kolik bylo dodáno krátkým chodem čerpadla, dojde k přeplnění spotřebiče a voda unikne z pojistného ventilu. 	<ul style="list-style-type: none"> • Odstraňte přeplněnost: <ul style="list-style-type: none"> - Uvolněte tlak. - Otevřený kontrolní otvor. - Nechte odtéct cca 1 litr vody. • Vyhněte se přeplněnosti: <ul style="list-style-type: none"> - Pokud zařízení používáte jen málo, vypněte přívod vody a naplňte zařízení ručně. - Nevypínejte zařízení během pracovních přestávek.
Na výstupním otvoru přetlakového ventilu (14, obr. 1) se objevují stopy vodního kamene.	<ul style="list-style-type: none"> • Přetlakový ventil netěsní nebo se již zcela nezavírá. 	<ul style="list-style-type: none"> • Nechte přetlakový ventil vyměnit v opravně.

7.1 Blikající kódy

Ukazatele

- Ukazatel „Prázdná nádrž“ (červený) (4)
- Ukazatel „Zahřívání / připraveno k provozu“ (oranžový / zelený) (5)
- Ukazatel „Stav zavápnění“ (žlutý) (6)

zobrazují různé provozní a chybové stavy.



Obr. 18

Barva (ukazatel)	Chování	Význam
červená (4)	zap	Prázdná nádrž.
červená (4)	bliká	Při vypnutém přístroji: Teplota v tlakové nádobě je stále vyšší než 80 °C.
oranžová (5)	zap	Ohřev / přehřívání
oranžová (5)	bliká	Čekání na vychladnutí kvůli nové vodě před dalším ohřevem.
zelená (5)	zap	Dosažen pracovní tlak.
zelená (5)	bliká pomalu	Funkce „steam outlet“ aktivovaná.
zelená (5)	bliká rychle	Probíhá proplachovací proces (pouze POWER steamer 2).
žlutá (6)	bliká	Dosažena mez zavápnění.
červená (4)	blikne 2 x (*)	Pouze POWER steamer 2: Během provozu již není na pevné vodní přípojce žádný tlak vody.

(*): Blikání s uvedeným počtem se opakuje přibližně po 3 s.

Další blikající signály červené LED signalizují chybové stavy, které nelze odstranit obsluhou.

8 Technické údaje

	POWER steamer 1			POWER steamer 2		
Číslo výrobku	1845 0000	1845 1000	1845 2000	1846 0000	1846 1000	1846 2000
Jmenovité napětí / V	230	120	100	230	120	100
Přípustné síťové napětí / V:	220 - 240	120	100	220 - 240	120	100
Síťová frekvence / Hz:	50/60					
Příkon / W:	2000	1550	1280	2000	1550	1280
Objem tlakové nádoby / l [US gal.]:	4 [1.06]					
Doporučené množství náplně / l [US gal.]:	2,8 [0.74]					
Maximální množství náplně / l [US gal.]:	3 [0.79]					
Pracovní tlak / kPa / bar [psi]:	450 / 4,5 [65.3]					
Hladina akustického tlaku (Lpa) / dB(A):	80,9					
Hladina akustického výkonu (LWA) / dB(A):	93,5					
Vodní přípojka:	nepoužívá se			3/4"		
Tlak vodní přípojky: min. / kPa / bar [psi]: max. / kPa / bar [psi]:	nepoužívá se nepoužívá se			100 / 1 [14.5] 500 / 5 [72.5]		
Rozměry: (šířka x výška x hloubka) / mm [inch]:	370 x 422 x 350 [14.6 x 16.6 x 13.8]					
Hmotnost (prázdná) / kg [lbs]:	9,5 [20.9]			10,1 [22.3]		

9 Záruka

Při správném používání vám společnost Renfert poskytuje na všechny díly přístroje **záruku 3 roky**. Předpokladem pro uznání nároku na záruku je existence originální prodejní faktury z odborného obchodu.

Ze záruky jsou vyloučeny díly, které jsou vystaveny přirozenému opotřebení (opotřebitelné díly) a rovněž spotřební díly. Tyto díly jsou označeny v kusovníku náhradních dílů.

Záruka zaniká při nesprávném používání, při nerespektování předpisů pro obsluhu, čištění, údržbu a připojení, při samovolné opravě nebo opravách, které nejsou provedené odborným obchodem, při použití náhradních dílů jiných výrobců a při neobvyklých nebo podle předpisů pro použití nepřípustných vlivů.

Záruční plnění nezpůsobí prodloužení záruky.

i Zvláštní podmínky pro POWER steamer 1 a 2:

Nedodržení intervalů čištění a údržby a použití neuvolněných odvápnovačů má za následek ztrátu záruky. Předpokladem pro uznání nároku na záruku je existence originální prodejní faktury použitého odvápnovače.

Provedené údržbové práce zdokumentujte v samostatně dodaném plánu údržby. To je požadováno v případě záruční reklamace a je to součástí hodnocení.

10 Pokyny pro likvidaci

10.1 Likvidace spotřebních materiálů

10.2 Likvidace přístroje

Likvidace přístroje musí být provedena odborným podnikem. Odborný podnik je přitom třeba informovat o zdraví škodlivých zbytkových materiálech v přístroji.

10.2.1 Pokyn pro likvidaci v zemích EU

K zachování a k ochraně životního prostředí, zabránění znečištění životního prostředí a zlepšení opětovného využívání surovin (recyklace) byla Evropskou komisí vydána směrnice, podle které jsou elektrické a elektronické přístroje zpětně odebrány výrobcem za účelem předání k řádné likvidaci nebo opětovnému využití.



Přístroje, označené tímto symbolem, nesmí být proto v rámci Evropské unie odhazovány do komunálního odpadu.

Informujte se u svých místních úřadů o řádné likvidaci.

10.2.2 Speciální upozornění pro zákazníky v Německu

U elektrických přístrojů Renfert se jedná o přístroje pro komerční použití. Tyto přístroje se nesmějí odevzdávat komunálním sběrům pro elektrické přístroje, ale odebírá je zpět přímo společnost Renfert. O aktuálních možnostech vrácení se prosím informujte na internetu na stránkách www.renfert.com

**Hochaktuell und ausführlich auf ...
Up to date and in detail at ...
Actualisé et détaillé sous ...
Aggiornato e dettagliato su ...
La máxima actualidad y detalle en ...
Актуально и подробно на ...**

www.renfert.com

Renfert GmbH • Untere Gießwiesen 2 • 78247 Hilzingen/Germany
Tel.: +49 7731 82 08-0 • Fax: +49 7731 82 08-70
www.renfert.com • info@renfert.com

Renfert USA • 3718 Illinois Avenue • St. Charles IL 60174/USA
Tel.: +1 6307 62 18 03 • Fax: +1 6307 62 97 87
www.renfert.com • info@renfertusa.com
USA: Free call 800 336 7422



making work easy



uk

POWER steamer 1 & 2

Made in Germany

21-6800 21122023

Зміст

1	Вступ	3
1.1	Використані символи	3
2	Безпека	3
2.1	Використання за призначенням	3
2.2	Використання не за призначенням	3
2.3	Умови навколишнього середовища	4
2.4	Вказівки щодо небезпеки та попереджувальні вказівки	4
2.4.1	Загальні вказівки	4
2.4.2	Спеціальні вказівки	5
2.5	Строк служби	5
2.6	Допущені особи	5
2.7	Звільнення від відповідальності	5
3	Опис продукту	6
3.1	Загальний опис	6
3.2	Вузли та функціональні елементи	7
3.3	Обсяг поставки	8
3.4	Варіанти поставки	8
3.5	Додаткове приладдя	8
4	Введення в експлуатацію	8
4.1	Розпаковка	8
4.2	Встановлення	8
4.3	Відкриття / закриття ревізійного отвору	9
4.4	Промивання пристрою	9
4.5	Якість води / інтервали між промиваннями	10
4.6	Підключення POWER steamer 2 до води	10
4.7	Наповнення напірного резервуара	11
4.8	Підключення електрики	11
5	Експлуатація	11
5.1	Увімкнення / Вимкнення	11
5.1.1	POWER steamer 2:	12
5.2	Обробка паром	12
5.3	Порожній бак - доливання води	12
5.3.1	POWER steamer 1	13
5.3.2	POWER steamer 2	13
5.4	Скидання тиску - steam outlet	13
5.4.1	Активування функції „steam outlet“:	14
5.4.2	Завершення функції „steam outlet“:	14
5.5	Індикатор вапняного нальоту	14
5.6	Заміна тримача рукоятки	15
6	Очищення / Технічне обслуговування	15
6.1	Очищення	15
6.2	Інтервали між очищенням і техобслуговуванням	15
6.3	Промивання напірного резервуара	16
6.3.1	Програма промивання — лише у POWER steamer 2	16
6.3.2	Відновлення електропровідності — лише у POWER steamer 2	16
6.4	Видалення вапнякового нальоту	17
6.5	Заміна ущільнення замка ревізії	18
6.6	Перевірка редукційного клапана	18
6.7	Вивід пристрою з експлуатації на тривалий час	18
6.8	Заміна електромагнітного клапана	18
6.9	Запасні частини	18
7	Усунення несправностей	19
7.1	Коди блимання	20
8	Технічні характеристики	20
9	Гарантія	21
10	Вказівки з утилізації	21
10.1	Утилізація витратних матеріалів	21
10.2	Утилізація пристрою	21
10.2.1	Вказівки з утилізації для країн ЄС	21

1 Вступ

1.1 Використані символи

В цьому посібнику або на пристрої містяться символи з наступним значенням:



Небезпека

Існує безпосередня небезпека травмування. Враховувати супровідні документи!



Електрична напруга

Існує небезпека від електричної напруги.



Небезпека

Гаряча поверхня.



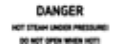
Небезпека вибуху

У разі відкриття під тиском можуть розлетітися деталі пристрою (ефект вибуху).



Небезпека

Гаряча пара під тиском!



Не відкривати, поки пристрій гарячий!



Небезпека

Небезпека травмування через гарячу рідину та пару.



Увага

При недотриманні вказівки існує небезпека пошкодження пристрою.



Вказівка

Містить вказівку, що допомагає здійснювати обслуговування та полегшує роботу з пристроєм.



Посібник з експлуатації у електронній формі міститься на нашій інтернет-сторінці за адресою www.renfert.com/p918. Введіть там артикульний номер 18450000 або 18460000.



Дотримуватись діючих для продукту приписів ЄС



Цей продукт відповідає відповідному законодавству Великобританії.

Декларацію про відповідність UKCA див. в Інтернеті за посиланням www.renfert.com.



Пристрій відповідає правилам директиви WEEE всередині ЄС.

► Перелік, звернути особливу увагу

• Перелік

- перелік нижчого рівня

⇒ Операційна інструкція / необхідна дія / введення / послідовність дій:

Від вас вимагається виконати вказану дію у заданій послідовності.

◆ Результат дії / реакція пристрою / реакція програми:

Пристрій або програма реагує на вашу дію або на появу певної події.

Інші символи пояснюються при їх використанні.

2 Безпека

2.1 Використання за призначенням

Цей пароструменевий очищувальний пристрій призначено виключно для очищення дентальних об'єктів (наприклад, робочих моделей, металевих каркасів, гіпсових штампів та робочих інструментів) у зуботехнічній лабораторії.

Його в жодному разі не можна використовувати для очищення паром живих істот!

Дозволяється використання лише у комерційній сфері!

2.2 Використання не за призначенням

Із цим продуктом можна використовувати лише поставлені або дозволені фірмою Renfert GmbH запасні частини та додаткове приладдя. Використання іншого додаткового приладдя або запчастин може негативно вплинути на безпеку пристрою, створити ризик отримання важких травм, призвести до шкоди довкіллю або пошкодження продукту.



Для видалення вапнякового нальоту дозволяється використовувати лише засоби від фірми Renfert або засоби, схвалені фірмою Renfert!

Інші засоби видалення вапнякового нальоту або добавки для дезінфекції можуть пошкодити напірний резервуар і механічні деталі та призвести до повного виходу пристрою з ладу.



Пристрій не призначений для дезінфекції предметів.

2.3 Умови навколишнього середовища

Пристрій можна експлуатувати лише:

- в приміщеннях,
- на висоті до 2 000 м над рівнем моря,
- при температурі довкілля 5 - 35 °C [41 - 95 °F] *),
- при максимальній відносній вологості 80 % при 31 °C [87,8 °F], лінійне зниження до 50 % відносної вологості при 35 °C [95 °F],
- при мережевому електроживленні, якщо коливання напруги не перевищують 10 % номінального значення,
- при ступені забруднення 2,
- при категорії перевантаження II.

*) При 5 - 30 °C [41 - 86 °F] пристрій можна використовувати за вологості повітря до 80 %. При температурах 31–35 °C [87,8–95 °F] для збереження експлуатаційної готовності пристрою вологість повітря повинна знижуватись пропорційно (наприклад при 32 °C [90 °F] = 65 % вологості повітря, при 35 °C [95 °F] = 50 % вологості повітря). При температурах вище 35 °C [95 °F] пристрій не можна експлуатувати.

Для зберігання та транспортування слід дотримуватись таких умов навколишнього середовища:

- Температура навколишнього середовища -20 – +60 °C [-4 – +140 °F],
- максимальна відносна вологість 80 %

2.4 Вказівки щодо небезпеки та попереджувальні вказівки



2.4.1 Загальні вказівки

- ▶ Якщо пристрій не експлуатується відповідно до цього посібника з експлуатації, передбачений захист більше не гарантується.
- ▶ Пристрій можна вводити в експлуатацію тільки за допомогою мережевого кабелю із місцевою штекерною системою. Потрібну в разі необхідності перебудову можуть здійснювати лише спеціалісти з електротехніки.
- ▶ Пристрій можна вводити в експлуатацію, лише якщо дані на заводській табличці збігаються з даними місцевої електромережі.
- ▶ Пристрій можна підключати лише до розеток із захисним заземленням.
- ▶ Необхідно забезпечити легкий доступ до мережевих штекерів.
- ▶ Перед роботами на електричних деталях від'єднати пристрій від мережі.
- ▶ Дотримання національних приписів щодо експлуатації та регулярної перевірки надійності електричних пристроїв лежить у сфері відповідальності експлуатуючої сторони. В Німеччині це DGUV, припис 3, в поєднанні з VDE 0701-0702.
- ▶ Регулярно перевіряти з'єднувальні лінії (наприклад мережеві кабелі), шланги та корпус (наприклад мембранну клавіатуру) на ушкодження (наприклад вигини, тріщини, пористість) або старіння.
Пристрої з пошкодженими з'єднувальними лініями, шлангами та частинами корпусу або іншими дефектами більше не можна експлуатувати!
- ▶ Ушкоджені пристрої негайно вивести з експлуатації. Втягнути мережевий штекер і захистити від повторного ввімкнення. Відправити пристрій на ремонт!
- ▶ Експлуатувати пристрій лише під наглядом.
- ▶ Враховувати національні приписи по запобіганню нещасним випадкам!
- ▶ Інформація щодо REACH та SVHC міститься на нашій інтернет-сторінці за адресою www.renfert.com в розділі підтримки.

2.4.2 Спеціальні вказівки

- ▶ **Увага: небезпека опіків!**
Під час експлуатації на кришці резервуара й у заливному отворі, на верхньому кожусі пристрою, на соплі для виходу пари, а також на боковому ревізійному отворі утворюється висока температура.
- ▶ При тривалій обробці паром рукоятка та паровий шланг можуть сильно нагріватись!
- ▶ У разі неправильного поводження існує небезпека ошпарювання гарячою паром!
- ▶ Не відкривайте пробку резервуара та замок на ревізійному отворі, поки напірний резервуар перебуває під тиском. Небезпека ошпарення гарячою паром або водою!
- ▶ Встановлюйте пристрій так, щоб при виході пари з випускного отвору редукційного клапана (14, мал. 1) не виникало загроз.
- ▶ При експлуатації на підставці (напр. піддоні) висота краю підставки не повинна перевищувати 20 мм (прибл. 3/4“).
- ▶ Під час експлуатації пробка резервуара повинна бути правильно закрита.
- ▶ POWER steamer 2: після завершення роботи перекрийте подачу води.
- ▶ Регулярно перевіряйте ущільнення пробки резервуара та замка ревізії на появу пошкоджень, у разі виявлення пошкодження замініть ущільнення.
- ▶ Не спрямовуйте пару на людей.
- ▶ У зоні дії струменя пару не повинні перебувати сторонні особи. Для запобігання травмам поводьтеся з гарячою паром дуже обережно.
- ▶ Для уникнення пошкодження пристрою і нещасних випадків, пов'язаних з електричним струмом, забороняється обробляти пристрій паром або рідинами, що можуть потрапити всередину.
- ▶ Не дозволяється експлуатувати пристрій з порожнім напірним резервуаром — це призводить до пошкодження пристрою!
- ▶ Не використовуйте хімічні добавки. Під час експлуатації пристрою використовуйте виключно воду.
- ▶ Під час експлуатації пароструминних пристроїв може виникати неприємний рівень шуму. При перебуванні у робочій зоні надягайте засоби індивідуального захисту органів слуху.
- ▶ Користувач відповідає за контроль результату очищення.
- ▶ Під час видалення вапнякового нальоту дотримуйтесь інструкції з використання до засобу для видалення вапнякового нальоту.
- ▶ Тримайте пристрій подалі від джерел займання! Збагачення воднем в котлі при експлуатації з установкою для пом'якшення води з регенеруючою сіллю! Промивайте щотижня.

2.5 Строк служби

Строк служби суттєво залежить від умов використання, насамперед від дотримання приписаних інтервалів між очищеннями та технічним обслуговуванням.

2.6 Допущені особи

Керуванням і технічним обслуговуванням пристрою можуть займатися лише проінструктовані особи. Стороннім особам й насамперед дітям не дозволяється обслуговувати цей пристрій.

Ремонт, не описаний в цій інструкції, можуть здійснювати лише спеціалісти-електрики.

2.7 Звільнення від відповідальності

Renfert GmbH відхиляє будь-які запити про відшкодування збитків та гарантійні претензії, якщо:

- ▶ продукт використовується для іншої, не описаної в цьому посібнику з експлуатації, мети.
- ▶ в продукт внесено зміни (окрім випадків, описаних в посібнику з експлуатації).
- ▶ продукт ремонтується не офіційним представником або використовується не з оригінальними запчастинами Renfert.
- ▶ продукт використовується, незважаючи на розпізнані недоліки в системі безпеки чи ушкодження.
- ▶ продукт зазнав механічних ударів або падав.
- ▶ не дотримано приписаних інтервалів з очищення та технічного обслуговування або якщо використовується засіб для видалення вапнякового нальоту, не схвалений фірмою Renfert.

3 Опис продукту

3.1 Загальний опис

У напірному резервуарі нагрівається вода при бл. до 155 °С. Завдяки цьому утворюється пара під тиском при бл. 4,5 бар. Напірний резервуар наповнюється водою вручну або автоматично.

Пара подається до сопла через електричний електромагнітний клапан.

Вапняні відкладення можна легко видаляти через боковий ревізійний отвір.

Пристрій працює на питній воді з місцевою жорсткістю води.

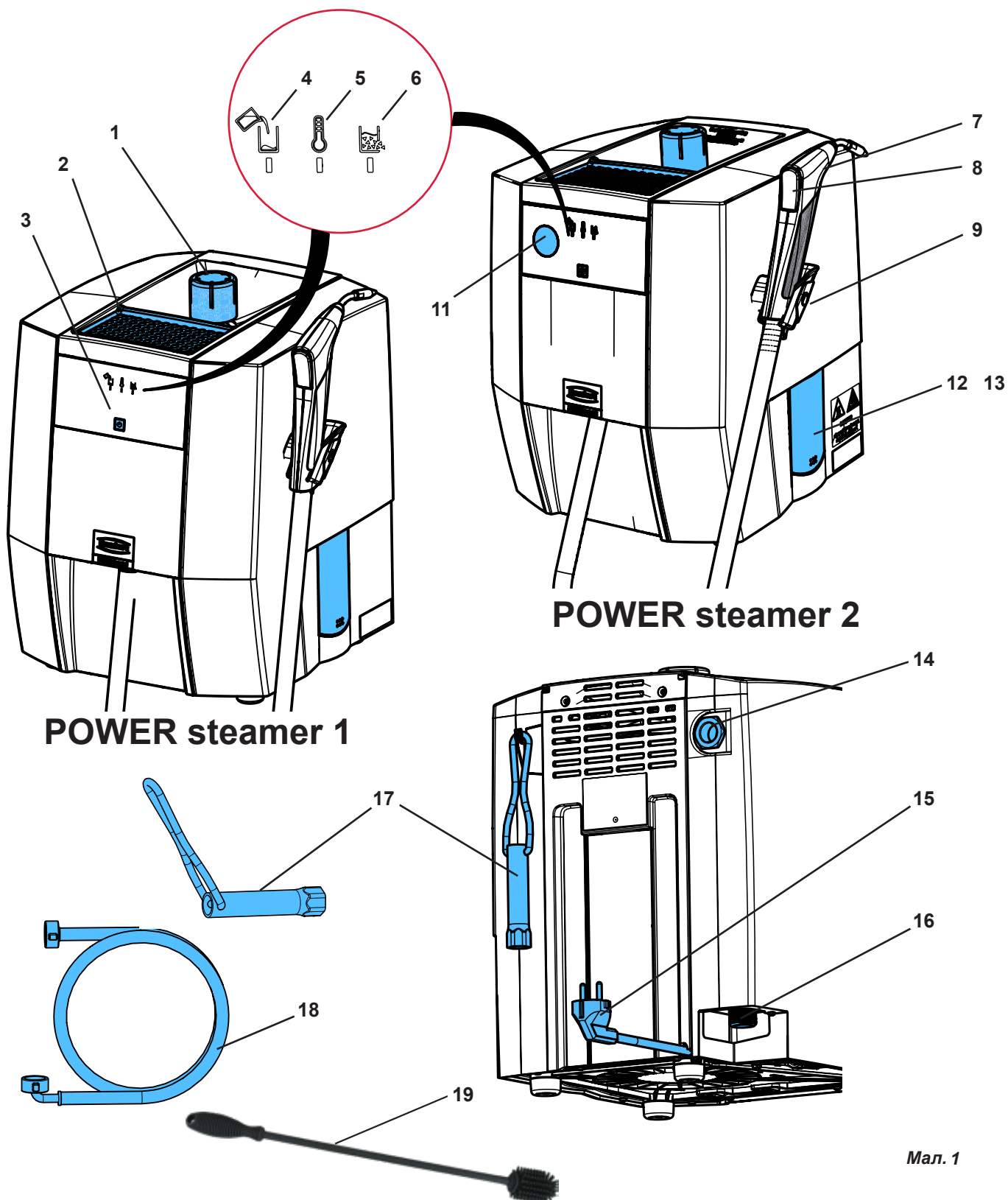
Варіант POWER steamer 2 додатково обладнано:

- манометром;
- патрубком для води;
- вимірювачем рівня наповнення з насосом та електромагнітним клапаном для автоматичного наповнення напірного резервуара.

На підставці для моделей (2, мал. 1) можуть викладатись для висихання гіпсові моделі або моделі з формувальної маси.

3.2 Вузли та функціональні елементи

- | | | | |
|---|---|----|---|
| 1 | Пробка резервуара | 10 | --- |
| 2 | Підставка для моделей | 11 | Манометр (тільки у POWER steamer 2) |
| 3 | Кнопка Ввімк./Вимк. | 12 | Засувка ревізії |
| 4 | Індикатор „Бак порожній“ (червоний) | 13 | Замок ревізії |
| 5 | Індикатор „Нагрівання / Готовий до роботи“ (помаранчевий / зелений) | 14 | Редукційний клапан - випускний отвір |
| 6 | Індикатор „Стан покриття вапном“ (жовтий) | 15 | Мережевий кабель |
| 7 | Рукоятка | 16 | Підключення води (лише у POWER steamer 2) |
| 8 | Кнопка подачі пари | 17 | Інструмент замка ревізії |
| 9 | Тримач рукоятки | 18 | Шланг для води (лише у POWER steamer 2) |
| | | 19 | Щітка для чищення |



Мал. 1

3.3 Обсяг поставки

- 1 Пароструминний пристрій
- 1 Пробка резервуара
- 1 Посібник із швидкого початку роботи
- 1 Інструмент замка ревізії
- 1 Щітка для очищення
- 1 Комплект ущільнювачів
- 1 Шланг для води (лише у POWER steamer 2)

Виміррювальна стрічка для визначення жорсткості води та інтервалів промивання (див. роз. 4.5)

3.4 Варіанти поставки

- 1845 X000 POWER steamer 1
- 1846 X000 POWER steamer 2

3.5 Додаткове приладдя

- 1845 0200 POWER steamer настінне кріплення
- 1845 0100 POWER steamer descaler
- 1846 0100 POWER steamer water softener

4 Введення в експлуатацію

4.1 Розпаковка

⇒ Вийняти пристрій і додаткове приладдя з транспортувальної коробки.



Не піднімати пристрій за деталі, що випирають, напр. за тримач рукоятки.

⇒ Перевірити поставку на комплектність (порівняти з об'ємом поставки).

⇒ Зняти транспортне кріплення.

⇒ Закрутити пробку резервуара (1, мал. 1).

4.2 Встановлення

⇒ Встановити пристрій на міцний, рівний робочий стіл.

⇒ Забороняється закривати вентиляційні щілини на зворотній стороні пристрою.

⇒ Дотримуватися відстані від задньої стінки пристрою до стіни мінімум 5 см.

⇒ Встановити пристрій із забезпеченням легкого доступу до мережевого штекера.

⇒ Для надійного зберігання підвісити інструмент замка ревізії на передбачений гачок на зворотній стінці пристрою.



Встановити пристрій так, щоб при виході пари з випускного отвору редукційного клапана (14, мал. 1) не виникло загроз (напр. не встановлюйте пристрій перед розеткою).



Випускний отвір редукційного клапана (14, мал. 1) не повинен жодним чином перекриватись або бути заблокованим.



Якщо пристрій має використовуватися на підставці (напр. піддоні), то висота краю підставки не повинна перевищувати 20 мм (прибл. 3/4"), щоб у разі накопичення води уникнути її потрапляння у пристрій.

4.3 Відкриття / закриття ревізійного отвору

Відкриття



Дотримуватися робочих кроків:
гайки лише послабити, а не знімати!



Небезпека через водяну пару, яка перебуває під тиском! Перед відкриттям замка ревізії переконайтесь, що напірний резервуар не перебуває під тиском. Для цього відкрийте та зніміть пробку резервуара (1, мал. 1).



Усуньте наявний тиск за допомогою функції „steam outlet“ (див. розд. 5.4).



Небезпека через гарячу воду!
Вода у напірному резервуарі може бути ще гарячою.

- ⇒ Відкрийте засувку ревізії (12), натиснувши на її нижній край.
 - ⇒ За допомогою інструмента з комплекту поставки (17) відкрутіть на 2 оберти дві кріпильні гайки на замку ревізії (13).
 - ⇒ Поверніть замок ревізії інструментом прибіл. на 20° вліво та злийте воду через засувку ревізії.
- Після того, як бак спорожніє,
⇒ зніміть кріпильні гайки.
⇒ Поверніть замок ревізії до упору вліво та зніміть.

Закривання



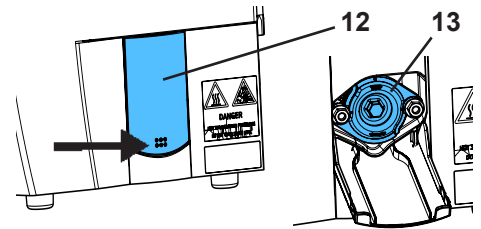
НЕ ЗМАЩУВАТИ різьбові шпильки!

- ⇒ Перевірте ущільнення на замку ревізії та очистіть, у разі пошкодження замініть.
- ⇒ Очистіть поверхню ущільнювання на напірному резервуарі.
- ⇒ Встановіть замок ревізії із зміщенням прибіл. 45° та поверніть до упору вправо.

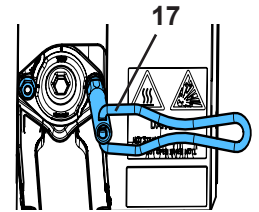


Звернути увагу на правильне положення: TOP = верх!

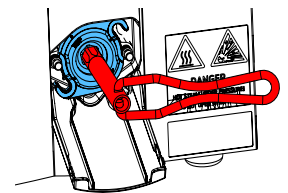
- ⇒ Вставити кріпильні гайки та закрутити від руки до упору.
- ⇒ Затягнути кріпильні гайки інструментом від руки.
- ⇒ Протерти засувку ревізії.
- ⇒ Відкинути засувку ревізії догори та закрити, натиснувши на верхній кут.



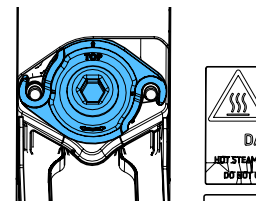
Мал. 2



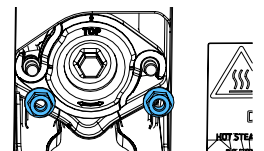
Мал. 3



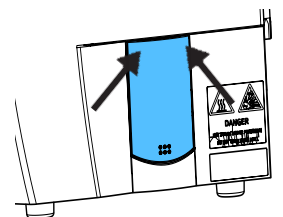
Мал. 4



Мал. 5



Мал. 6



Мал. 7

4.4 Промивання пристрою



Унаслідок процесу виробництва у напірному резервуарі можуть залишатися відокремлені частинки або інші сторонні речовини.

Через ці речовини на початку експлуатації може виникати сторонній запах. З часом він зникає.

Додатково рекомендується промити пристрій перед першою експлуатацією.

- ⇒ Встановіть пристрій так, щоб вода з ревізійного отвору (12/13, мал. 1) могла стікати у раковину.
- ⇒ Відкрийте ревізійний отвір (див. розд. 4.3).
- ⇒ Залийте в отвір бака 3 – 4 л води та вилийте її через ревізійний отвір.
- ⇒ Закрийте ревізійний отвір (див. розд. 4.3).

4.5 Якість води / інтервали між промиваннями



Пристрій призначений лише для експлуатації з використанням водопровідної / дистильованої / деіонізованої води.

Водопровідна вода може містити речовини, що шкодять пристрою. Тому необхідно дотримуватися таких граничних значень:

- Хлор: до 4 мг/л
- Сульфат: до 250 мг/л
- рН: 6,5–9,5



Перед початком експлуатації визначте жорсткість води та відповідно до результату визначте інтервали між промиваннями. Вимірювальні стрічки для визначення жорсткості води містяться у комплекті постачання.



У разі використання установки на сольовій основі для пом'якшення води необхідно обов'язково щотижнево проводити промивання, незалежно від вимірної жорсткості води.

Вода з установок для пом'якшення води викликає підвищення значення рН у котлі, що призводить до роз'їдання котла і може призвести до його повного виходу з ладу.



У разі використання установки для пом'якшення води переконайтеся, що у пристрій не потрапляє регенерована вода з великою концентрацією солей / лугів або кислот.

Залежно від жорсткості води необхідно дотримуватись таких інтервалів між промиваннями:

Вимірювальна стрічка	□ □ □ □ □ □ □ □	■ □ □ □ □ □ □ □	■ ■ □ □ □ □ □ □	■ ■ ■ □ □ □ □ □	■ ■ ■ ■ □ □ □ □
Німецький ступінь жорсткості (°dH)	< 3	> 4	> 7	> 14	> 21
Англійський ступінь жорсткості (Grad Clark) (°e)	< 3.75	> 5	> 8.75	> 17.5	> 26.25
Французький ступінь жорсткості (°fH)	< 5.4	> 7.2	> 12.6	> 25.2	> 37.8
Американський ступінь жорсткості (ppm CaCO ₃)	< 53.4	> 71.2	> 125	> 249	> 374
Інтервали між промиваннями	8 тижнів	6 тижнів	4 тижні	2 тижні	щотижня

За постійної експлуатації з використанням водопровідної води у напірному резервуарі збирається бруд і вапнякові відкладення, спричинені жорсткістю води, які осідають у вигляді нальоту на стінках напірного резервуара або на дні у вигляді кірки.

Навіть при експлуатації з установкою для пом'якшення води (на сольовій основі) через заміщення кальцію та магнію натрієм разом з іншими завислими частинками у воді утворюється шлам, який призводить до забруднення напірного резервуара. Обидва явища знижують ефективність нагрівання та реєструються індикатором відкладення накипу.

Відокремлені частинки вапняного нальоту та шлам необхідно видаляти шляхом регулярного промивання. Таким чином можна уникнути або щонайменше відтермінувати утворення міцної вапнякової кірки, яку можна буде потім видалити лише хімічним шляхом.



Для зменшення жорсткості води фірма Renfert радить використовувати для POWER steamer 2 POWER steamer water softeners (див. Додаткове приладдя).

4.6 Підключення POWER steamer 2 до води



Небезпека відтоку солонуватої води у систему водопостачання! Для забезпечення питної води від непитної води між точкою підключення до питної води у будівлі та пароструминним пристроєм повинен бути встановлений роз'єднувач системи. За реалізацію цього заходу несе відповідальність експлуатант.



Враховуйте мінімальний та максимальний з'єднувальний тиск (див. розд. 8. Технічні характеристики).

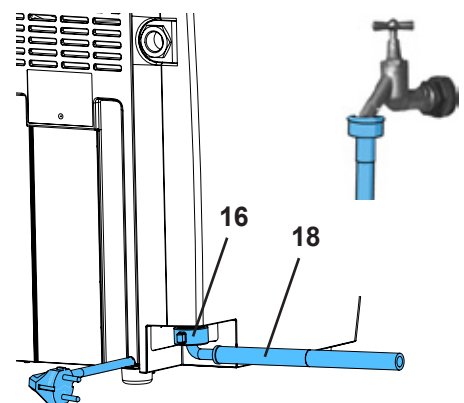


Небезпека збитків, спричинених протіканням води через можливе послаблення шлангу для води!

Після експлуатації, або якщо пристрій залишається без нагляду, перекривайте подачу води запірним краном.

⇒ Перевірте, щоб на з'єднаннях були наявні прокладки.

⇒ Приєднайте кутовий штуцер водяного шлангу (18) до точки підключення до води (16).



Мал. 8

⇒ Прямий штуцер водяного шлангу приєднайте до системи водопостачання із запірним краном.

⇒ Обережно відкрийте запірний кран і перевірте герметичність підключень.

Для належного функціонування системи вимірювання наповнювання вода повинна вільно перетікати. Зазвичай це не складає проблем у разі використання водопровідної та питної води.

При експлуатації із системою водопостачання з дистильованою водою під час введення в експлуатацію у напірний резервуар необхідно (одноразово!) додати одну чайну ложку солі (поварена сіль), що відповідає прибл. 10 г. Для цього сіль необхідно розчинити у склянці води і залити у заливний отвір.

i **Сіль вимивається лише під час промивання пристрою або видалення вапнякового нальоту. Тому її слід додавати після кожного промивання пристрою або видалення вапнякового нальоту.**

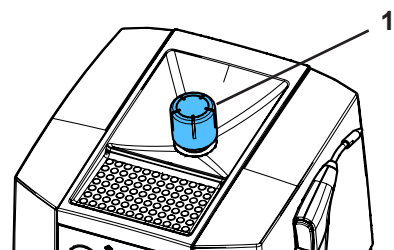
4.7 Наповнення напірного резервуара

⇒ Відкрутити пробку резервуара (1).

⇒ Повільно залити у напірний резервуар питну воду з іншої ємності. Воронкоподібна верхня частина корпуса полегшує наповнення води.

⇒ Заливайте лише необхідну кількість, що відповідає рекомендованій кількості наповнення.

i **Рекомендовану кількість наповнення див. у розд. „8. Технічні характеристики“. Пульсація струменя пари вказує на переповнення напірного резервуара.**



Мал. 9



Небезпека опарення!

Зайва вода залишається у воронкоподібній верхній частині корпуса. Перед експлуатацією її слід обов'язково видалити.

⇒ Видаліть / витріть зайву воду у воронкоподібній верхній частині корпуса.

⇒ Накрутіть пробку резервуара та затягніть від руки.



POWER steamer 1 може експлуатуватись як на питній воді, так і на дистильованій або деіонізованій воді.



Якщо використовується пристрій POWER steamer 2, який підключено до системи водопостачання, то після вмикання він наповнюється автоматично (див. розд. 5.1.1).

4.8 Підключення електрики



Перед підключенням електрики перевірити, що напруга на заводській табличці збігається з місцевим електроживленням.

⇒ Вставити мережевий штекер в розетку електричної системи будівлі.

- ◆ Після цього відбувається перевірка системи, під час якої ще не можна вмикати пристрій. Зачекайте прибл. 5 с, перш ніж натиснути кнопку ВВІМК./ВИМК.

5 Експлуатація

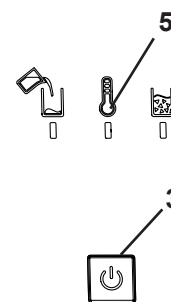
5.1 Увімкнення / Вимкнення

Увімкнення:

⇒ Перевірте, чи наповнений напірний резервуар, за необх. долийте води чи відкрийте подачу води у POWER steamer 2.

⇒ Увімкніть пристрій кнопкою ВВІМК./ВИМК. (3).

- ◆ Індикатор „Нагрівання / Готовий до роботи“ (5) загориться помаранчевим кольором, пристрій нагрівається.
- ◆ POWER steamer 2: котел наповнюється автоматично (див. 5.1.1)
- ◆ Вода нагрівається вбудованою системою нагріву до досягнення робочого тиску.
- ◆ Коли досягається робочий тиск, індикатор „Нагрівання / Готовий до роботи“ (5) загорається зеленим.



Мал. 10



Через наповнення на різьбі пробки резервуара залишається вода. Під час нагрівання вона чутно випаровується.

i Час нагрівання також залежить від напруги в мережі. Якщо пристрій холодний і об'єм наповнення становить 3 л холодної води, час нагрівання може складати від 20 до 40 хвилин.

Вимкнення:

⇒ Коротко натисніть кнопку ВВІМК./ВИМК.

- ◆ Нагрівання вимикається.
- ◆ Усі індикатори згаснуть.

⇒ POWER steamer 2: перекрийте подачу води.

5.1.1 POWER steamer 2:

У POWER steamer 2, за потреби, після увімкнення напірний резервуар наповнюється автоматично до рівня датчика наповнення.

Залежно від наявного тиску води процес наповнення відбувається у кілька етапів.

i Пристрій розпізнає не відкриту систему водопостачання (тиск води відсутній або замалий) і тому насос не вмикається.

Прибл. через 10 с здійснюється ще одна спроба перевірити наявність тиску води. За наявності тиску напірний резервуар наповнюється автоматично.

Якщо ж після цього тиск води досі відсутній, можна припустити, що пристрій не підключено до системи водопостачання, і вимірювання рівня наповнення та автоматичне наповнення деактивуються. Активувати його знову можна натиснувши кнопку Вимкнення / Увімкнення.

5.2 Обробка парю

⇒ Дочекайтеся, коли буде досягнутий робочий тиск, індикатор „Нагрівання / Готовий до роботи“ (5, мал.1) загорається зеленим.

⇒ Дістати рукоятку з тримача рукоятки.

⇒ Спрямувати сопло пари у раковину та спустити конденсат з парового шлангу, коротко натиснувши кнопку подачі пари (8).

⇒ Обробити парю об'єкт



Під час обробки парю використовувати придатні засоби індивідуального захисту!

i

Під час обробки парю враховуйте таке:

- ▶ Завжди перевіряйте, чи придатний об'єкт, що обробляється, для очищення парю.
- ▶ Тримайте об'єкт на відстані не менше 2 см від сопла. Через невеликі проміжки часу перевіряйте результати очищення (візуальний контроль), а також наявність можливих пошкоджень на делікатних поверхнях об'єкту очищення.
- ▶ Користувач відповідає за контроль результату очищення.

Після роботи:

⇒ Вставити рукоятку назад в тримач рукоятки.

i

Під час додаткового нагрівання, індикатор „Нагрівання / Готовий до роботи“ (5, мал. 1) світиться помаранчевим, можна й надалі відбирати пару.

i

Індикатор „Бак порожній“ (4, мал. 1) сигналізує про порожній напірний резервуар. Наповнення водою, див. розд. 5.3.



Не занурювати рукоятку у воду!

Небезпека ошпарення через вихід пари або витікаючу гарячу воду

Вода, яка потрапляє у рукоятку ззовні, може сильно нагріватись або випаровуватися.

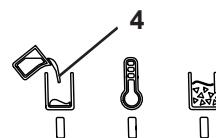


Пара, що виходить тривалий час, може сильно нагрівати рукоятку та паровий шланг!

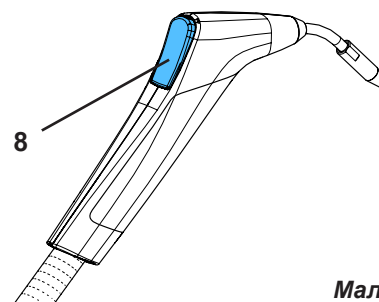
5.3 Порожній бак - доливання води

Пристрій розпізнає, коли у напірному резервуарі закінчується вода.

- ◆ Індикатор „Бак порожній“ (4) загорається червоним.
- ◆ Лунає короткий попереджувальний сигнал.
- ◆ Нагрівання вимикається.



Мал. 12



Мал. 11

5.3.1 POWER steamer 1



Небезпека опарення через вихід пари під час відкриття пробки резервуара та при наповненні! Відкривайте пробку резервуара за відсутності тиску.

Під час наповнювання не схиляйтеся над заливним отвором напірного резервуара!



Якщо пробка резервуара не відкривається легко, то ймовірно там ще наявний тиск. Не відкривайте пробку резервуара, прикладаючи зусилля. Спустіть тиск, натиснувши кнопку подачі пари.

- ⇒ Повністю спустіть залишковий тиск, натиснувши кнопку подачі пари або за допомогою функції „steam outlet“ (див. розд. 5.4).
- ⇒ Не вимикайте пристрій.
- ⇒ Обережно відкрийте та зніміть пробку резервуара (1, мал. 1).
- ⇒ Щоб уникнути виприскування гарячої води під час наповнення, дайте пристрою охолонути прибл. 45 хвилин.
- ⇒ За допомогою іншої ємності повільно залийте воду у напірний резервуар через воронкоподібну верхню частину корпусу. Напочатку дуже повільно!
- ⇒ Видаліть / витріть зайву воду у воронкоподібній верхній частині корпусу.



Рекомендовану кількість наповнення див. у розд. 8 Технічні характеристики. Пульсація струменя пари вказує на переповнення напірного резервуара.



Небезпека опарення!

Зайва вода залишається у воронкоподібній верхній частині корпусу. Перед експлуатацією її слід обов'язково видалити.

- ⇒ Накрутіть пробку резервуара та затягніть від руки.
- ⇒ Підтвердіть наповнення натисканням на кнопку ВВІМК./ ВІМК. (3, мал. 1).
 - ◆ Індикатор „Нагрівання / Готовий до роботи“ (5, мал. 1) загориться помаранчевим кольором, пристрій нагрівається.
 - ◆ Вода нагрівається вбудованою системою нагріву до досягнення робочого тиску.
 - ◆ Коли досягається робочий тиск, індикатор „Нагрівання / Готовий до роботи“ (5) загорається зеленим.



Якщо пристрій достатньо охолонує, він знову нагрівається. У протилежному разі, напр. якщо було долито замало води, індикатор „Нагрівання / Готовий до роботи“ блимає помаранчевим кольором, а нагрівання не вмикається.

Якщо температура істотно знизилася, то нагрівання вмикається автоматично, а індикатор „Нагрівання / Готовий до роботи“ постійно світиться помаранчевим кольором. За бажання пристрій у цьому стані (індикатор „Нагрівання / Готовий до роботи“ блимає помаранчевим) можна вимкнути, натиснувши кнопку ВВІМК./ВІМК.

5.3.2 POWER steamer 2

Якщо POWER steamer 2 під'єднано до відкритої системи водопостачання, то витрата води через вироблення пари компенсується автоматично.

Час очікування через обов'язкову фазу охолодження як при ручному наповненні відсутній.

Якщо ж пристрій POWER steamer 2 не підключено до системи водопостачання, то він функціонує як POWER steamer 1 і повинен обслуговуватись аналогічно.

5.4 Скидання тиску - steam outlet

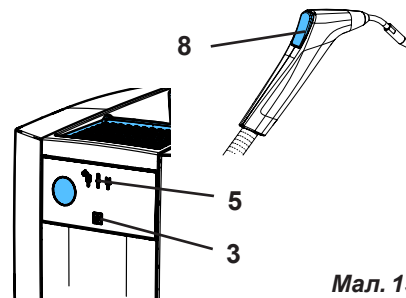
Щоб долити воду до загоряння індикатора „Бак порожній“ (4, мал. 1) або щоб виконати очищення/технічне обслуговування, перед відкриванням пробки резервуара або замка ревізії спочатку необхідно скинути наявний тиск.

Залежно від кількості води, ще наявній у котлі, ця процедура може тривати довго.

Завдяки функції „steam outlet“ система нагрівання вимикається, а тиск спускається через рукоятку, без необхідності постійного натискання на кнопку подачі пари.

5.4.1 Активування функції „steam outlet“:

- ⇒ Дістати рукоятку з тримача рукоятки.
- ⇒ Натиснути й утримувати кнопку подачі пари (8).
- ⇒ Коротко натиснути кнопку ВВІМК./ВИМК. (3).
 - ◆ Індикатор „Нагрівання / Готовий до роботи“ (5) блиматиме зеленим.
 - ◆ Відкриється електромагнітний клапан та пара почне виходити через сопло пари.
 - ◆ Нагрівання вимикається.
- ⇒ Кнопку подачі пари можна відпустити.
- ⇒ Тримайте рукоятку у руці та надійно покладіть її, щоб пара могла безпечно виходити (напр. у рукомийник).



Мал. 13



Пара, що виходить тривалий час, може сильно нагрівати рукоятку та паровий шланг!



Пристрій залишається з активованою функцією „steam outlet“, доки не буде натиснута кнопка подачі пари або кнопка ВВІМК./ВИМК.

5.4.2 Завершення функції „steam outlet“:



Завершуйте функцію „steam outlet“, коли тиск буде повністю скинуто.

- ⇒ Коротко натисніть кнопку Увімк. / Вимк.
 - ◆ Електромагнітний клапан закриється.
 - ◆ Індикатор „Нагрівання / Готовий до роботи“ (5, мал. 12) згасне.
 - ◆ Пристрій вимкнено.
- ⇒ Відкрийте пробку резервуара.
- ⇒ Дайте пристрою охолонути перед подальшими роботами з очищення та технічного обслуговування.



Після завершення функції „steam outlet“ відкрийте пробку резервуара, щоб уникнути нового зростання тиску через залишкове тепло у напірному резервуарі.

5.5 Індикатор вапняного нальоту

За постійної експлуатації з використанням питної води у напірному резервуарі збирається бруд і вапнякові відкладення, спричинені жорсткістю води, які осідають у вигляді нальоту на стінках напірного резервуара або на дні у вигляді кірки.

Це знижує енергоефективність нагрівання.



В установці для пом'якшення води на сольовій основі в іонному обміннику кальцій (вапно) з магнієм заміщуються натрієм. Сполуки натрію хоча й не осідають на стінках напірного резервуара, але здебільшого залишаються у напірному резервуарі.

Разом з іншими завислими частинками у воді утворюється шлам, який призводить до забруднення напірного резервуара і який також розпізнається індикатором вапняного нальоту. Тому індикатор вапняного нальоту спрацьовує і при експлуатації з установкою для пом'якшення води.

В цьому випадку напірний резервуар потрібно ґрунтовно прополоскати, див. розд. 6.3.

Контролер розпізнає прогресуюче утворення вапняного нальоту у напірному резервуарі. Коли вапняковий наліт перевищує задане значення, подається наступний сигнал:

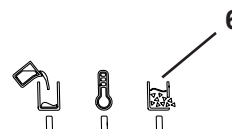
- ◆ Лунає звуковий сигнал
 - ◆ Блимає індикатор „Стан покриття вапном“ (6).
- ⇒ За найближчої нагоди промийте напірний резервуар, напр. наприкінці тижня / видаліть вапняний наліт (див. розд. 6.3 / 6.4).

Стан покриття вапном не зберігається у пам'яті, а при кожному ввімкненні та нагріванні визначається заново.



Швидкість покриття напірного резервуара вапняним нальотом і вплив цього на енергоефективність нагрівання залежать від багатьох параметрів; на деякі з них індикатор вапняного нальоту не реагує.

Тому незалежно від показань індикатора вапняного нальоту необхідно проводити видалення нальоту не пізніше ніж через кожні 3 місяця.



Мал. 14

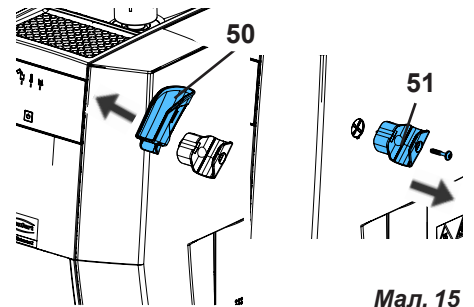
5.6 Заміна тримача рукоятки

Тримач рукоятки (9, мал. 1) постачається встановленим з правої сторони корпусу.

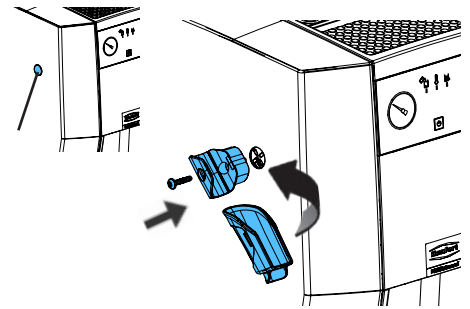
За необхідності він може бути змонтований на лівій стороні корпусу.

Для перестановки:

- ⇒ Виконуйте перестановку на охолодженому пристрої зі скинутим тиском.
- ⇒ Від'єднайте пристрій від мережі, витягніть мережевий штекер.
- ⇒ Витягніть з тримача рукоятки рукоятку та відкладіть в сторону.
- ⇒ Стисніть утримувальний вкладень (50) і витягніть вперед.
- ⇒ Відкрутіть гвинт в опорі (51) та зніміть опору (викрутка TX20).
- ⇒ Зніміть заглушку (52) на лівій стороні корпусу.
- ⇒ Прикрутіть опору до лівої сторони корпусу.
- ⇒ Вставте утримувальний вкладень в опору (до клацання).
- ⇒ Закрийте заглушкою отвір з правої сторони корпусу.
- ⇒ Повісьте рукоятку на тримач рукоятки
- ⇒ Відновіть роботу пристрою.



Мал. 15



Мал. 16

6 Очищення / Технічне обслуговування



Пристрій не містить всередині деталей, яким потрібне технічне обслуговування.

Забороняється виконувати маніпуляції з відкриття пристрою, що виходять за межі описаних нижче!



Небезпека опіків!

Коли пристрій вимкнено, червоний миготливий індикатор «Бак порожній» (4) сигналізує про температуру котла вище 80°C [176°F]. Усі роботи з очищення та технічного обслуговування проводити лише на охолодженому пристрої із скинутим тиском!



При проведенні очищення/технічного обслуговування з відкритим замком ревізії (13, мал. 1) встановити пристрій так, щоб можна було збирати воду, що витікатиме, напр. поряд із ручкою-мийником.



Роботи з технічного обслуговування слід документувати у журналі техобслуговування, який надається окремо. Його наявність необхідна на випадок рекламаций чи у разі настання гарантійного випадку; він є частиною процедури оцінки.

Журнал технічного обслуговування доступний в Інтернеті за адресою www.renfert.com/p918.

Введіть там артикульний номер 18450000 або 18460000 і оберіть область „Downloads“.



6.1 Очищення



Категорично забороняється обробляти пристрій паром.

Пристрій зовні чистити лише вологим витиранням. Не використовувати засоби для чищення, що містять розчинники та можуть чинити абразивний ефект.

6.2 Інтервали між очищенням і техобслуговуванням

Дотримуйтесь наступних інтервалів між очищенням і техобслуговуванням:

- ▶ **Промивання (див. розд. 6.3):**
 - при використанні установки для пом'якшення води на сольовій основі: щотижнево
 - в усіх інших випадках: згідно з таблицею в розд. 4.5
- ▶ **Видалення вапнякового нальоту (див. розд. 6.4):**
 - невідкладно після надходження сигналу від індикатора вапняного нальоту
 - не пізніше, ніж через 3 місяці
- ▶ **Редукційний клапан (див. розд. 6.6):**
 - щорічно

6.3 Промивання напірного резервуара



Пристрій необхідно промивати щонайменше через інтервали часу, визначені у розд. 4.5.



Небезпека ошпарення гарячою водою!

Вода, що міститься у напірному резервуарі, може бути ще дуже гарячою. Будьте обережними під час зливання води через ревізійний отвір.



Увага: небезпека хімічних опіків!

Залишкова вода може бути дуже насиченою лугами.

Під час промивання надівайте захисні окуляри та захисні рукавиці!

Щоб промити напірний резервуар, виконайте наступне:

- ⇒ Скинути тиск, див. розд. 5.4.
- ⇒ Від'єднати пристрій від електромережі.
- ⇒ Обережно відкрити та зняти пробку резервуара (1, мал. 1).
- ⇒ Дати пристрою охолонути.
- ⇒ Встановити пристрій так, щоб вода з напірного резервуара стікала через засувку ревізії (12) у раковину.
- ⇒ Відкрийте ревізійний отвір (див. розд. 4.3).
- ⇒ Повністю злийте воду через засувку ревізії.
- ⇒ Очистіть за допомогою щітки (див. комплект поставки) дно напірного резервуара, наскільки це можливо.
- ⇒ При цьому заливайте воду через отвір бака та зливайте її через ревізійний отвір, вимиваючи таким чином залишки вапняного нальоту.
- ⇒ Повторюйте цю операцію до досягнення необхідного результату.
- ⇒ Якщо після очищення щіткою та промивання у напірному резервуарі залишаються присталі залишки вапнякового нальоту (необхідно подивитися всередину резервуара через отвір пробки баку, підсвітивши собі кишеньковим ліхтариком), то рекомендується виконати видалення нальоту хімічним шляхом (див. розд. 6.4).
- ⇒ Закрийте ревізійний отвір (див. розд. 4.3).

6.3.1 Програма промивання — лише у POWER steamer 2

У POWER steamer 2 промивання можна автоматизувати за допомогою вбудованого насоса та системи подачі води.

Для цього:

- ⇒ Встановити пристрій як описується у розд. 6.3 та відкрити ревізійний отвір.
- ⇒ Під'єднати пристрій до системи подачі води та відкрити її.
- ⇒ Вставити мережевий штекер в розетку електричної системи будівлі.
- ⇒ Натиснути й утримувати кнопку ВВІМК. / ВІМК. (3, мал. 1) 5 с, поки не почне блимати індикатор „Нагрівання / Готовий до роботи“ (часте блимання).
- ⇒ Відпустити кнопку ВВІМК./ВІМК.

◆ Буде здійснено 3 операції промивання з паузами прибіл. у 5 с між кожною операцією, під час яких прибіл. кожні 10 с буде подаватися вода, яка зливатиметься через ревізійний отвір.

◆ Після завершення останнього промивання пристрій вимкнеться.

Перервати програму промивання можна у будь-який час, коротко натиснувши кнопку ВВІМК./ВІМК. або кнопку подачі пари.

- ⇒ Під час промивання видаліть щіткою відкладення, що відкололися.
- ⇒ Повторюйте промивання до досягнення необхідних результатів.
- ⇒ Закрийте ревізійний отвір (див. розд. 4.3).

6.3.2 Відновлення електропровідності — лише у POWER steamer 2

У разі використання незмішаної, дистильованої / деіонізованої води електропровідність води може бути занадто низькою для безперешкодної роботи функції вимірювання рівня. У такому випадку необхідно розчинити сіль (поварену сіль) у склянці води та залити у заливний отвір.



Сіль вимивається лише під час промивання пристрою або видалення вапнякового нальоту.

Тому її слід додавати після кожного промивання пристрою або видалення вапнякового нальоту.

6.4 Видалення вапнякового нальоту



Увага: розчин для видалення вапнякового нальоту їдкий!

Під час видалення нальоту надягайте захисні окуляри та захисні рукавиці!

У разі потраплення на шкіру негайно промити її водою. Враховувати вказівки в паспорті безпеки.



Увага: засіб для видалення вапнякового нальоту „Renfert POWER steamer descale“ концентрований. Його слід розбавляти лише у описаний нижче спосіб. Використання у нерозбавленому стані шкодить пристрою.



Рештки рідини для чищення на робочих поверхнях негайно видалити вологою тканиною та протерти сухою тканиною.



Для видалення вапнякового нальоту використовувати виключно засіб „Renfert POWER steamer descale“, оскільки цей засіб містить антикорозійний захист для напірного резервуара.



Не використовуйте для видалення вапнякового нальоту лимону кислоту. Під час наповнення нагрячу (залишкове тепло або залишки під час нагрівання) утворюється порошок цитрату, який забиває трубопроводи та деталі й тим самим призводить до пошкодження.



Не схвалені засоби видалення вапнякового нальоту можуть пошкодити напірний резервуар і механічні деталі та призвести до повного виходу пристрою з ладу.

У разі використання не схвалених засобів видалення вапнякового нальоту гарантія анулюється.



Видалення вапнякового нальоту проводити виключно на напірному резервуарі, який повністю охолонув.

Не експлуатувати пристрій під час видалення вапнякового нальоту. Частинки вапна, що відкололися, можуть потрапити у трубопровід та дрібні деталі, напр. у електромагнітний клапан й призвести до виходу пристрою з ладу.

Регулярне видалення шламу та відокремлених частинок вапняного нальоту шляхом промивання зменшує необхідність хімічного очищення. На жаль, утворенню вапняного шару неможливо повністю запобігти.

Якщо незважаючи на промивання або незабаром після промивання буде виявлено утворення вапнякового нальоту (див. розд. 5.5), необхідно завчасно виконати хімічне видалення вапнякового нальоту.

⇒ Від'єднайте пристрій від електромережі та дайте йому повністю охолонути.

⇒ Промийте напірний резервуар водою із застосуванням щітки для чищення до зникнення мутного розчину та/або відокремлених частинок вапняного нальоту (див. розд. 6.3).

⇒ Закрийте ревізійний отвір (див. розд. 4.3).

⇒ Залийте у напірний резервуар 1 л води.

⇒ Потім залийте 1 л засобу для видалення вапнякового нальоту фірми Renfert.



Увага: небезпека хімічних опіків через виприскування хімічного розчину.

Залежно від наявної кількості вапнякового нальоту може статися сильна хімічна реакція з утворенням повітряних бульбашок і піни.

Це може спричинити виприскування розчину для видалення вапнякового нальоту.

Доливайте не більше вказаної кількості води.

⇒ Прибл. через 15 хвилин повільно долийте в пристрій ще прибл. 0,6–0,8 л води. У разі утворення піни доливайте воду після того, як піна осяде.

⇒ Зачекайте на дію засобу для видалення вапнякового нальоту.

Рекомендований час дії: 2–4 год

⇒ Після закінчення часу дії: обережно відкрийте ревізійний отвір і злийте розчин для видалення вапнякового нальоту.



У разі незадовільного результату з видалення нальоту процес слід повторити.

⇒ Промийте напірний резервуар кілька разів водою із застосуванням щітки для чищення до зникнення мутного розчину та/або відокремлених частинок вапняного нальоту (див. розд. 6.3).



У разі незадовільного результату з видалення нальоту процес слід повторити.

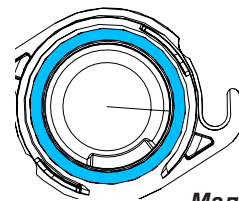
⇒ Закрийте ревізійний отвір (див. розд. 4.3).

⇒ У разі необхідності відновіть електропровідність (див. розд. 6.3.2).

6.5 Заміна ущільнення замка ревізії

Ущільнення замка ревізії (13, мал. 1) є зношеною деталлю і доступне у вигляді запасної частини (див. розд. 6.9).

Для заміни ущільнення не використовуйте гострі або колючі предмети та слідкуйте за правильною посадкою нового ущільнення.



Мал. 17

6.6 Перевірка редукційного клапана



Кальцифікація може призвести до виходу з ладу клапана скидання тиску.



Правильне функціонування редукційного клапана необхідно перевіряти один раз на рік, звернувшись до авторизованого підприємства.



Небезпека опіків! Гаряча пара!

Якщо пристрій перебуває під тиском, при натисканні поворотної кнопки на запобіжному клапані виходить гаряча пара.

6.7 Вивід пристрою з експлуатації на тривалий час

Якщо пароструминний пристрій не планується експлуатувати тривалий час, напр. на час виробничих канікул, необхідно виконати наступні заходи:

⇒ Спорожнити бак і залишити пристрій із відкритою пробкою резервуара та відкритим ревізійним отвором.

При введенні в експлуатацію після тривалої перерви пристрій слід прополоскати (див. розд. 4.4).

6.8 Заміна електромагнітного клапана

Інструкція з монтажу для заміни електромагнітного клапана додається до запасної деталі.



Перед заміною:

- ▶ Скинути тиск і вимкнути пристрій.
- ▶ Дати пристрою охолонути.
- ▶ Витягти мережевий штекер.
- ▶ Промийте пристрій, див. розділ. 6.3!

6.9 Запасні частини

Швидкозношувані та/або запасні частини вказані в переліку запасних частин в Інтернеті за адресою www.renfert.com/p918.

Ввести там артикульні номери: 18450000 або 18460000.

Виключені з гарантійних послуг деталі (швидкозношувані деталі, витратні матеріали) відмічені в переліку запасних частин.

Серійний номер, дата виготовлення та версія пристрою вказані на заводській таблиці пристрою.



7 Усунення несправностей

Несправності	Причина	Спосіб усунення
Відсутність реакції при натисканні кнопки ВВІМК./ВИМК.	<ul style="list-style-type: none"> Пристрій не підключено до системи електроживлення. 	<ul style="list-style-type: none"> Вставити мережевий штекер в розетку електричної системи будівлі.
POWER steamer 2: Відсутнє автоматичне наповнення. Блімає червоний індикатор 2 х.	<ul style="list-style-type: none"> Пристрій не під'єднаний до системи подачі води або вона не відкрита. 	<ul style="list-style-type: none"> Під'єднати пристрій до системи подачі води та відкрити її перед вмиканням пристрою.
	<ul style="list-style-type: none"> Занизький тиск води. 	<ul style="list-style-type: none"> Мінімальний тиск води див. у Техн. характеристиках.
	<ul style="list-style-type: none"> Подача води ввімкнена занадто пізно після ввімкнення пристрою. 	<ul style="list-style-type: none"> Відкрити подачу води. Вимкнути та знову ввімкнути пристрій.
	<ul style="list-style-type: none"> Забилася сітка у штуцері для води (16, мал. 1). 	<ul style="list-style-type: none"> Відкрити водяний шланг, витягнути сітку й очистити.
	<ul style="list-style-type: none"> В системі постачання подається дистильована або деіонізована вода, яка має занижку електропровідність. Несправна автоматика наповнення. 	<ul style="list-style-type: none"> Додати у напірний резервуар чайну ложку солі, прибіл. 10 г, для підвищення електропровідності. Звернутися до ремонтної майстерні або відіслати пристрій в ремонт поштою.
Індикатор „Бак порожній“ загорається червоним (4, мал. 1), хоча в баку ще є вода.	<ul style="list-style-type: none"> Напірний резервуар вкритий вапняною коркою або в ньому накопичилось забагато шламу. Індикатор вапняного нальоту ігнорується. 	<ul style="list-style-type: none"> Промити напірний резервуар або видалити вапняний наліт (див. розд. 6.3 та 6.4).
Пристрій випускає пару навіть після відпускання кнопки подачі пари.	<ul style="list-style-type: none"> Защемлення електромагнітного клапана через частинки бруду. 	<ul style="list-style-type: none"> Зняти середню кришку і постучати по електромагнітному клапану, напр. рукояткою викрутки.
Не відкривається пробка резервуара.	<ul style="list-style-type: none"> В напірному резервуарі ще наявний тиск. 	<ul style="list-style-type: none"> Не відкривати пробку резервуара із зусиллям. Повністю спустити тиск, напр. за допомогою функції „steam outlet“ (див. розд. 5.4) або натискаючи кнопку подачі пари за порожнього бака (горить червоний індикатор).
	<ul style="list-style-type: none"> Пробка резервуара заблокована через відкладення вапняного нальоту й температурне напруження. 	<ul style="list-style-type: none"> Нагріти пристрій. Повністю скинути тиск. Вимкнути пристрій. Під час фази охолодження кожні 20 хв. перевіряти, чи відчиняється пробка резервуара. У разі тривалих перерв у експлуатації (наприклад, під час відпустки) залишайте пробку резервуара відкритою.
POWER steamer 2: За холодного пристрою манометр показує розрідження.	<ul style="list-style-type: none"> Тиск пари при кімнатній температурі нижчий за тиск повітря. 	<ul style="list-style-type: none"> Жодні заходи не потрібні. Увімкнути пристрій та коротко натиснути кнопку подачі пари. Буде здійснено вирівнювання тиску шляхом відкриття електромагнітного клапана.
Відкладення вапняного нальоту у воронкоподібній верхній частині корпусу.	<ul style="list-style-type: none"> Після наповнення не видалялись залишки води. 	<ul style="list-style-type: none"> Витерти тканиною відкладення вапняного нальоту. Після наповнення завжди видаляйте зайву воду.
POWER steamer 2: Після ввімкнення кілька разів запускається насос, щоб наповнити напірний резервуар.	<ul style="list-style-type: none"> Вхідний тиск настільки низький, що ємність не наповнюється за максимально дозволений час роботи насоса. 	<ul style="list-style-type: none"> Жодні заходи не потрібні.
Струмінь пари пульсує.	<ul style="list-style-type: none"> Кипляча вода потрапляє в отвір відбору пари, оскільки напірний резервуар було наповнено до максимального рівня. 	<ul style="list-style-type: none"> Після нетривалої роботи пристрій налаштується. Наповнювати пристрій лише рекомендованою кількістю води.

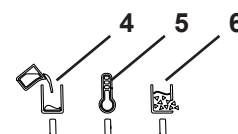
Несправності	Причина	Спосіб усунення
Power steamer 2: Під час процесу автоматичного наповнення вода витікає із запобіжного клапана (14, мал. 1).	<ul style="list-style-type: none"> • Якщо електропровідність води під час автоматичного наповнення занадто низька (наприклад, у разі використання незмішаної, дистильованої / деіонізованої води), рівень заповнення котла може бути визначено неправильно. Як результат, процес автоматичного наповнення насосом не буде зупинено. Надмірний тиск буде скинуто через запобіжний клапан. 	<ul style="list-style-type: none"> • Забезпечити електропровідність води, додавши чайну ложку (10 г) солі у котел.
POWER steamer 2: Після ввімкнення вода бризкає із запобіжного клапана (14, рис. 1).	<ul style="list-style-type: none"> • Прилад кілька разів вмикався і вимикався без роботи з ним. • Щоб перевірити, чи підключено пристрій до водопроводу, насос короткочасно запускається при кожному вклученні. Якщо під час наступної роботи до наступного вимкнення буде видалено менше води, ніж було подано за короткого пробігу насоса, пристрій буде переповнений і вода витече із запобіжного клапана 	<ul style="list-style-type: none"> • Усуньте перенаселеність: <ul style="list-style-type: none"> - Звільніть тиск. - Відкрити оглядовий отвір. - Дайте стекти приблизно 1 літру води. • Уникайте перенаселеності: <ul style="list-style-type: none"> - Якщо ви користуєтесь пристроєм лише небагато, вимкніть подачу води та наповніть пристрій вручну. - Не вимикайте прилад під час перерв у роботі.
На випускному отворі запобіжного клапана (14, рис. 1) з'являються сліди вапняного нальоту.	<ul style="list-style-type: none"> • Клапан скидання тиску протікає або більше не закривається повністю. 	<ul style="list-style-type: none"> • Зверніться до ремонтної майстерні, щоб замінити запобіжний клапан.

7.1 Коды блимання

За допомогою індикаторів

- Індикатор „Бак порожній“ (червоний) (4)
- Індикатор „Нагрівання / Готовий до роботи“ (помаранчевий / зелений) (5)
- Індикатор „Стан покриття вапном“ (жовтий) (6)

відображаються різні стани роботи та несправностей.



Мал. 18

Колір (індикація)	Покази	Значення
червоний (4)	світиться	Бак порожній.
червоний (4)	блимає	При вимкненому пристрої: Температура у напірному резервуарі ще перевищує 80°C.
помаранчевий (5)	світиться	Нагрівання / Підігрівання
помаранчевий (5)	блимає	Очікування охолодження новою водою перед повторним нагріванням.
зелений (5)	світиться	Робочого тиску досягнуто.
зелений (5)	блимає повільно	Активована функція „steam outlet“.
зелений (5)	часто блимає	Триває промивання (лише у POWER steamer 2).
жовтий (6)	блимає	Досягнуто порогу утворення вапняного нальоту.
червоний (4)	блимає 2 x (*)	Лише у POWER steamer 2: Під час експлуатації відсутній тиск води на стаціонарному підключенні до води.

(*): Блимання з вказаною частотою повторюється через припл. 3 с.

Інші блимаючі сигнали червоного світлодіода сигналізують про несправності, які не можуть бути усунуті користувачем.

8 Технічні характеристики

	POWER steamer 1			POWER steamer 2		
Артикульний номер	1845 0000	1845 1000	1845 2000	1846 0000	1846 1000	1846 2000
Номінальна напруга / В	230	120	100	230	120	100
Припустима напруга в мережі / В:	220 - 240	120	100	220 - 240	120	100
Частота в мережі / Гц:	50/60					
Споживання потужності / Вт:	2000	1550	1280	2000	1550	1280
Об'єм напірного резервуара / л [США гал.]:	4 [1.06]					
Рекомендована кількість наповнення / л [США гал.]:	2,8 [0.74]					
Максимальна кількість наповнення / л [США гал.]:	3 [0.79]					
Робочий друк / кПа/ бар [psi]:	450 / 4,5 [65.3]					
Рівень акустичного тиску (Lpa) / дБ(А):	80,9					
Рівень звукової потужності (LWA) / дБ(А):	93,5					
Підключення до води:	не вказано			3/4"		
Тиск підключення до води: мін. / кПа/ бар [psi]: макс. / кПа/ бар [psi]:	не вказано не вказано			100 / 1 [14.5] 500 / 5 [72,5]		
Розміри: (Ширина x Висота x Глибина) / мм [дюймів]:	370 x 422 x 350 [14.6 x 16.6 x 13.8]					
Вага (в порожньому стані) / кг [фунти]:	9,5 [20.9]			10,1 [22.3]		

9 Гарантія

При належному використанні фірма Renfert надає на всі деталі пристрою **гарантію на 3 роки**. Передумовою для подання гарантійних претензій є наявність оригінального рахунку спеціалізованого магазину.

З гарантійних послуг виключені деталі, які підлягають природному зношенню (швидкозношувані деталі), та витратні матеріали. Ці деталі відмічені в переліку запасних частин.

Гарантія втрачає силу при неналежному використанні, в разі зневажання приписами щодо керування, чищення, технічного обслуговування та підключення, при ремонті власними силами або ремонті, який виконується не спеціалізованим магазином, при використанні запчастин інших виробників та в разі незвичайного впливу або впливу, неприпустимого з точки зору приписів з використання.

Гарантійні послуги не подовжують гарантію.



Особливі умови для POWER steamer 1 та 2:

У разі недотримання інтервалів між очищеннями та технічним обслуговуванням, а також у разі використання не схвалених засобів видалення вапнякового нальоту гарантія анулюється.

Передумовою для подання гарантійних претензій є наявність оригінального рахунку за засіб видалення вапнякового нальоту, що використовувався.

Роботи з технічного обслуговування слід документувати у журналі техобслуговування, який надається окремо. Його наявність необхідна на випадок рекламаций чи у разі настання гарантійного випадку; він є частиною процедури оцінки.

10 Вказівки з утилізації

10.1 Утилізація витратних матеріалів

10.2 Утилізація пристрою

Утилізацію пристрою має здійснювати спеціалізоване підприємство. Спеціалізоване підприємство слід при цьому проінформувати про шкідливі для здоров'я залишки в пристрої.

10.2.1 Вказівки з утилізації для країн ЄС

Для збереження та захисту довкілля, запобігання забрудненню довкілля та для покращення вторинного використання сировини (рециклінг) європейська комісія видала директиву, згідно з якою електричні та електронні пристрої збирає виробник, щоб відправити їх на організовану утилізацію або на вторинне використання.



Пристрої, позначені цим символом, не можна утилізувати як несортоване міське сміття на території Європейського Союзу.

Дізнайтеся про належну утилізацію в місцевих установах.

**Hochaktuell und ausführlich auf ...
Up to date and in detail at ...
Actualisé et détaillé sous ...
Aggiornato e dettagliato su ...
La máxima actualidad y detalle en ...
Актуально и подробно на ...**

www.renfert.com

Renfert GmbH • Untere Gießwiesen 2 • 78247 Hilzingen/Germany
Tel.: +49 7731 82 08-0 • Fax: +49 7731 82 08-70
www.renfert.com • info@renfert.com

Renfert USA • 3718 Illinois Avenue • St. Charles IL 60174/USA
Tel.: +1 6307 62 18 03 • Fax: +1 6307 62 97 87
www.renfert.com • info@renfertusa.com
USA: Free call 800 336 7422



making work easy



hr

SI. SI.

Made in Germany

SI. SI. SI.

Sadržaj

1	Uvod	3
1.1	Simboli koji se koriste	3
2	Sigurnost	3
2.1	Namjena	3
2.2	Nepravilna uporaba	3
2.3	Uvjeti okoliša	4
2.4	Informacija o opasnostima i upozorenjima	4
2.4.1	Opće informacije	4
2.4.2	Specifične informacije	4
2.5	Vijek trajanja	5
2.6	Ovlaštene osobe	5
2.7	Uklanjanje kamenca	5
3	Opis proizvoda	5
3.1	Opći opis	5
3.2	Sklopovi i funkcionalni elementi	6
3.3	Opseg isporuke	7
3.4	Verzije isporuke	7
3.5	Dodatna oprema	7
4	Pokretanje	7
4.1	Raspakiranje	7
4.2	Podešavanje	7
4.3	Otvaranje / zatvorenja servisnog otvora	8
4.4	Ispiranje uređaja	8
4.5	Kvaliteta vode / intervali ispiranja	9
4.6	Priključak vode - POWER steamer 2	9
4.7	Punjenje spremnika za tlak	10
4.8	Električni priključak	10
5	Rad	10
5.1	Uključivanje/isključivanje	10
5.1.1	POWER steamer 2:	11
5.2	Čišćenje parom	11
5.3	Spremnik je prazan - dopunite vodu	12
5.3.1	POWER steamer 1	12
5.3.2	POWER steamer 2	12
5.4	Oslobađanje tlaka - izlaz pare	12
5.4.1	Aktiviranje funkcije izlaza pare:	13
5.4.2	Isključivanje funkcije izlaza pare:	13
5.5	Indikator kalcifikacije	13
5.6	Zamjena držača ručke	14
6	Čišćenje / Održavanje	14
6.1	Čišćenje	14
6.2	Intervali čišćenja i održavanja	14
6.3	Ispiranje spremnika za tlak	15
6.3.1	Program ispiranja - samo POWER steamer 2	15
6.3.2	Obnovite provodljivost - samo POWER steamer 2	15
6.4	Uklanjanje kamenca	16
6.5	Zamjena brtve servisnog čepa	17
6.6	Provjeravanje nadtlavnog ventila	17
6.7	Isključivanje uređaja iz upotrebe za duži period	17
6.8	Mijenjanje elektromagnetskog ventila	17
6.9	Rezervni dijelovi	17
7	Otkrivanje smetnji	18
7.1	Sekvence treptanja	19
8	Tehnički podatci	20
9	Jamstvo	20
10	Informacija o odlaganju	21
10.1	Zbrinjavanje potrošnog materijala	21
10.2	Odlaganje opreme	21
10.2.1	Informacija o odlaganju za zemlje u EU	21

1 Uvod

1.1 Simboli koji se koriste

U ovim uputama ili na opremi korišteni su simboli s različitim značenjima:



Opasnost

Neposredna opasnost ili ozljeda. Konzultirajte popratne dokumente!



Električna struja

Opasnost od električne struje.



Opasnost

Vruće površine.



Rizik od eksplozije

Otvaranje pod pritiskom može uzrokovati eksplozivno izbacivanje dijelova.



Opasnost

Vruća para pod pritiskom!

Ne otvarajte dok je vruće!



Opasnost

Opasnost od ozljede zbog vrućih tekućina ili pare.



Oprez

Rizik od oštećenja opreme ukoliko se ne pridržavate uputa.



Obavijest

Opća obavijest koja poboljšava i olakšava korištenje.



Upute za korištenje također su dostupne u elektronskom obliku na našoj web stranici.

Idite na www.renfert.com/p918, i unesite sljedeći broj: 18450000 ili 18460000.



Proizvod je u skladu s primjenjivim EU uredbama.



Ovaj proizvod je u skladu s odgovarajućim zakonodavstvom Ujedinjenog Kraljevstva. Pogledajte

UKCA (Ocjena suglasnosti za UK) izjavu o sukladnosti na Internetu pod www.renfert.com



Unutar EU, oprema podliježe odredbama WEEE Direktive.

► Popis, treba obratiti posebnu pozornost

• Popis

- Pomoćni popis

⇒ Upute / odgovarajuće mjere / unos / redosljed rada:

Molimo izvršite određenu radnju navedenim redosljedom.

◆ Rezultat radnje / odgovor opreme / odgovor programa:

Oprema ili program reagiraju kao rezultat vaše radnje ili kad se dogodi određeni slučaj.

Drugi simboli su objavljeni kako se pojavljuju.

2 Sigurnost

2.1 Namjena

Ovaj uređaj za čišćenje parom namjenjen je isključivo za stomatološke predmete (napr. radni modeli, metalni okviri, gipsane boje i radni instrumenti) u stomatološkom laboratoriju.

Ni pod kojim uvjetom ne usmjeravajte paru u smjeru živih bića!

Samo za komercijalnu upotrebu!

2.2 Nepravilna uporaba

S ovim proizvodom mogu se koristiti samo rezervni dijelovi i oprema dostavljeni ili odobreni od Renfert GmbH. Koriste li se drugi rezervni dijelovi ili oprema, to može imati štetan učinak na sigurnost ovog uređaja, povećati rizik od ozbiljne štete i može dovesti do oštećenja okoliša ili samog uređaja.



Za otklanjanje kamenca može se koristiti samo Renfert otopina za otklanjanje kamenca ili otopina za otklanjanje kamenca odobrena od strane Renferta!

Druge otopine za otklanjanje kamenca ili aditivi za dezinfekciju mogu oštetiti spremnik za tlak i mehaničke komponente, brzo uzrokujući kompletni zastoj.



Uređaj nije prikladan za dezinfekciju predmeta.

2.3 Uvjeti okoliša

Uređaj se smije koristiti samo:

- U zatvorenom prostoru;
- Do visine od 2.000 metara iznad razine mora;
- Pri sobnoj temperaturi od 5 - 35 °C [41 - 95 °F] *);
- Na maksimalno relativnoj vlažnosti od 80 % pri 31 °C [87.8 °F], padajući linearno do 50 % relativne vlažnosti pri 35 °C [95 °F] *);
- S mrežnim napajanjem čije fluktuacije napona ne prelaze 10% nominalne vrijednosti
- Pod uvjetima zagađena razine 2;
- Pod uvjetima prenaponske kategorije II;

*) Jedinica se može koristiti pri temperaturi od 5 - 30 °C [41 - 86 °F] i pri vlažnosti do 80%. Pri temperaturama između 31 - 35 °C [87.8 - 95 °F], vlažnost se mora proporcionalno smanjivati kako bi se osigurala operativna spremnost (napr., pri 32 °C [90 °F] = 65 % vlažnost, pri 35 °C [95 °F] = 50 % vlažnosti). S uređajem se ne smije rukovati pri temperaturama iznad 35 °C [95 °F].

Tijekom skladištenja i transporta moraju se poštivati sljedeći ambijentalni uvjeti:

- Temperatura ambijenta od -20 – +60 °C [-4 – +140 °F],
- maksimalna relativna vlažnost 80 %

2.4 Informacija o opasnostima i upozorenjima



2.4.1 Opće informacije

- ▶ Ukoliko se uređaj ne koristi u skladu s priloženim uputama za uporabu, više se ne može jamčiti predviđena sigurnost.
- ▶ Uređaj se smije koristiti samo s kablom za napajanje koji ima utakač koji odgovara lokalnom izvoru struje. Bilo kakve potrebne izmjene mora izvršiti profesionalni električar.
- ▶ Koristite uređaj jedino ukoliko informacija na natpisnoj pločici odgovara specifikaciji vašem lokalnom napajanju električnom energijom.
- ▶ Uređaj se ne smije uključiti u električne utičnice koje su spojene na sustav zaštitinih vodiča.
- ▶ Električna utičnica mora biti lako dostupna.
- ▶ Isključite uređaj iz glavnog napajanja prije rada na električnim dijelovima.
- ▶ Dužnost operatera je osigurati prihvaćanje nacionalnih propisa tijekom rada i periodične sigurnosne preglede električne opreme. U Njemačkoj, to su DGUV Odredbe 3 u vezi s VDE 0701-0702.
- ▶ Redovno provjeravajte priključne kablove (kao što su strujni kablovi), cijevi i kućišta (kao što je tipkovnica) zbog oštećenja (kao što su pregibi, pukotine i poroznost) ili znaci starosti. Ne radite s uređajima koji imaju oštećene priključne kablove, cijevi ili dijelove kućišta ili druge nedostatke!
- ▶ Oštećena oprema se mora odmah isključiti iz uporabe. Isključite strujni utikač i spriječite daljnju uporabu opreme. Pošaljite uređaj na popravak!
- ▶ Radite s opremom jedino pod nadzorom.
- ▶ Molimo, poštujujte nacionalne propise o sprečavanju nesreća!
- ▶ Informacija o doseg (REACH) i SVHC (tvar koja izaziva veliku zabrinutost), dostupna je na našoj web stranici na www.renfert.com, u dijelu Podrška (Support).

2.4.2 Specifične informacije

- ▶ **Oprez: Opasnost od opekline!**
Tijekom rada, na poklopcu spremnika i na otvoru za punjenje na gornjem poklopcu uređaja, na izlaznoj mlaznici pare i na servisnom otvoru sa strane je visoka temperatura.
- ▶ Ukoliko se koristi para na duže vrijeme, držač i crijevo za paru mogu postati ekstremno vrući!
- ▶ U slučaju neispravne uporabe, postoji opasnost od opekline zbog vruće pare!
- ▶ Ne otvarajte poklopac spremnika ili poklopac otvora za servisiranje dok je spremnik tlaka još uvijek pod pritiskom. Opasnost od opekline zbog vruće pare ili vruće vode!
- ▶ Postavite uređaj tako da nema rizika ukoliko izlazi para iz izlaznog otvora ventila za prekomjerni tlak (14, Sl. 1).
- ▶ Prilikom rada na bazi (na pr. sudoper) njegov rub ne smije biti viši od 20 mm. (približno. 3/4").
- ▶ Čep spremnika mora biti pravilno zatvoren tijekom rada.
- ▶ **POWER steamer 2: Zatvorite dovod vode nakon završetka rada.**
- ▶ Provjeravajte brtvilo čepa spremnika i redovno servisirajte čep radi oštećenja. Zamjenti oštećeno brtvilo.
- ▶ Ne usmjeravajte paru prema osobama.

- ▶ Neovlaštenim osobama nije dozvoljen prilaz u dometu mlaza pare. Kako bi spriječili ozljede, budite pažljivi s vrućom parom.
- ▶ Kako bi spriječili električne incidente jednako kao i oštećenje uređaja, para nikad ne smije biti usmjerena prema uređaju i nikad se ne smije dozvoliti da tekućina uđe u uređaj.
- ▶ Nemojte raditi s uređajem kada je spremnik tlaka prazan. To uzrokuje štetu uređaja!
- ▶ Nemojte koristiti kemijske aditive. Za rad s uređajem, koristite samo vodu.
- ▶ Tijekom rada, uređaji za čišćenje parom mogu uzrokovati neugodnu razinu buke. Nosite osobnu zaštitu protiv buke kad se nalazite u radnom prostoru.
- ▶ Korisnik je odgovoran za provjeru rezultata čišćenja.
- ▶ Tijekom uklanjanja kamenca, obratite pažnju na upute za uporabu otopine za uklanjanje kamenca.
- ▶ Držite se dalje od izvora paljenja! Obogaćivanje vodika u spremniku kad se radi sa sustavom za omekšavanje vode s regeneracijskom soli! Isperite tjedno.

2.5 Vijek trajanja

Maksimalni vijek trajanja jako ovisi o uvjetima uporabe, posebno o poštovanju propisanih intervala čišćenja i održavanja.

2.6 Ovlaštene osobe

Samo profesionalno obučeno osoblje smije raditi s opremom i održavati je.

Neovlaštenim osobama, posebno djeci, nije dozvoljeno koristiti ovu opremu.

Bilo kakve popravke koje nisu opisane u ovim uputama za uporabu, smije izvesti samo kvalificirani električar.

2.7 Uklanjanje kamenca

Renfert GmbH se oslobađa svih zahtjeva za naknadu štete ako je:

- ▶ **Proizvod korišten u druge svrhe osim navedenih u uputama za uporabu.**
- ▶ **Proizvod izmijenjen na bilo koji drugi način izuzev onih izmjena opisanih u uputama za rad.**
- ▶ **Proizvod nije popravio ovlašteni distributer ili ako nisu korišteni originalni Renfert rezervni dijelovi.**
- ▶ **Se proizvod nastavi koristiti, unatoč očitim sigurnosnim greškama ili oštećenjima.**
- ▶ **Proizvod izložen mehaničkim udarcima ili je pao.**
- ▶ **Se ne poštuju propisani intervali čišćenja i održavanja ili se koristi otopina za uklanjanje kamenca koju nije odobrio Renfert.**

3 Opis proizvoda

3.1 Opći opis

U spremnikuz atlak, voda se zagrijava do, otprilike, 155 °C. To rezultira relativnim tlakom pare od otprilike 4.5 bara. Spremnik za tlak se puni ručno ili automatski.

Para se dovodi kroz mlaznicu kroz elektromagnetski ventil na električni pogon.

Naslage se lako uklanjaju kroz servisni otvor sa strane.

Za rad se koristi pitka voda s tvrdoćom vode tipičnom za to područje.

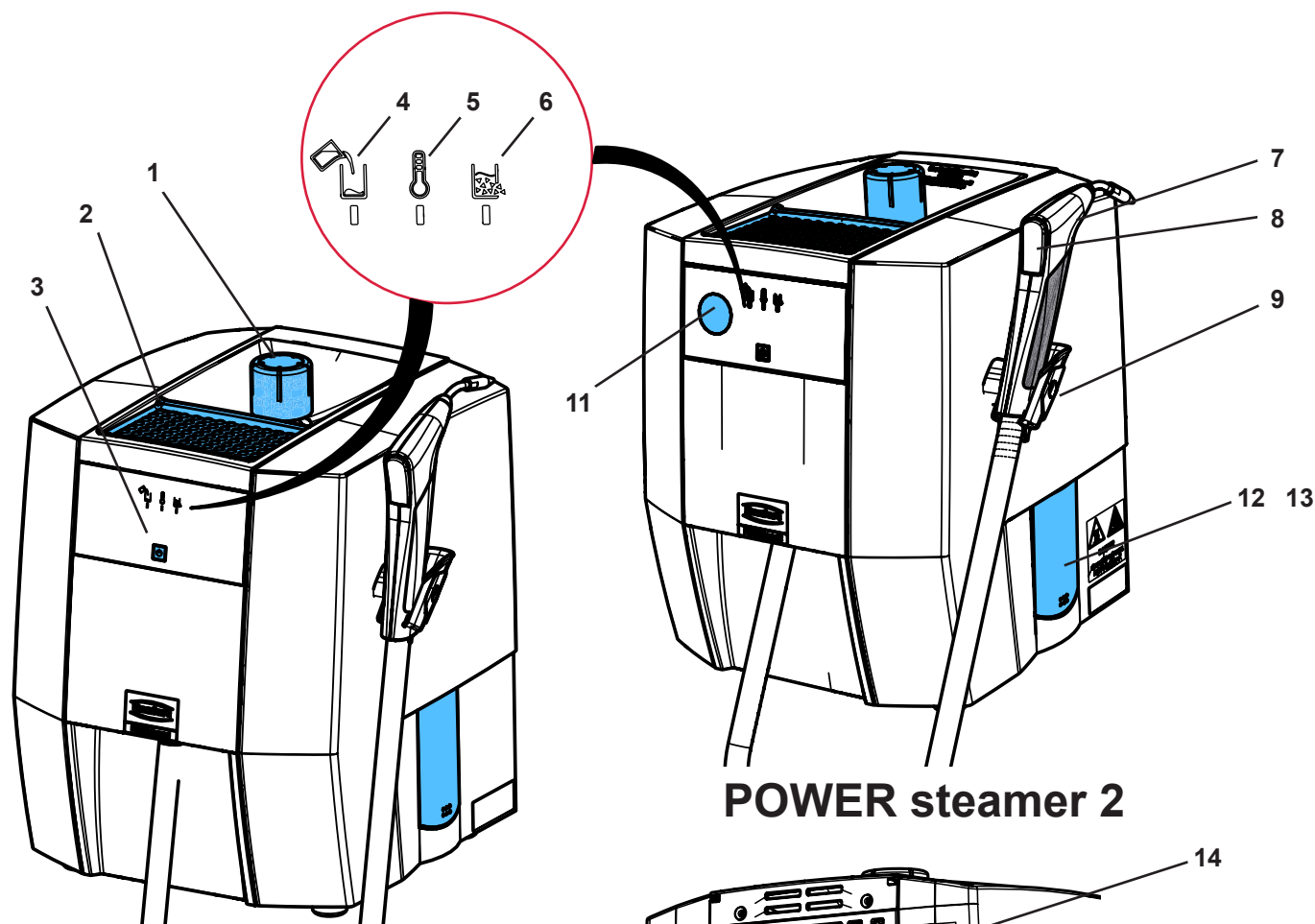
POWER steamer 2 ima dodatnu opremu:

- Manometar
- Priključak za vodu
- Mjerenje razine punjenja pumpom i elektromagnetskim ventilom za automatsko punjenje spremnika za tlak

Gipsani modeli ili modeli od mase za ulaganje mogu se ostaviti sušiti na pladnju za modele (2, SI. 1).

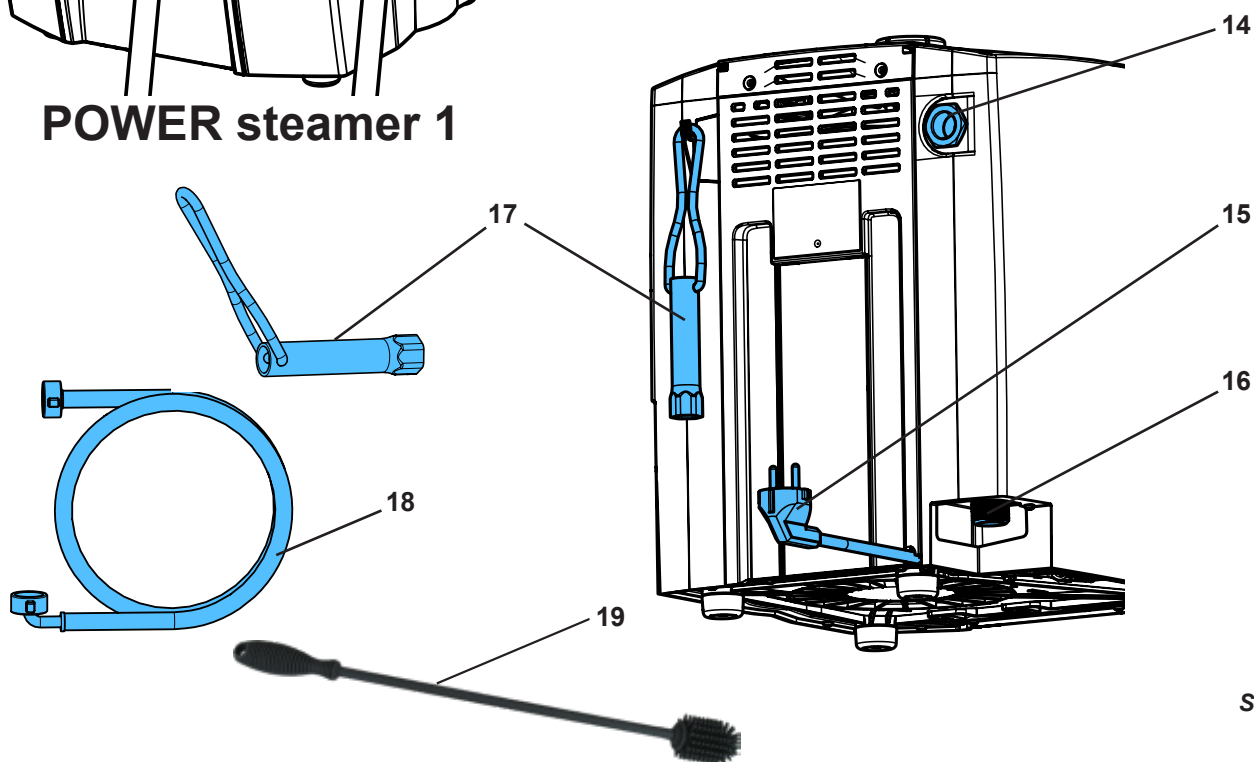
3.2 Sklopovi i funkcionalni elementi

- 1 Čep spremnika
- 2 Pladanj za modele
- 3 Tipka za uključivanje/isključivanje - ON / OFF
- 4 Indikator da je spremnik prazan (crveno) ("Tank empty")
- 5 "Zagrijavanje / Spremno za uporabu" ("Heating/Ready for operation) indikator (narančasto / zeleno)
- 6 "Stanje kalcifikacije" ("Calcification state") indikator (žuto)
- 7 Ručka
- 8 Tipka za paru "Steam button"
- 9 Držač ručke
- 10 ---
- 11 Manometar (samo za POWER steamer 2)
- 12 Servisna klapna
- 13 Servisni čep
- 14 Nadtlačni ventil - izlazni otvor
- 15 Naponski kabel
- 16 Priključak vode (samo za POWER steamer 2)
- 17 Alatka za servisni čep
- 18 Crijevo za vodu (samo za POWER steamer 2)
- 19 Četka za čišćenje



POWER steamer 1

POWER steamer 2



3.3 Opseg isporuke

- 1 Uređaj za čišćenje parom
- 1 Čep spremnika
- 1 Vodič za brz početak
- 1 Alatka za servisni čep
- 1 Četka za čišćenje
- 1 Set za brtvljenje
- 1 Crijevo za vodu (samo za POWER steamer 2)
Test trake za određivanje tvrdoće vode i intervala ispiranja (vidi Pogl. 4.5)

3.4 Verzije isporuke

- 1845 X000 POWER steamer 1
- 1846 X000 POWER steamer 2

3.5 Dodatna oprema

- 1845 0200 POWER steamer zidna šipka
- 1845 0100 POWER steamer descaler
- 1846 0100 POWER steamer omekšivač vode

4 Pokretanje

4.1 Raspakiranje

⇒ Izvadite uređaj i dodatnu opremu iz kutije.



Nemojte podizati uređaj koristeći dijelove koji se protežu prema van, kao što je, na primjer, držač ručke.

⇒ Provjerite je li isporuka kompletna (usporedite s opsegom isporuke).

⇒ Uklonite transportni držač.

⇒ Zavrnite čep spremnika (1, Sl. 1).

4.2 Podešavanje

⇒ Postavite uređaj na stabilni, ravni radni stol.

⇒ Nemojte pokriti otvore za ventilaciju na poleđini uređaja.

⇒ Na poleđini, osigurajte da ima najmanje 5 cm prostora do zida.

⇒ Postavite uređaj tako da je električna utičnica lako dostupna.

⇒ Za sigurno skladištenje, objesite alat za servisni čep na kuku koja se nalazi na zadnjoj strani kućišta.



Postavite uređaj tako da nema rizika ukoliko dođe do izlaska pare iz izlaznog otvora nadtlavnog ventila (14, Sl. 1). Na primjer, nemojte stavljati uređaj ispred električne utičnice.



Izlazni otvor nadtlavnog ventila (14, Sl. 1) ne smije biti zatvoren ili blokiran na bilo koji način.



Kad uređaj radi na podlozi (napr. sudoperu), njegov rub ne smije biti viši od 20 mm (približno 3/4") kako bi se spriječio ulazak vode u uređaj ako se voda skuplja.

4.3 Otvaranje / zatvaranja servisnog otvora

Otvaranje



Obratite pažnju na korake:
Prvo otpustite matice – nemojte ih skidati!



Opasnost od pare pod pritiskom! Prije nego što otvorite revizijski čep, osigurajte da spremnik za tlak nije više pod pritiskom. Kako bi to učinili, otvorite čep spremnika (1, Sl. 1) i skinite ga.



Ukoliko je potrebno, smanjite postojeći tlak koristeći funkciju ispuštanja pare (vidi Odjelj. 5.4).



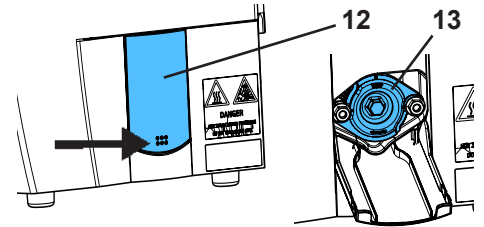
Opasnost od vruće vode!

Voda u spremniku za tlak još uvijek može biti vruća.

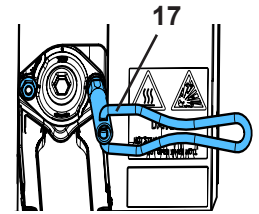
- ⇒ Otvorite servisna vratašca (12) pritiskom na donji rub.
- ⇒ Opustite obje pričvrstne matice na servisnim vratašcima (13) okrećući ih dva puta koristeći priloženi alat (17).
- ⇒ Pomoću alata okrenite servisni čep približno 20° na lijevu stranu i pustite vodu da isteče kroz servisna vratašca.

Jednom kad je spremnik prazan:

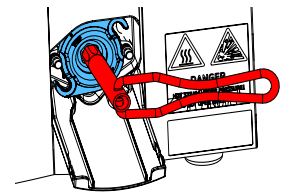
- ⇒ Uklonite pričvrstne matice.
- ⇒ Okrenite servisni čep ulijevo dok se ne zaustavi i skinite ga.



Sl. 2



Sl. 3



Sl. 4

Zatvaranje



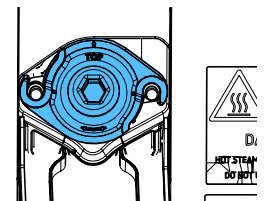
NE podmazujete vijke s navojem!

- ⇒ Provjerite i očistite brtvilo u servisnom čepu. Zamijenite ukoliko je oštećeno.
- ⇒ Očistite brtvenu površinu spremnika za tlak.
- ⇒ Stavite servisni čep u položaj okrenut za otprilike 45° i okrenite ga udesno dok se ne zaustavi.

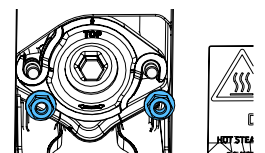


Obratite pažnju na ispravan položaj: TOP = gore!

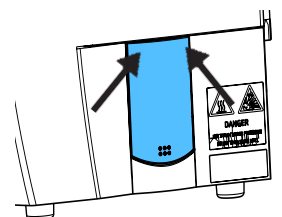
- ⇒ Stavite pričvrstne matice na položaj i okrećite ih dok se ne zaustave.
- ⇒ Zategnite pričvrstne matice pomoću alata dok ne budu čvrsto zategnute.
- ⇒ Obrišite servisna vratašca.
- ⇒ Podignite servisna vratašca i zatvorite pritiskom na gornje kuteve.



Sl. 5



Sl. 6



Sl. 7

4.4 Ispiranje uređaja



Zbog procesa proizvodnje, maziva ili druge strane substance, mogu još uvijek biti u spremniku za tlak.

Ove substance mogu u početku uzrokovati neugodan miris tijekom rada. To se vremenom smanjuje.

Također se preporučuje isprati uređaj prije nego se koristi prvi put.

- ⇒ Postavite uređaj tako da voda može teći iz servisnog otvora (12/13, Sl. 1) u sudoper.
- ⇒ Otvorite servisni otvor (vidi Pogl. 4.3).
- ⇒ Ulijte 3 - 4 l vode u otvor čepa spremnika i pustite da se ocijedi kroz servisni otvor.
- ⇒ Zatvorite servisni otvor (vidi Pogl. 4.3).

4.5 Kvaliteta vode / intervali ispiranja



Uređaj je pogodan samo za rad s vodom iz pipe/ destiliranom/ deioniziranom.

Voda iz pipe može sadržavati tvari koje mogu naštetiti uređaju. Zbog toga posebno treba obratiti pažnju na sljedeće granične vrijednosti:

- Klor: max. 4 mg/l
- Sulfat: max. 250 mg/l
- pH: 6.5 - 9.5



Prije stavljanja u pogon, odredite tvrdoću vode i izračunajte rezultirajuće intervale ispiranja. Trake za testiranje tvrdoće vode su dio opsega isporuke.



Tjedno ispiranje je obvezno ukoliko se koristi sustav omekšavanja na bazi soli, bez obzira na izmjerenu tvrdoću vode.

Voda iz sustava omekšavanja rezultira s visokom pH vrijednošću u spremniku. Ovo može izazvati koroziju spremnika i rezultirati potpunim kvarom uređaja.



Kad se koristi sustav za omekšavanje, osigurajte da voda za regeneraciju s visokom koncentracijom soli/slanice ili kiseline ne ulazi u uređaj.

Mora se obratiti pažnja na sljedeće intervale ispiranja ovisno o tvrdoći vode:

Trake za testiranje					
Njemački stupnjevi (°dH) / stupanj Opće tvrdoće (dGH)	< 3	> 4	> 7	> 14	> 21
Engleski stupnjevi (Clark stupnjevi) (°e)	< 3,75	> 5	> 8,75	> 17,5	> 26,25
Francuski stupnjevi (°fH)	< 5,4	> 7,2	> 12,6	> 25,2	> 37,8
Dijelovi na milijun (ppm CaCO ₃)	< 53,4	> 71,2	> 125	> 249	> 374
Interval ispiranja	8 tjedana	6 tjedana	4 tjedna	2 tjedna	Tjedno

U slučaju kontinuiranog rada s vodom iz pipe, u spremniku za tlak nakuplja se smeće i naslage kalcija što je rezultat tvrde vode. To na zidovima spremnika za tlak stvara kao naslagu ili dijelovi ovih naslaga otpadaju i talože se na dnu spremnika.

Kad se (na bazi soli) koristi sustav za omekšavanje, zamjena kalcija i magnezija za natrij također stvara neku vrstu mulja u vodi u kombinaciji s drugim suspendiranim čvrstim tvarima koji mogu kontaminirati spremnik za tlak.

Oboje umanjuje učinak zagrijavanja i otkrivaju se indikatorom kalcifikacije.

Mulj i naslage kalcija koji su otpali moraju se ukloniti redovnim ispiranjem. Ovo može spriječiti ili barem odgoditi stvaranje tvrdih naslaga kalcija koje se mogu ukloniti samo koristeći kemijsko uklanjanje kamnca.



Zajedno s POWER steamer-om 2, Renfert preporučuje uporabu POWER steamer omekšivač vode (vidi dodatnu opremu) kako bi se umanjila tvrdoća vode.

4.6 Priključak vode - POWER steamer 2



Rizik od vraćanja slane vode u dovod vode! Kako bi zaštitili pitku vodu od ne-pitke vode, sustavni separator mora biti instaliran između priključka vode zgrade i uređaja za čišćenje parom. Operator je odgovoran za provedbu ovih mjera.



Obratite pažnju na minimum i maksimum priključnog tlaka (vidite Pogl. 8. Tehički podatci).



Rizik od oštećenja vode zbog mogućeg labavog crijeva za vodu!

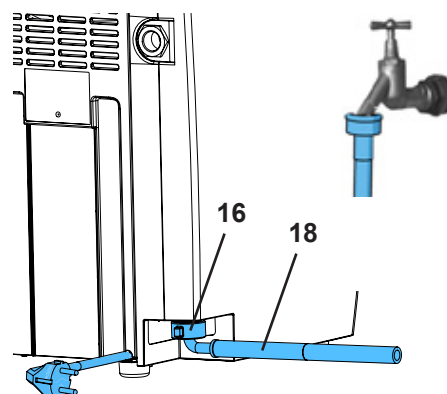
Nakon rada, ili kad je uređaj bez nadzora, zatvorite dovod vode na ventilu za zatvaranje vode.

⇒ Provjerite jesu li na priključke stavljena brtvila.

⇒ Spojite kutni priključak vode crijeva za vodu (18) na priključak za vodu (16).

⇒ Spojite ravni priključak crijeva za vodu na dovod vode s ventilom za zatvaranje vode.

⇒ Pažljivo otvorite ventil za zatvaranje vode i provjerite nepropusnost spojeva.



Sl. 8

Kako bi mjernje razine punjenja radilo ispravno, voda mora održavati provodljivost. Ovo je općenito slučaj s vodom iz pipe i pitkom vodom.

Tijekom rada s dovodom vode koji koristi destiliranu/ deioniziranu vodu, žličica soli (kuhinjske soli), približno 10 g, mora se dodati u spremnik za tlak prilikom puštanja u rad (samo jedanput!). Kako bi to učinili, rastvorite sol u čaši vode i ulijte u otvor filtera.

i **Sol se uklanja samo prilikom ispiranja ili uklanjanje kamenca s uređaja. Zbog toga se mora dodati svaki put nakon ispiranja ili uklanjanja kamenca s uređaja.**

! **Ukoliko se u vodi ne uspostavi provodljivost, nije moguće otkriti razinu vode u bojleru. Rizik od kvara i oštećenja vodom!**

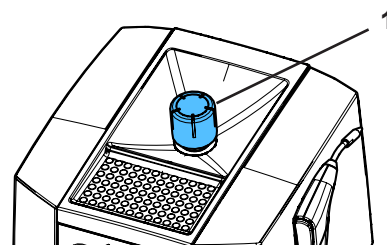
4.7 Punjenje spremnika za tlak

⇒ Odvrtite čep spremnika (1).

⇒ Koristeći posudu, polako napunite spremnik za tlak pitkom vodom. Gornje kućište u obliku lijevka olakšava punjenje vodom.

⇒ Napunite samo traženu količinu u skladu s preporučenom količinom punjenja.

i **Preporučena količina punjenja, vidi Pogl. "8. Tehnički podaci". Ukoliko mlaz pare pulsira, to ukazuje da je spremnik za tlak prepunjen.**



SI. 9

! **Opasnost od opekline! Višak vode ostaje u gornjem kućištu u obliku lijevka. To se mora ukloniti prije rada.**

⇒ Obrišite / uklonite višak vode iz gornjeg kućišta u obliku lijevka.

⇒ Stavite čep spremnika i čvrsto ga zavrtnite.

i **POWER steamer 1 može raditi koristeći vodu iz pipe i destiliranu ili deioniziranu vodu.**

i **Ako je riječ o uređaju POWER steamer 2, i ukoliko je bio priključen na dovod vode, puni se automatski nakon što je uključen (vidi Pogl. 5.1.1).**

4.8 Električni priključak

! **Prije nego što priključite struju, provjerite da li naznačena voltaža na natpisnoj pločici odgovara lokalnoj opskrbi naponom.**

⇒ Umetnite utikač u električnu utičnicu zgrade.

- ◆ Nakon što je uključen, vrši se provjera sustava tijekom koje se uređaj još ne može upaliti. Čekajte približno 5 sekundi prije nego što pritisnete tipku ON / OFF.

5 Rad

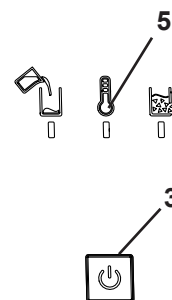
5.1 Uključivanje/isključivanje

Uključivanje:

⇒ Provjerite je li spremnik za tlak pun. Nadopunite vodu ukoliko je potrebno ili uključite dovod vode u slučaju POWER steamer 2.

⇒ Uključite uređaj pritiskom na tipku ON / OFF (3).

- ◆ Pali se narančasto svjetlo indikatora "Heating / Ready for operation" (grijanje/ spremno za rad) (5), uređaj se zagrijava.
- ◆ POWER steamer 2: Spremnik se automatski puni (vidi 5.1.1)
- ◆ Voda se zagrijava koristeći integrirano grijanje dok se ne dostigne radni tlak.
- ◆ Kad se dostigne radni tlak, indikator "Heating / Ready for operation" (5) svijetli zeleno.



SI. 10

i **Kao rezultat punjenja, navoj spremnika sadržava vodu. Ovo se zvučno pretvara u paru tijekom grijanja.**

i **Vrijeme potrebno da se uređaj zagrije ovisi o mrežnom naponu koji se koristi. Ukoliko je uređaj hladan i napunjen s 3 l hladne vode, to može trajati između 20 i 40 minute.**

Isključivanje:

- ⇒ Kratko pritisnite tipku ON / OFF
 - ◆ Zagrijavanje je isključeno.
 - ◆ Svi indikatori su isključeni.
- ⇒ POWER steamer 2: Isključite dovod vode.

5.1.1 POWER steamer 2:

U slučaju POWER steamer 2, spremnik tlaka se automatski puni, ukoliko je potrebno, do sonde razine punjenja, nakon što je uređaj uključen.

Ovisno o dostupnom tlaku vode, punjenje se provodi u nekoliko faza.

i **Uređaj detektira ako je dovod vode isključen (nema tlaka ili je tlak vode nedovoljan) i pumpa se ne uključuje.**

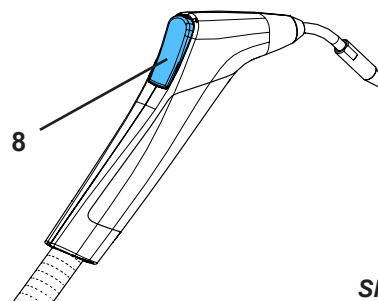
Nakon otprilike 10 sekundi, provodi se još jedna provjera kako bi se vidjelo je li dostupan tlak vode. Ukoliko je to slučaj, spremnik tlaka se sada automatski puni.

Ukoliko još nema tlaka vode, pretpostavlja se da uređaj nije spojen s dovodom vode i mjerenje razine punjenja i automatsko punjenje su deaktivirani.

Ovo se može reaktivirati uključanjem on / off.

5.2 Čišćenje parom

- ⇒ Sačekajte da se dostigne radni tlak, svjetlo indikatora "Heating / Ready for operation" (5, Sl. 1) postaje zeleno.
- ⇒ Skinite ručku s držača ručke.
- ⇒ Držite parnu mlaznicu nad sudoperom i ispustite kondenziranu vodu iz parnog crijeva kratkim pritskom tipke za paru (8).
- ⇒ Predmeti za čišćenje parom



Sl. 11



Nosite osobnu zaštitnu opremu kad čistite parom!



Obratite pažnju na sljedeće tijekom čišćenja parom:

- ▶ Uvijek provjerite je li predmet koji se čisti pogodan za čišćenje parom.
- ▶ Držite predmet u području pare najmanje 2 cm od mlaznice. U čestim intervalima, provjeravajte proces čišćenja (vizualna provjera) kao i sve štetne učinke na osjetljive površine predmeta koji se čisti.
- ▶ Korisnik je odgovoran za provjeru rezultata čišćenja.

Nakon završenog rada:

- ⇒ Vratite ručku nazad u držač ručke.



Tijekom ponovnog zagrijavanja, svjetlo indikatora "Heating / Ready for operation" (5, Sl. 1) postaje narančasto. Para se i dalje može ispuštati.



Indikator "Tank empty" (prazan spremnik) (4, Sl. 1) signalizira da je spremnik prazan. Kako bi ga napunili vodom pogledajte Pogl. 5.3.



Nemojte stavljati ručku u vodu!

Opasnost od opekline zbog izlaza pare ili vruće vode.

Voda koja je izvana ušla u ručku može biti jako vruća ili se pretvoriti u paru.

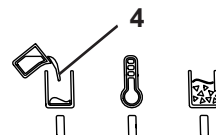


Ako se para rabi u dužim periodima, ručka i crijevo pare mogu postati izuzetno vrući!

5.3 Spremnik je prazan - dopunite vodu

Ukoliko u spremniku za tlak više nema vode, to se detektira.

- ♦ Na indikatoru "Tank empty" (prazan spremnik) (4) pali se crveno svjetlo.
- ♦ Javi se kratki zvučni signal.
- ♦ Zagrijavanje je isključeno.



Sl. 12

5.3.1 POWER steamer 1



Opasnost od opekline zbog curenja pare kad se otvara čep spremnika i tijekom punjenja! Otvarajte čep spremnika jedino kad više uopće nema tlaka.

Tijekom punjenja ne nagnjite se nad otvor za punjenje od spremnika za tlak!



Ukoliko se čep spremnika ne može lako otvoriti, još uvijek ima tlaka. Nemojte na silu otvarati čep spremnika. Otpustite tlak pritiskom tipke za paru.

- ⇒ Oslobodite sav preostali tlak pritiskom tipke za paru ili koristeći funkciju izlaza pare (vidi Pogl. 5.4).
- ⇒ Nemojte isključivati uređaj.
- ⇒ Pažljivo otvorite čep spremnika (1, Sl. 1) i skinite ga.
- ⇒ Dozvolite da se uređaj ohladi najmanje 45 minuta kako bi spriječili prskanje vruće vode tijekom punjenja.
- ⇒ Koristeći posudu, polako vodom napunite spremnik za tlak kroz gornje kućište u obliku lijevka. U početku veoma polako!
- ⇒ Obrišite / uklonite višak vode iz gornjeg kućišta u obliku lijevka.



Preporučena količina punjenja, vidi Pogl. 8 Tehnički podatci. Ukoliko mlaznica pare pulsira, ovo ukazuje da je spremnik za tlak prepunjen.



**Opasnost od opekline!
Višak vode ostaje u gornjem kućištu u obliku lijevka.
To se mora ukloniti prije rada.**

- ⇒ Stavite čep spremnika i čvrsto ga zavrnite.
- ⇒ Potvrdite punjenje pritiskom tipke ON / OFF (3, Sl. 1).
 - ♦ Svjetlo indikatora "Heating / Ready for operation" (5, Sl. 1) svijetli narančasto, uređaj se zagrijava.
 - ♦ Voda se zagrijava koristeći integrirano grijanje dok se ne dostigne radni tlak.
 - ♦ Jednom kad se dostigne radni tlak, svjetlo indikatora "Heating / Ready for operation" (5) svijetli zeleno.



Uređaj se ponovno zagrije jedino ukoliko se ranije dovoljno ohladio. Ukoliko ovo nije slučaj, npr. jer je dotočeno premalo vode, svjetlo indikatora "Heating / Ready for operation" treperi narančasto i zagrijavanje još nije aktivirano.

Jednom kad temperatura dovoljno padne, zagrijavanje se automatski uključi i svjetlo indikatora "Heating / Ready for operation" postaje trajno narančasto.

Ukoliko je potrebno, uređaj se može isključiti na ovom načinu rada ("Heating / Ready for operation" indikator treperi narančasto) pritiskom na tipku ON / OFF .

5.3.2 POWER steamer 2

Ukoliko je POWER steamer 2 spojen na dovod vode koji je uključen, gubitak vode kao rezultat pare automatski se nadoknađuje.

Nema vremena čekanja kao rezultat potrebnog procesa hlađenja kao što je u slučaju kad se punjenje radi ručno.

Ukoliko POWER steamer 2 nije spojen na dovod vode, on radi kao POWER steamer 1 i mora se s njim rukovati na isti način.

5.4 Oslobađanje tlaka - izlaz pare

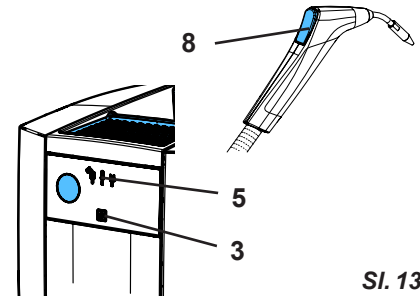
Kako bi se ponovno napunio vodom prije nego što indikator "Tank empty" (4, Sl. 1) ovo signalizira, ili kako bi obavili čišćenje ili održavanje, mora se osloboditi postojeći tlak, prije nego što se mogu otvoriti čep spremnika ili servisni čep.

Ovo može malo potrajati, ovisno o količini vode koja je još uvijek u spremniku.

S funkcijom izlaza pare, zagrijavanje je isključeno i tlak je oslobođen preko ručke, bez potrebe da držite pritisnutu tipku za paru.

5.4.1 Aktiviranje funkcije izlaza pare:

- ⇒ Skinite ručku s držača ručke.
- ⇒ Pritisnite tipku za paru (8) i držite je.
- ⇒ Kratko pritisnite tipku ON / OFF (3).
 - ◆ Indikator "Heating / Ready for operation" (5) svijetli zeleno.
 - ◆ Elektromagnetski ventil je otvoren, i para se pušta kroz mlaznicu za paru.
 - ◆ Zagrijavanje je isključeno.
- ⇒ Možete pustiti tipku za paru.
- ⇒ Držite ručku u svojoj ruci ili je spustite sa strane na sigurno mjesto tako da para može izlaziti bez rizika (npr. u sudoper).



Sl. 13



Ako se para rabi u dužim periodima, ručka i crijevo pare mogu postati izuzetno vrući!



Funkcija izlaza pare ostaje aktivna dok se ne isključi pritiskom na tipku za paru ili tipku ON / OFF.

5.4.2 Isključivanje funkcije izlaza pare:



Sačekajte dok se tlak potpuno ne oslobodi prije nego što isključite funkciju izlaza pare.

- ⇒ Kratko pritisnite tipku za paru ili tipku ON / OFF .
 - ◆ Elektromagnetski ventil je zatvoren.
 - ◆ Indikator "Heating / Ready for operation" (5, Sl. 12) je isključen.
 - ◆ Uređaj je isključen.

⇒ Otvorite čep spremnika.

⇒ Dozvolite da se uređaj ohladi prije nego započnete rad na čišćenju ili održavanju.



Jednom kad je funkcija izlaza pare isključena, otvorite čep spremnika kako bi spriječili ponovno stvaranje tlaka u spremniku za tlak zbog ostatka topline.

5.5 Indikator kalcifikacije

U slučaju kontinuiranog rada s pitkom vodom, nakuplja se prljavština u spremniku za tlak kao i naslage kalcija kao rezultat tvrdoće vode. Ovo ili stvara naslage na zidovima spremnika za tlak ili komade naslage koji otpadaju i talože se na dnu spremnika.

To umanjuje učinak eneregije za zagrijavanje.



U sustavu omekšavanja baziranom na soli, kalcij i magnezij se izmjenjuju za natrij u jednom izmjenjivaču iona. Natrijeve veze se ne formiraju na zidovima spremnika za tlak, ipak one ostaju, najvećim dijelom, u spremniku za tlak.

One ovdje formiraju vrstu blata u vodi u kombinaciji s drugim suspendiranim tvrdim tvarima, što kontaminira spremnik za tlak i također se otkriva pomoću indikatora za kalcifikaciju.

Zbog toga se indikator za kalcifikaciju također aktivira kad se koristi sustav za omekšavanje.

U ovom slučaju, spremnik za tlak se mora temeljito isprati, vidi Odjelj. 6.3.

Kontrola otkriva povećanje kalcifikacije u spremniku za tlak. Ukoliko kalcifikacija prelazi unaprijed definiranu razinu, ovo se signalizira kako slijedi:

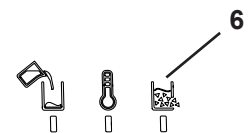
- ◆ Oglasi se zvučni signal.
- ◆ Indikator "Calcification state" (6) treperi.

⇒ Isperite/ uklonite kamenac sa spremnika za tlak sljedećom prilikom, na primjer na kraju tjedna (vidi Odjelj. 6.3 / 6.4).

Razina kalcifikacije nije sačuvana. Umjesto toga, ponovno se utvrđuje svaki put kad se uređaj uključi i zagrije.



Kako brzo se kalcificira spretnik za tlak i kako to utječe na energetska efikasnost sustava za grijanje, ovisi o različitim parametrima, ne može se sve uzeti u obzir pomoću indikatora kalcifikacije. Iz tog razloga, uklanjanje kamenca se mora provesti najmanje svaka tri mjeseca bez obzira na indikator kalcifikacije.



Sl. 14

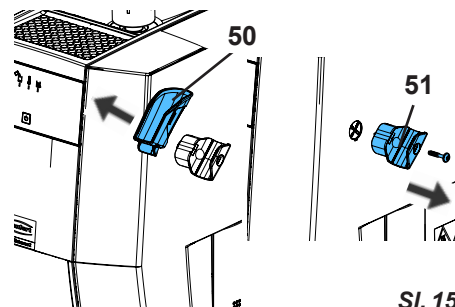
5.6 Zamjena držača ručke

Držač ručke (9, Sl. 1) je montiran na desnoj strani kućišta prilikom isporuke.

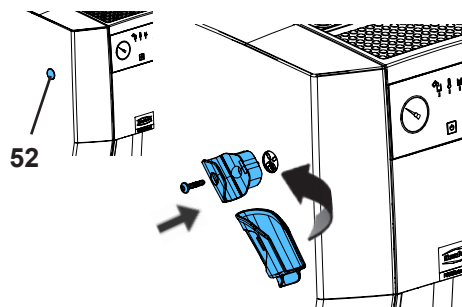
Može se montirati na lijevu stranu kućišta, ako je potrebno.

Da se izmjeni:

- ⇒ Izvršite izmjenu na uređaju koji je hladan i koji je bez tlaka.
- ⇒ Isključite uređaj iz mrežnog napajanja, isključite kabel za napajanje.
- ⇒ Skinite ručku sa držača ručke i odložite je na jednu stranu.
- ⇒ Lagano stisnite postolje (50) i povucite prema naprijed i prema van.
- ⇒ Olabavite vijak u bazi držača (51) i uklonite bazu držača (TX20 odvijač).
- ⇒ Skinite poklopni čep (52) na lijevoj strani kućišta.
- ⇒ Pričvrstite bazu držača na lijevu stranu kućišta.
- ⇒ Umetnite postolje u bazu držača (klikne kad je na mjestu).
- ⇒ Poklopnim čepom zatvorite otvor na desnoj strani kućišta.
- ⇒ Stavite ručku u držač ručke
- ⇒ Ponovno pokrenite uređaj.



Sl. 15



Sl. 16

6 Čišćenje / Održavanje



Uređaj nema nikakve unutrašnje dijelove kojima je potrebno održavanje. Nije dozvoljeno otvarati uređaj drugačije nego što je dolje opisano!



Opasnost od opekline!

Kad je uređaj isključen, treperavo crveno svjetlo „Tank empty“ (4) na zaslonu signalizira da je temperatura bojlera iznad 80 °C [176 °F].

Čišćenje i održavanje uređaja vršite jedino ako je uređaj hladan i bez tlaka!



U slučaju da se uređaj čisti/održava dok je servisni čep otvoren (13, Sl. 1), uvijek postavite uređaj tako da se skuplja voda koja istječe. Na primjer, stavite do sudopera.



Dokumentirajte obavljeno održavanje na planu održavanja koji je priložen odvojeno. Ovo može biti potrebno u slučaju jamstvenog zahtjeva i dio je procjene.

Plan za održavanje može se naći online na www.renfert.com/p918.

Unesite sljedeći broj predmeta: 18450000 ili 18460000 i odaberite "Downloads".



6.1 Čišćenje



Ni pod kojim uvjetima nemojte uređaj čistiti parom.

Kako bi očistili uređaj, samo obrišite vlažnom krpom s vanjske strane.

Nemojte koristiti bilo koja sredstva za čišćenje na bazi otapala ili abrazivna sredstva za čišćenje.

6.2 Intervali čišćenja i održavanja

Moraju se poštivati sljedeći intervali čišćenja i održavanja:

- ▶ **Ispiranje (vidi Odjelj. 6.3):**
 - Jednom tjedno ukoliko se koristi sustav za omekšavanje baziran na soli
 - U svim drugim slučajevima: Kao što je specificirano u tablici u poglavlju 4.5
- ▶ **Uklanjanje kamenca (vidi Pogl. 6.4):**
 - Odmah nakon što je signalizirao indikator kalcifikacije
 - Najmanje svaka 3 mjeseca
- ▶ **Nadalčni ventil (vidi Pogl. 6.6):**
 - Godišnje

6.3 Ispiranje spremnika za tlak



Uređaj se mora ispirati najmanje u skladu s intervalima određenim u Pogl. 4.5.



Opasnost od opkeleina zbog vruće vode!

Voda u spremniku za tlak još uvijek može biti veoma vruća. Budite pažljivi prilikom ispuštanja vode kroz servisni otvor.



Pažnja: Opasnost od kemijskih opekline!

Zaostala voda može biti jako alkalna (salamura).

Nosite zaštitne naočale i zaštitne rukavice tijekom ispiranja!

Kako bi isprali spremnik za tlak, nastavite kako slijedi:

- ⇒ Ispustite tlak, vidi Pogl. 5.4.
- ⇒ Iskopčajte uređaj iz mrežnog napajanja.
- ⇒ Pažljivo otvorite čep spremnika (1, Sl. 1) i skinite ga.
- ⇒ Dozvolite da se uređaj ohladi.
- ⇒ Postavite uređaj tako da voda može istjecati iz spremnika za tlak kroz servisni otvor (12) u sudoper.
- ⇒ Otvorite servisni otvor (vidi Pogl. 4.3).
- ⇒ Ocjedite potpuno vodu kroz servisna vratašca.
- ⇒ Očistite dno spremnika za tlak što se bolje može koristeći četku za čišćenje (vidi opeg isporuke).
- ⇒ Pri tome, ulijte vodu koristeći otvor za čep spremnika i pustite da iscure kroz servisni otvor kako bi se isprali ostaci kalcija.
- ⇒ Ponovite postupak dok se ne postigne zadovoljavajuće čišćenje.
- ⇒ Ukoliko se ostaci kalcija još uvijek nalaze u unutrašnjosti spremnika za tlak, nakon čišćenja koristeći ispiranje i četku (vizualna provjera gledanjem kroz servisni otvor; ukoliko je potrebno posvjetlite lampom unutar spremnika za tlak kroz otvor za čep), preporučuje se uklanjanje kamenca (vidi Pogl. 6.4).
- ⇒ Zatvorite servisni otvor (vidi Pogl. 4.3).

6.3.1 Program ispiranja - samo POWER steamer 2

U slučaju POWER steamer 2, integrirana pumpa i dovod vode mogu se koristiti kako bi se automatizirala ispiranje.

Kako bi se ovo učinilo:

- ⇒ Uređaj je instaliran kako je opisano u Pogl. 6.3 i servisni otvor je otvoren.
- ⇒ Uređaj je spojen na dovod vode, koji je uključen.
- ⇒ Umetnite utikač u električnu utičnicu zgrade.
- ⇒ Pritisnite i držite tipku ON / OFF (3, Sl. 1) 5 sekundi dok treperi (brzo treperenje) indikator "Heating / Ready for operation".
- ⇒ Pustite tipku ON/ OFF.
 - ◆ Sad se provode tri ciklusa ispiranja tijekom kojih se voda pumpa približno 10 sekundi u svakom slučaju. Voda ponovno otječe kroz servisni otvor s pauzom od otprilike 5 sekundi između svakog ciklusa ispiranja.
 - ◆ Uređaj je ponovno isključen nakon zadnjeg ciklusa ispiranja.

Program ispiranja se može otkazati bilo kad kratkim pritiskom tipke ON / OFF ili tipke za paru.

- ⇒ Uklonite slobodne naslage koristeći četku.
- ⇒ Ponovite ciklus ispiranja dok ne postignete zadovoljavajuće čišćenje.
- ⇒ Zatvorite servisni otvor (vidi Pogl. 4.3).

6.3.2 Obnovite provodljivost - samo POWER steamer 2

Kad koristite neobrađenu, destiliranu/ deioniziranu vodu, tražena provodljivost u vodi može biti nedovoljna za mjerenje razine punjenja, kako bi ostala učinkovita. U ovom slučaju, rastopite žličicu soli (kuhinjska sol) u čaši vode i ulijte u otvor filtera.



Sol se uklanja samo prilikom ispiranja ili uklanjanje kamenca s uređaja.

Zbog toga se mora dodati svaki put nakon ispiranja ili uklanjanja kamenca s uređaja.

6.4 Uklanjanje kamenca



Pažnja: Otpina za uklanjanje kamenca je korozivna!

Nosite zaštitne očale i zaštitne rukavice tijekom uklanjanja kamenca!

U slučaju kontakta s kožom, odmah isperite vodom. Pridržavajte se sigurnosnog popisa.



Pažnja: Otopina za uklanjanje kamenca "Renfert POWER steamer descaler" je koncentrat. Koristite samo u razrijeđenom obliku kako je dolje opisano. Ako se koristi nerazrijeđeno, oštetit će uređaj.



Vlažnom krpom odmah uklonite ostatke tekućine za čišćenje s radne površine, i obrišite suhom krpom.



Koristite samo Renfert otopinu za uklanjanje kamenca "Renfert POWER steamer descale" za uklanjanje kamenca jer ona štiti od korozije spremnik za tlak.



Ne koristite limunsku kiselinu za uklanjanje kamenca. Ukoliko se puni dok je toplo (zaostala toplina ili ostaci pri zagrijavanju), stvara se citratni prah koji začepljuje cijevi i opremu, uzrokujući kvar uređaja.



Otopine za uklanjanje kamenca koje nisu odobrene mogu oštetiti spremnik za tlak i mehaničke dijelove, brzo uzrokujući potpuni zastoj.

Jamstvo ne vrijedi ukoliko se koristi otpina za skidanje kamenca koja nije odobrena.



Obavljajte uklanjanje kamenca samo kad se uređaj kompletno ohladio.

Nemojte pokretati uređaj tijekom skidanja kamenca. To bi moglo uzrokovati da otopljene čestice naslaga kalcija uđu u cijevi i opremu, npr. elektromagnetski ventil, i dovesti do kvara uređaja.

Redovno uklanjanje blata i oslobođenog kalcija ispiranjem, smanjuje potrebu za uporabom kemijskih sredstava. Ipak, nije moguće u potpunosti spriječiti formiranje sloja kalcija.

Ukoliko uređaj detektira kalcifikacij unatoč ispiranju ili ubrzo nakon ispiranja (vidi Pogl. 5.5), iz spremnika za tlak se što prije treba ukloniti kamenac.

⇒ Isključite uređaj iz mrežnog napajanja i pustite da se ohladi.

⇒ Vodom isperite spremnik za tlak koristeći četku za čišćenje dok voda ne bude čista i/ili dok ne prestanu izlaziti veliki dijelovi kalcifikacijskog sloja iz servisnog otvora (vidi Pogl. 6.3).

⇒ Zatvorite servisni otvor (vidi Pogl. 4.3).

⇒ Napunite spremnik vode s 1 l vode.

⇒ Zatim ulijte 1 l Renfert otopine za uklanjanje kamenca.



Pažnja: Opasnost od kemijskih opekлина zbog raspršivanja otopine za skidanje kamenca.

Ovisno o količini postojećih ostataka kalcija, može doći do jake kemijske reakcije uzrokujući stvaranje mjehurića i pjene.

To može uzrokovati raspršivanje otopine za uklanjanje kamenca.

Nemojte dodatno ulijevati više od specificirane količine vode.

⇒ Nakon približno 15 minuta, polako napunite uređaj sa sljedećih 0.6 - 0.8 litara vode. Ukoliko se pjena povećava, samo nastavite ulijevati dok se pjena ne slegne.

⇒ Pustite da se otopina za uklanjanje kamenca upije.

Preporučeno vrijeme izloženosti: 2 - 4 sata

⇒ Nakon što je vrijeme izloženosti završilo: pažljivo otvorte servisni otvor i izlijte otpinu za uklanjanje kamenca.



Ukoliko rezultat uklanjanja kamenca nije zadovoljavajući, ponovite proces.

⇒ Isperite spremnik za tlak nekoliko puta vodom i isčetkajte rabeći četku za čišćenje dok voda ne bude čista i/ili dok veliki dijelovi kalcifikacijskog sloja ne prestanu izlaziti iz servisnog otvora (vidi Pogl. 6.3).



Ukoliko rezultat uklanjanja kamenca nije zadovoljavajući, ponovite proces.

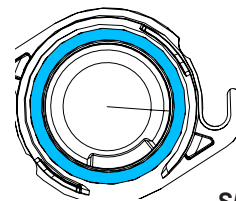
⇒ Ponovno zatvorite servisni otvor (vidi Pogl. 4.3).

⇒ Ukoliko je potrebno, obnovite provodljivost (vidi Pogl. 6.3.2.).

6.5 Zamjena brtve servisnog čepa

Brtva servisnog čepa (13, Sl. 1) je potrošni dio i dostupna je kao rezervni dio (vidi Pogl. 6.9).

Pri mijenjanju, nemojte rabiti bilo kakve oštre ili šiljaste predmete i osigurajte da je nova brtva pravilno postavljena.



Sl. 17

6.6 Provjeravanje nadtlačnog ventila



Kalcifikacija može uzrokovati kvar nadtlačnog ventila.



Pravilnu funkciju nadtlačnog ventila mora provjeravati odobrena specijalizirana tvrtka jednom godišnje.



Opasnost od opekline! Vruća para!

Kad je uređaj pod pritiskom, izlazi vruća para kad se okrene gumb na sigurnosnom ventilu.

6.7 Isključivanje uređaja iz upotrebe za duži period

Ukoliko uređaj za čišćenje parom nije u upotrebi duže vrijeme, na pr. godišnji odmori tvrtke, trebaju se poduzeti sljedeće mjere:

⇒ Ispraznite spremnik i ostavite uređaj s otvorenim otvorom za čep spremnika i servisni otvor. Kad ponovno uključujete nakon duže pauze, u uređaj se treba isprati (vidi Pogl. 4.4).

6.8 Mijenjanje elektromagnetskog ventila

Upute za instalaciju za mijenjanje elektromagnetskog ventila uključene su s rezervnim dijelovima.



Prije zamjene:

- ▶ **Otpustite tlak i isključite.**
- ▶ **Pustite da se ohladi.**
- ▶ **Isključite električni utikač.**
- ▶ **Isperite uređaj, vidi poglavlje 6.3!**

6.9 Rezervni dijelovi

Komponente koje su podložne trošenju i rezervne dijelove možete naći na popisu rezervnih dijelova na Internetu na www.renfert.com/p918

Unestie sljedeći broj artikla: 18450000 ili 18460000.

Komponente koje ne spadaju u jamstvo (potrošni dijelovi, dijelovi podložni haba-
nju) obilježene su na popisu rezervnih dijelova.

Serijski broj, datum proizvodnje i verzija opreme, prikazani su na pločici na opremi.



7 Otkrivanje smetnji

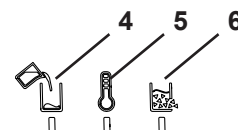
Greške	Razlog	Korekcija
Nema reakcije kad pritisnete tipku ON / OFF	<ul style="list-style-type: none"> • Uređaj nije priključen na dovod energije. 	<ul style="list-style-type: none"> • Umetnite utikač u električnu utičnicu zgrade.
POWER steamer 2: Nema automatskog punjenja. Treperi crveni indikator 2 x.	<ul style="list-style-type: none"> • Uređaj nije spojen s dovodom vode, ili dovod vode nije uključen. 	<ul style="list-style-type: none"> • Spojite uređaj s dovodom vode i uključite dovod vode prije nego što uključite uređaj.
	<ul style="list-style-type: none"> • Pritisak vode prenizak. 	<ul style="list-style-type: none"> • Minimum potrebnog tlaka vode, vidi teh. podatke.
	<ul style="list-style-type: none"> • Dovod vode uključen prekasno nakon uključivanja. 	<ul style="list-style-type: none"> • Uključite dovod vode. • Isključite uređaj a onda ga ponovno uključite.
	<ul style="list-style-type: none"> • Blokirano sito u priključku za vodu (16, Sl. 1). 	<ul style="list-style-type: none"> • Odvrtite crijevo za vodu, skinite ga i očistite sito.
	<ul style="list-style-type: none"> • Dovod vode pruža destiliranu ili deioniziranu vodu, čija provodljivost je previše niska. 	<ul style="list-style-type: none"> • Dodajte žličicu, otprilike 10 g, u spremnik za tlak kako bu pospješili razinu provodljivosti.
<ul style="list-style-type: none"> • Automatsko punjenje je neispravno. 	<ul style="list-style-type: none"> • Kontaktirajte servis za popravke ili pošaljite uređaj na popravak. 	
Na indikatoru "Tank empty" (4, Sl. 1) se pali crveno svjetlo iako je voda još uvijek u spremniku.	<ul style="list-style-type: none"> • Ostaci kalcija su se nakupili u spremniku za tlak ili se nakupilo previše blata. • Indikator kalcifikacije je ignoriran. 	<ul style="list-style-type: none"> • Isperite/uklonite kamenac iz spremnika za tlak (vidi Pogl. 6.3 i 6.4).
Izlazi para nakon što tipka za paru nije više pritisnuta.	<ul style="list-style-type: none"> • Elektromagnetski ventil je začepljen zbog djelića prljavštine. 	<ul style="list-style-type: none"> • Uklonite poklopac u sredini i udarite po elektromagnetskom ventilu, na primjer drškom odvijača.
Čep spremnika se ne može otvoriti.	<ul style="list-style-type: none"> • Spremnik za tlak je još uvijek pod pritiskom. 	<ul style="list-style-type: none"> • Nemojte na silu otvarati čep spremnika! • Otpustite sav tlak, na pr. koristeći funkciju izlaza pare (vidi Pogl. 5.4), ili ukoliko je spremnik prazan (upaljen je crveni indikator) pritiskom na tipku za paru.
	<ul style="list-style-type: none"> • Čep spremnika za tlak se zaglavio zbog ostataka kalcija i toplinskog stresa. 	<ul style="list-style-type: none"> • Zagrijte uređaj. • Pustite van svu paru. • Isključite uređaj. • Dok traje hlađenje provjeravajte otprilike svakih 20 minuta je li sad moguće ponovno otvoriti čep spremnika za tlak. • Ukoliko se uređaj nije koristio za duži period (npr. za vrijeme odmora tvrtke) ostavite otvorenim čep spremnika.
POWER steamer 2: Kad je uređaj hladan, manometar pokazuje tlak vakuuma.	<ul style="list-style-type: none"> • Tlak vodene pare na sobnoj temperaturi je niži od tlaka zraka. 	<ul style="list-style-type: none"> • Nije potrebno ništa činiti. • Uključite uređaj i kratko pritisnite tipku za paru. Kompenzacija tlaka se postiže otvaranjem elektromagnetskog ventila.
Naslage kalcija u gornjem kućištu u obliku lijevka.	<ul style="list-style-type: none"> • Nije uklonjen višak vode nakon punjenja. 	<ul style="list-style-type: none"> • Izbrišite naslage kalcija. • Uvijek uklonite višak vode nakon punjenja.
POWER steamer 2: Nakon što se uključi, pumpa radi nekoliko puta kako bi napunila spremnik za tlak.	<ul style="list-style-type: none"> • Ulazni tlak je tako nizak da se spremnik ne može napuniti u dopuštenom maksimalnom vremenu rada pumpe. 	<ul style="list-style-type: none"> • Nije potrebno ništa činiti.
Pulsirajući mlaz pare.	<ul style="list-style-type: none"> • Voda koja ključa ulazi u otvor za ispuštanje pare zato što je spremnik za tlak napunjen do maksimuma. 	<ul style="list-style-type: none"> • Ovo se rješava samo od sebe nakon kratkog vremena rada. • Napunite uređaj samo s preporučenom količinom vode.
POWER steamer 2: Voda curi iz sigurnosnog ventila (14, Sl. 1) tijekom automatskog punjenja.	<ul style="list-style-type: none"> • Ukoliko provodljivost vode tijekom automatskog punjenja nije dovoljna (npr., neočišćena, destilirana / deionizirana voda), nije moguće ispravno otkriti razinu punjenja u bojleru. Rezultat je da automatsko punjenje pumpom ne prestaje. Višak tlaka se ispušta kroz sigurnosni ventil. 	<ul style="list-style-type: none"> • Uspostavite provodljivost dodavanjem žličice (10 g) soli bojleru.

Greške	Razlog	Korekcija
POWER steamer 2: Nakon uključanja, voda prska van iz ventila za smanjenje tlaka (14, Sl. 1).	<ul style="list-style-type: none"> • Uređaj se više puta uključivao i isključivao a da nije puštan u rad. • Kako biste provjerili je li uređaj spojen na dovod vode, pumpa se nakratko pokrene kad se uključi. Ako se tijekom naknadnog rada do sljedećeg isključivanja ukloni manje vode nego što je isporučeno kratkim radom pumpe, uređaj je prepun i višak vode izlazi iz ventila za smanjenje tlaka. 	<ul style="list-style-type: none"> • Eliminirajte prenapučenost: <ul style="list-style-type: none"> - Otpustite tlak. - Otvorite servisni otvor. - Dozvolite da se približno 1 litra vode izlije. • Izbjegnite prenapučenost: <ul style="list-style-type: none"> - Ukoliko samo malo koristite uređaj, isključite dovod vode i ručno puniti uređaj. - Nemojte isključivati uređaj tijekom pauza u radu.
Pojavljaju se tragovi kamena na izlaznom otvoru ventila za smanjenje tlaka (14, Sl. 1).	<ul style="list-style-type: none"> • Ventil za smanjenje tlaka curi ili se više potpuno ne zatvara. 	<ul style="list-style-type: none"> • Zamijenite ventil za smanjenje tlaka u radionici za popravak.

7.1 Sekvence treptanja

Indikatori

- Indikator "Tank empty" - Prazan spremnik - (crveno) (4)
- Indikator "Heating / Ready for operation" - Zagrijavanje / Spremno za rad - (narančasto / zeleno) (5)
- Indikator "Calcification state" - Stanje kalcifikacije - (žuto) (6)



Sl. 18

ukazuju na različite operacije i stanja grešaka.

Boja (indikator)	Ponašanje	Značenje
Crveno (4)	Upaljeno	Spremnik prazan
Crveno (4)	Treptajuće	Ukoliko je uređaj isključen: Temperatura spremnika za tlak je još uvijek iznad 80°C.
Narančasto (5)	Upaljeno	Zagrijavanje / ponovno zagrijavanje
Narančasto (5)	Treptajuće	Čekanje na hlađenje s novom vodom prije ponovnog zagrijavanja.
Zeleno (5)	Upaljeno	Dostignut radni tlak.
Zeleno (5)	Treptanje polako	Aktivirana funkcija ispuštanja pare.
Zeleno (5)	Brzo treptanje	Ispiranje u tijeku (samo POWER steamer 2).
Žuto (6)	Treptajuće	Dostignut limit kalcifikacije.
Crveno (4)	Treptanje 2x (*)	POWER steamer 2 samo: Tijekom operacije, priključak na vodovodnu mrežu više uopće nema pritisak vode.

(*): Treptanje se ponavlja navedeni broj puta nakon otprilike 3 sekunde.

Dodatno treptanje crvenog LED svjetla ukazuje na greške koje korisnik ne može riješiti.

8 Tehnički podatci

	POWER steamer 1			POWER steamer 2		
Artikal br.	1845 0000	1845 1000	1845 2000	1846 0000	1846 1000	1846 2000
Nominalni napon / V	230/230	120	100	230	120	100
Dozvoljen mrežni napon / V:	220 - 240	120	100	220 - 240	120	100
Mrežna frekvencija / Hz:	50 / 60					
Potrošnja energije / W:	2000	1550	1280	2000	1550	1280
Volumen spremnika za tlak / l [US gal.]:	4 [1,06]					
Preporučena količina punjenja / l [US gal.]:	2,8 [0,74]					
Maksimalna količina punjenja / l [US gal.]:	3 [0,79]					
Radni tlak / kPa / bar [psi]:	450 / 4,5 [65,3]					
Razina zvučnog tlaka (Lpa) / dB(A):	80,9					
Razina jačine zvuka (LWA) / dB(A):	93,5					
Priključak vode:	n.a. (nije dostupno)			¾"		
Tlak priključka vode: min. / kPa / bar [psi]: max. / kPa / bar [psi]:	n.a. (nije dostupno) n.a. (nije dostupno)			100 / 1 [14.5] 500 / 5 [72.5]		
Dimenzije: (širina x visina x dubina) / mm [inch]:	370 x 422 x 350 [14.6 x 16.6 x 13.8]					
Težina (praznog) / kg [lbs]:	9,5 [20.9]			10,1 [22.3]		

hr

9 Jamstvo

Renfert nudi **3-godine jamstva** na sve dijelove opreme, pod uvjetom da je oprema pravilno korištena. Zahtjevi za jamstvo mogu se podnijeti samo uz predočenje originalnog računa od ovlaštenog trgovca.

Dijelovi koji podliježu prirodnom habanju (potrošni dijelovi) i potrošni materijal nisu pokriveni jamstvom. Ti dijelovi su označeni na popisu rezervnih dijelova.

Jamstvo se poništava u slučaju nepravilne uporabe; nepoštivanje uputa za rad, čišćenje, održavanje, i upute za spajanje; u slučaju neovisnih popravaka ili popravaka koje nisu vršili ovlašteni trgovci; ukoliko su korišteni rezervni dijelovi drugih proizvođača, ili u slučaju neubičajenih utjecaja ili utjecaja koji nisu u skladu s uputama za uporabu.

Usluga jamstva ne produžuje jamstveni period.



Posebni uvjeti za POWER steamer 1 & 2:

Jamstvo se poništava ukoliko se ne poštuju intervali čišćenja i održavanja i koriste se otpine za uklanjanje kamenca koje nisu odobrene.

Zahtjevi za jamstvo mogu se podnijeti samo ako se predoče originalni računa za otopine za uklanjanje kamenca koje se koriste.

Dokumentirajte obavljen rad na održavanju u planu za održavanje koji je odvojeno priložen. Ovo može biti potrebno u slučaju jamstvenog zahtjeva i dio je procjene.

10 Informacija o odlaganju

10.1 Zbrinjavanje potrošnog materijala

10.2 Odlaganje opreme

Opremu mora zbrinuti specijalizirana ustanova. Specijalizirana ustanova mora biti obaviještena o svim ostacima u opremi koji su štetni za zdravlje.

10.2.1 Informacija o odlaganju za zemlje u EU

Kako bi se održao i sačuvao okoliš, spriječite zagađenje okoliša, i poboljšajte recikliranje sirovina, Europska komisija je prihvatila direktivu koja od proizvođača traži da prihvate vraćanje električne i elektroničke opreme za pravilno odlaganje ili recikliranje.



Iz tog razloga, u Europskoj Uniji, oprema s ovim simbolom ne smije biti odložena u nerazvrstan kućni otpad.

Molimo, kontaktirajte vaše lokalne vlasti za više informacija o pravilnom odlaganju.

**Hochaktuell und ausführlich auf ...
Up to date and in detail at ...
Actualisé et détaillé sous ...
Aggiornato e dettagliato su ...
La máxima actualidad y detalle en ...
Актуально и подробно на ...**

www.renfert.com

Renfert GmbH • Untere Gießwiesen 2 • 78247 Hilzingen/Germany
Tel.: +49 7731 82 08-0 • Fax: +49 7731 82 08-70
www.renfert.com • info@renfert.com

Renfert USA • 3718 Illinois Avenue • St. Charles IL 60174/USA
Tel.: +1 6307 62 18 03 • Fax: +1 6307 62 97 87
www.renfert.com • info@renfertusa.com
USA: Free call 800 336 7422

EG-Konformitätserklärung de

Renfert GmbH, Industriegebiet, 78247 Hilzingen / Germany

Hiermit erklären wir, dass das Produkt

POWER steamer 1 & 2

allen einschlägigen Bestimmungen der folgenden Richtlinien entspricht:

2006/42/EG (Maschinen-Richtlinie)

2014/30/EU (EMV Richtlinie)

2011/65/EU (RoHS)

Folgende harmonisierte Normen wurden angewendet:

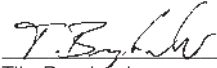
EN 61010-1:2010 +A1:2019 +A1:2019/AC:2019,

EN 61010-2-010: 2014, EN 61326-1: 2013,

EN ISO12100: 2010, EN IEC 63000:2018

Bevollmächtigt für das
Zusammenstellen der technischen
Unterlagen:

Hans Peter Jilg
c/o Renfert GmbH



Tilo Burgbacher,
Leiter Konstruktion und Geräteentwicklung

Hilzingen, 19.04.2022

EC Declaration of conformity en

Renfert GmbH, Industriegebiet, 78247 Hilzingen / Germany

Herewith we declare that the product

POWER steamer 1 & 2

is in compliance with the relevant requirements in the following directives:

2006/42/EG (Machinery safety)

2014/30/EU (Electromagnetic compatibility)

2011/65/EU (RoHS)

Harmonized specifications applied:

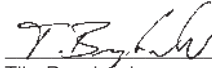
EN 61010-1:2010 +A1:2019 +A1:2019/AC:2019,

EN 61010-2-010: 2014, EN 61326-1: 2013,

EN ISO12100: 2010, EN IEC 63000:2018

Authorised to compile the technical
documentation:

Hans Peter Jilg
c/o Renfert GmbH



Tilo Burgbacher,
Engineering Director

Hilzingen, 19.04.2022

Déclaration de conformité CE fr

Renfert GmbH, Industriegebiet, 78247 Hilzingen / Germany

Par la présente, nous certifions que le produit

POWER steamer 1 & 2

est conforme à toutes les prescriptions applicables aux les directives européennes suivantes :

2006/42/CE (relative aux machines)

2014/30/UE (relative à la compatibilité électromagnétique)

2011/65/UE (RoHS)

Normes harmonisées appliquées:

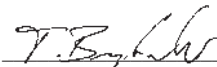
EN 61010-1:2010 +A1:2019 +A1:2019/AC:2019,

EN 61010-2-010: 2014, EN 61326-1: 2013,

EN ISO12100: 2010, EN IEC 63000:2018

Mandataire pour la composition de
la documentation technique:

Hans Peter Jilg
c/o Renfert GmbH



Tilo Burgbacher,
Chef du bureau d'études

Hilzingen, 19.04.2022

Dichiarazione di conformità CE it

Renfert GmbH, Industriegebiet, 78247 Hilzingen / Germany

Con la presente dichiariamo che il prodotto

POWER steamer 1 & 2

è conforme alle seguenti direttive europee:

2006/42/CE (direttiva macchine)

2014/30/UE (direttiva compatibilità elettromagnetica)

2011/65/UE (RoHS)

Le seguenti norme armonizzate sono state applicate:

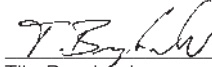
EN 61010-1:2010 +A1:2019 +A1:2019/AC:2019,

EN 61010-2-010: 2014, EN 61326-1: 2013,

EN ISO12100: 2010, EN IEC 63000:2018

Mandatario per la composizione
della documentazione tecnica:

Hans Peter Jilg
c/o Renfert GmbH



Tilo Burgbacher,
Capo reparto costruzione e sviluppo apparecchi

Hilzingen, 19.04.2022

Declaración de Conformidad CE es

Renfert GmbH, Industriegebiet, 78247 Hilzingen / Alemania

Por la presente declaramos que el producto

POWER steamer 1 & 2

con las disposiciones pertinentes de las siguientes directivas:

2006/42/CE (Directiva de Maquinaria)

2014/30/UE (Directiva de Compatibilidad Electromagnética)

2011/65/UE (RoHS)

Se ha cumplido con las siguientes normas armonizadas:

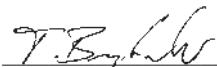
EN 61010-1:2010 +A1:2019 +A1:2019/AC:2019,

EN 61010-2-010: 2014, EN 61326-1: 2013,

EN ISO12100: 2010, EN IEC 63000:2018

Persona autorizada para elaborar el
expediente técnico:

Hans Peter Jilg
c/o Renfert GmbH



Tilo Burgbacher,
Director de Construcción y Desarrollo de Maquinaria

Hilzingen, el 19.04.2022

Declaração CE de conformidade pt

Renfert GmbH, Industriegebiet, 78247 Hilzingen / Germany

Declaramos que o produto

POWER steamer 1 & 2

corresponde às seguintes Directivas Europeias:

2006/42/EG (Directiva sobre máquinas)

2014/30/UE (Directiva CEM)

2011/65/UE (RoHS)

cumpe todas as determinações correspondentes das seguintes directivas:

EN 61010-1:2010 +A1:2019 +A1:2019/AC:2019,

EN 61010-2-010: 2014, EN 61326-1: 2013,

EN ISO12100: 2010, EN IEC 63000:2018

Responsável pela compilação dos
documentos técnicos:

Hans Peter Jilg
c/o Renfert GmbH



Tilo Burgbacher,
Director de construção e desenvolvimento de aparelhos

Hilzingen, a 19/04/2022

Декларация о соответствии ЕС ru

Renfert GmbH, Industriegebiet, 78247 Hilzingen / Германия

Настоящим мы заявляем, что продукт

POWER steamer 1 & 2

соответствует всем специальным положениям следующих директив:

2006/42/EC (Директива в отношении машин)
2014/30/EU (Директива в отношении электромагнитной совместимости)
2011/65/EU (RoHS)

Следующие гармонизированные стандарты были выполнены:

EN 61010-1:2010 +A1:2019 +A1:2019/AC:2019,
EN 61010-2-010: 2014, EN 61326-1: 2013,
EN ISO12100: 2010, EN IEC 63000:2018

Ответственность за составление технической документации: Hans Peter Jilg
c/o Renfert GmbH

Тило Бурбахер,
Руководитель конструкторского отдела

Хильцинген, 19.04.2022

AT Uyumluk Beyanı tr

Renfert GmbH, Industriegebiet, 78247 Hilzingen / Germany

Aşağıda belirtilen ürünün

POWER steamer 1 & 2

aşağıda belirtilen AB Yönetmelikleri ile uyumlu olduğunu beyan etmekteyiz:

2006/42/AT (Makine Emniyeti Yönetmeliği)
2014/30/EU (Elektromanyetik Uyumluluk Yönetmeliği)
2011/65/EU (RoHS)

sıralanmış olan direktiflerin tüm kriterlerine uygun olduğunu beyan ederiz:

EN 61010-1:2010 +A1:2019 +A1:2019/AC:2019,
EN 61010-2-010: 2014, EN 61326-1: 2013,
EN ISO12100: 2010, EN IEC 63000:2018

Teknik evrakların düzenlenmesi için yetkili kişi: Hans Peter Jilg
c/o Renfert GmbH

Tilo Burgbacher,
Teknik Tasarım ve Cihaz Geliştirme Müdürü

Hilzingen, 19.04.2022

Deklaracja zgodności UE pl

Renfert GmbH, Industriegebiet, 78247 Hilzingen / Germany

Niniejszym oświadczamy, że produkt (wyrób)

POWER steamer 1 & 2

odpowiada wszystkim odnośnym postanowieniom następujących wytycznych:

2006/42/EG (wytyczna maszyny)
2014/30/UE (Wytyczna zgodności elektromagnetyczne)
2011/65/UE (RoHS)

Zostały dotrzymane następujące zgodne normy:

EN 61010-1:2010 +A1:2019 +A1:2019/AC:2019,
EN 61010-2-010: 2014, EN 61326-1: 2013,
EN ISO12100: 2010, EN IEC 63000:2018

Osoba upoważniona do zestawienia dokumentów technicznych: Hans Peter Jilg
c/o Renfert GmbH

Tilo Burgbacher,
kierownik działu konstrukcji i rozwoju urządzeń

Hilzingen, 19.04.2022

EU-符合标准声明 zh

Renfert GmbH, Industriegebiet, 78247 Hilzingen / 德国

我们在此声明, 下列产品

POWER steamer 1 & 2

遵照了下列导则的相关要求:

2006/42/EC (机器准则)
2014/30/EU (电磁兼容性指令)
2011/65/EU (RoHS)

使用了下列统一标准:

EN 61010-1:2010 +A1:2019 +A1:2019/AC:2019,
EN 61010-2-010: 2014, EN 61326-1: 2013,
EN ISO12100: 2010, EN IEC 63000:2018

我们被授权编制下列技术文件: Hans Peter Jilg
c/o Renfert GmbH

Tilo Burgbacher,
设计及仪器开发总监

Hilzingen, 2022年04月19日

EU整合性声明 ja

レンフェルト有限公司、インツツツリーゲビート、78247 ヒルツィンゲン/ドイツ
私共はこの製品について宣言します。

POWER steamer 1 & 2

次の指令における、すべての当該規定に適合しています。:

2006/42/EC (機械指令)
2014/30/EU (電磁気耐性指令)
2011/65/EU (RoHS)

以下の整合規格が適用された:

EN 61010-1:2010 +A1:2019 +A1:2019/AC:2019,
EN 61010-2-010: 2014, EN 61326-1: 2013,
EN ISO12100: 2010, EN IEC 63000:2018

技術構造ファイルの編成について、全権を有しています。: Hans Peter Jilg
c/o Renfert GmbH

ティロ オルクパッハー
設計機器開発部長

ヒルツィンゲン、2022年04月19日

EU 규정 적합성 선언 ko

Renfert GmbH, Industriegebiet, 78247 Hilzingen / Germany

당사는 본 제품에 대해 다음과 같이 선언합니다

POWER steamer 1 & 2

은(는) 다음 지침의 관련 요건을 준수합니다:

2006/42/EC (기계장치 가이드라인)
2014/30/EU (전자파 적합성 가이드라인)
2011/65/EU (RoHS)

다음 일원화 규범이 적용되었습니다:

EN 61010-1:2010 +A1:2019 +A1:2019/AC:2019,
EN 61010-2-010: 2014, EN 61326-1: 2013,
EN ISO12100: 2010, EN IEC 63000:2018

기술문서를 제작하도록 승인 받았습니니다: Hans Peter Jilg
c/o Renfert GmbH

Tilo Burgbacher,
기기설계 개발부장

독일 Hilzingen, 2022년 04월 19일

EY-vaatimustenmukaisuusvakuutus ^{fi}

Renfert GmbH, Industriegebiet, 78247 Hilzingen / Germany

Vakuutamme täten, että tuote

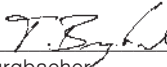
POWER steamer 1 & 2

vastaa seuraavien direktiivien kaikkia voimassa olevia määräyksiä:

2006/42/EY (konedirektiivi)
2014/30/EU (EMC-direktiivi)
2011/65/EU (RoHS)

Seuraavia yhdenmukaistettuja standardeja on sovellettu:
EN 61010-1:2010 +A1:2019 +A1:2019/AC:2019,
EN 61010-2-010: 2014, EN 61326-1: 2013,
EN ISO12100: 2010, EN IEC 63000:2018

Teknisten asiakirjojen laatimiseen
valtuutettu henkilö: Hans Peter Jilg
c/o Renfert GmbH


Tilo Burgbacher,
Rakennus- ja laitekehitysosaston johtaja

Hilzingen, 19.04.2022

EÜ vastavusdeklaratsioon ^{et}

Renfert GmbH, Industriegebiet, 78247 Hilzingen / Germany

Kinnitame siinkohal, et toode

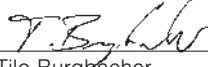
POWER steamer 1 & 2

vastab kõikidele järgmiste direktiivide asjakohastele nõuetele:

2006/42/EÜ (masinadirektiiv)
2014/30/EL (elektromagnetilise ühilduvuse direktiiv)
2011/65/EL (RoHS-i direktiiv)

Kohaldatud on järgmisi harmoneeritud standardeid:
EN 61010-1:2010 +A1:2019 +A1:2019/AC:2019,
EN 61010-2-010: 2014, EN 61326-1: 2013,
EN ISO12100: 2010, EN IEC 63000:2018

Tehnilise dokumentatsiooni
koostamise eest vastutav isik: Hans Peter Jilg
c/o Renfert GmbH


Tilo Burgbacher,
Projekteerimise ja seadmete arenduse juht

Hilzingen, 19.04.2022

ES prohlášení o shodě ^{CS}

Renfert GmbH, Industriegebiet, 78247 Hilzingen /
Německo

Tímto prohlašujeme, že tento výrobek

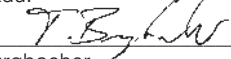
POWER steamer 1 & 2

odpovídá všem příslušným ustanovením následujících
směrnic:

2006/42/ES (strojní směrnice)
2014/30/EU (směrnice o elektromagnetické kompatibilitě)
2011/65/EU (směrnice o omezení používání některých
nebezpečných látek v elektrických a
elektronických zařízeních)

Byly použity následující harmonizované normy:
EN 61010-1:2010 +A1:2019 +A1:2019/AC:2019,
EN 61010-2-010: 2014, EN 61326-1: 2013,
EN ISO12100: 2010, EN IEC 63000:2018

Osoba zplnomocněná ke
zkompletování technických
podkladů: Hans Peter Jilg
c/o Renfert GmbH


Tilo Burgbacher,
vedoucí konstrukce a vývoje přístrojů

Hilzingen, 19.04.2022

Декларація відповідності ЄС ^{uk}

Renfert GmbH, Industriegebiet, 78247 Hilzingen / Germany

Ми заявляємо, що продукт

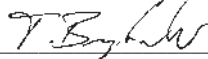
POWER steamer 1 & 2

відповідає всім відповідним положенням наступних
директив:

2006/42/EG (Директива по машинам)
2014/30/EU (Директива про електромагнітну сумісність)
2011/65/EU (Директива по обмеженню використання
шкідливих речовин)

Були використані наступні гармонізовані норми:
EN 61010-1:2010 +A1:2019 +A1:2019/AC:2019,
EN 61010-2-010: 2014, EN 61326-1: 2013,
EN ISO12100: 2010, EN IEC 63000:2018

Уповноважений на складання
технічної документації: Hans Peter Jilg
(Ханс Петер Йильг)
c/o Renfert GmbH


Tilo Burgbacher (Тіло Бурбахер),
Керівник відділу конструювання та розробки обладнання

Hilzingen, 19.04.2022

EC Deklaracija o sukladnosti ^{hr}

Renfert GmbH, Industriegebiet, 78247 Hilzingen /
Njemačka

Ovime izjavljujemo da je proizvod

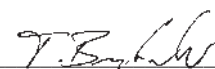
POWER steamer 1 & 2

u skladu s odgovarajućim zahtjevima u sljedećim
direktivama:

2006/42/EC (Sigurnost strojeva)
2014/30/EU (Elektromagnetska kompatibilnost)
2011/65/EU (RoHS)

Primjenjene usklađene specifikacije:
EN 61010-1:2010 +A1:2019 +A1:2019/AC:2019,
EN 61010-2-010: 2014, EN 61326-1: 2013,
EN ISO12100: 2010, EN IEC 63000:2018

Ovlašten za dopunu
tehničke dokumentacije: Hans Peter Jilg
c/o Renfert GmbH


Tilo Burgbacher,
Direktor inženjeringa

Hilzingen, 19.04.2022

We,

Renfert GmbH, Industriegebiet, 78247 Hilzingen / Germany

declare under our sole responsibility, that the product(s)

Name	Part No.
POWER steamer 1	1845 0000
POWER steamer 2	1846 0000

is (are) in conformity with the relevant regulatory requirements by compliance with the UK designated standards.

UK legislation

Electromagnetic Compatibility Regulations 2016

Supply of Machinery (Safety) Regulations 2008

The Restriction of the Use of Certain Hazardous Substances in Electrical and Electronic Equipment Regulations 2012

Designated standards

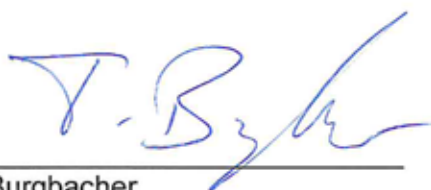
EN 61326-1:2013

EN ISO12100: 2010

EN 61010-1:2010/A1:2019/AC:2019-04

EN IEC 61010-2-010:2020

EN IEC 63000:2018



Tilo Burgbacher,
Engineering Director

Hilzingen, 02.11.2022

The Technical Documentation has been retained by Renfert GmbH

**Hochaktuell und ausführlich auf ...
Up to date and in detail at ...
Actualisé et détaillé sous ...
Aggiornato e dettagliato su ...
La máxima actualidad y detalle en ...
Актуально и подробно на ...**

www.renfert.com

Renfert GmbH • Untere Gießwiesen 2 • 78247 Hilzingen/Germany
Tel.: +49 7731 82 08-0 • Fax: +49 7731 82 08-70
www.renfert.com • info@renfert.com

Renfert USA • 3718 Illinois Avenue • St. Charles IL 60174/USA
Tel.: +1 6307 62 18 03 • Fax: +1 6307 62 97 87
www.renfert.com • info@renfertusa.com
USA: Free call 800 336 7422