



making work easy



- FAQ - Deutsch
- FAQ - English
- FAQ - Français
- FAQ - Italiano
- FAQ - Español
- FAQ - Português
- FAQ - Türkçe
- FAQ - Русский
- FAQ - Polski
- FAQ - 中文
- FAQ - 日本語
- FAQ - 한국어
- FAQ - اللغة العربية



SILENT flow sensor

FAQ - frequently asked questions

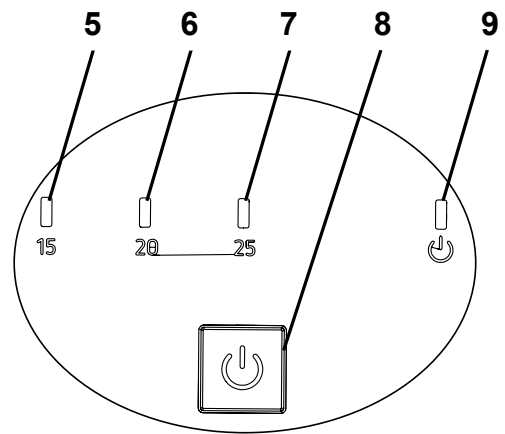
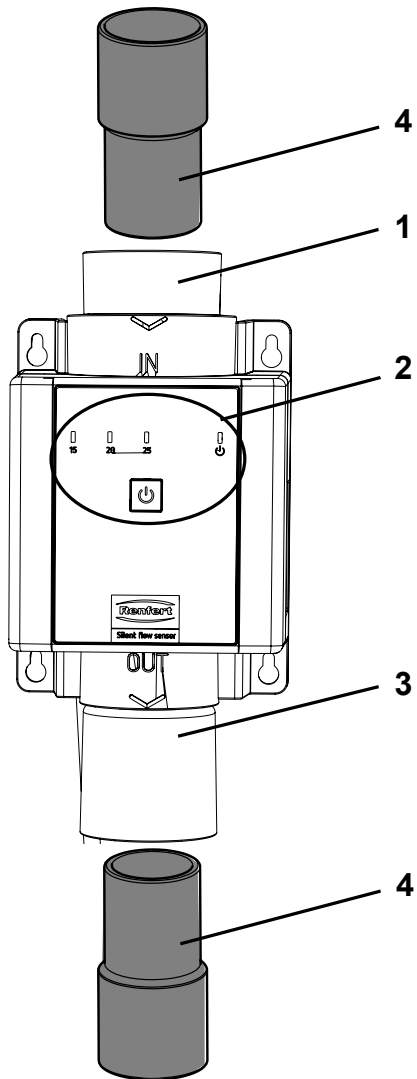


Fig. 1

FAQ - Deutsch

i Für Hinweise auf Bedienelemente siehe [Fig. 1](#) auf Seite 2 dieses Dokuments.

i Bei Hinweisen auf Kapitel siehe vollständige Bedienungsanleitung im Internet.

Störungen	Ursache	Abhilfe
Der Warnton ertönt.	<ul style="list-style-type: none">• Der für ein sicheres Arbeiten eingestellte Grenzwert des Volumenstroms ist unterschritten.	<ul style="list-style-type: none">• Höhere Saugstufe wählen.• Arbeit einstellen.• Absaugstrecke überprüfen, Verstopfungen beseitigen.• Absaugung überprüfen, Filter reinigen. Siehe auch Kap. 5.1
Der Warnton ertönt, obwohl bei voller Saugleistung der Volumenstrom größer ist als die eingestellte Warnschwelle.	<ul style="list-style-type: none">• Der SILENT flow sensor wird in falscher Richtung durchströmt.	<ul style="list-style-type: none">• Kennzeichnung auf dem Anschlussstutzen beachten.• Saugschlauch von der Absaugstelle kommend an dem Einlass-Stutzen (IN) anschließen.• Saugschlauch zur Absaugung gehend an dem Auslass-Stutzen (OUT) anschließen.

FAQ - English

i For information on operating elements, see [Fig. 1](#) on page 2 of this document.

i For chapter indications, refer to the complete instruction manual on the internet.

Errors	Cause	Corrective action
The warning tone is output.	<ul style="list-style-type: none">• The threshold value defined for the flow rate so that work can be carried out safely is not reached.	<ul style="list-style-type: none">• Choose a higher suction level.• Stop working.• Check the suction route, remove blockages.• Check the extraction unit, clean the filter. See also Chapter 5.1
The warning tone is output although the flow rate at full suction power is greater than the defined warning threshold.	<ul style="list-style-type: none">• The flow through the SILENT flow sensor is in the wrong direction.	<ul style="list-style-type: none">• Observe the labels on the connection pieces.• Connect the suction hose leading from the suction point to the inlet nozzle (IN).• Connect the suction hose leading to the extraction unit to the outlet nozzle (OUT).

FAQ - Français



Pour les renseignements sur les éléments de commande, voir [Fig. 1](#) à la page 2 de ce document.



Pour les renseignements sur les chapitres, voir le mode d'emploi utilisateur complet sur internet.

Défauts	Cause	Remède
Le signal d'avertissement retentit.	<ul style="list-style-type: none">Le débit volumique est passé sous la valeur seuil réglée pour un travail en toute sécurité.	<ul style="list-style-type: none">Choisir un niveau d'aspiration plus élevé.Arrêter le travail.Contrôler le trajet d'aspiration et éliminer les obstructions.Contrôler l'aspiration et nettoyer le filtre. Voir également le paragraphe 5.1
Le signal d'avertissement retentit bien que, à pleine puissance d'aspiration, le débit volumique soit plus élevé que le seuil d'avertissement réglé.	<ul style="list-style-type: none">Le SILENT flow sensor est traversé dans la mauvaise direction.	<ul style="list-style-type: none">Tenir compte du marquage sur la tubulure de raccordement.Brancher le flexible d'aspiration provenant du poste d'aspiration sur la tubulure d'admission (IN).Brancher le flexible d'aspiration allant vers le système d'aspiration sur la tubulure de sortie (OUT).

FAQ - Italiano



Per informazioni sugli elementi di comando, vedere [Fig. 1](#) a pagina 2 del presente documento.



Per informazioni sul capitolo, vedere il manuale d'uso completo in internet.

Guasti	Causa	Rimedio
Viene emesso un segnale acustico.	<ul style="list-style-type: none">• La portata volumetrica è scesa al di sotto del valore limite impostato per un lavoro sicuro.	<ul style="list-style-type: none">• Selezionare un livello di aspirazione più alto.• Interrompere il lavoro.• Controllare la linea di aspirazione, rimuovere le ostruzioni.• Controllare il dispositivo di aspirazione, pulire il filtro. Vedere anche il capitolo 5.1
Il segnale acustico viene emesso se, alla massima potenza di aspirazione, la portata volumetrica è superiore alla soglia di avviso impostata.	<ul style="list-style-type: none">• Il SILENT flow sensor viene attraversato nella direzione sbagliata.	<ul style="list-style-type: none">• Prestare attenzione alla marcatura sul bocchettone di attacco.• Collegare il tubo di aspirazione proveniente dal punto di aspirazione al manicotto di ingresso (IN).• Collegare il tubo di aspirazione che va verso il dispositivo di aspirazione al manicotto di uscita (OUT).

FAQ - Español

i Para mayor información sobre los elementos de mando, véase [Fig. 1](#) de la página 2 de este documento.

i En caso de ver una referencia sobre un capítulo, véase el manual completo de instrucciones en Internet.

Averías	Causa	Solución
El tono de aviso suena.	<ul style="list-style-type: none">• El caudal volumétrico ha descendido por debajo del valor límite establecido para trabajar con seguridad.	<ul style="list-style-type: none">• Seleccionar un nivel de aspiración superior.• Ajustar el trabajo.• Comprobar la sección de aspiración, eliminar obstrucciones.• Comprobar el sistema de aspiración, limpiar el filtro. Véase también el cap. 5.1
El tono de aviso suena aunque el caudal volumétrico es superior al umbral de aviso ajustado a máxima potencia de aspiración.	<ul style="list-style-type: none">• El caudalímetro SILENT fluye en la dirección equivocada.	<ul style="list-style-type: none">• Tenga en cuenta la marca en la toma de conexión.• Conecte a la toma de entrada (IN) la manguera de aspiración procedente del punto de aspiración.• Conecte a la toma de salida (OUT) la manguera de aspiración que va al sistema de aspiración.

FAQ - Português



Para informações sobre os elementos de comando ver [Fig. 1](#) na página 2 desse documento.



Para informações sobre o capítulo ver manual de operação completo na internet.

Falhas	Causa	Solução
O sinal de aviso soa.	<ul style="list-style-type: none">O valor limite do fluxo volumétrico ajustado para trabalho seguro está abaixo do limite mínimo.	<ul style="list-style-type: none">Selecionar um nível de aspiração mais alto.Ajustar o trabalho.Verificar a via de aspiração, eliminar entupimentos.Verificar o sistema de aspiração, limpar o filtro. Ver também o cap. 5.1
O sinal de aviso soa, embora, em caso de capacidade total de aspiração, o fluxo volumétrico é maior do que o limiar de aviso ajustado.	<ul style="list-style-type: none">O sensor de fluxo SILENT passa no sentido incorreto.	<ul style="list-style-type: none">Observar a identificação na tubuladura de conexão.Ligar a mangueira de aspiração do local de aspiração que vem da tubuladura de entrada (IN).Conectar a mangueira de aspiração ao sistema de aspiração, partindo da tubuladura de saída (OUT).

FAQ - Türkçe



Kontrol elemanlarıyla ilişkili uyarılar için bu belgenin 2. sayfasındaki [Resim 1](#) ye bakınız.



Bölüm ile ilişkili uyarılar söz konusu olduğunda internetteki tam kullanım talimatına bakınız.

Arıza	Neden	Düzeltilici eylem
Uyarı sesi çıkıyor.	<ul style="list-style-type: none">İşin güvenli bir şekilde yapılabilmesine yönelik akış hızı için tanımlanan eşik değerine ulaşılamıyor.	<ul style="list-style-type: none">Daha yüksek bir emiş gücü seviyesi seçin.Çalışmayı durdurun.Emiş yolunu kontrol edin, tıkanıklıkları giderin.Vakum ünitesini kontrol edin, filtreyi temizleyin. Ayrıca bkz. Bölüm 5.1
Tam emiş gücündeki akış hızı, tanımlanan uyarı eşikinden daha büyük olmasına rağmen uyarı sesi çıkıyor.	<ul style="list-style-type: none">SILENT akış sensöründen geçen akış yanlış yöndedir.	<ul style="list-style-type: none">Bağlantı parçaları üzerindeki etiketlere dikkat edin.Emiş noktasından giden emiş hortumunu giriş nozülüne (IN) bağlayın.Vakum ünitesine giden emiş hortumunu çıkış nozülüne (OUT) bağlayın.

FAQ - Русский

i Информация об элементах управления, см. [рис. 1](#) на странице 2 данного документа.

i При указаниях на главу см. полную инструкцию по эксплуатации в Интернете.

Неисправности	Причина	Устранение
Раздается сигнал предупреждения.	<ul style="list-style-type: none">Значение объемного потока ниже установленного для безопасной работы порогового значения.	<ul style="list-style-type: none">Выберите более высокую степень всасывания.Отрегулируйте работу.Проверьте участок вытяжки, устраните засоры.Проверьте устройство вытяжки, очистите фильтр. См. также гл. 5.1
Раздается сигнал предупреждения, хотя при полной мощности всасывания объемный поток выше установленного порога предупреждения.	<ul style="list-style-type: none">Поток через SILENT flow sensor проходит в неправильном направлении.	<ul style="list-style-type: none">Учитывайте маркировку на соединительном патрубке.Подсоедините всасывающий шланг, идущий от места вытяжки, к впускному патрубку (IN).Подсоедините всасывающий шланг, идущий к месту отсасывания, к выпускному патрубку (OUT).

FAQ - Polski

i Aby uzyskać wskazówki dotyczące elementów obsługi patrz [Rys. 1](#) na stronie 2 niniejszego dokumentu.

i Aby uzyskać więcej informacji na temat rozdziału zobacz pełną instrukcję w internecie.

Usterka	Przyczyna	Pomoc
Rozlega się sygnał ostrzegawczy.	<ul style="list-style-type: none">• Wartość graniczna natężenia przepływu, ustawiona dla bezpiecznej pracy, nie została osiągnięta.	<ul style="list-style-type: none">• Wybrać wyższy poziom mocy ssania.• Przerwać pracę.• Sprawdzić odcinek zasysania, usunąć zatory.• Sprawdzić wyciąg, wyczyścić filtr. Patrz też rozdz. 5.1.
Rozlega się sygnał ostrzegawczy, mimo że przy pełnej mocy ssania natężenie przepływu jest większe niż ustalony próg ostrzegawczy.	<ul style="list-style-type: none">• Przepływ przez czujnik SILENT flow sensor odbywa się w nieprawidłowym kierunku.	<ul style="list-style-type: none">• Uwzględnić oznakowanie na króćcu przyłączeniowym.• Podłączyć wąż ssący od punktu odsysania do króćca wlotowego (IN).• Wąż ssący doprowadzony do wyciągu podłączyć do króćca wylotowego (OUT).

FAQ - 中文

i 有关操作元件的信息, 请参阅本文档第2页的“[图1](#)”。

i 有关章节指示, 请参阅互联网上的完整操作手册。

故障	原因	解决方法
警示音响起。	<ul style="list-style-type: none">• 已经低于用于保证安全操作的流量阈值了。	<ul style="list-style-type: none">• 选择更高的抽吸档。• 停止操作。• 检查抽吸路径, 排除堵塞。• 检查抽吸机, 清洁过滤器。查看 5.1 章节
尽管抽吸功率满负荷, 流量值高出所设的警戒线, 警示音还是响起了。	<ul style="list-style-type: none">• SILENT流量传感器向相反方向流动。	<ul style="list-style-type: none">• 请注意连接喷嘴的标识。• 将来自抽吸点的软管与入口喷嘴(OUT)相连接。• 将通往抽吸机的软管与输出喷嘴(OUT)相连接。

FAQ - 日本語

i 操作エレメントについては、本書2ページの「[図1](#)」を参照して下さい。

i 章の指示については、インターネット上の完全な取扱説明書を参照して下さい。

エラー	原因	是正措置
警告音が鳴っている。	<ul style="list-style-type: none">安全に作業ができるように流量に定められたしきい値に達していない。	<ul style="list-style-type: none">吸引レベルの高いものを選択する。作業を中断する。吸引経路を確認し、詰まりを取り除く。集塵ユニットを確認し、フィルターを清掃する。5.1 章も参照。
吸引力全開時の流量が警告しきい値より大きいにもかかわらず、警告音が鳴る。	<ul style="list-style-type: none">SILENTフローセンサーを通過する流れの方向が違う。	<ul style="list-style-type: none">接続パーツに貼られたラベルを確認する。吸引口からつながるサクシヨンホースをインレットノズル(IN)に接続する。集塵ユニットにつながるサクシヨンホースを、排出ノズル(OUT)に接続する。

FAQ - 한국어

i 작동 구성품에 관한 정보는 본 문서의 „[그림 1](#)“를 참조하십시오.

i 장의 표시 사항은 인터넷으로 전체 사용설명서를 참조하십시오.

오류	원인	시정 조치
경고음이 출력됩니다.	<ul style="list-style-type: none">• 안전한 기기 작동을 위한 흐름 속도로 정의된 임계값에 도달하지 않았습니다.	<ul style="list-style-type: none">• 흡입 레벨을 더 높게 선택합니다.• 작동을 중단합니다.• 흡입 경로를 확인하고 막힘을 제거합니다.• 집진기를 확인하고 필터를 청소합니다. 5.1장을 참조합니다.
최대 흡입력에서 흐름 속도가 정의된 경고 임계값보다 높은데도 경고음이 출력됩니다.	<ul style="list-style-type: none">• SILENT 흐름 센서를 통해 지나가는 흐름의 방향이 잘못되었습니다.	<ul style="list-style-type: none">• 연결 부분에 있는 라벨의 내용을 따르십시오.• 흡입 지점의 흡입 호스를 입구 노즐(IN)과 연결합니다.• 집진기와 연결된 흡입 호스를 출구 노즐(OUT)과 연결합니다.

FAQ - اللغة العربية

للتعرف على عناصر التشغيل انظر الشكل [1](#) في الصفحة 2 من هذه النشرة.



لمعرفة الفقرات المشار إليها، يرجى العودة للتعليمات الكاملة على الإنترنت.



العطل	السبب	الحل
تُسمع شارة صوتية تحذيرية.	<ul style="list-style-type: none">لم يتم الوصول إلى القيمة الدنيا المحددة لمعدل التدفق للتمكن من الاستمرار بالعمل بشكلٍ آمن.	<ul style="list-style-type: none">اختر معدلاً أعلى للشفط.توقف عن العمل.افحص مجرى الشفط، وقم بإزالة العوائق.افحص الشفّاط، وقم بتنظيف الفلتر. انظر أيضاً الفقرة ٥,١
تصدر شارةً صوتيةً على الرغم من أن معدل التدفق عند الشفط الكامل أعلى من القيمة الدنيا المحددة.	<ul style="list-style-type: none">التدفق من خلال حسّاس التدفق SILENT يجري بالاتجاه الخاطئ.	<ul style="list-style-type: none">تقيّد باللصاقات الموجودة على الوصلات.قم بوصل خرطوم الشفط الواصل من نقطة الشفط إلى فوهة الدخول (IN).قم بوصل خرطوم الشفط الواصل من مخرج الشفط إلى فوهة الخروج (OUT).