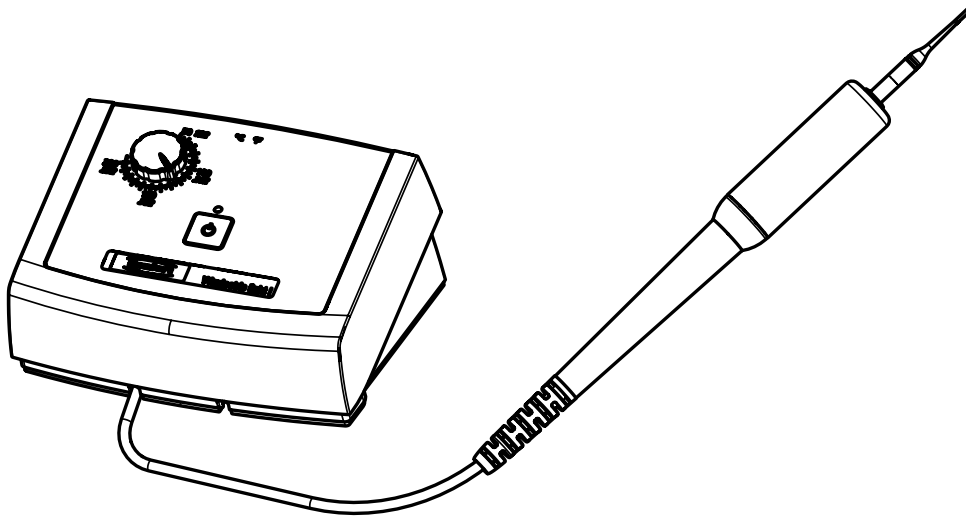




making work easy



# Waxelectric light I

Service Instructions

Made in Germany

21-6920 05122025

# Contents

## **2154 0001 / 2154 0002**

Heizgriff • Heating handle • Manche chauffant • Manipolo • Mango • Нагревательная рукоятка

## **90003 5948**

Griffstück Kork • Cork-grip • Manche en liège • Impugnatura di sughero • Empuñadura de corcho • Зажим для пробки

## **90003 6138 / 90003 3752**

Netzteil • Power supply • Poste secteur • Trasformatore • Trasformatore • Блок питания

## **90003 2962**

O-Ring • Retainer ring • Joint thorique • Guarnizioni • Anillo en O • Блок питания

## **90003 4564**

Gehäusefüsse • Rubber bases • Pieds en caoutchouc • Piedini di gomma • Pies de goma • Ножки прибора

## **90003 5975 / ..5976 / ..8652 / ..8653 / ..8654 / ..8680 / ..2773**

Netzkabel • Power cord • Cordon d'alimentation • Cavo di rete • Cable de red Сетевой кабель

## **90003 5970**

Leiterplatte Waxlectric ight I • Mains circuit board Waxlectric light I • Circuit imprimé Waxlectric light I • Circuito stampato Waxlectric light I • Circuito impresso Waxlectric light I • Печатная плата Waxlectric light I

## **90003 5952**

Bedienfolie Waxlectric light I • Operating foil Waxlectric light I • Feuille de comande Waxlectric light I • Lamina di comando Waxlectric light I • Lámina de mando Waxlectric light I • Плёнка для панели управления Waxlectric light I

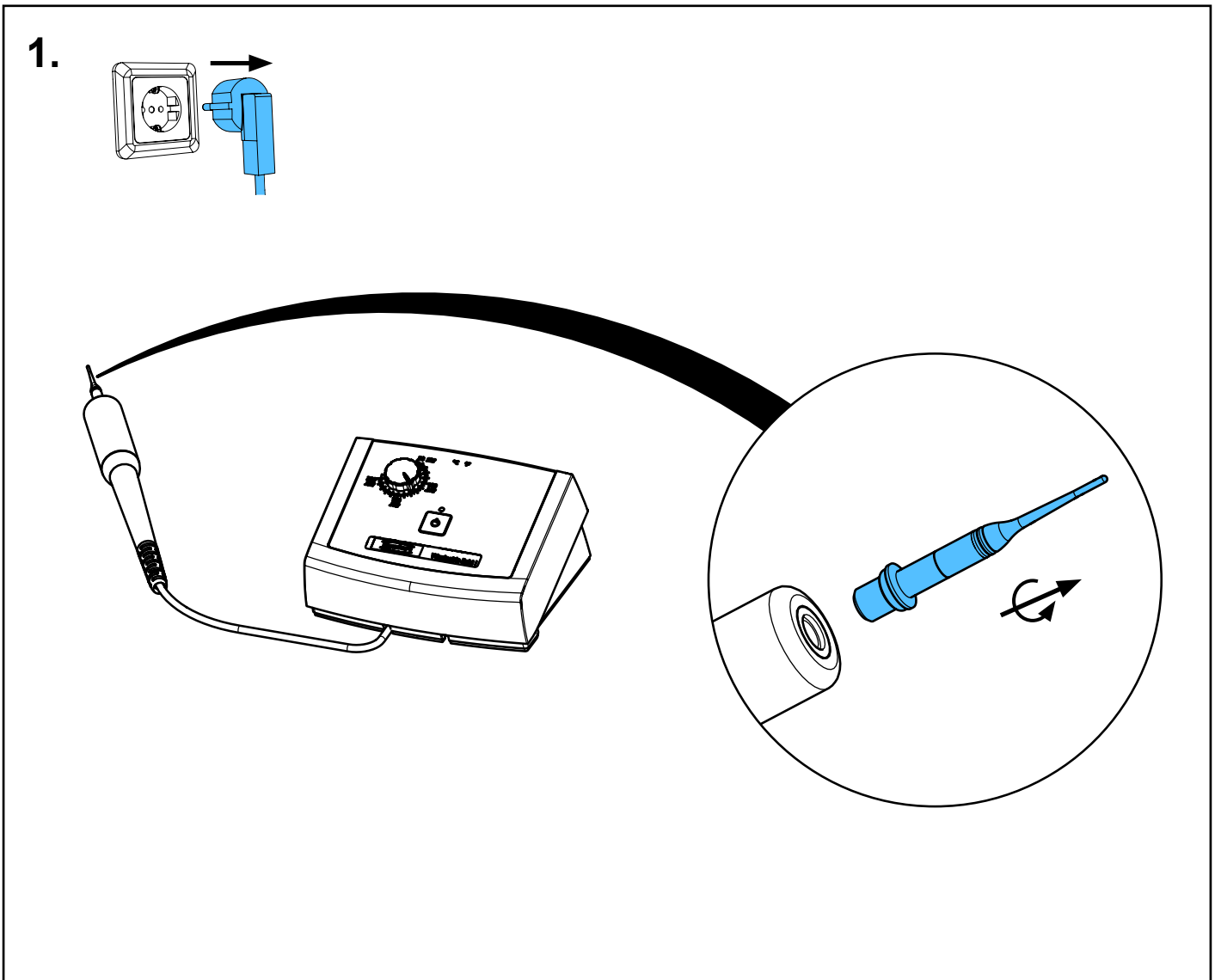
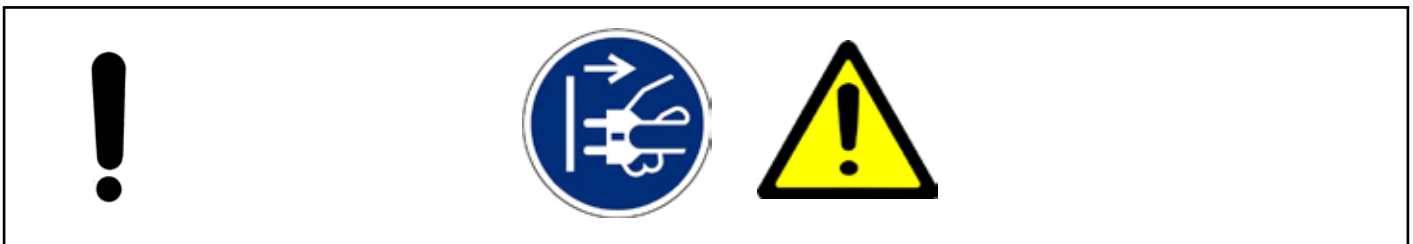
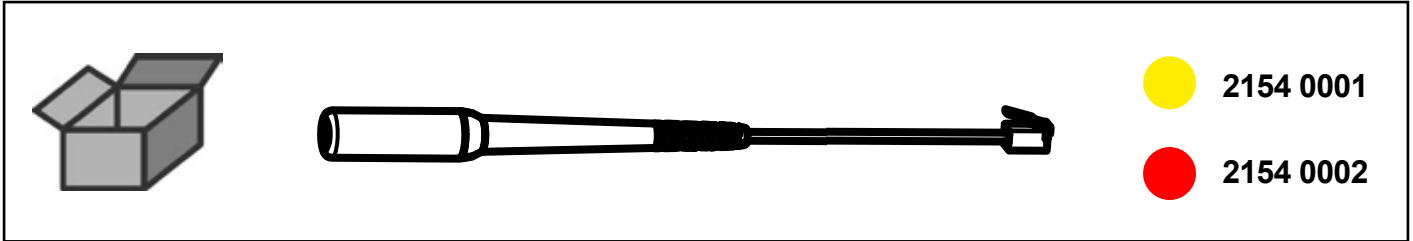


Montageanleitung • Assembly Instruction • Instruction d'installation  
Istruzioni l'istallazione • Instrucciones de montaje • Руководство по  
монтажу

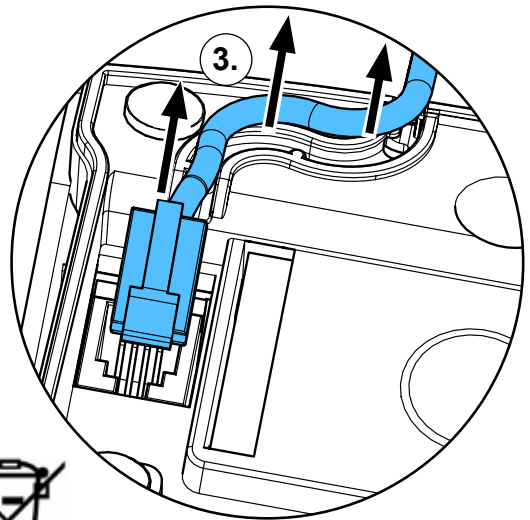
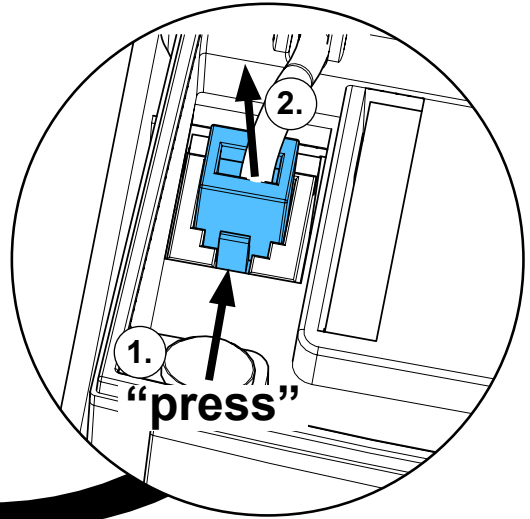
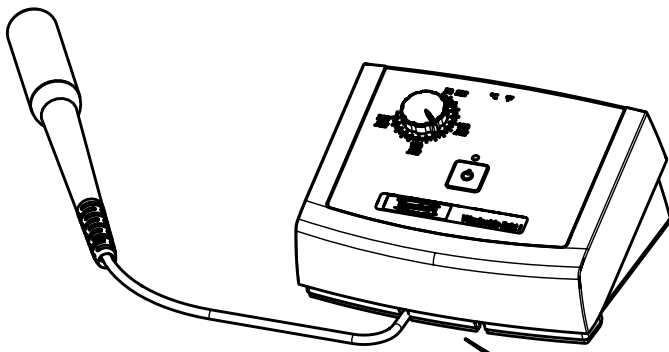
making work easy

**2154 0001 / 2154 0002**

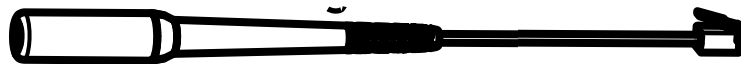
Heizgriff • Heating handle • Manche chauffant • Manipolo • Mango •  
Нагревательная рукоятка



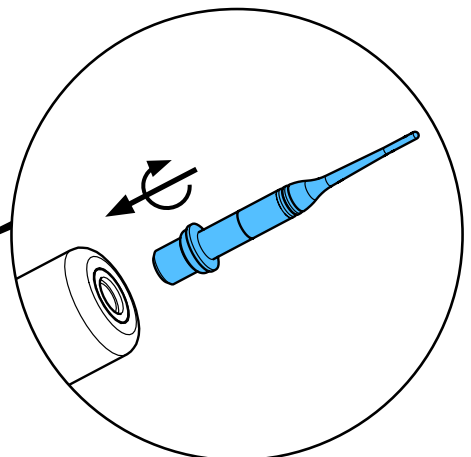
2.



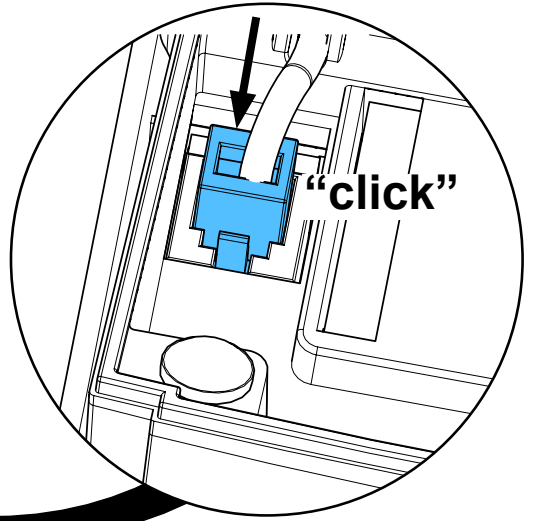
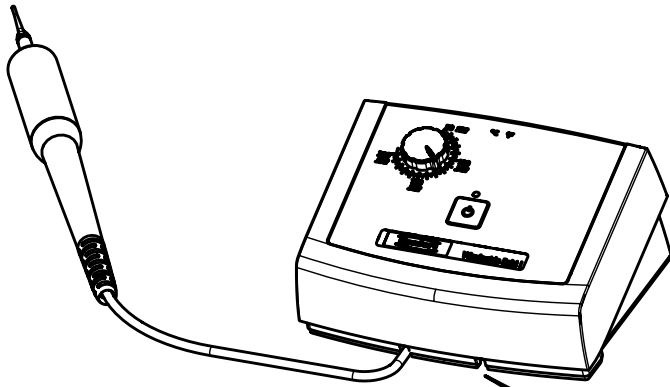
4.



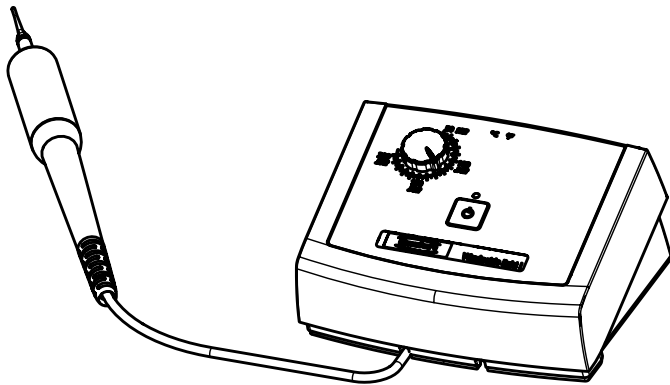
3.



4.



5.





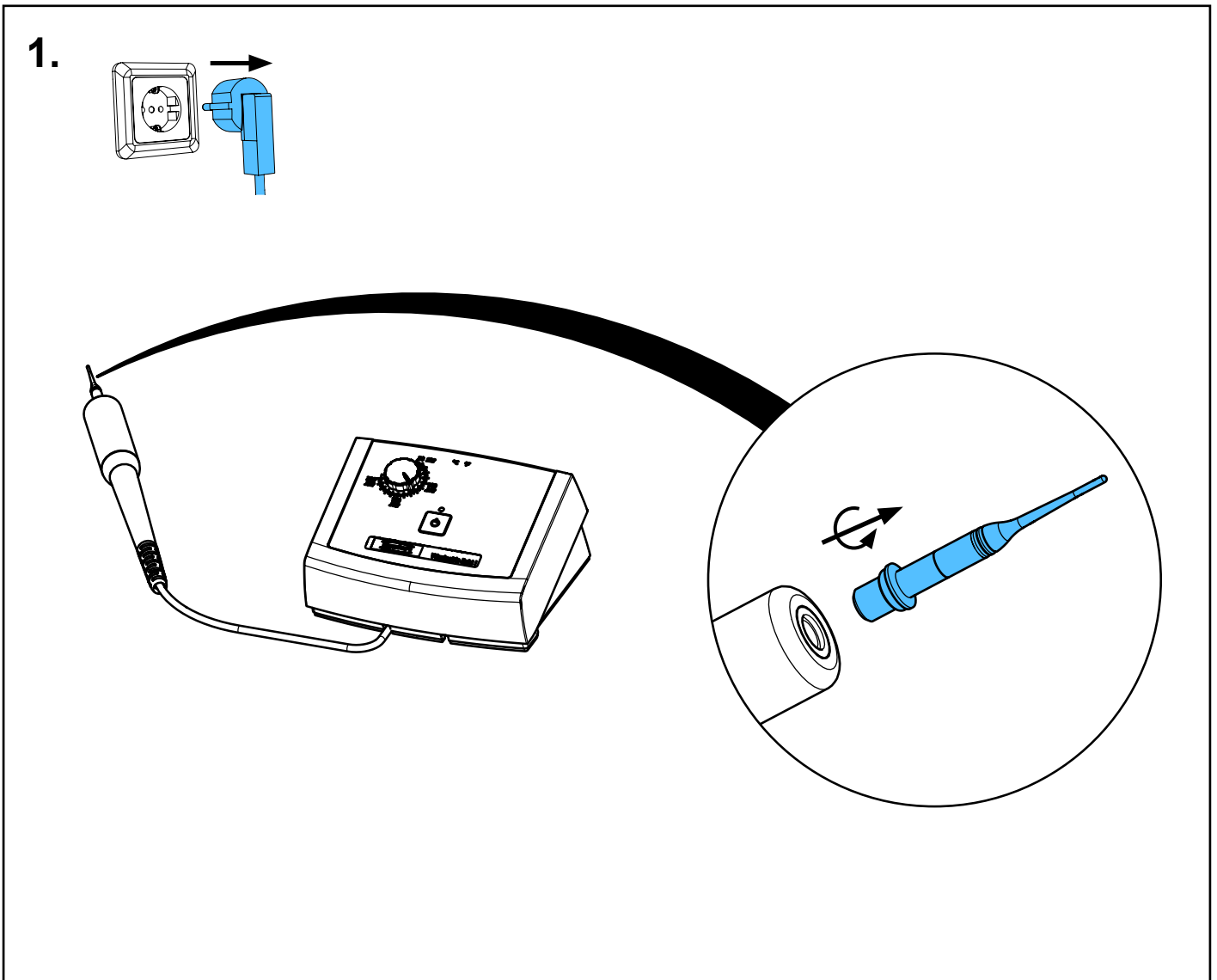
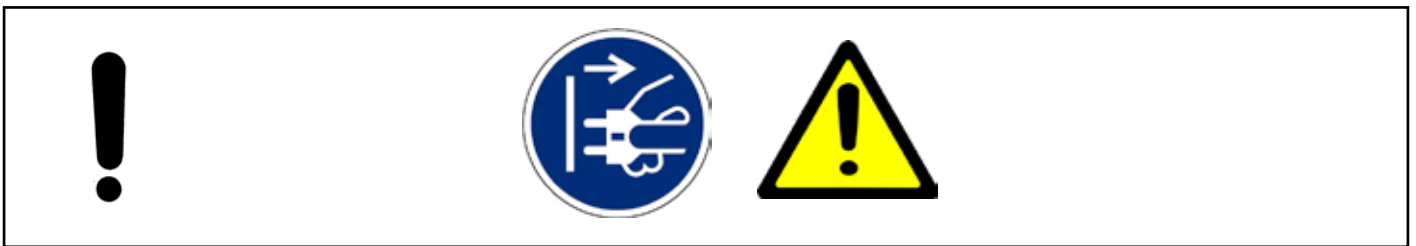
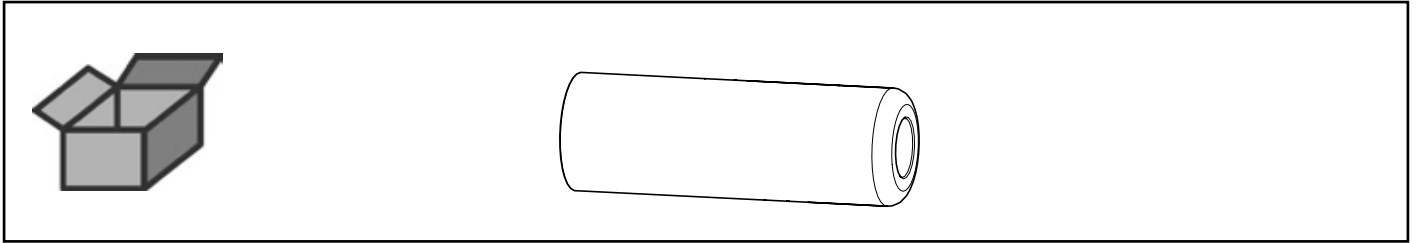


Montageanleitung • Assembly Instruction • Instruction d'installation  
Istruzioni l'istallazione • Instrucciones de montaje • Руководство по  
монтажу

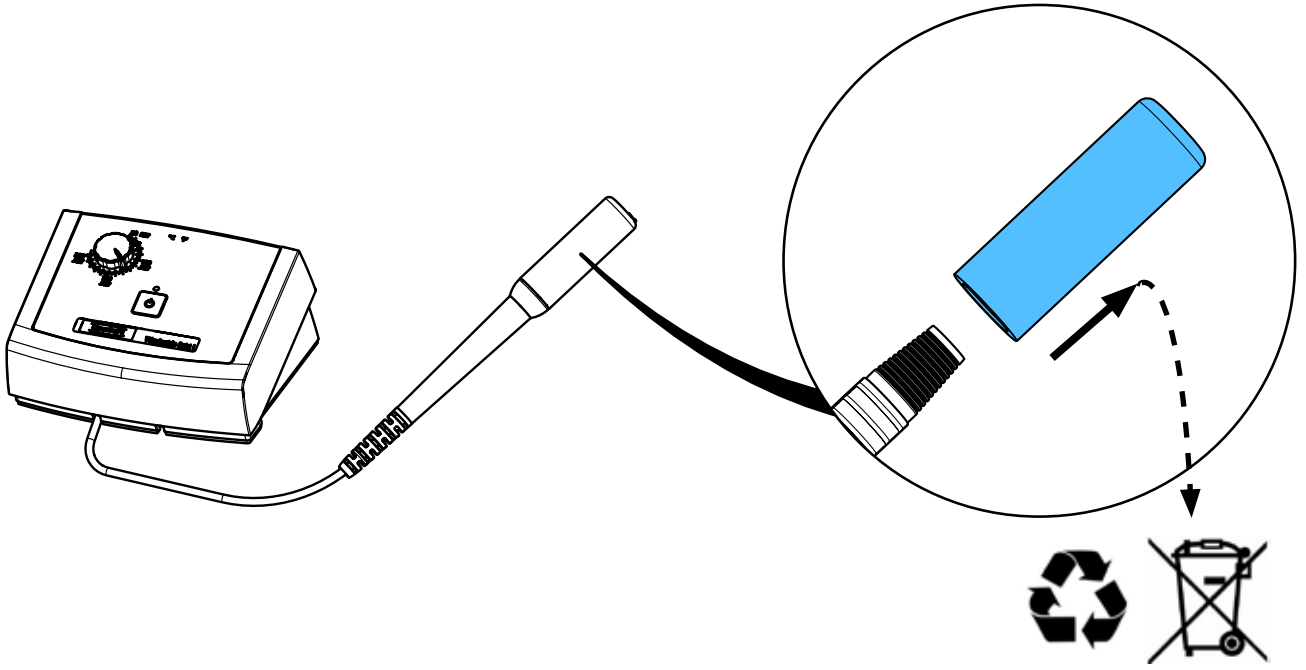
making work easy

**90003 5948**

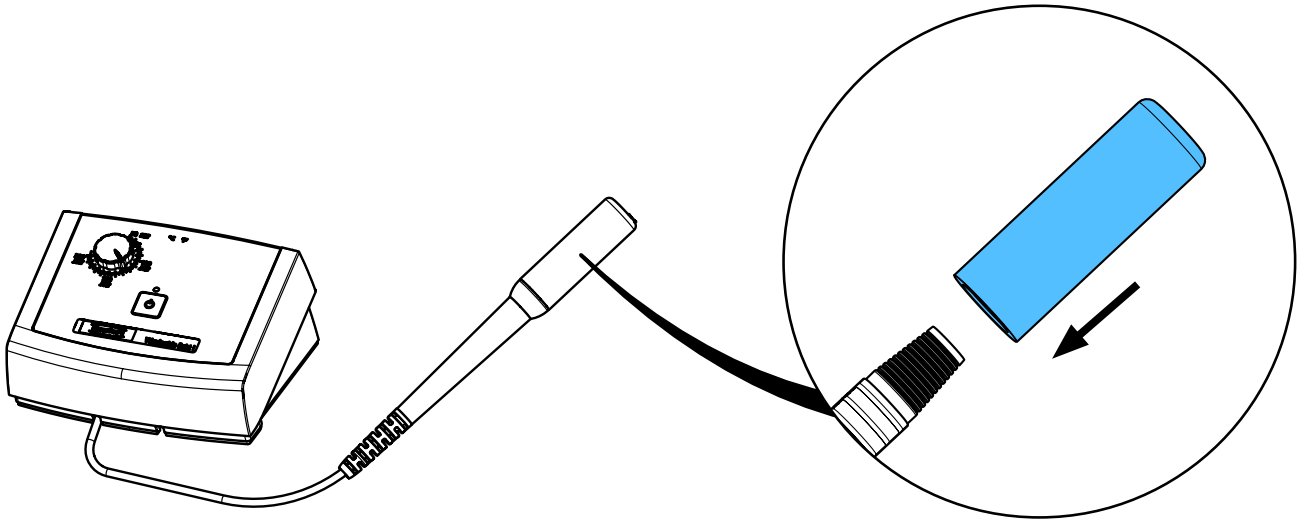
Griffstück Kork • Cork-grip • Manche en liège • Impugnatura di sughero • Em-  
puñatura de corcho • Зажим для пробки



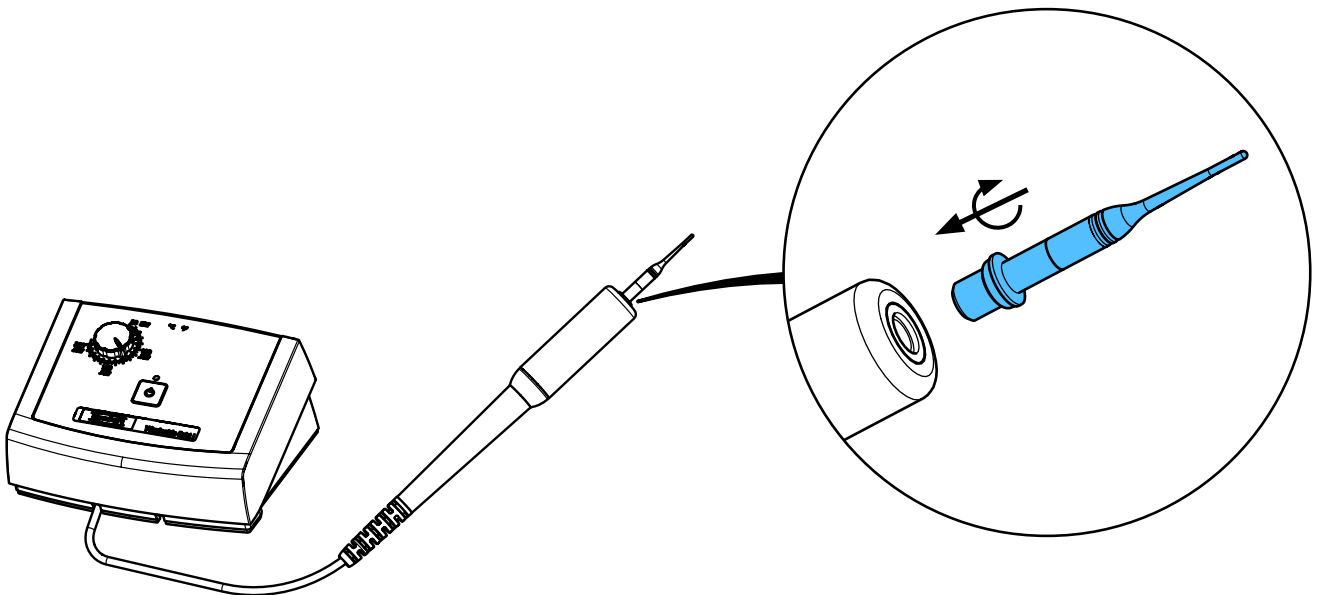
2.



3.



4.





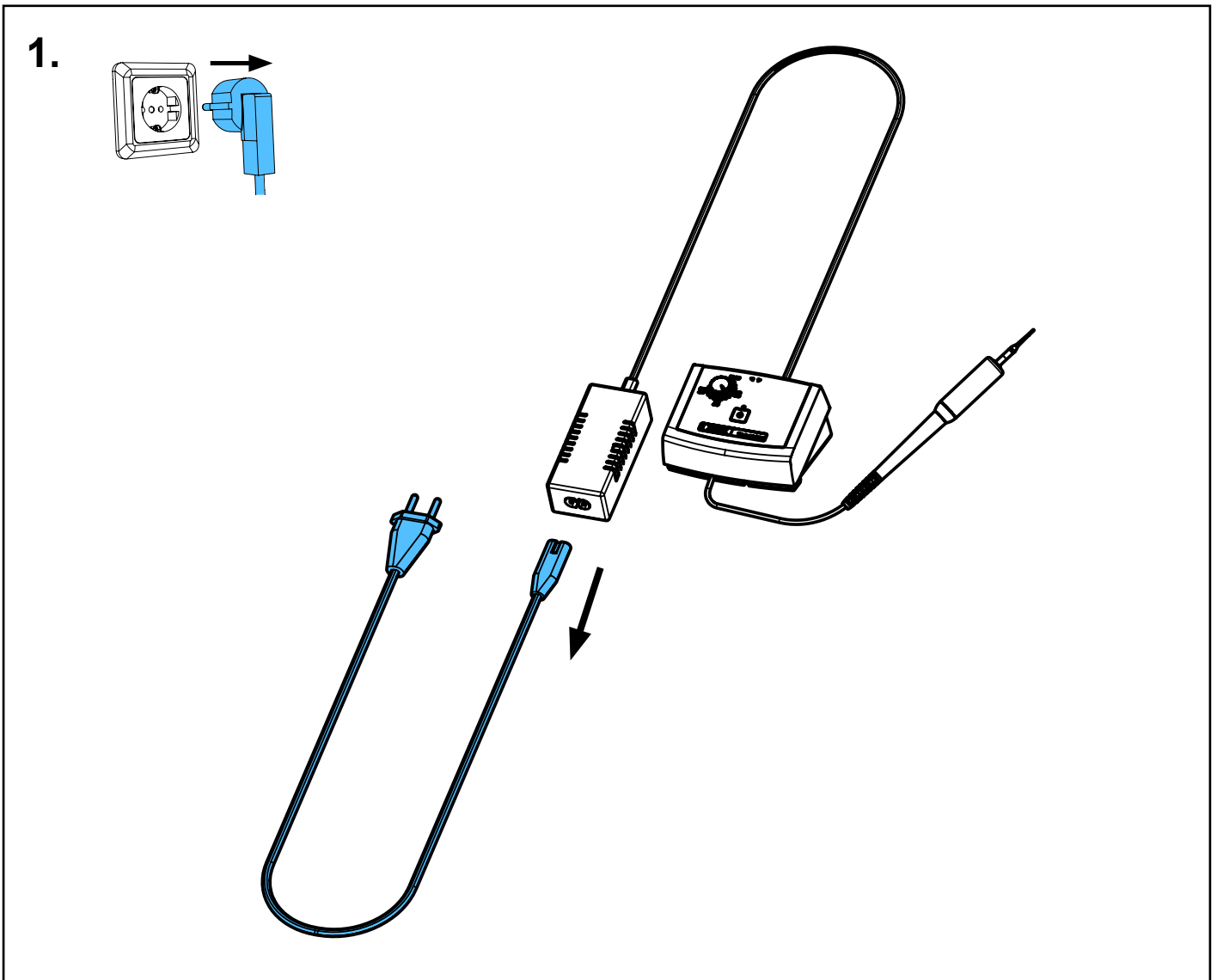
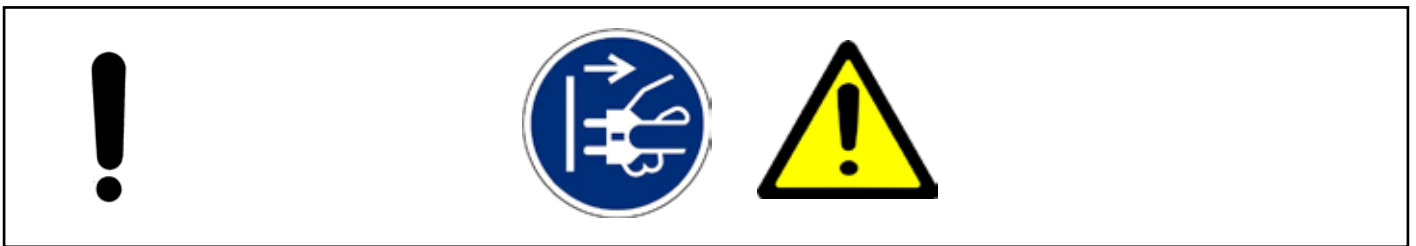
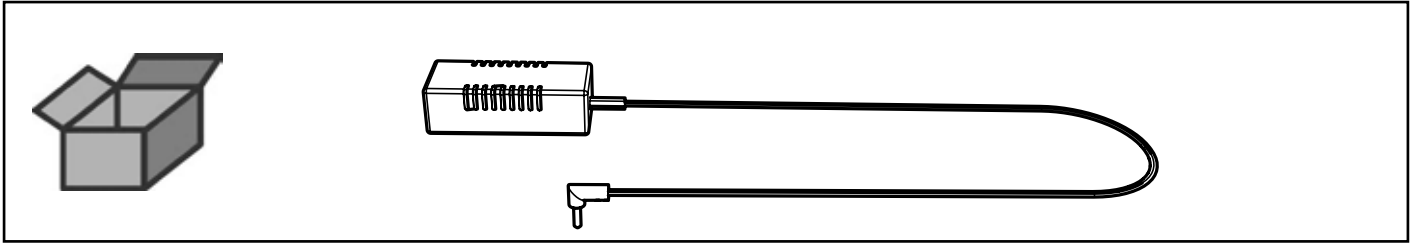


Montageanleitung • Assembly Instruction • Instruction d'installation  
Istruzioni l'istallazione • Instrucciones de montaje • Руководство по  
монтажу

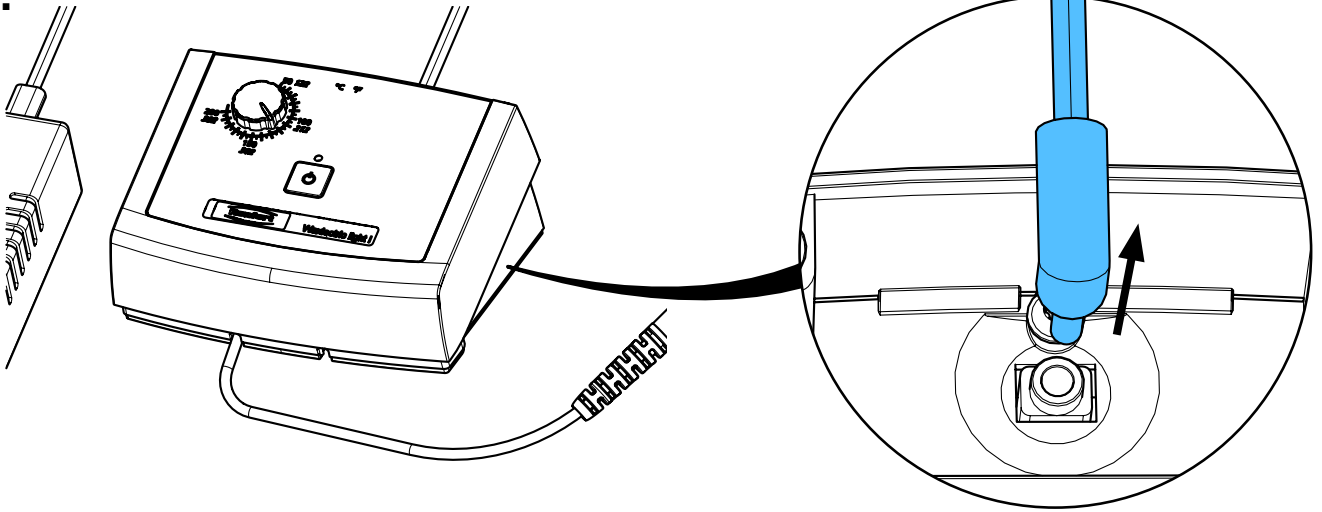
making work easy

**90003 6138 / 90003 3752**

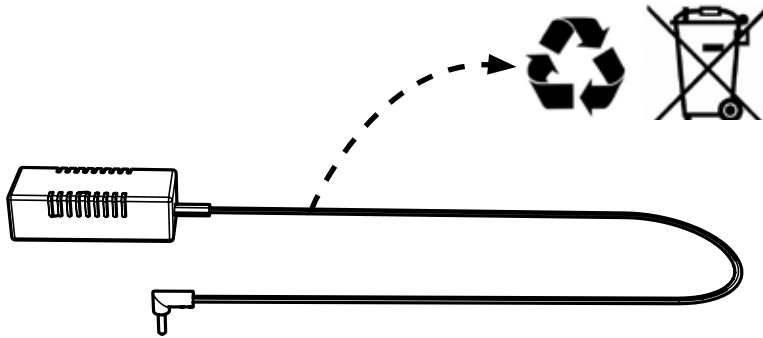
Netzteil • Power supply • Poste secteur • Trasformatore • Trasformatore • Блок  
питания



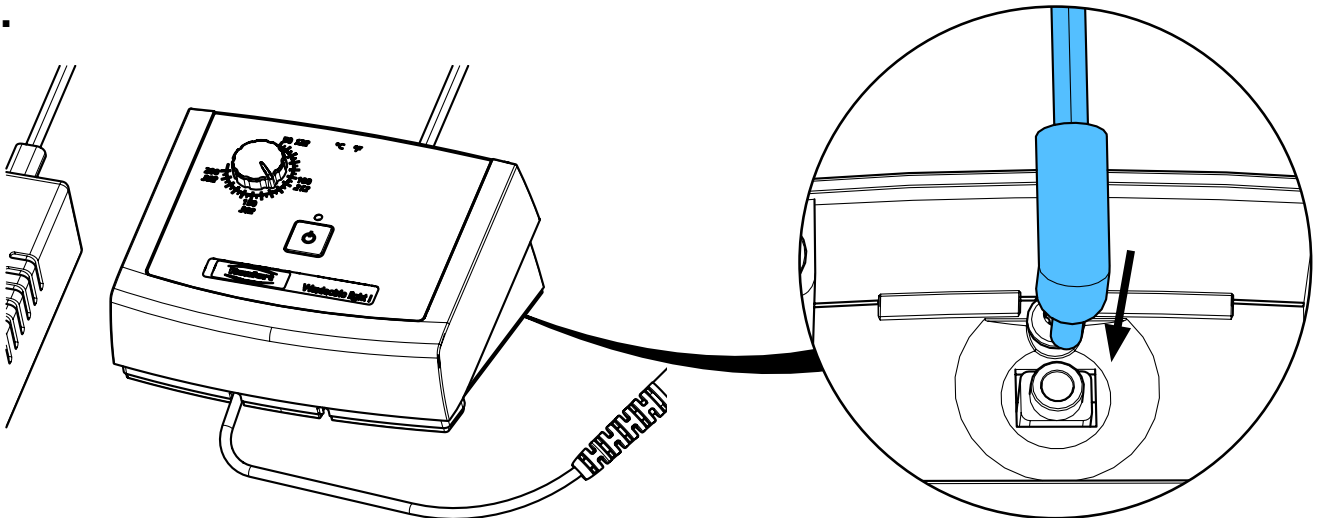
2.



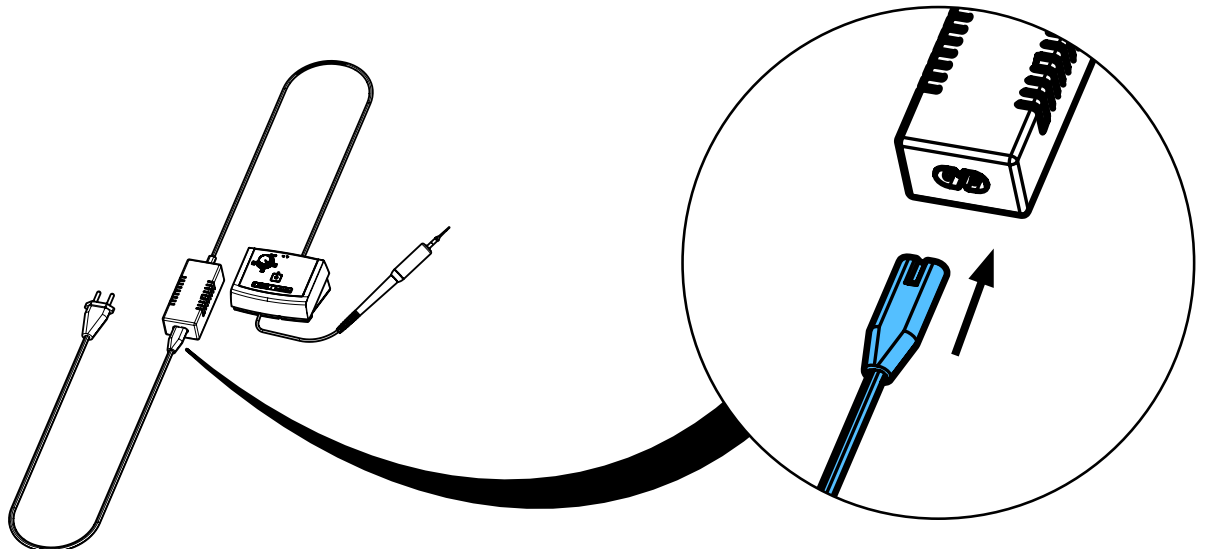
3.



4.



5.



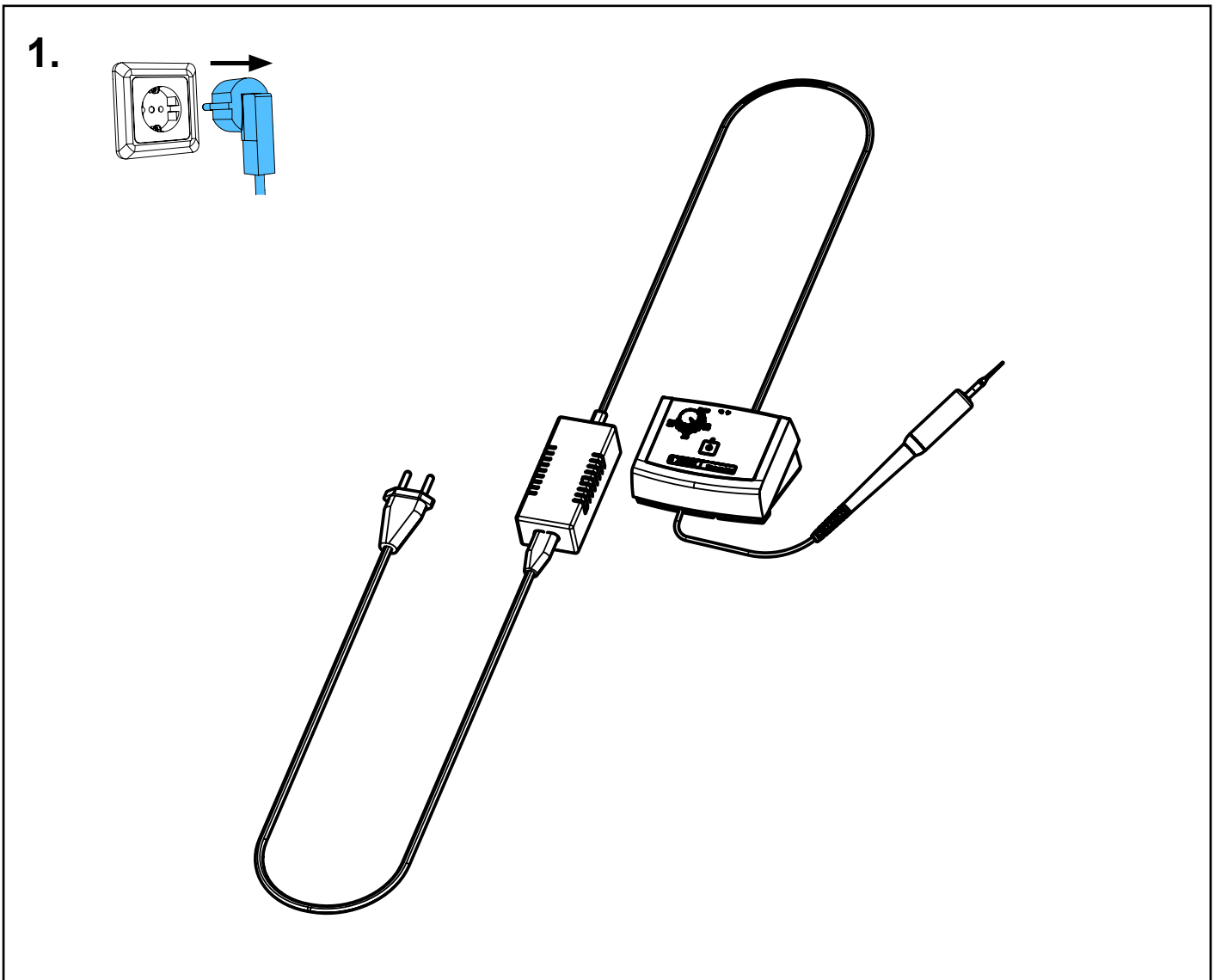
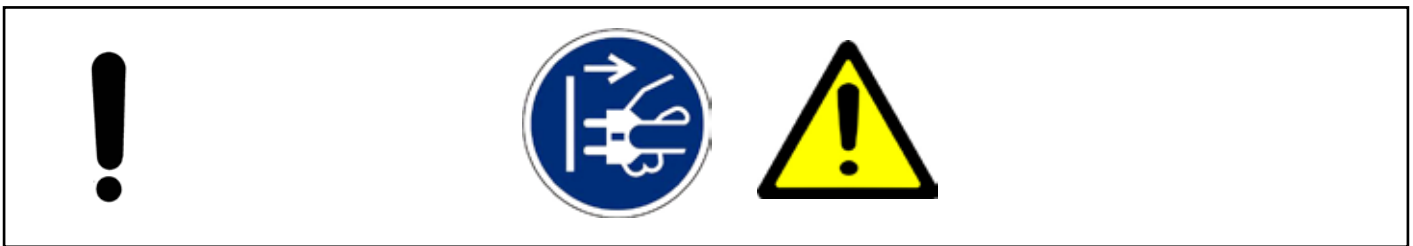
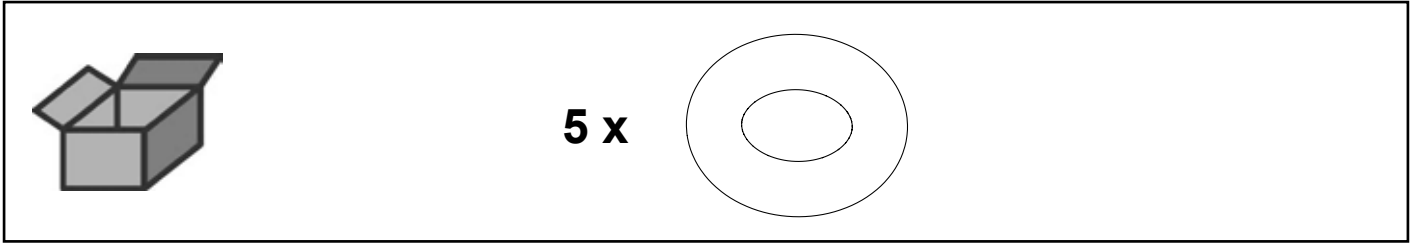


Montageanleitung • Assembly Instruction • Instruction d'installation  
Istruzioni l'istallazione • Instrucciones de montaje • Руководство по  
монтажу

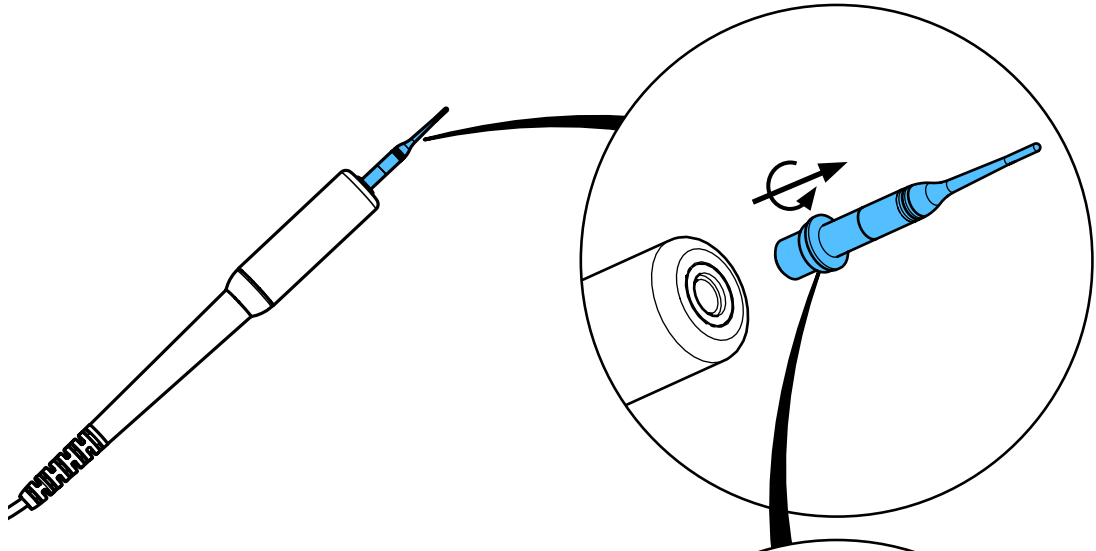
making work easy

**90003 2962**

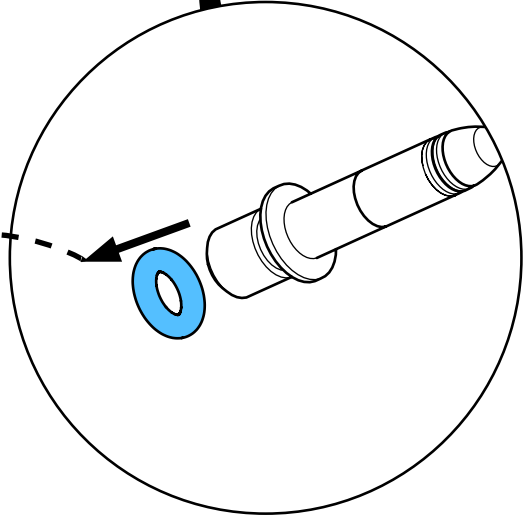
O-Ring • Retainer ring • Joint thorique • Guarnizioni • Anillo en O • Блок  
питания



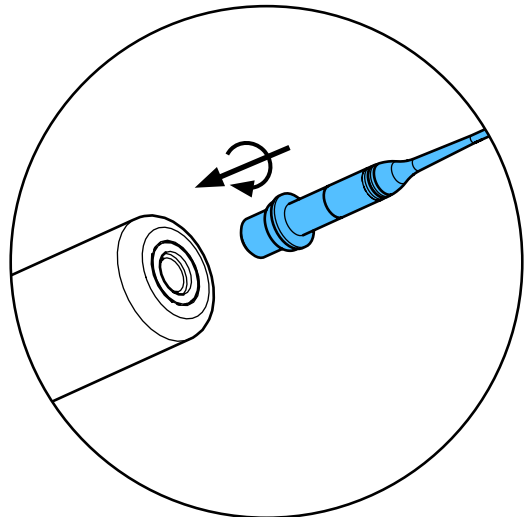
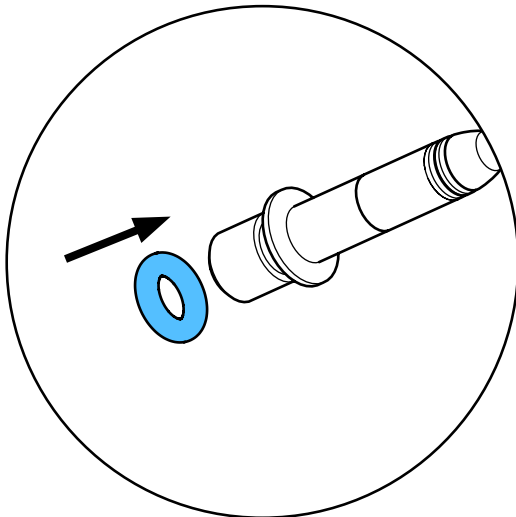
2.



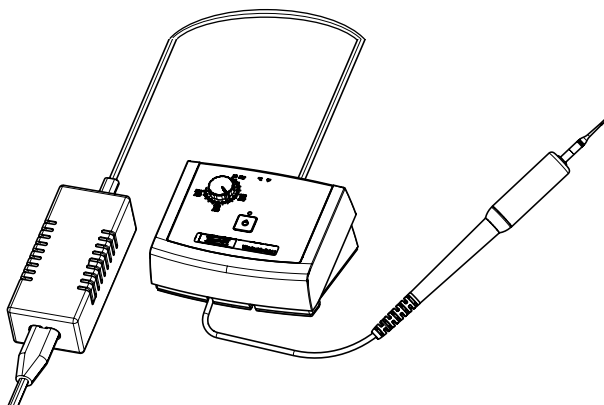
3.



4.



5.



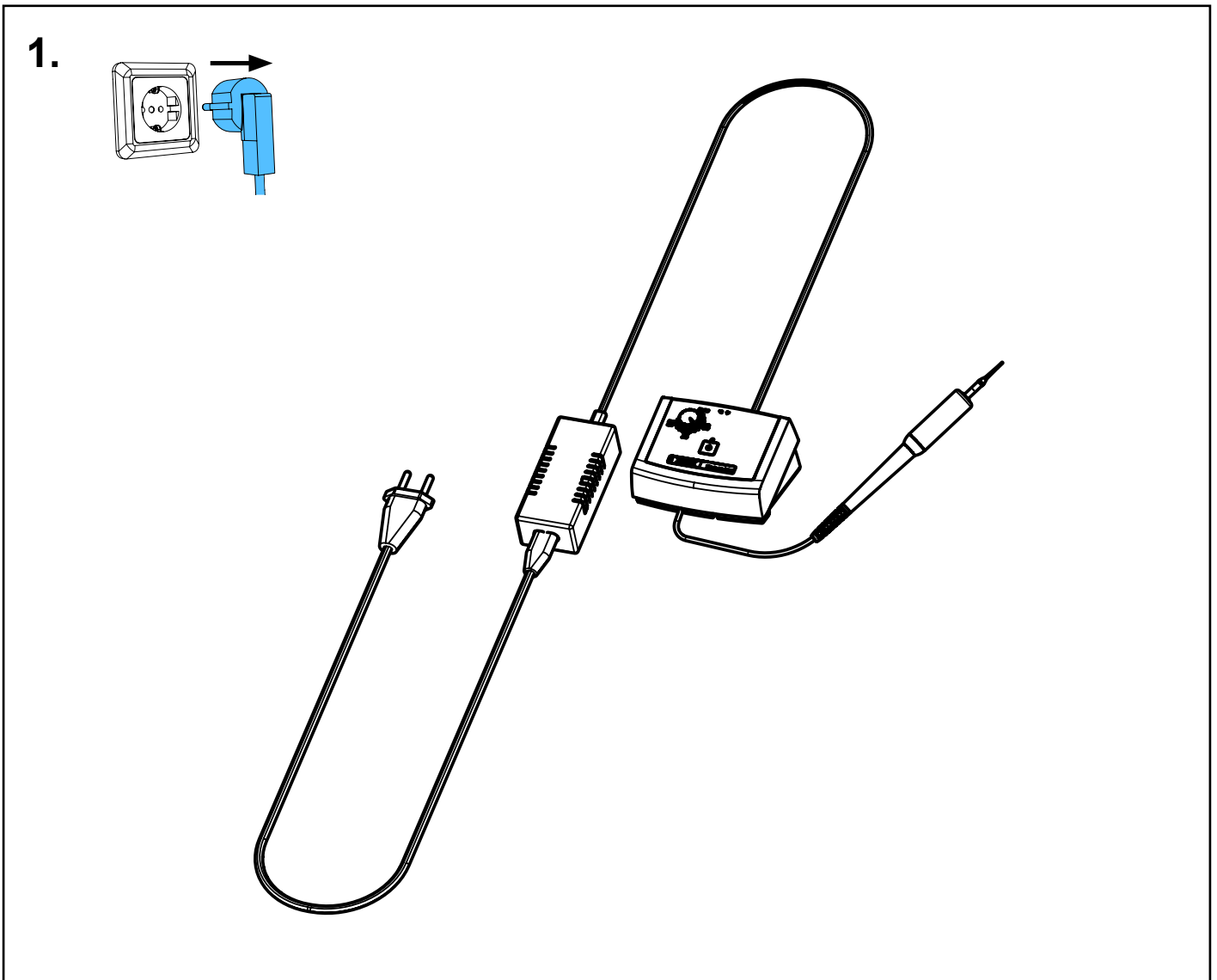
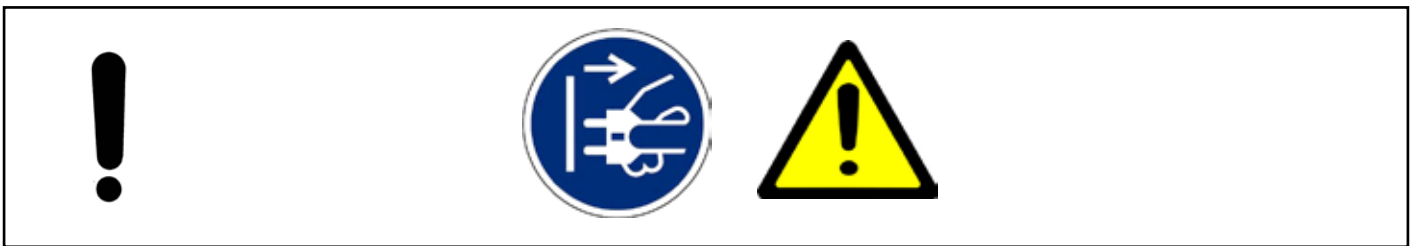
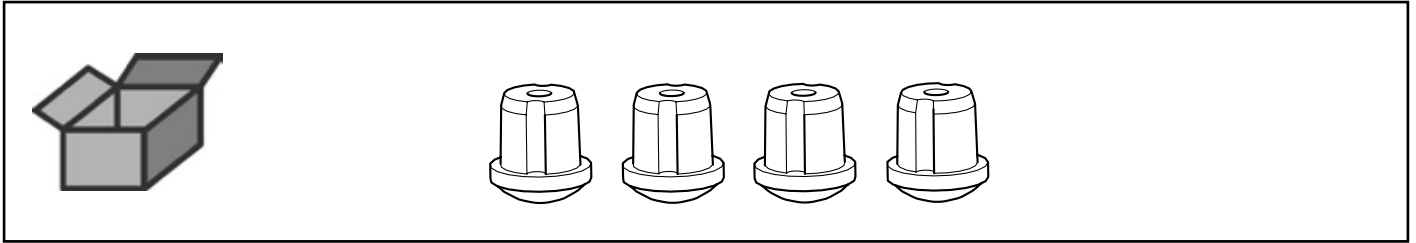


Montageanleitung • Assembly Instruction • Instruction d'installation  
Istruzioni l'istallazione • Instrucciones de montaje • Руководство по  
монтажу

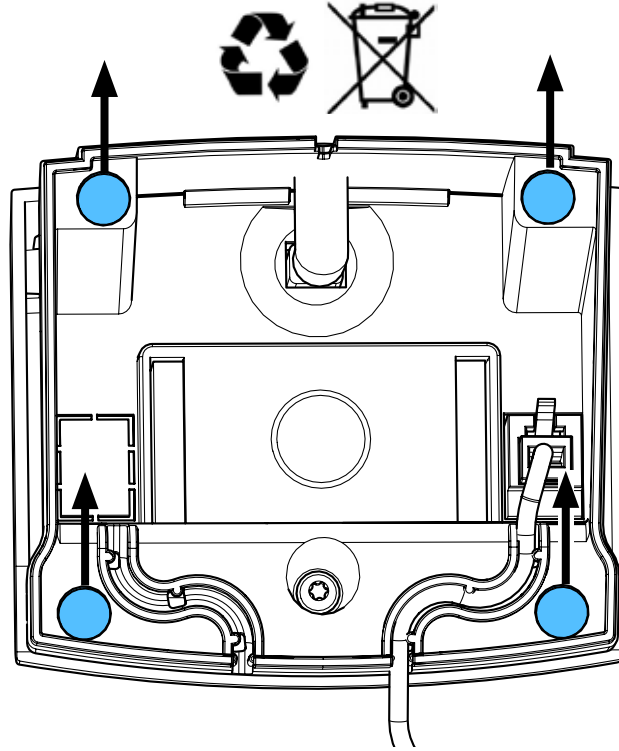
making work easy

**90003 4564**

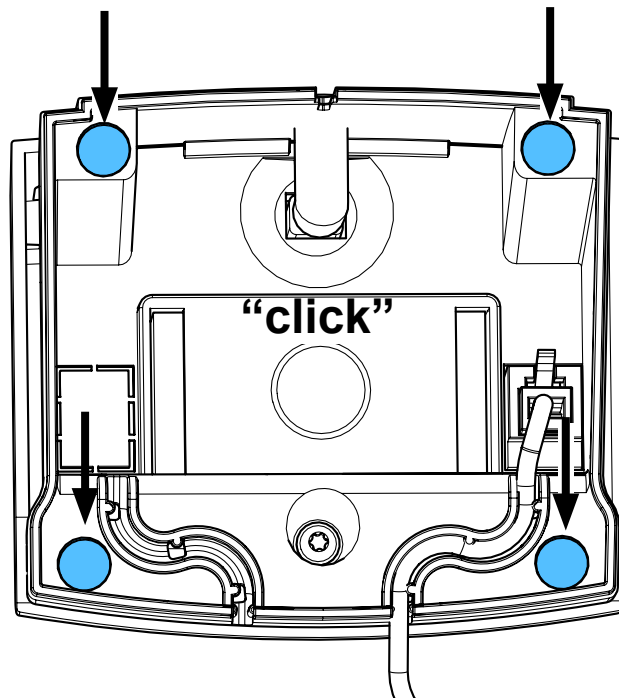
Gehäusefüsse • Rubber bases • Pieds en caoutchouc • Piedini di gomma • Pies  
de goma • Ножки прибора



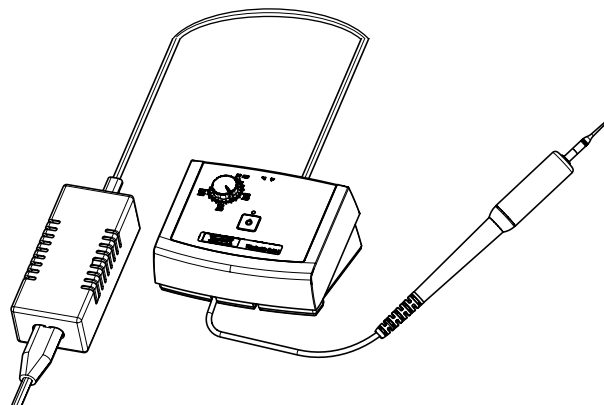
2.



3.



4.



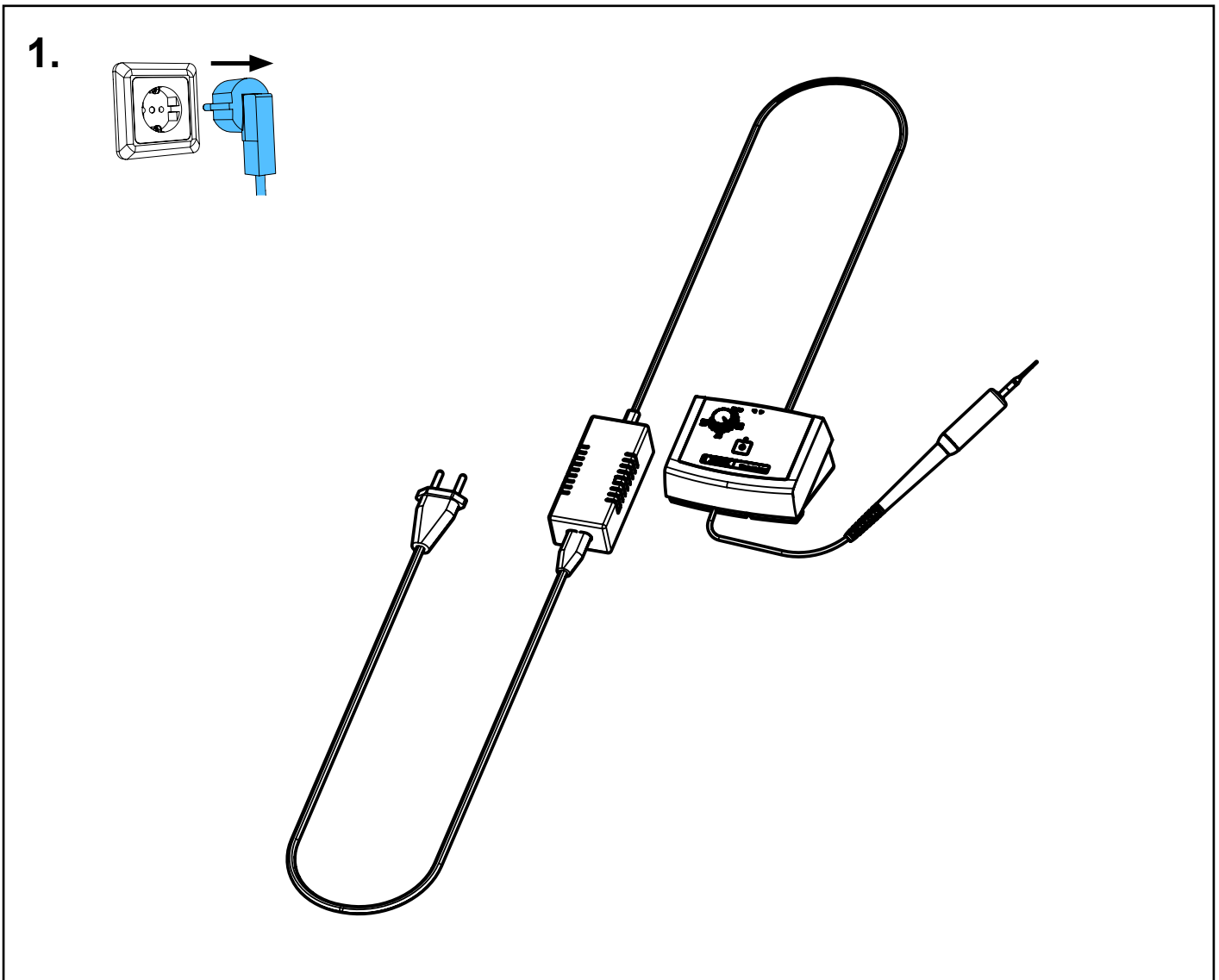
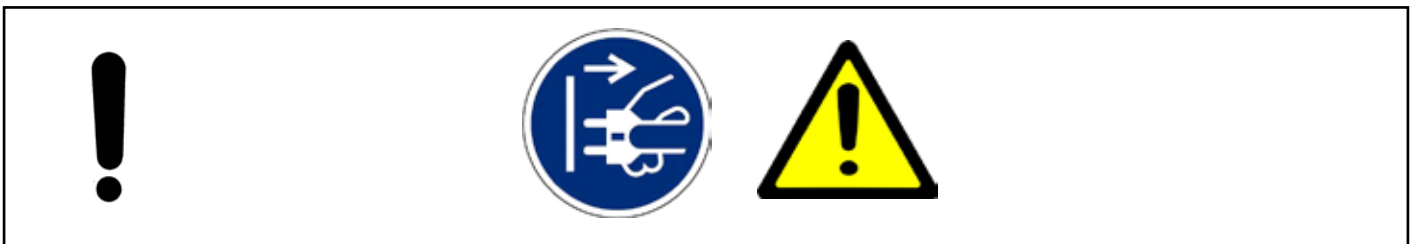
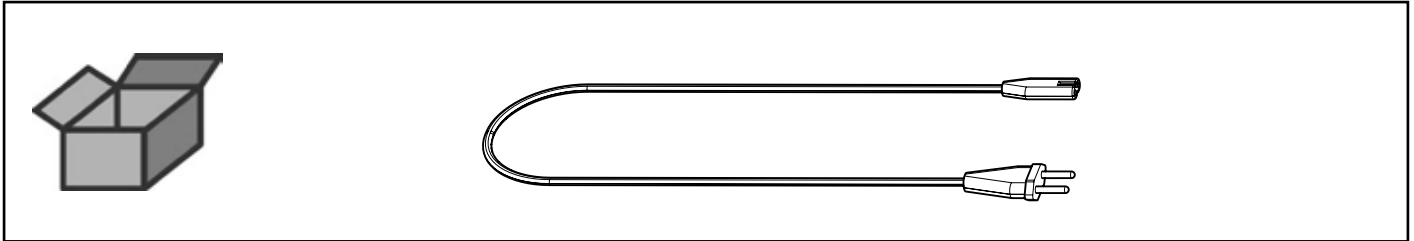


Montageanleitung • Assembly Instruction • Instruction d'installation  
Istruzioni l'istallazione • Instrucciones de montaje • Руководство по  
монтажу

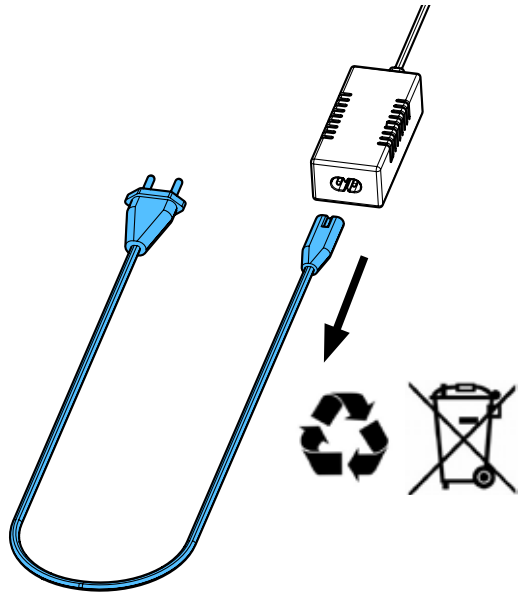
making work easy

**90003 5975/..5976/..8652/..8653/..8654/..8680/..2773**

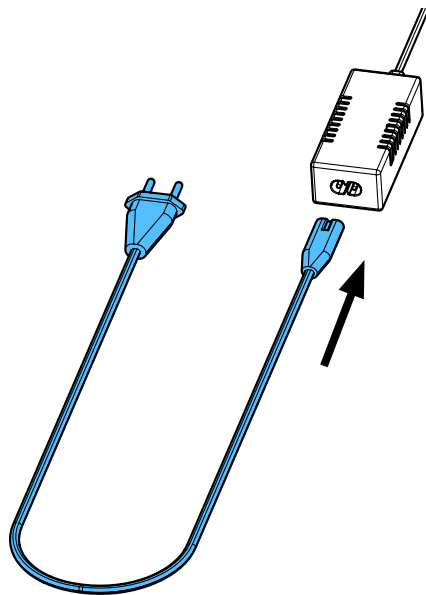
Netzkabel • Power cord • Cordon d'alimentation • Cavo di rete • Cable de red  
Сетевой кабель



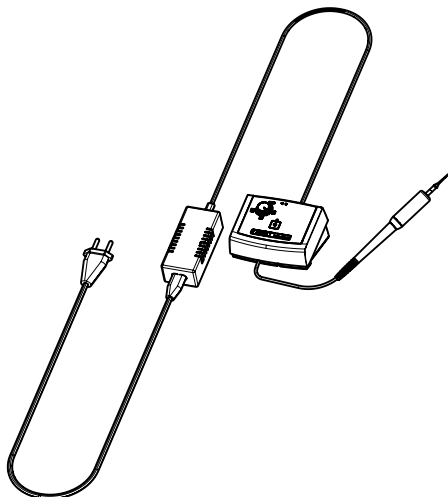
2.



3.



4.





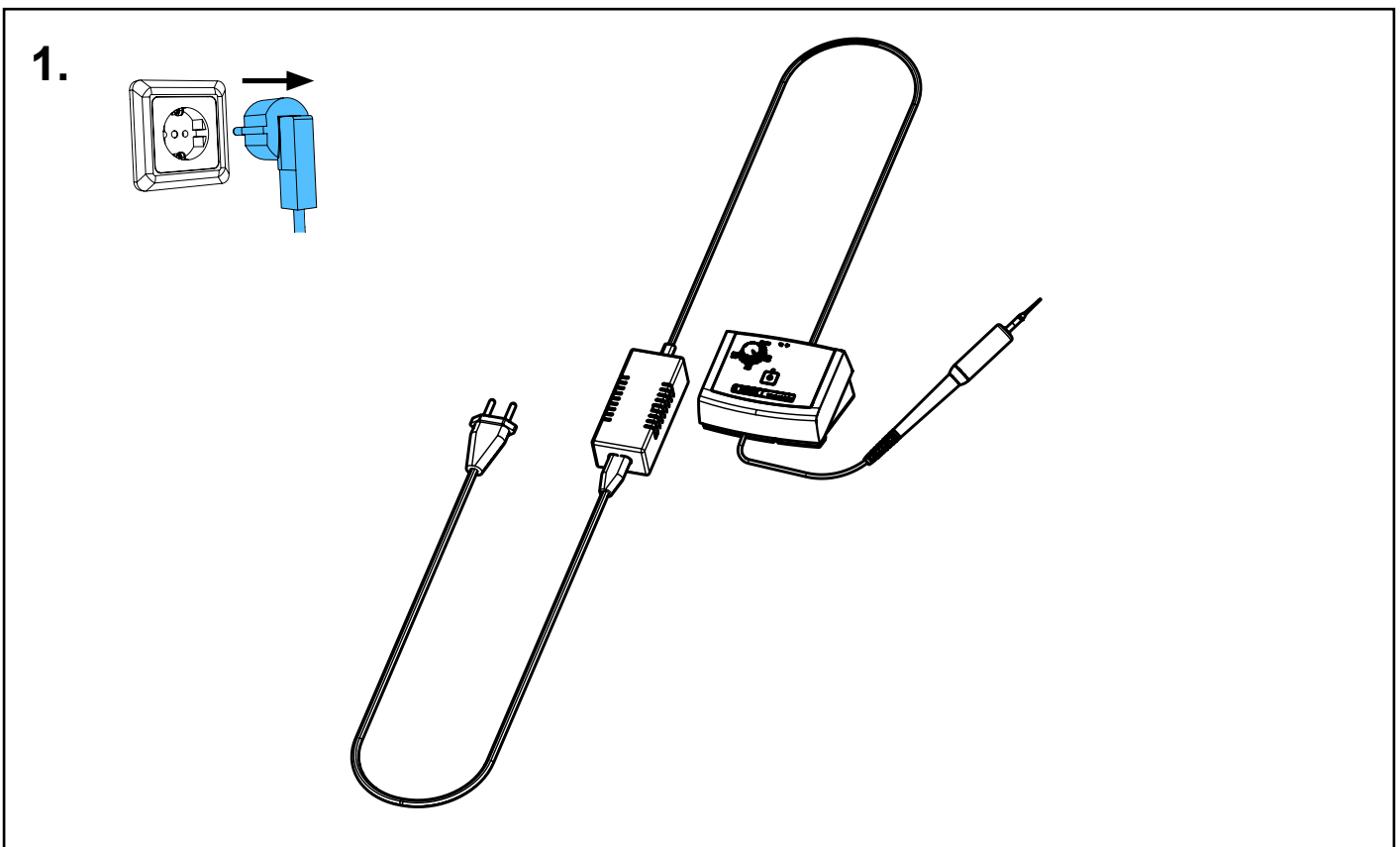
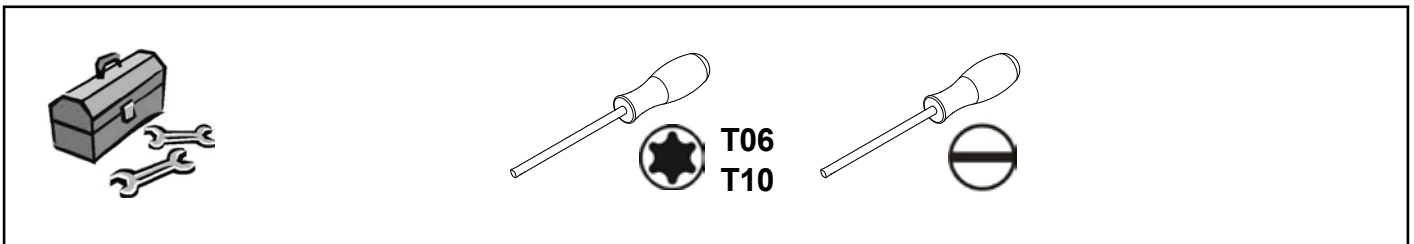
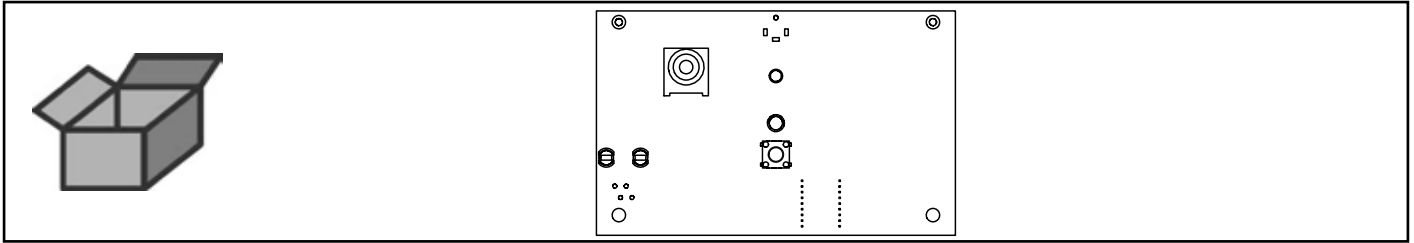


Montageanleitung • Assembly Instruction • Instruction d'installation  
Istruzioni l'istallazione • Instrucciones de montaje • Руководство по  
монтажу

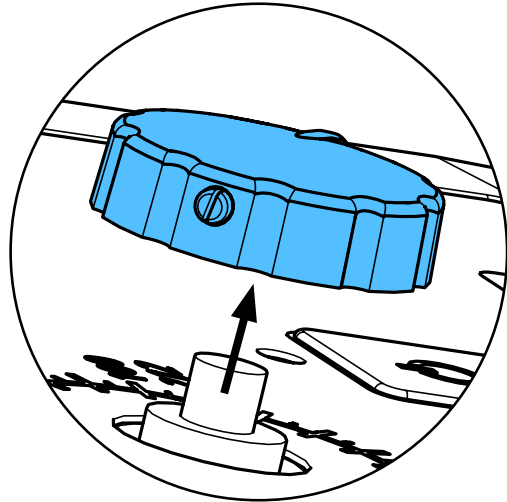
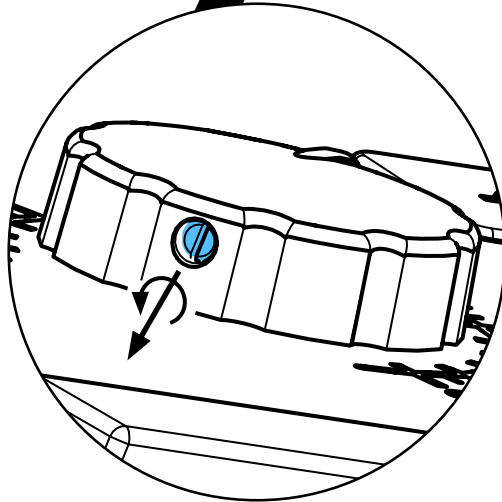
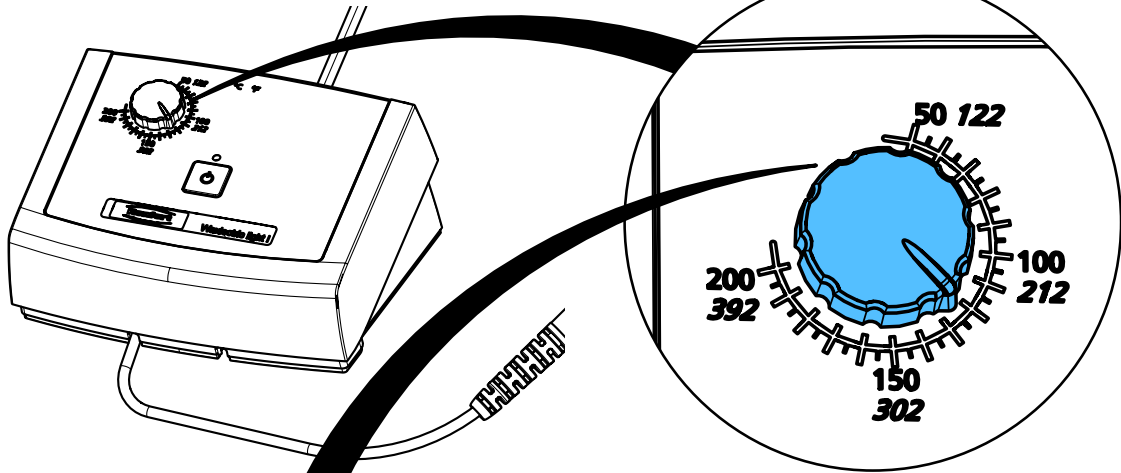
making work easy

**90003 5970**

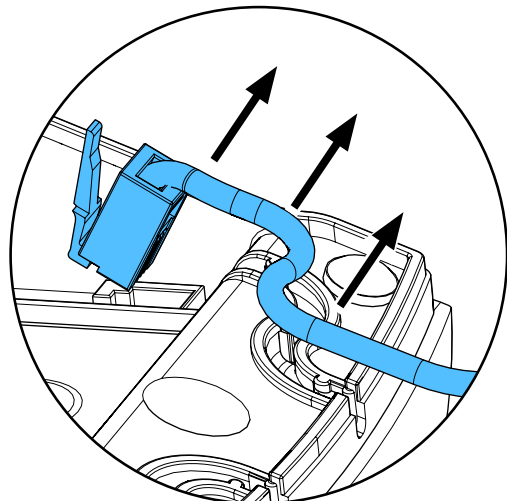
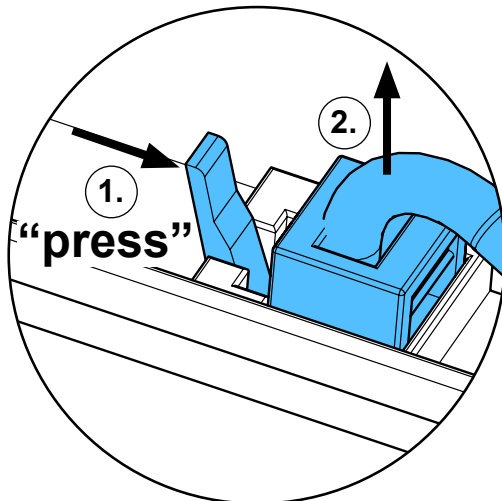
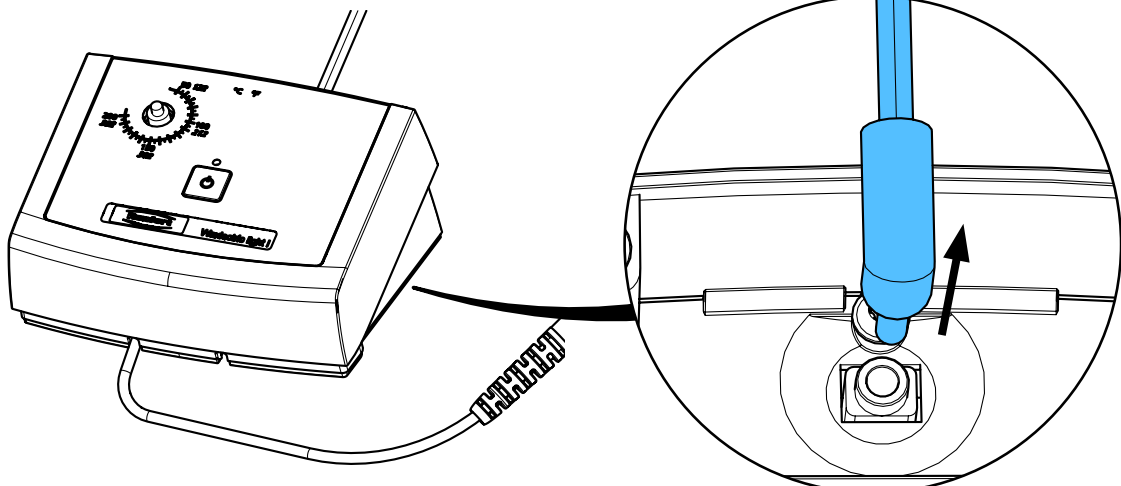
Leiterplatte Waxlectric ight I • Mains circuit board Waxlectric light I • Circuit imprimé Waxlectric light I • Circuito stampato Waxlectric light I • Circuito impreso Waxlectric light I • Печатная плата Waxlectric light I



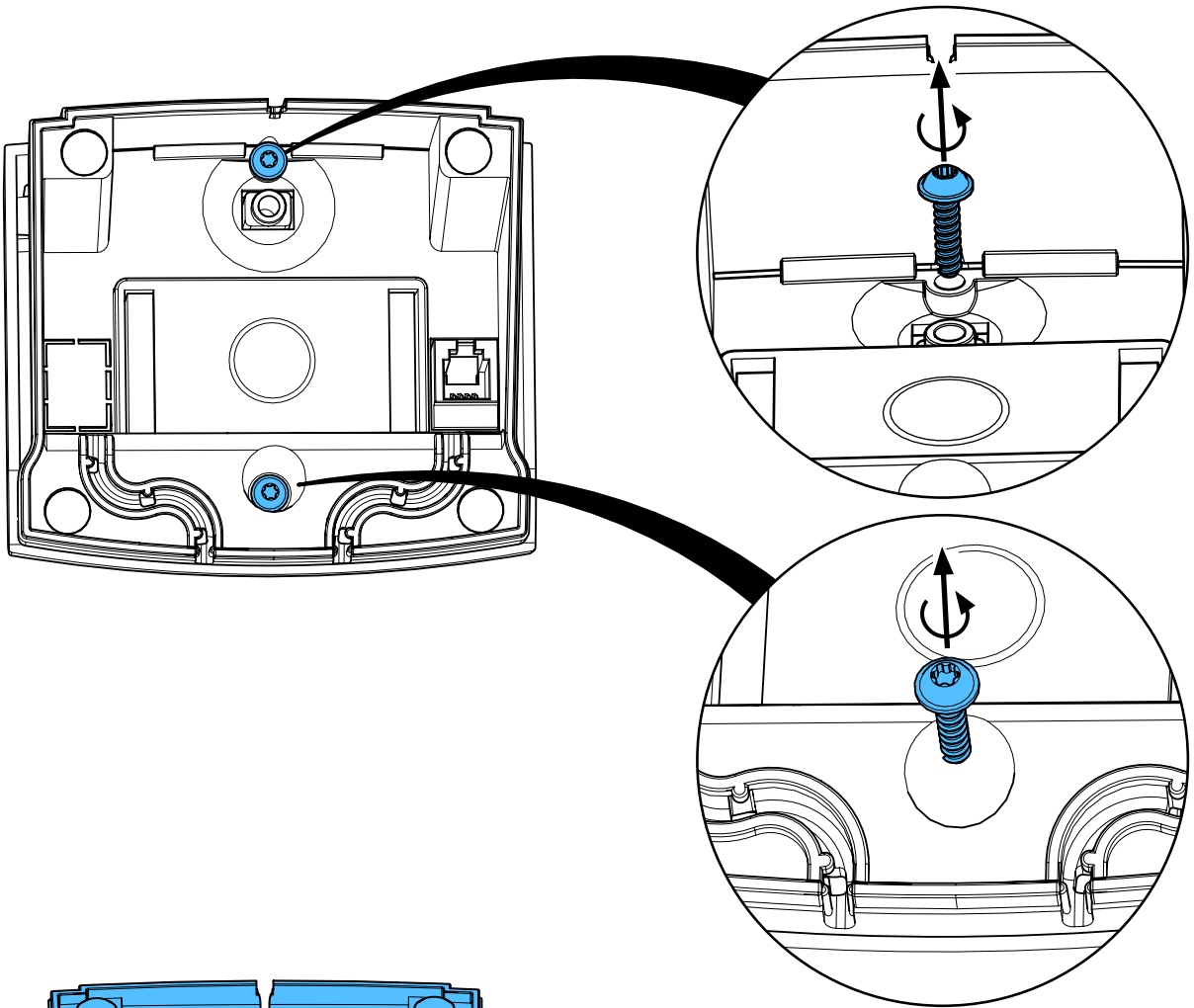
2.



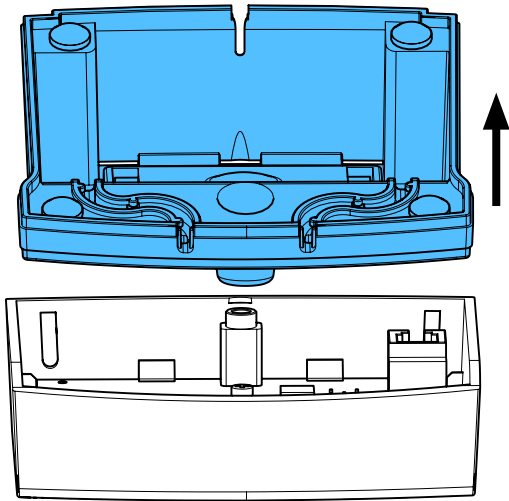
3.



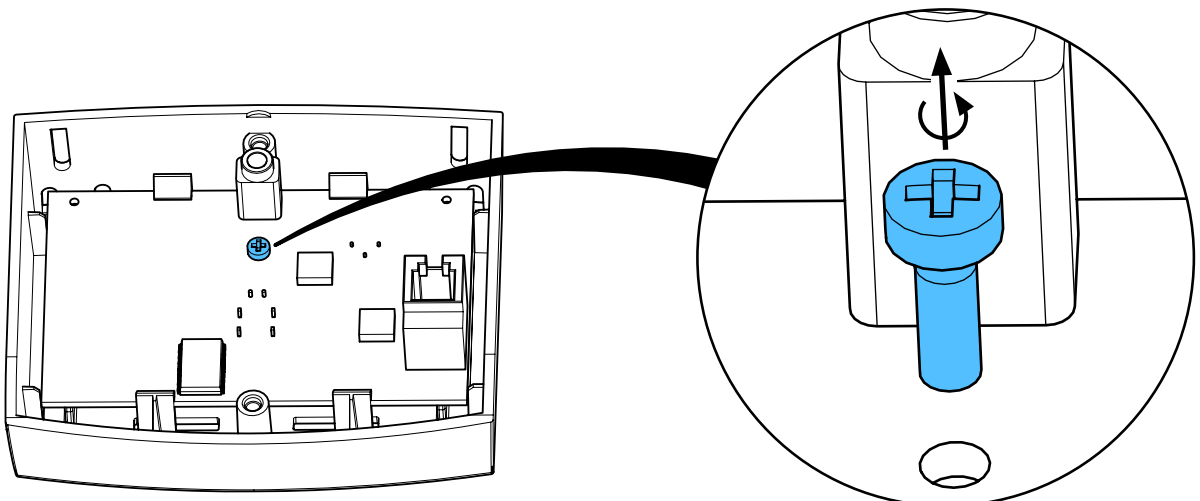
4.



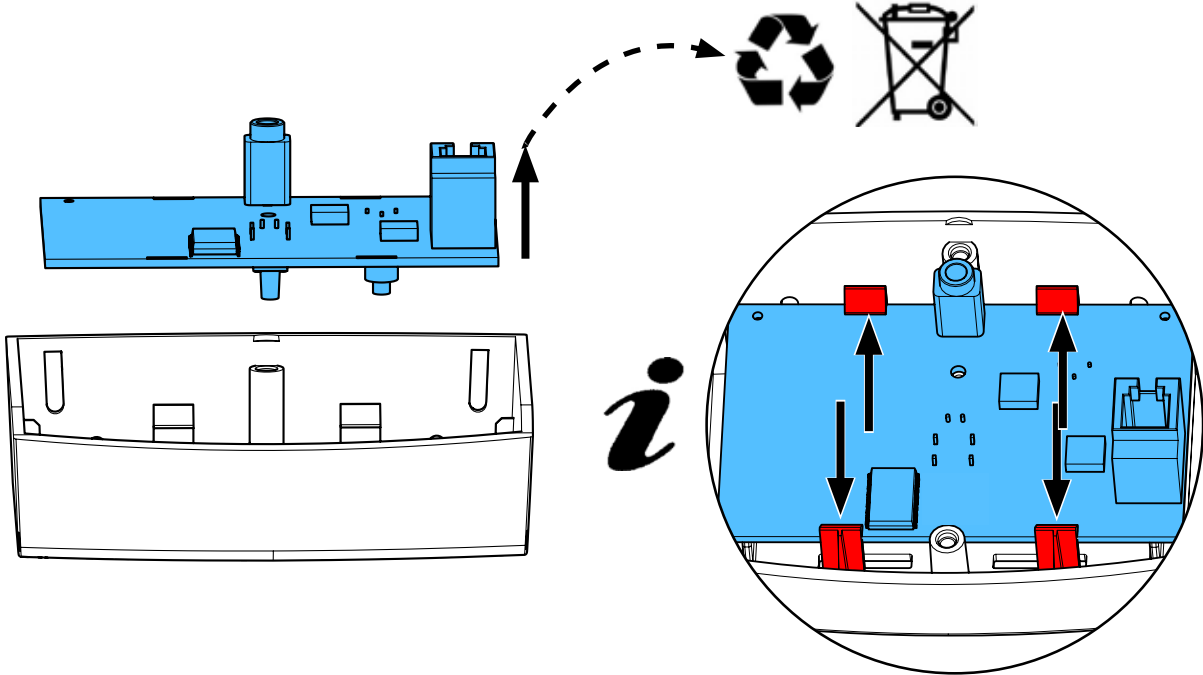
5.



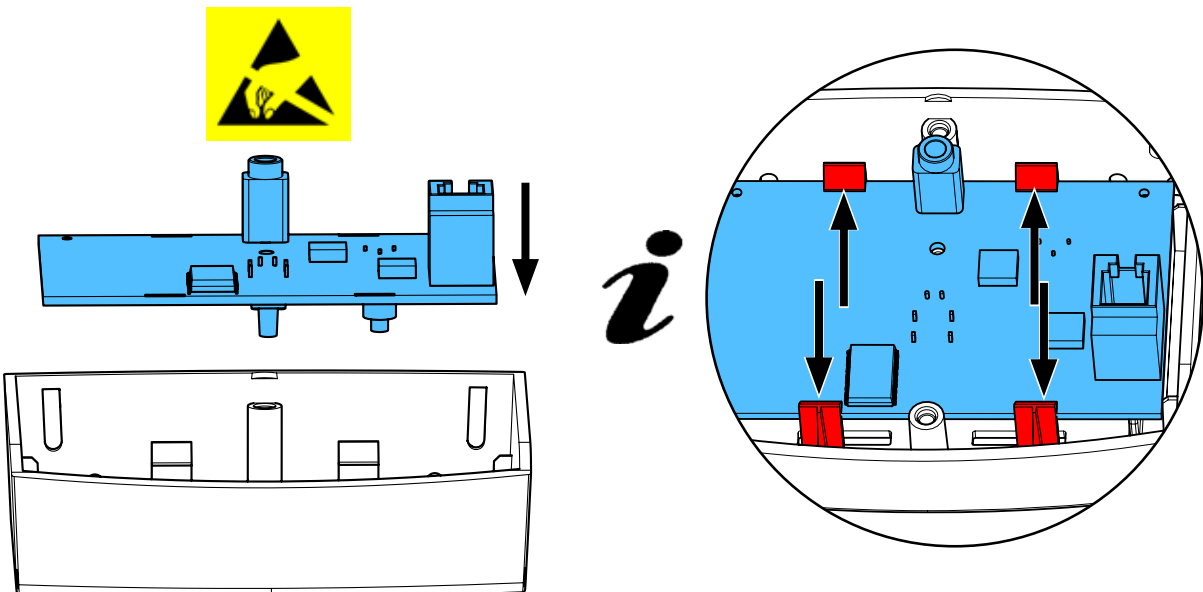
6.



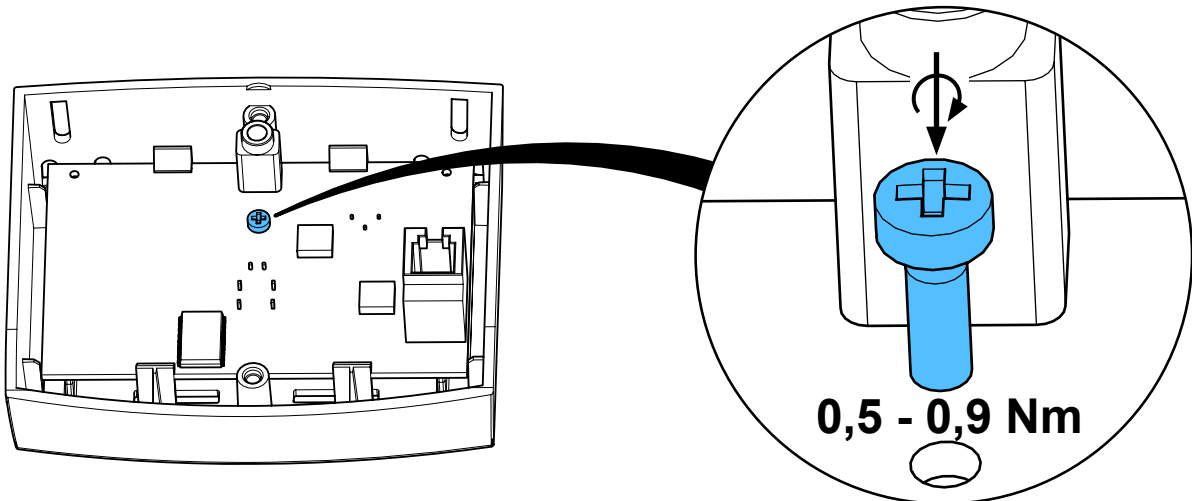
7.



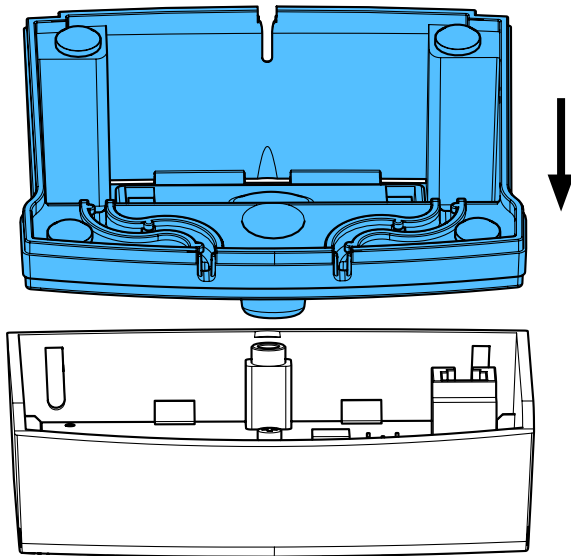
8.



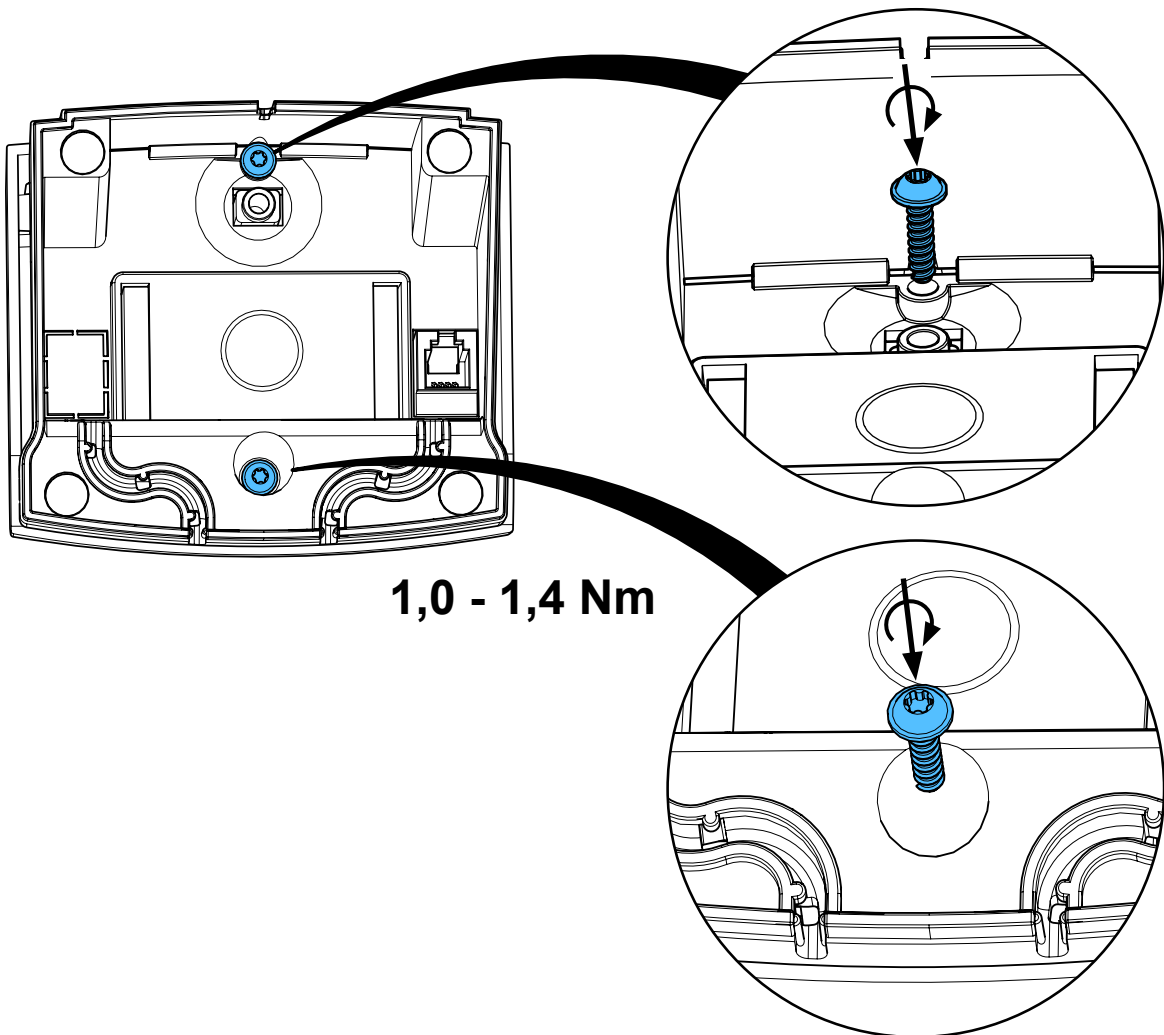
9.



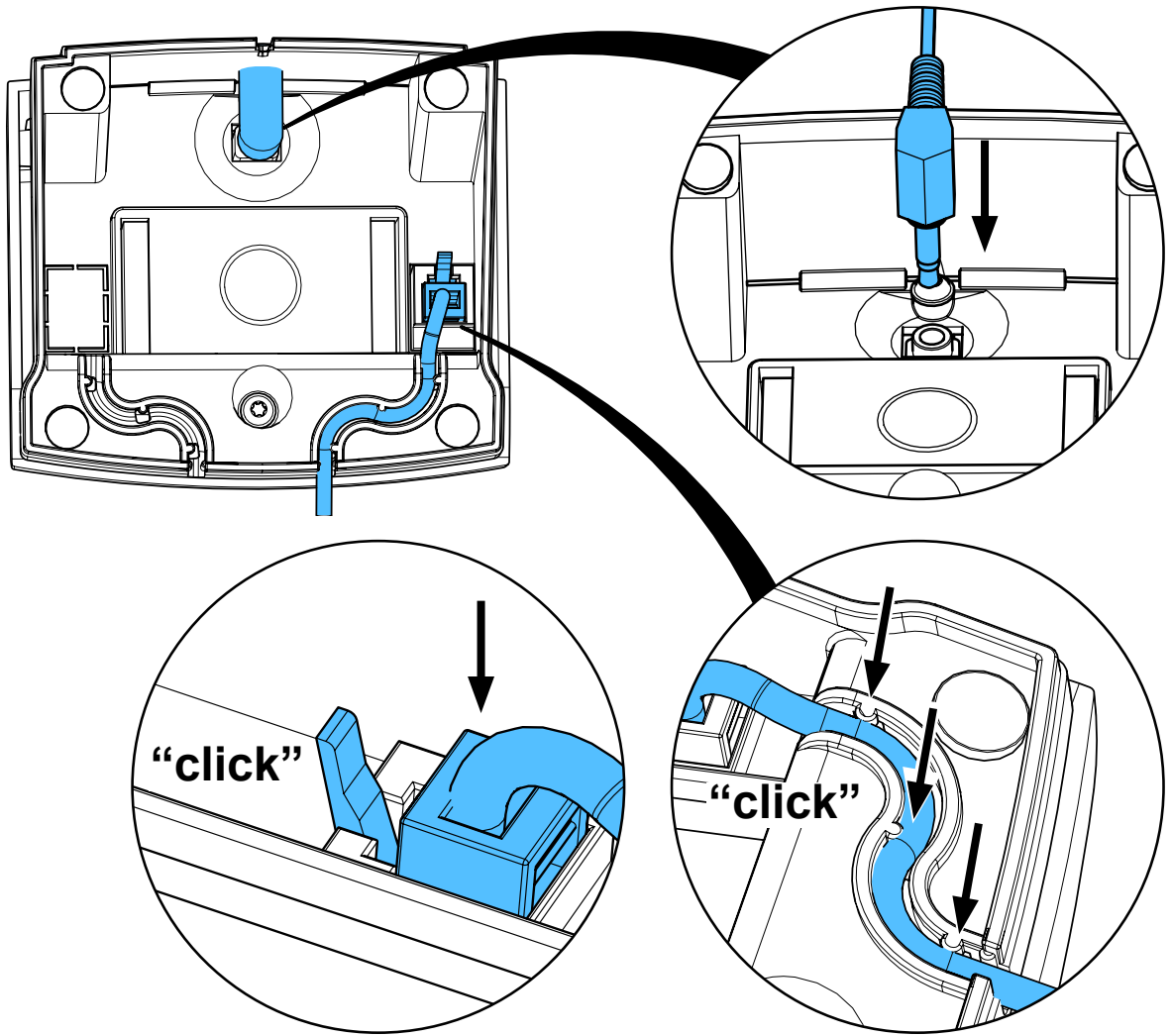
10.



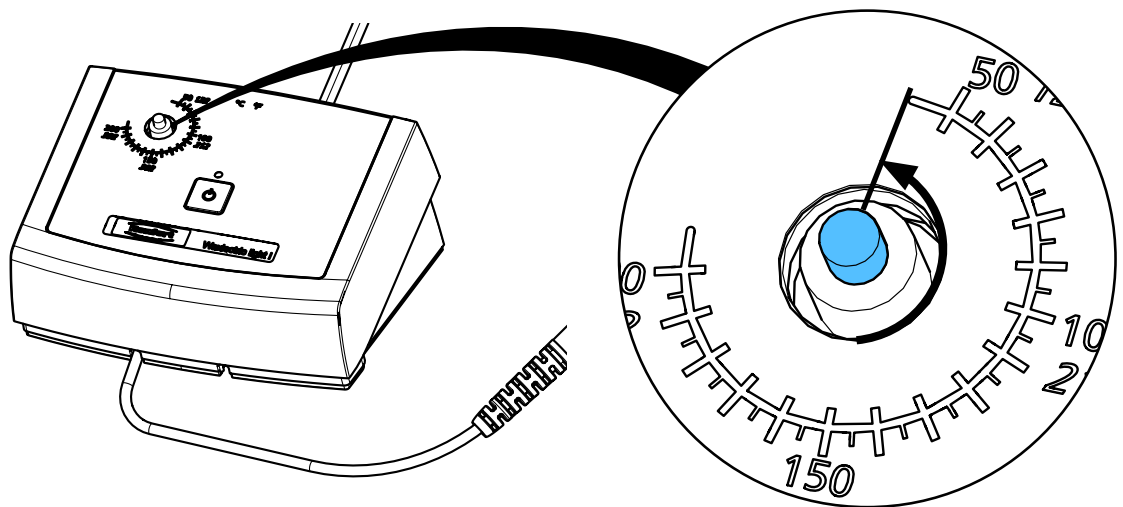
11.



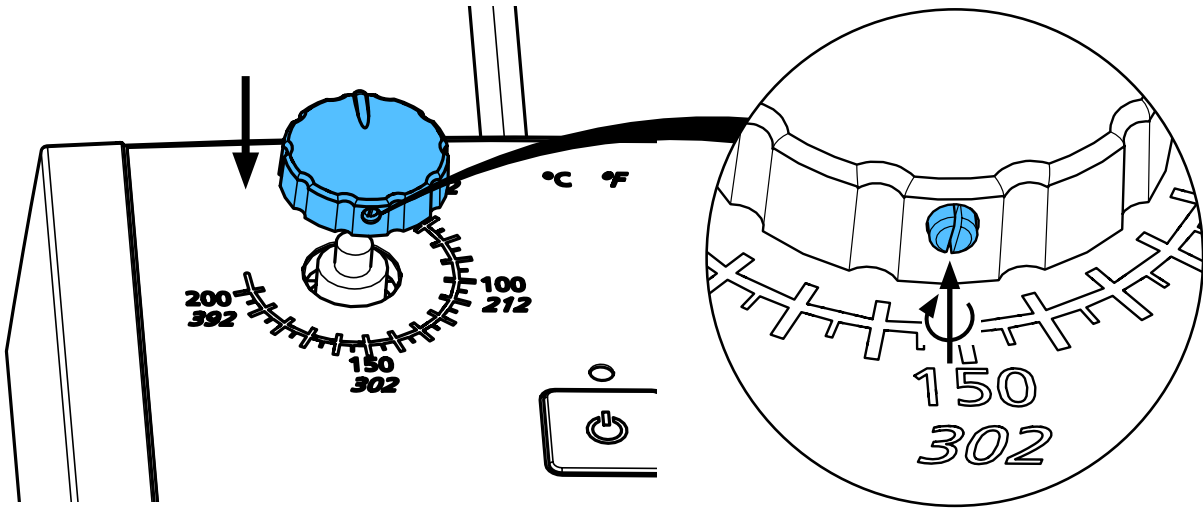
12.



13.

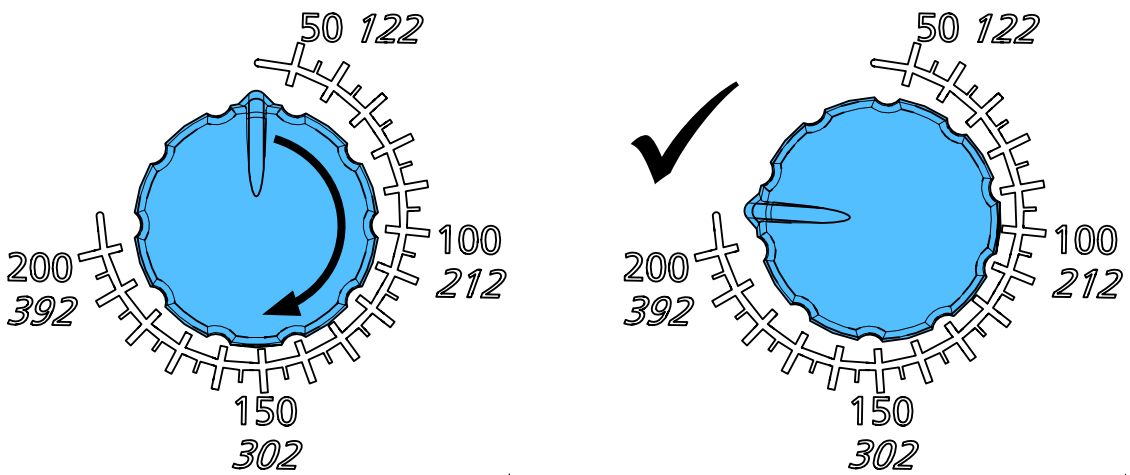


14.

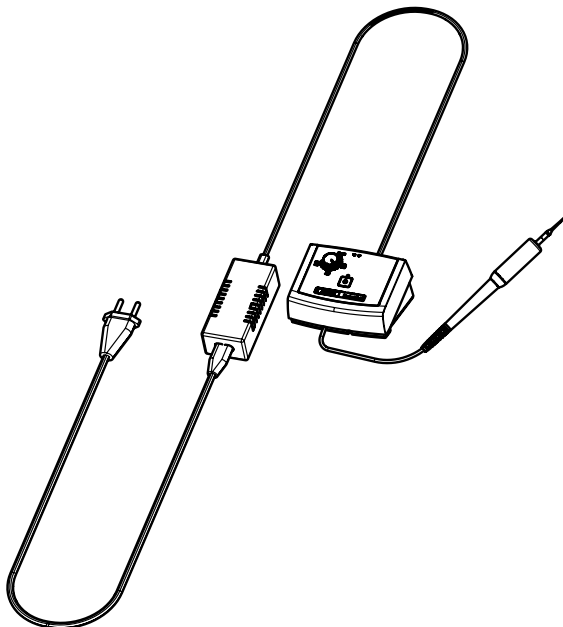


15.

“check”



16.







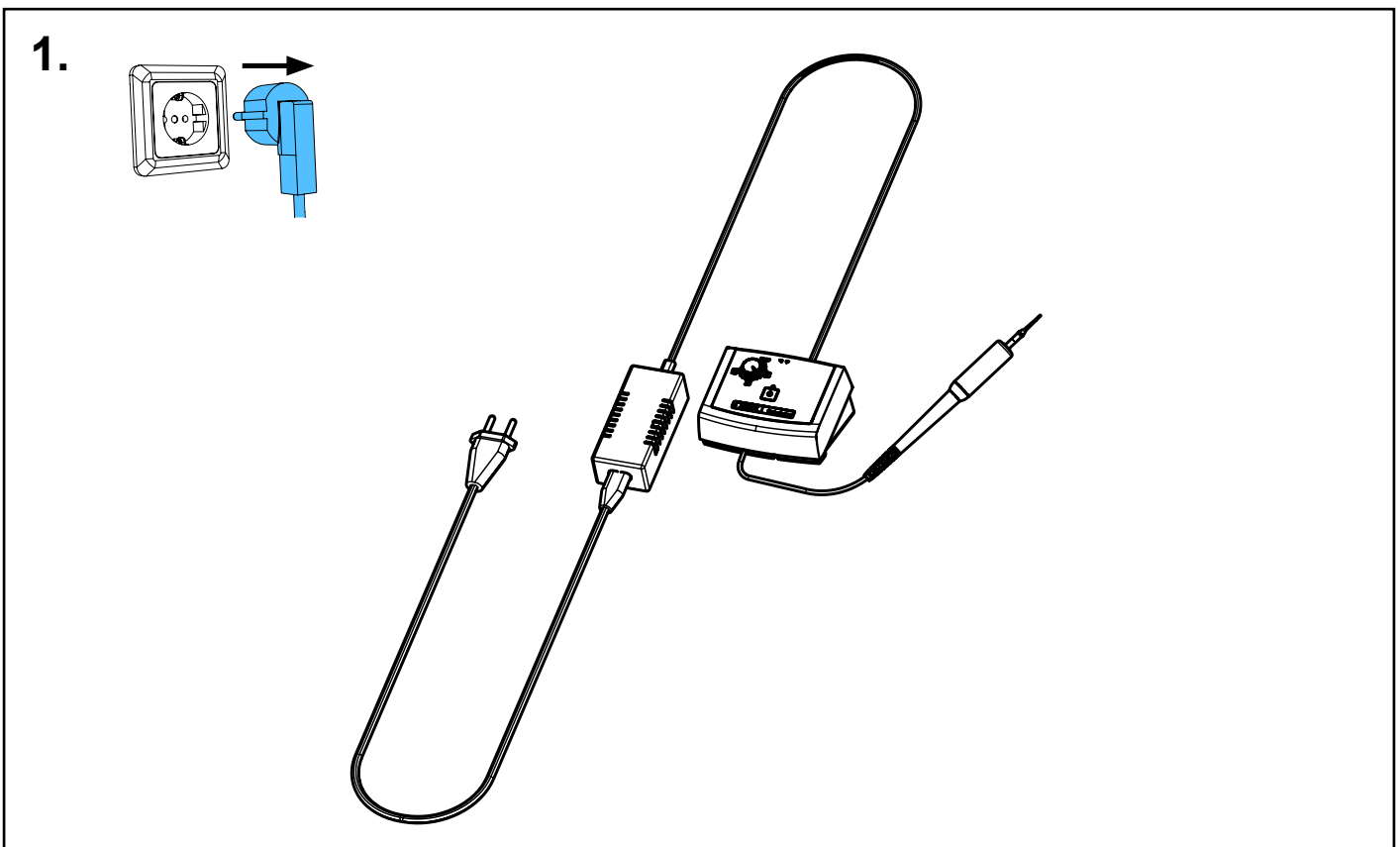
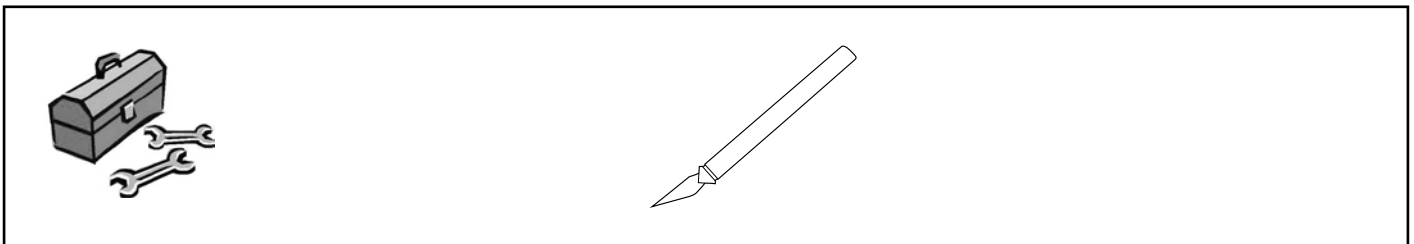
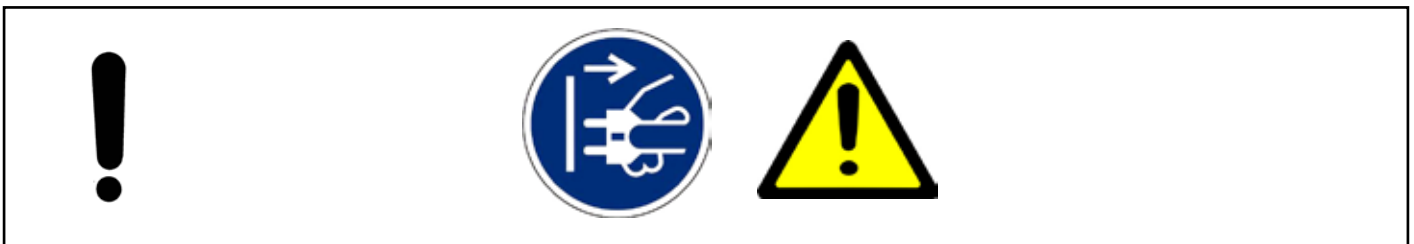
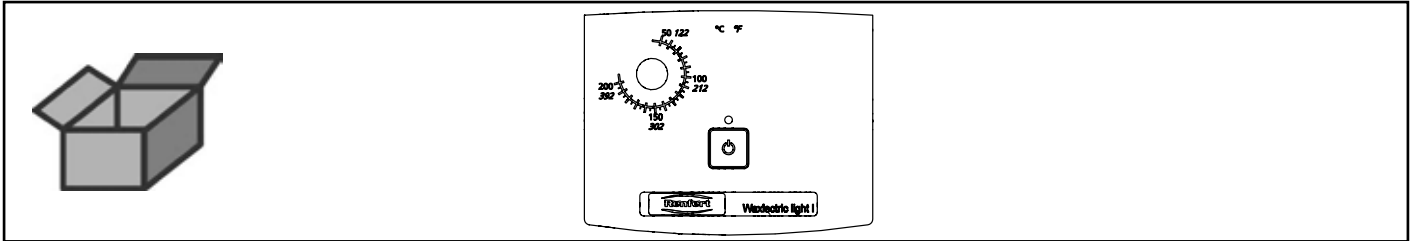


Montageanleitung • Assembly Instruction • Instruction d'installation  
Istruzioni l'istallazione • Instrucciones de montaje • Руководство по  
монтажу

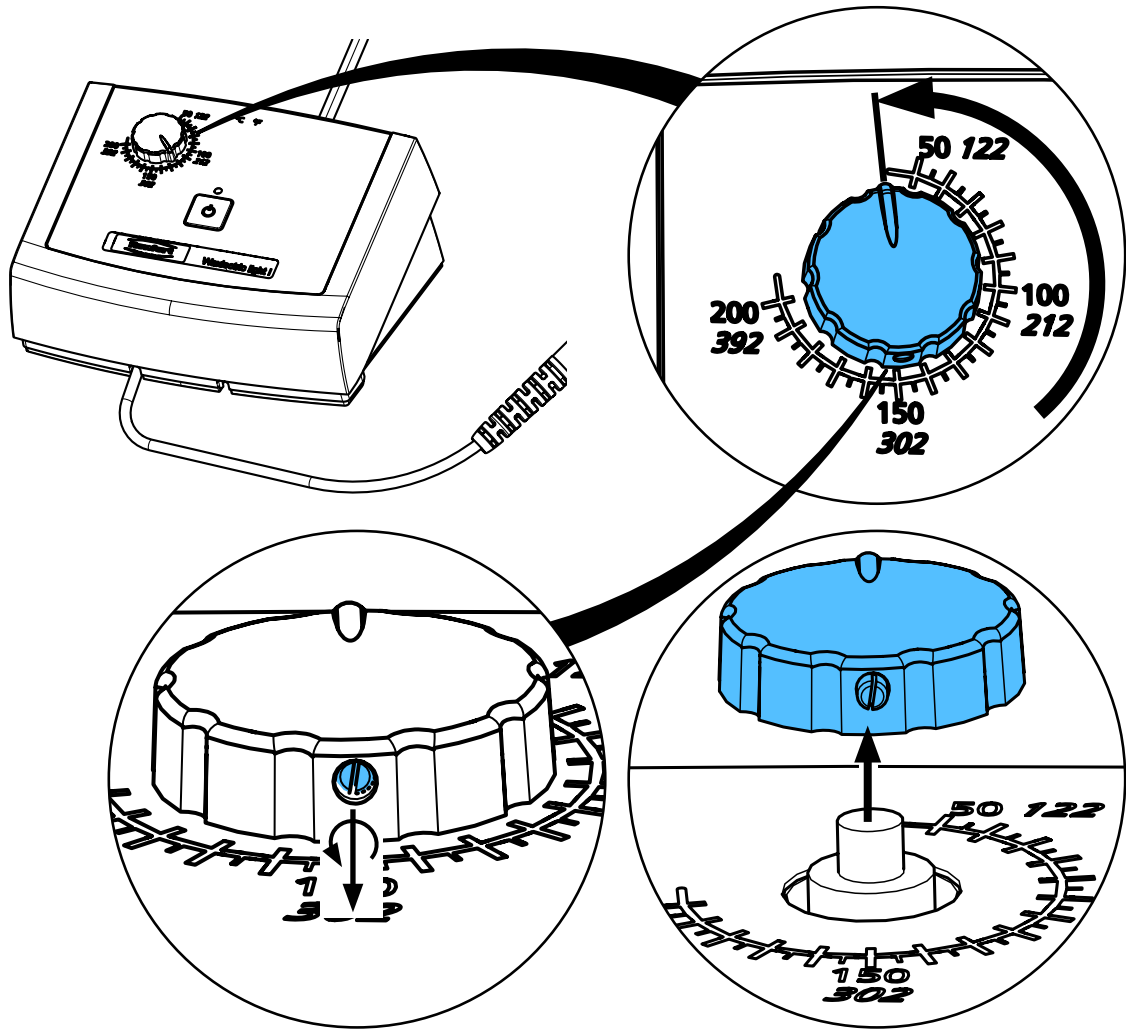
making work easy

**90003 5952**

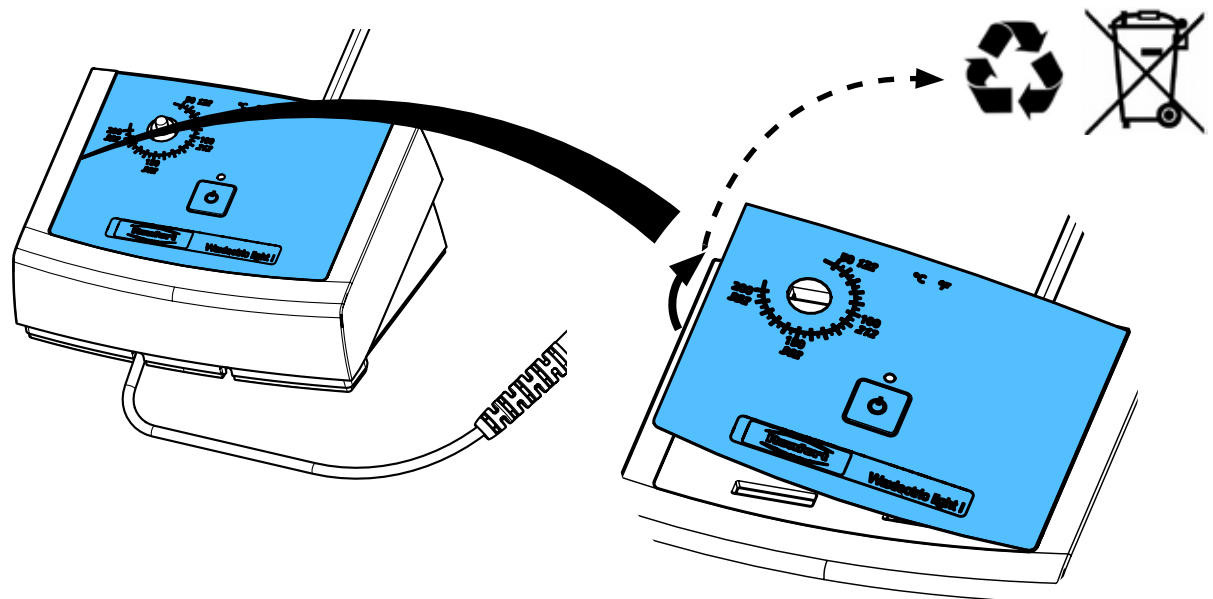
Bedienfolie Waxlectric light I • Operating foil Waxlectric light I • Feuille de comande  
Waxlectric light I • Lamina di comando Waxlectric light I • Lámina de mando Wax-  
lectric light I • Плёнка для панели управления Waxlectric light I



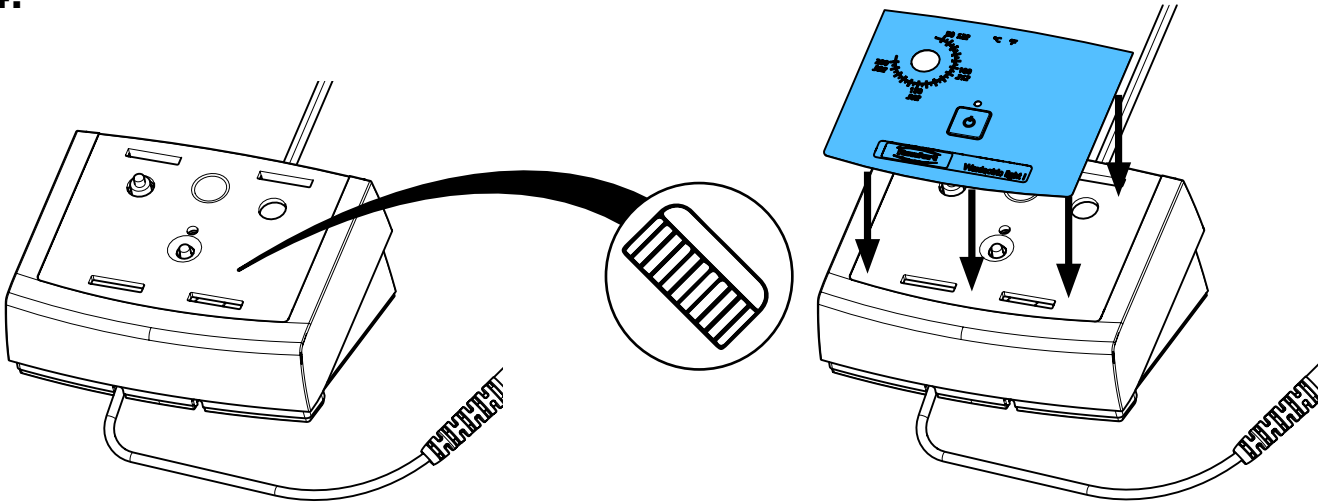
2.



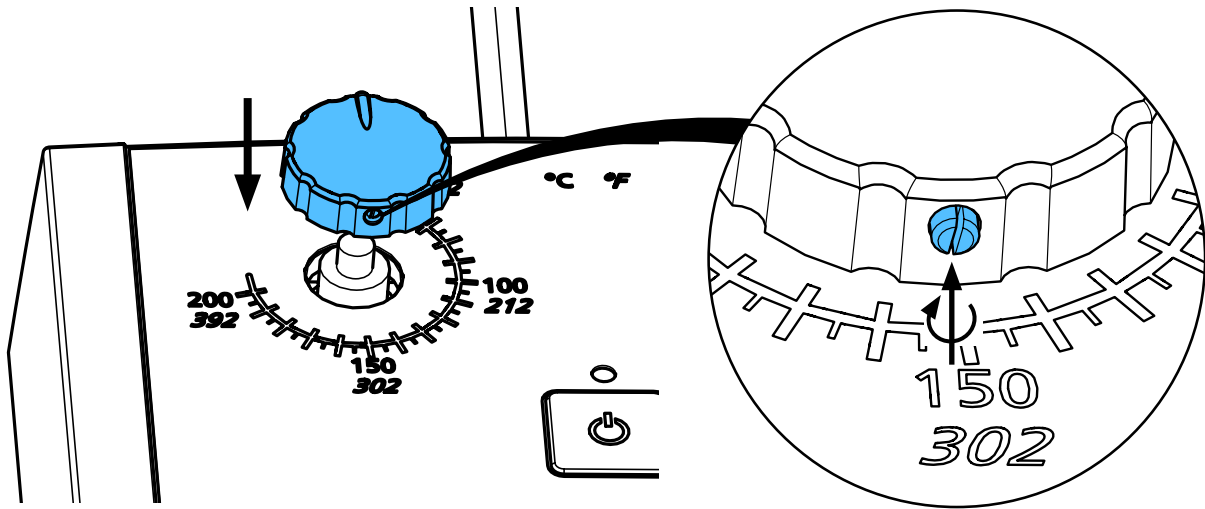
3.



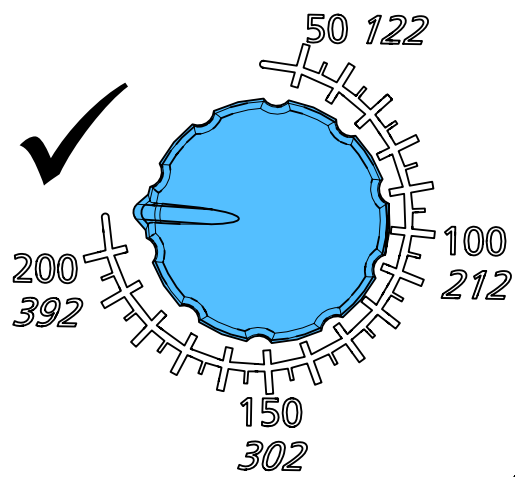
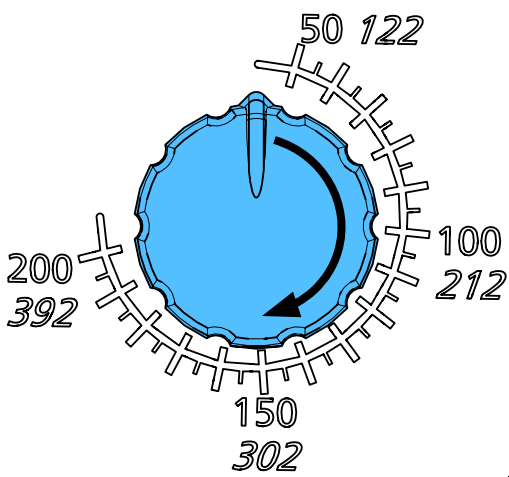
4.



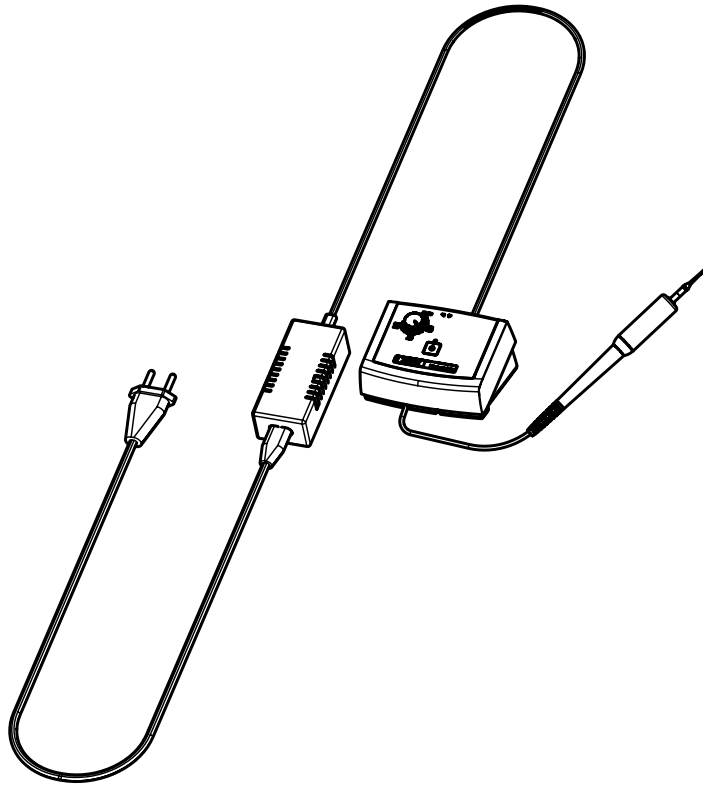
5.



“check”



6.





**Hochaktuell und ausführlich auf ...  
Up to date and in detail at ...  
Actualisé et détaillé sous ...  
Aggiornato e dettagliato su ...  
La máxima actualidad y detalle en ...  
Актуально и подробно на ...**

**[www.renfert.com](http://www.renfert.com)**

Renfert GmbH • Untere Gießwiesen 2 • 78247 Hilzingen/Germany  
Tel.: +49 7731 82 08-0 • Fax: +49 7731 82 08-70  
[www.renfert.com](http://www.renfert.com) • [info@renfert.com](mailto:info@renfert.com)

Renfert USA • 3718 Illinois Avenue • St. Charles IL 60174/USA  
Tel.: +1 6307 62 18 03 • Fax: +1 6307 62 97 87  
[www.renfert.com](http://www.renfert.com) • [info@renfertusa.com](mailto:info@renfertusa.com)  
USA: Free call 800 336 7422